

ASSEMBLY INSTRUCTION

SKU:S8023B-HM

POWER RECLINING WITH POWER HEADREST,
AIR MASSAGE AND SEAT HEATING

Safety Guidelines

The symbols below are used in the owner’s manual to identify warnings and notify about important safety information. Make sure to read and understand them completely.



WARNING Indicate(s) a hazardous situation that could result in death or severe injury if not avoided. This icon is represented as a black symbol on a yellow triangle with a black border.



MANDATORY Failure to perform mandatory actions could cause personal injury and/or equipment damage. This icon is represented as a white symbol on a blue dot with a white border.



PROHIBITED Indicate(s) an action(s) that should not be performed under any circumstance. Failure to adhere could cause personal injury and/or equipment damage. This icon is represented as a black symbol with a red circle and red slash.

Safety Symbols

The symbols below identify warnings, mandatory actions, and prohibited actions. Make sure to understand all safety labels before operating the product.



Read and Follow Owner’s Manual



Child and/or Pet Crush Hazard



Pinch/Crush Point Hazard



Transformer Crush Hazard

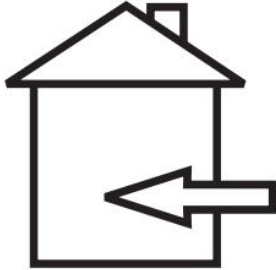


Adult, Child and/or Pet Tip Over Hazard



Fire Hazard

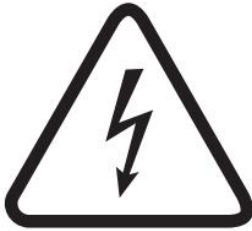




Indoor Use Only



Do Not Smoke



Electrical Hazard

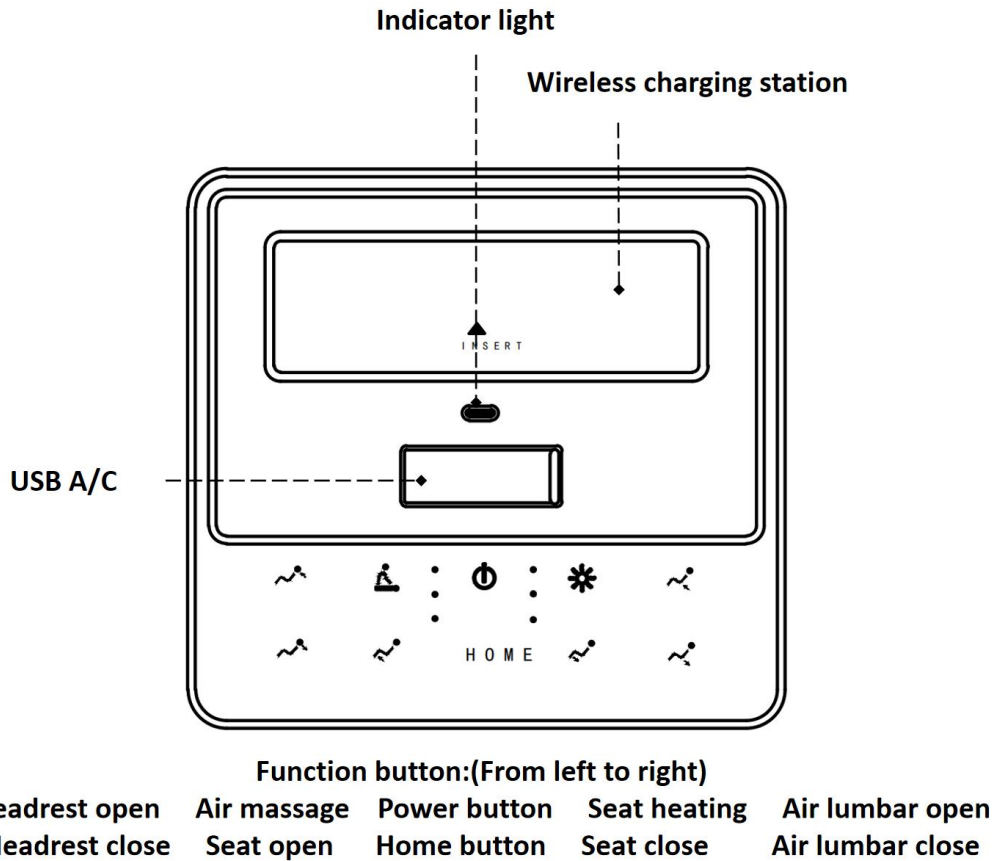


Do Not Dispose In Trash

Thank you for purchasing this quality product. Be sure to check all packing material carefully for small parts that may have come loose inside the box during shipment.

Make sure to read the instructions below before assembling your furniture.

◆ **Wireless Charging Switch**



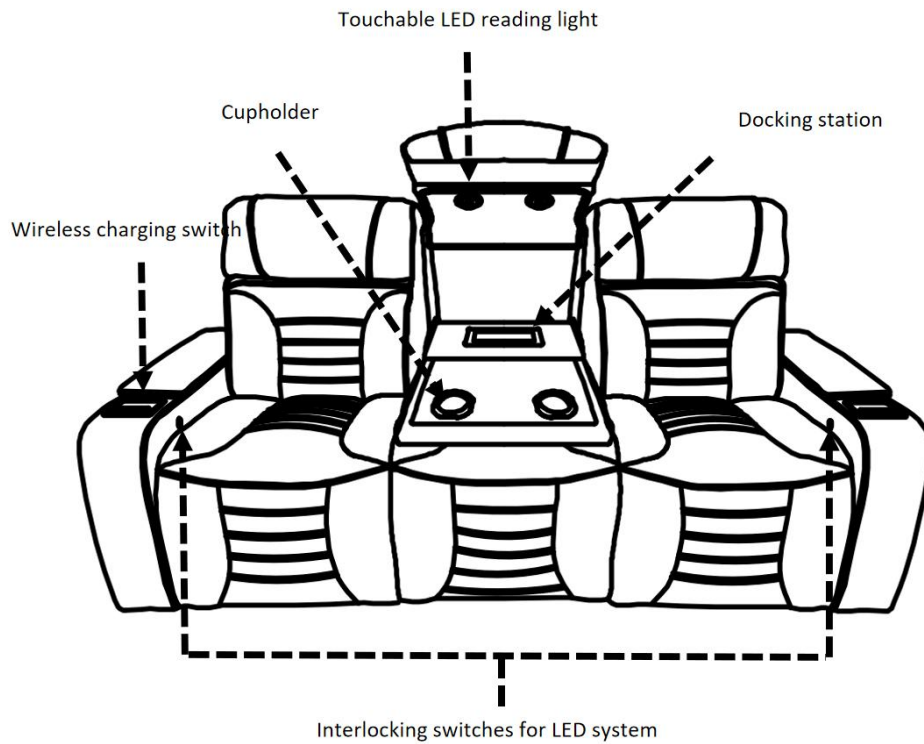
Introduction-English



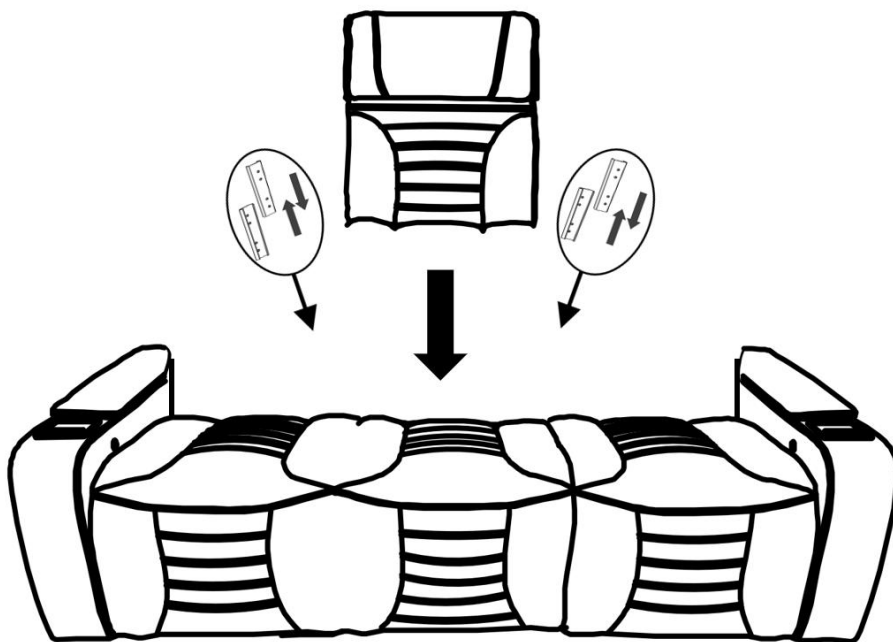
Introduction-French

8023B-53HM Sofa

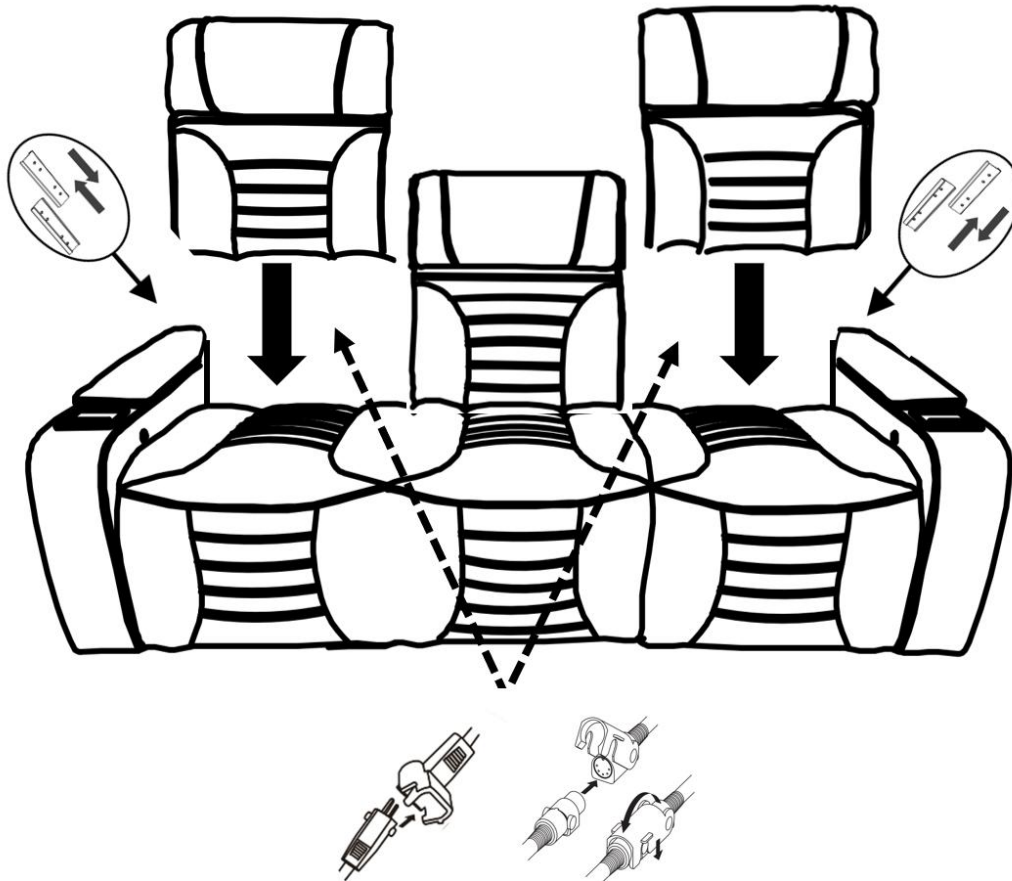
1. Function introduction



2. Assembly

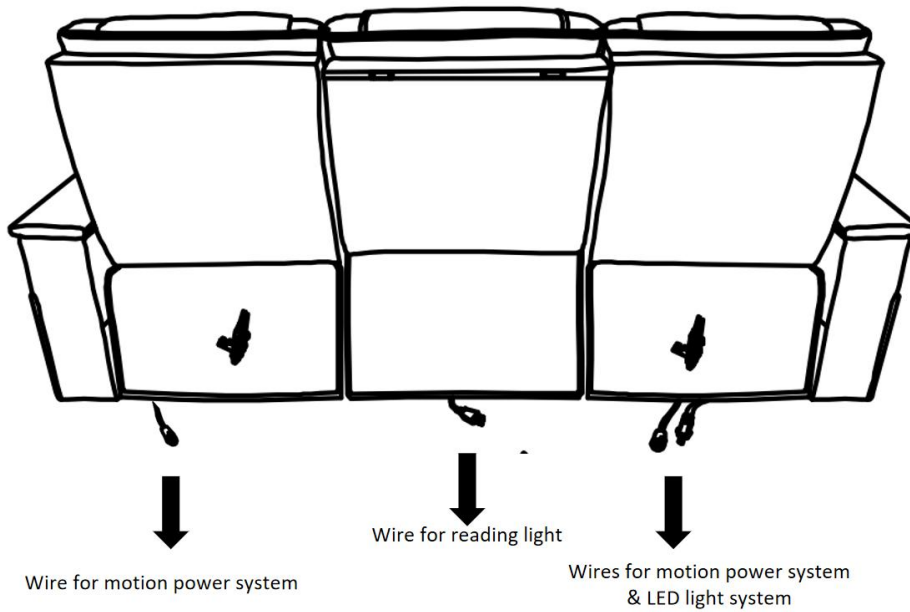


Place bracket into sleeve and press down firmly to lock the mid back cushion



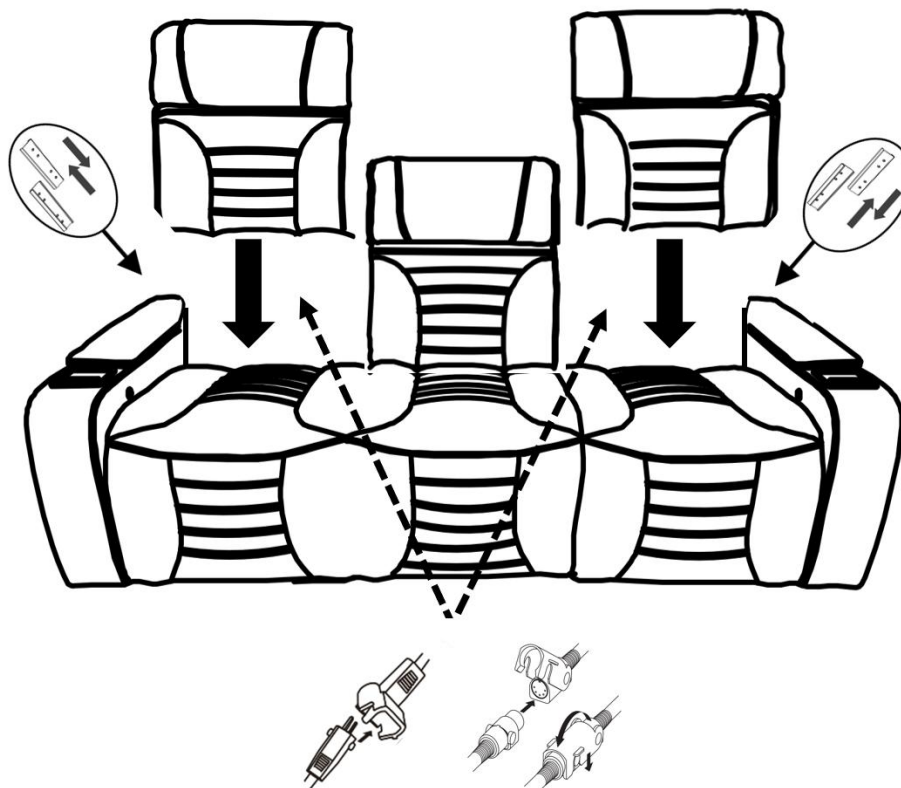
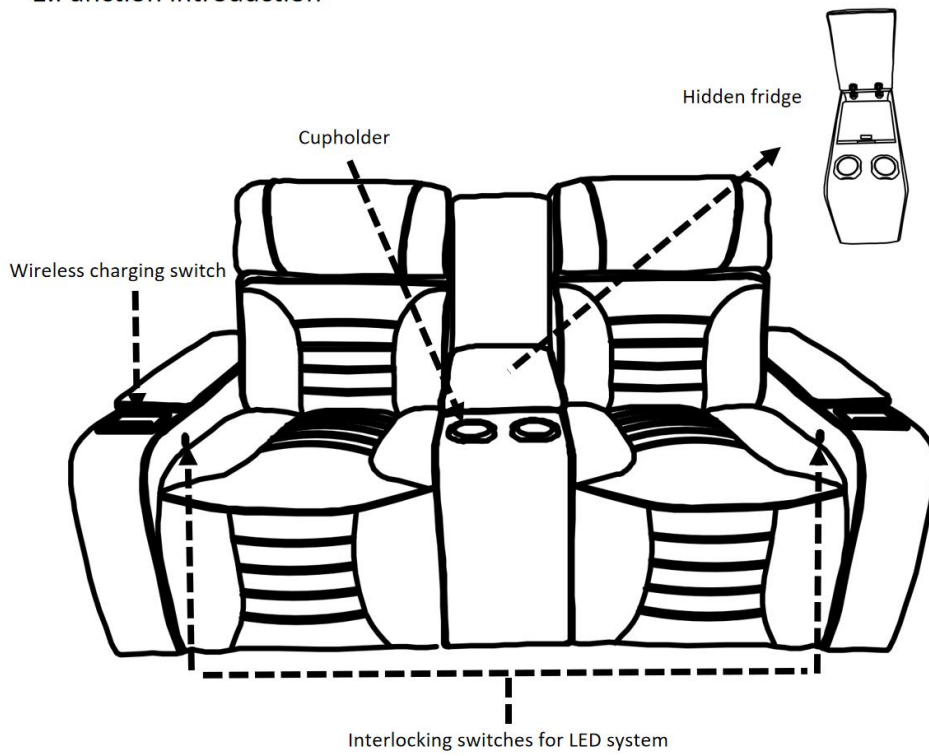
- Place bracket into sleeve and press down firmly to lock the left/right back cushion
- Connect wires: wire for power reclining & wire for air massage system

3. Connect power wires



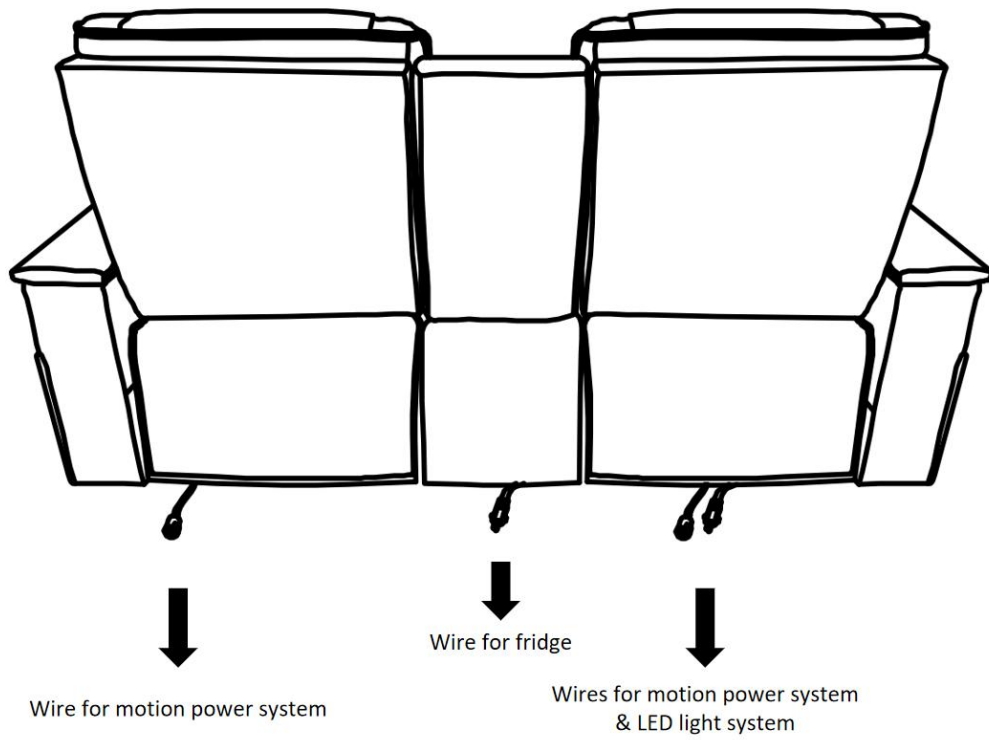
8023B-54HM Loveseat

1. Function introduction



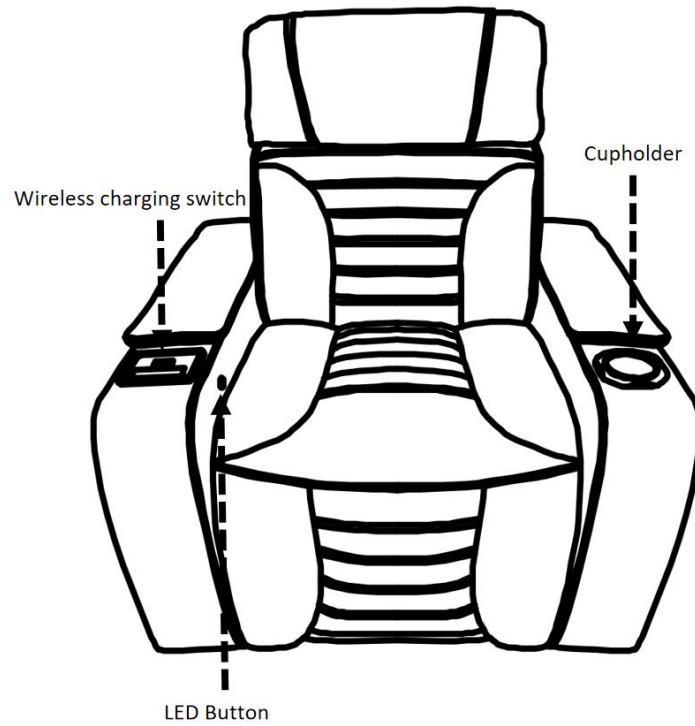
- Place bracket into sleeve and press down firmly to lock the left/right back cushion
- Connect wires: wire for power reclining & wire for air massage system

3. Connect power wires

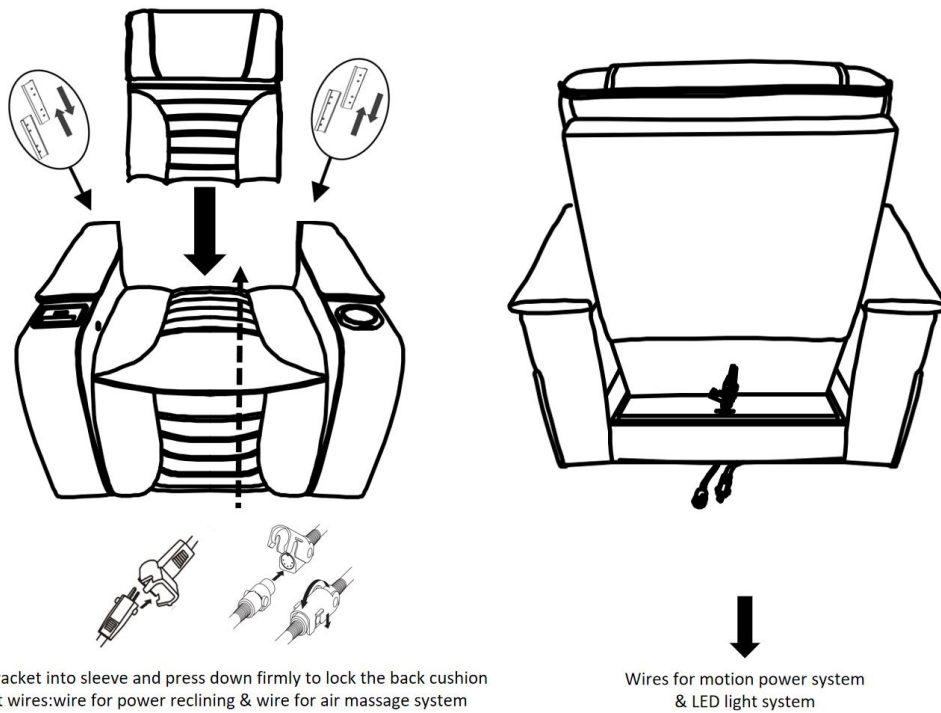


8023B-50HM Recliner

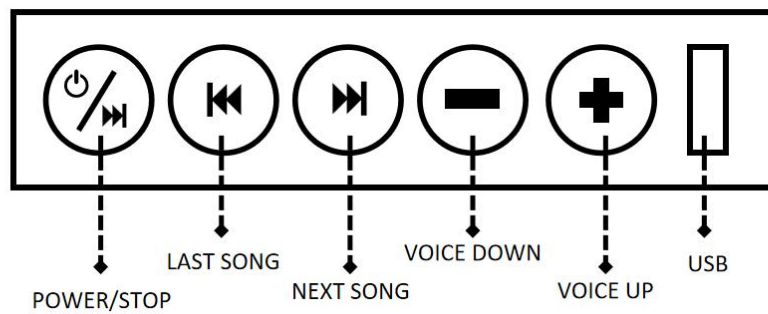
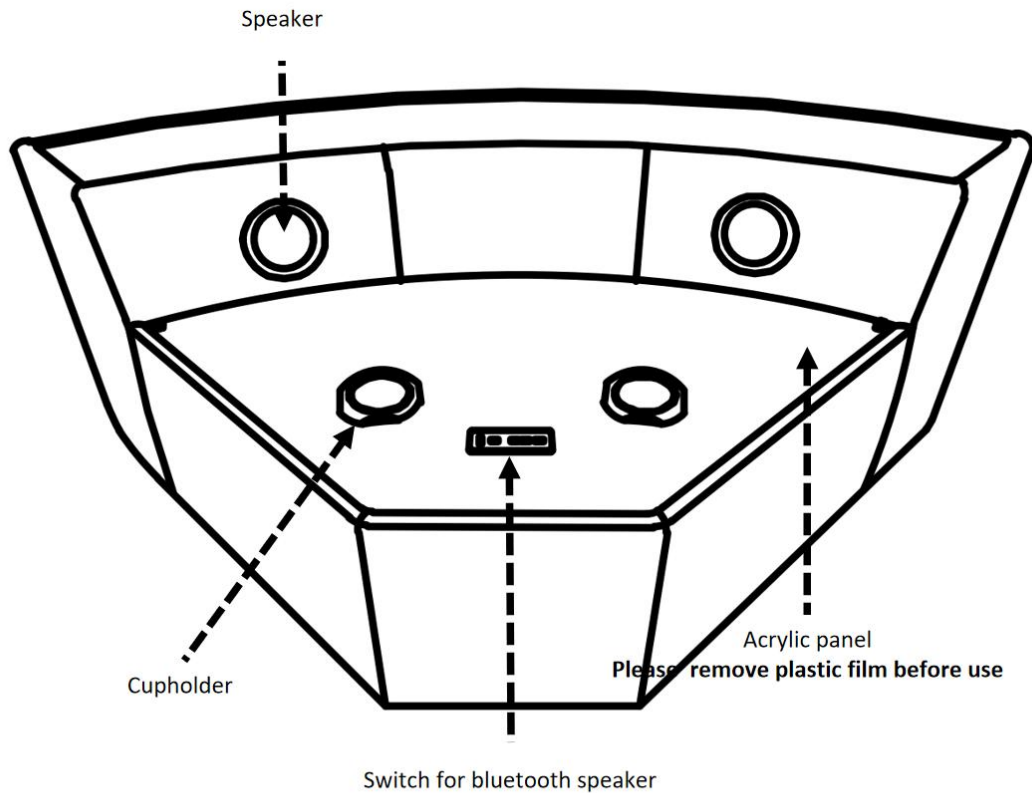
1.Function introduction



2.Assemble&Connect power wires



8023B-38B Wedge

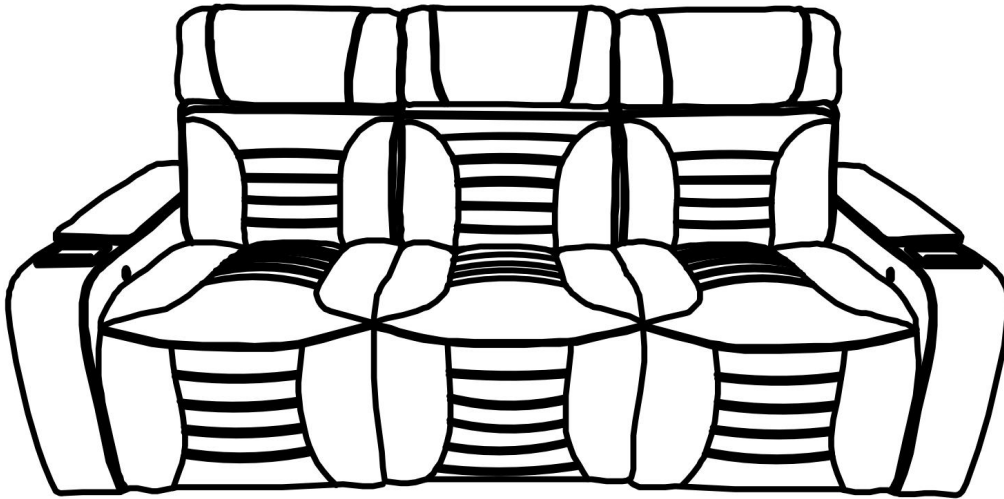


IMPORTANT NOTE

- Dispose of all plastic bags immediately to avoid any risk of suffocation to children or pets.
- Occasionally check for loose screws and tighten as needed to ensure proper performance.

Customer Service

For any questions regarding using this product or needing service, please contact the retailer.



INSTRUCTIONS D'ASSEMBLAGE

SKU:S8023HM

**INCLINAISON ÉLECTRIQUE AVEC
APPUI-TÊTE MOTORISÉ, MASSAGE À
AIR ET SIÈGE CHAUFFANT**

Précautions de sécurité

Les symboles ci-dessous sont utilisés dans le manuel d'instructions pour signaler les avertissements et fournir des informations importantes en matière de sécurité. S'assurer de les lire et bien les comprendre.



AVERTISSEMENT indique une situation dangereuse pouvant causer la mort ou des blessures graves. Cette icône est représentée par un symbole noir sur un triangle jaune et une bordure noire.



OBLIGATOIRE représente les actions obligatoires à respecter afin d'éviter des blessures personnelles et/ou des dommages matériels. Cette icône est représentée par un symbole blanc sur un point bleu et une bordure blanche.



INTERDIT démontre des actions à ne jamais effectuer, sous peine de causer des blessures personnelles et/ou des dommages matériels. Cette icône est représentée par un symbole noir avec un cercle rouge et une barre rouge.

Symboles de sécurité

Les symboles ci-dessous identifient les avertissements, les actions obligatoires et les actions interdites. S'assurer de comprendre toutes les étiquettes de sécurité avant l'utilisation du produit.



Lire et suivre le manuel d'instructions



Danger du point de pincement/écrasement



Risque d'écrasement par le transformateur



Risque d'incendie



Risque d'écrasement enfants et/ou les animaux de compagnie



Risque de basculement adultes, enfants et/ou animaux de compagnie

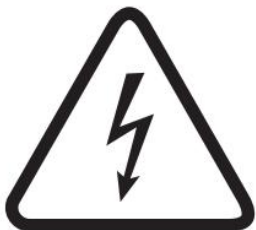




Utilisation à l'intérieur seulement



Ne pas fumer



Risque d'électrocution

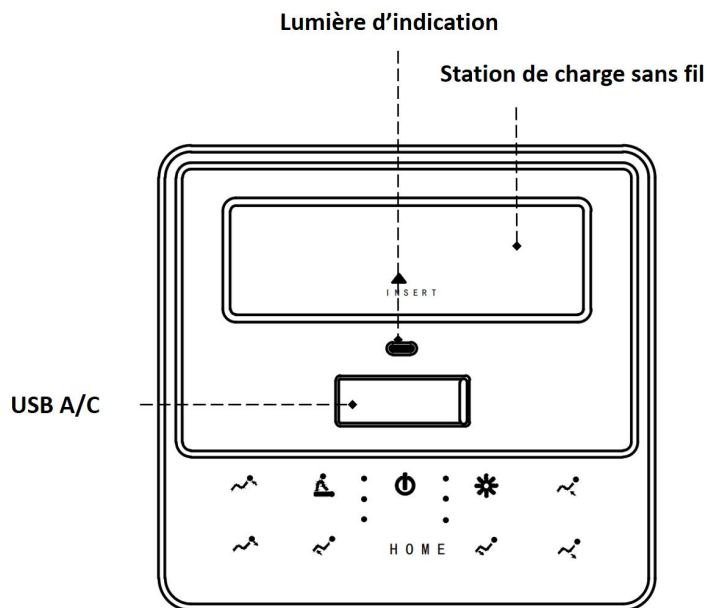


Ne pas jeter à la poubelle

Nous vous remercions d'avoir acheté ce produit de qualité. S'assurer d'examiner soigneusement d'examiner soigneusement matériel d'emballage et les pièces pouvant s'être détachées dans la boîte pendant la livraison.

S'assurer de lire les instructions ci-dessous avant l'assemblage du mobilier.

◆ **Commutateur de charge sans fil**



Bouton de fonction :(de gauche à droite)
 Ouvrir l'appui-tête Massage à air Bouton d'alimentation Chauffage du siège Ouverture de l'air lombaire
 Fermer l'appui-tête Ouverture des sièges Bouton d'accueil Fermeture des sièges Fermeture de l'air lombaire



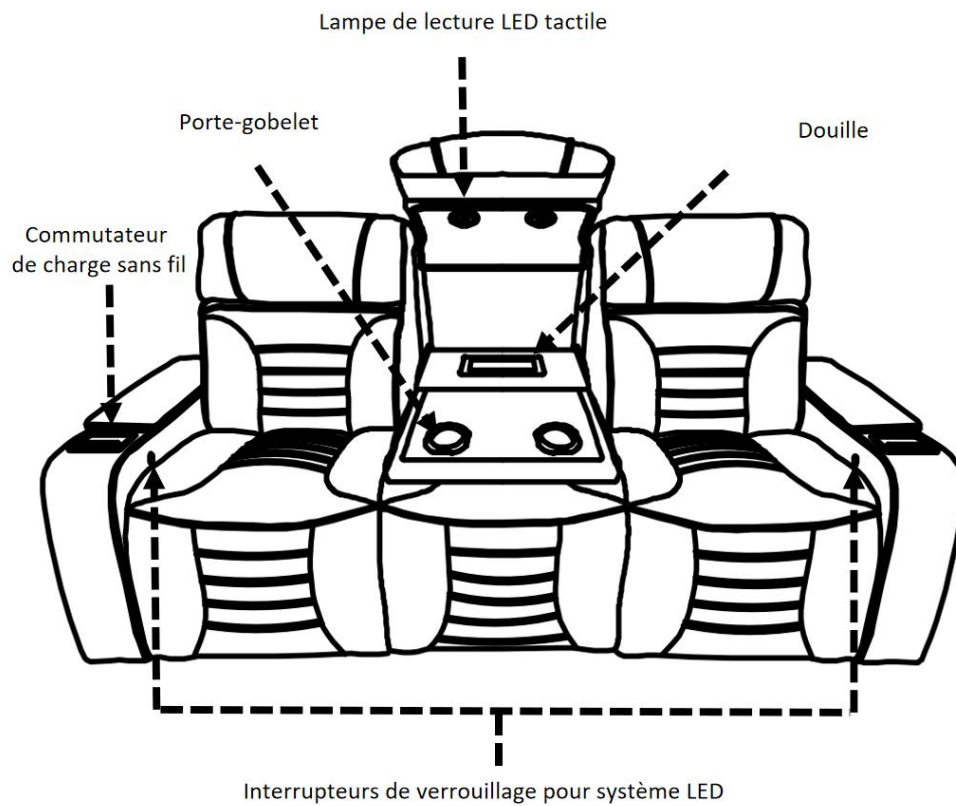
Introduction à l'utilisation -Anglais



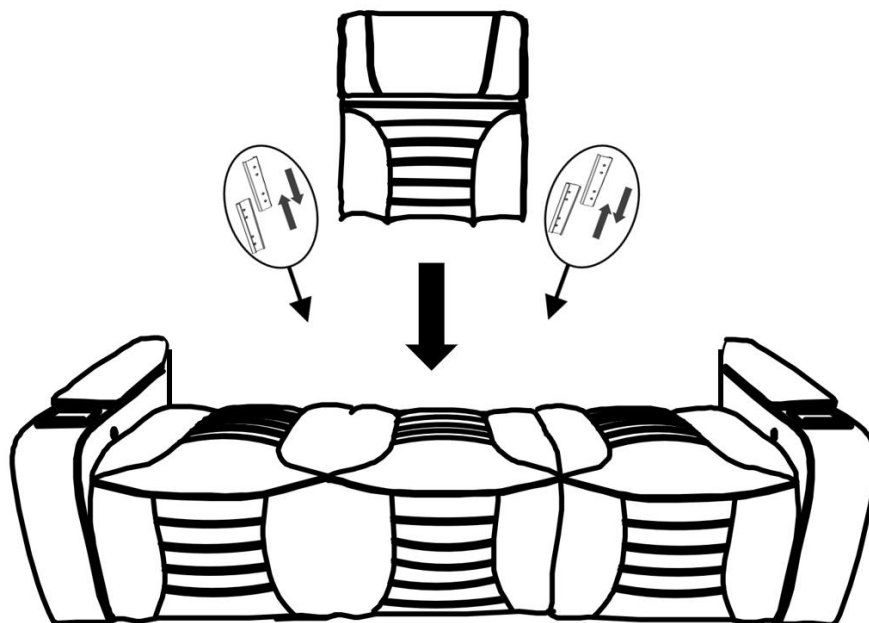
Introduction à l'utilisation-Français

8023B-53HM Canapé

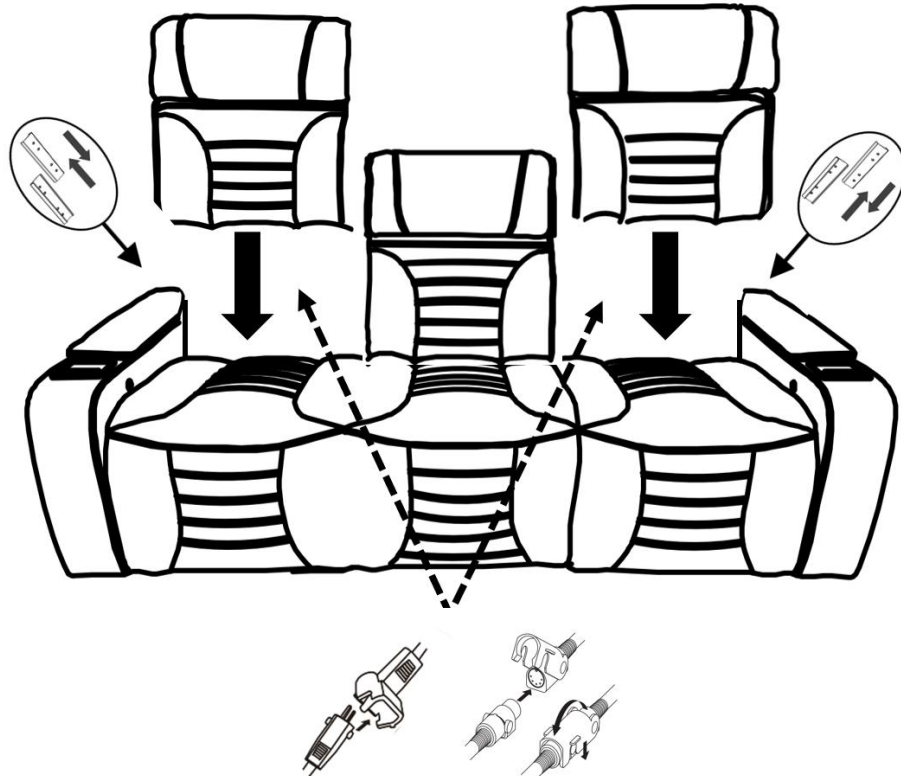
1.Introduction de la fonction



2.Assemblée

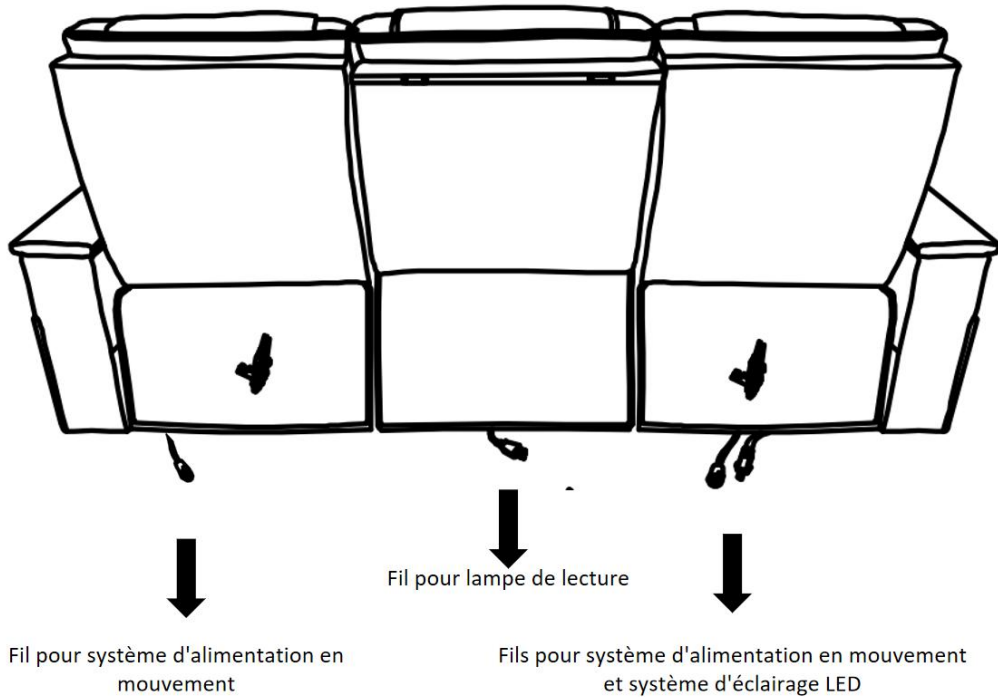


Placez le support dans la manche et appuyez fermement pour verrouiller le coussin du milieu du dossier.



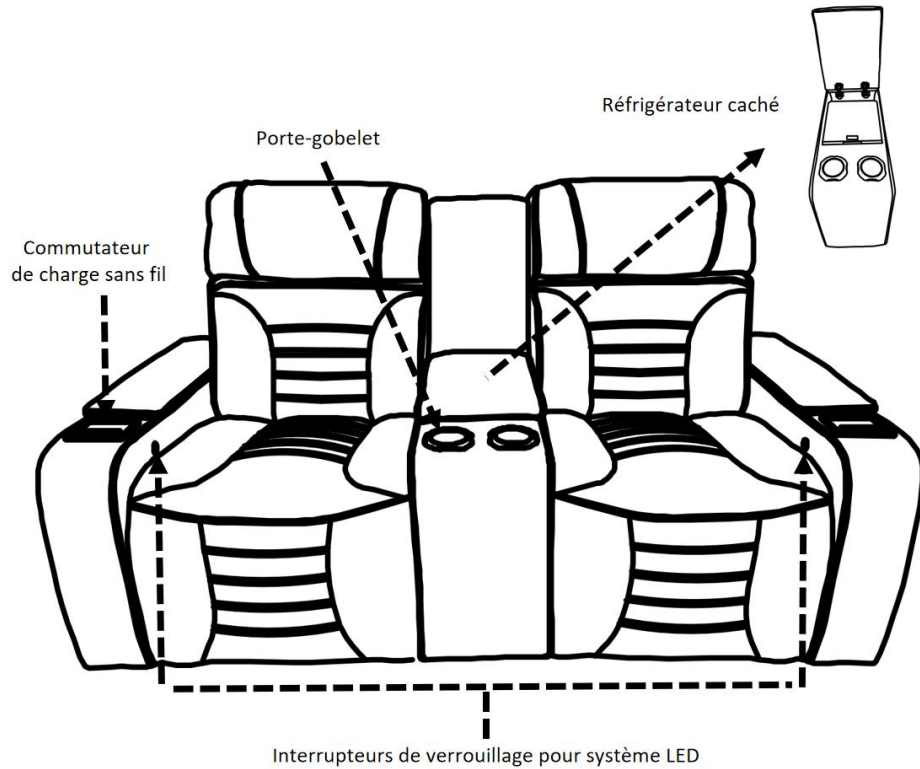
- Placez le support dans le manchon et appuyez fermement pour verrouiller le coussin du dossier gauche/droit.
- Connectez les fils : fil pour l'inclinaison électrique et fil pour le système de massage à air

3. Connecter les fils d'alimentation

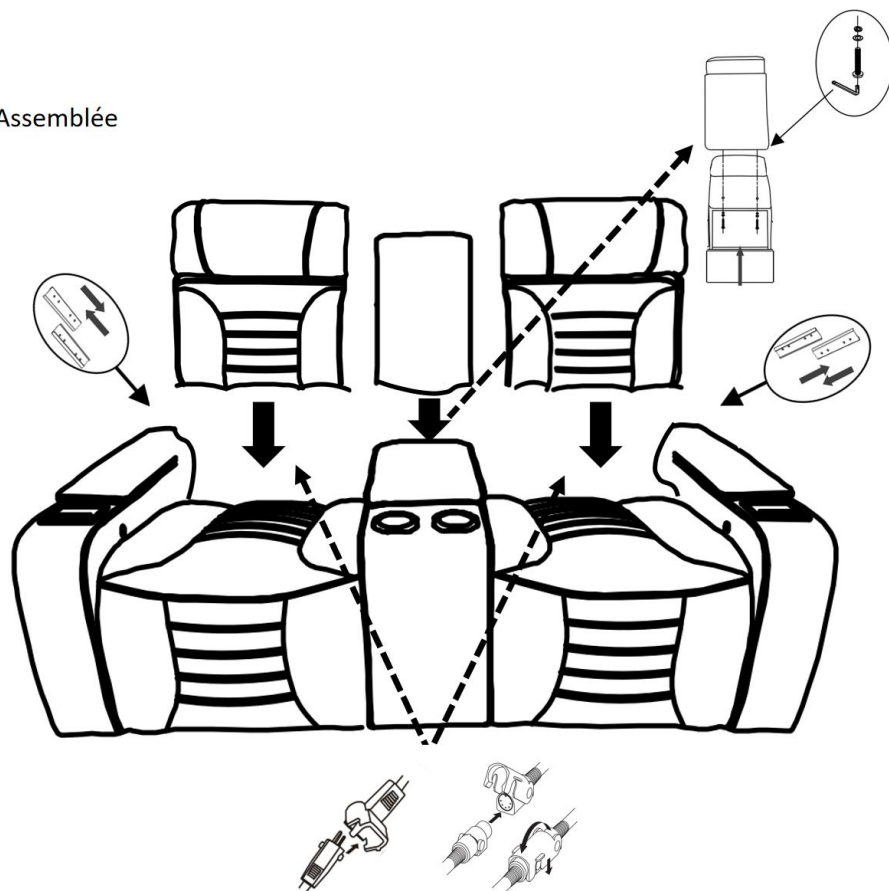


8023B-54HM Causeuse

1. Introduction de la fonction

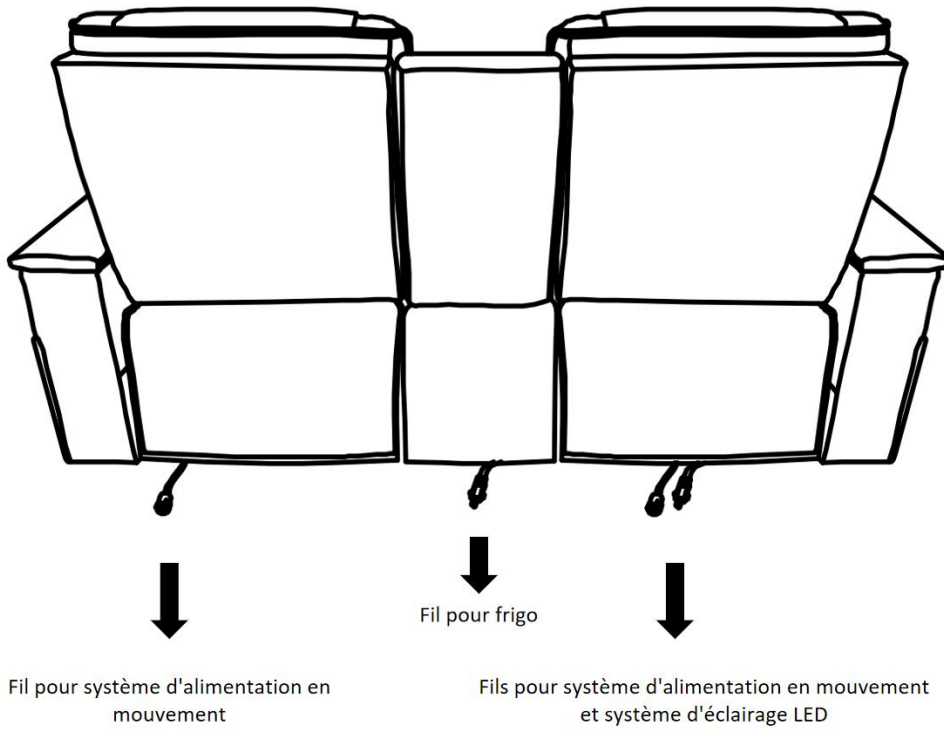


2. Assemblée



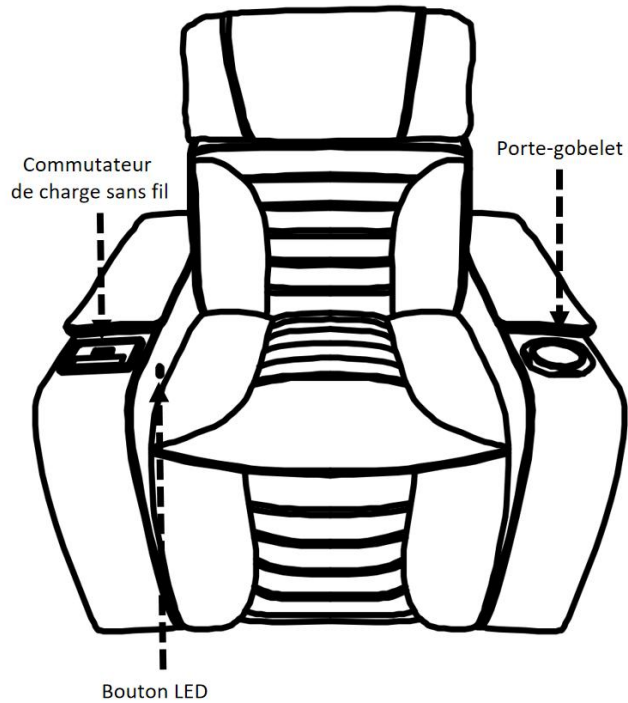
- Placez le support dans le manchon et appuyez fermement pour verrouiller le coussin du dossier gauche/droit.
- Assemblez l'arrière de la console avec la clé allen
- Connectez les fils : fil pour l'inclinaison électrique et fil pour le système de massage à air

3. Connecter les fils d'alimentation

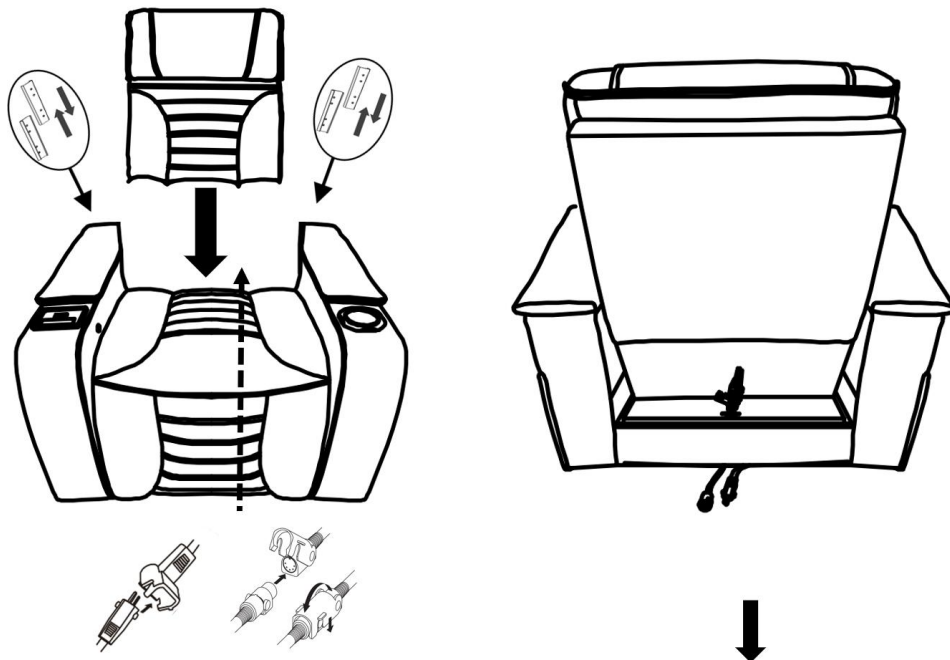


8023B-50HM Fauteuil inclinable

1. Introduction de la fonction



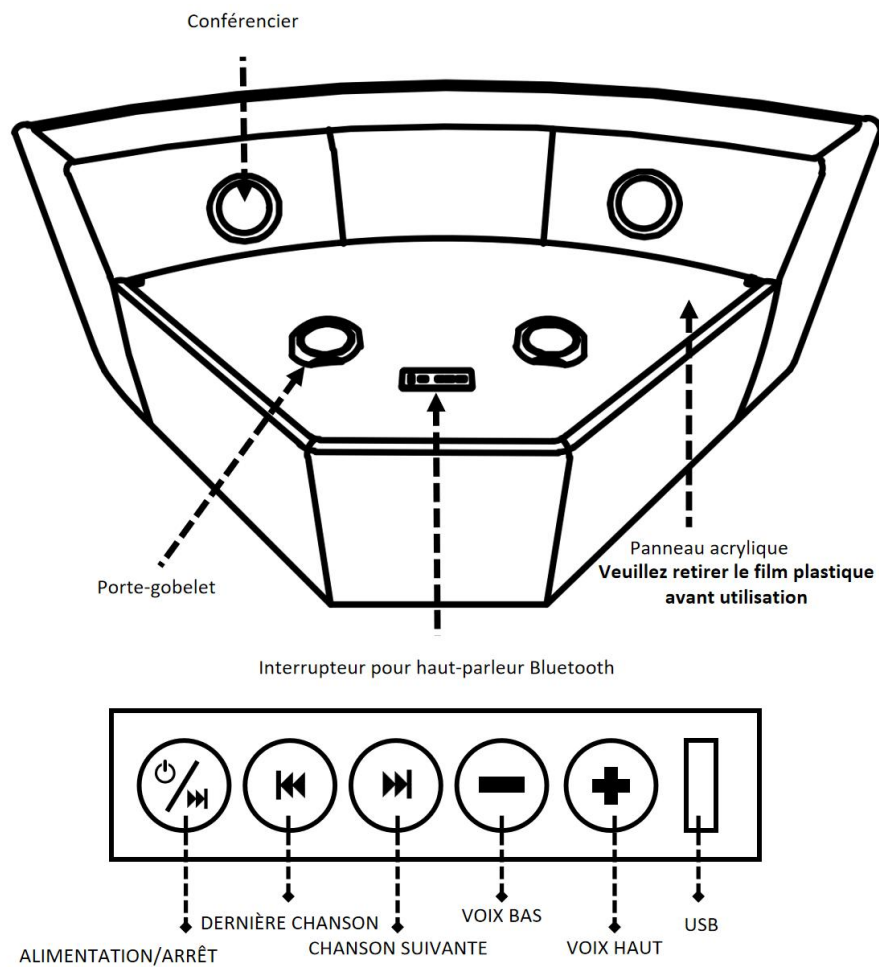
2. Assemblée & Connecter les fils d'alimentation



- Placez le support dans le manchon et appuyez fermement pour verrouiller le coussin du dossier.
- Connectez les fils :
fil pour l'inclinaison électrique et fil pour le système de massage à air

Fils pour système d'alimentation en mouvement
et système d'éclairage LED

8023B-38B Coin



REMARQUE IMPORTANTE

- Jeter immédiatement les sacs de plastique afin d'éviter tout risque d'étouffement pour les enfants ou les animaux de compagnie.
- Vérifier régulièrement les vis et les resserrer si nécessaire afin de garantir des performances optimales.

Instructions de fonctionnement pour ce canapé/fauteuil

Service à la clientèle

Pour toute question concernant l'utilisation de ce produit ou d'un service relié à ce dernier, contacter le détaillant.