

ASSEMBLY INSTRUCTIONS NOTICE D'ASSEMBLAGE

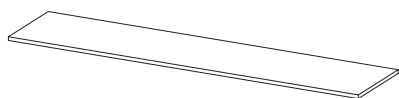
ITEM : RYNPTV

Important note/Note importante:

1. Kindly follow the assembly instructions step by step./ Veuillez suivre la notice d'assemblage, pas à pas.

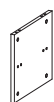
PARTS IDENTIFICATION / IDENTIFICATION DES PIÈCES

1 Top panel
Panneau supérieur



1pc

2 Left side panel
Panneau latéral de gauche



1pc

3 Divider panel
Panneau de séparation gauche



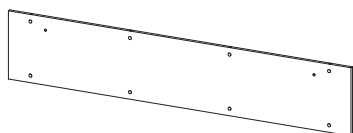
1pc

4 Right side panel
Panneau latéral de droite



1pc

5 Back panel
Plaque arrière



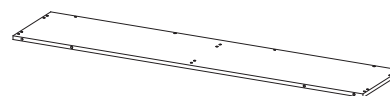
1pc

6 Fixed shelf
Tablette fixe



1pc

7 Bottom panel
Panneau inférieur



1pc

8 Front left side panel
Panneau de porte



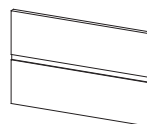
1pc

9 Front right side panel
Panneau de porte



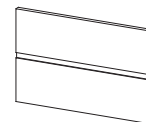
1pc

10 Left side door panel
Panneau de porte



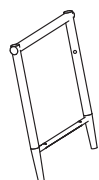
1pc

11 Right side door panel
Panneau de porte



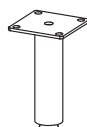
1pc

12 Leg/pied



2pcs

13 Middle iron
Pied du milieu



1pc

ASSEMBLY INSTRUCTIONS NOTICE D'ASSEMBLAGE

ITEM : RYNPTV

HARDWARE IDENTIFICATION / IDENTIFICATION DES PIÈCES MONTAGE

A Cam bolt
Boulon à came



32pcs

B Cam
Came



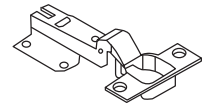
32pcs

C Wood dowel(Φ5.8×30mm)
Goujon de bois



16pcs

D Hinge
Charnières



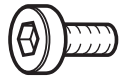
4pcs

E Screw(Φ4×16mm)
Vis



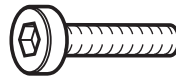
24pcs

F Screw(Φ6×16mm)
Vis



4pcs

G Screw(Φ6×38mm)
Vis



8pcs

H Metal washer
Rondelle métallique



12pcs

I Bolt
Boulon (M6)



12pcs

J Allen Key
Clé Allen (M4)



1pc

K Screw/Vis



1pc

L Screw(Φ3.5×12mm)
Vis



4pcs

M Door catch
Serrure de porte



2pcs

L Screw(Φ3×12mm)
Vis



2pcs

N Metal washer
Rondelle métallique

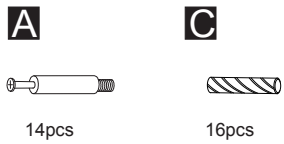
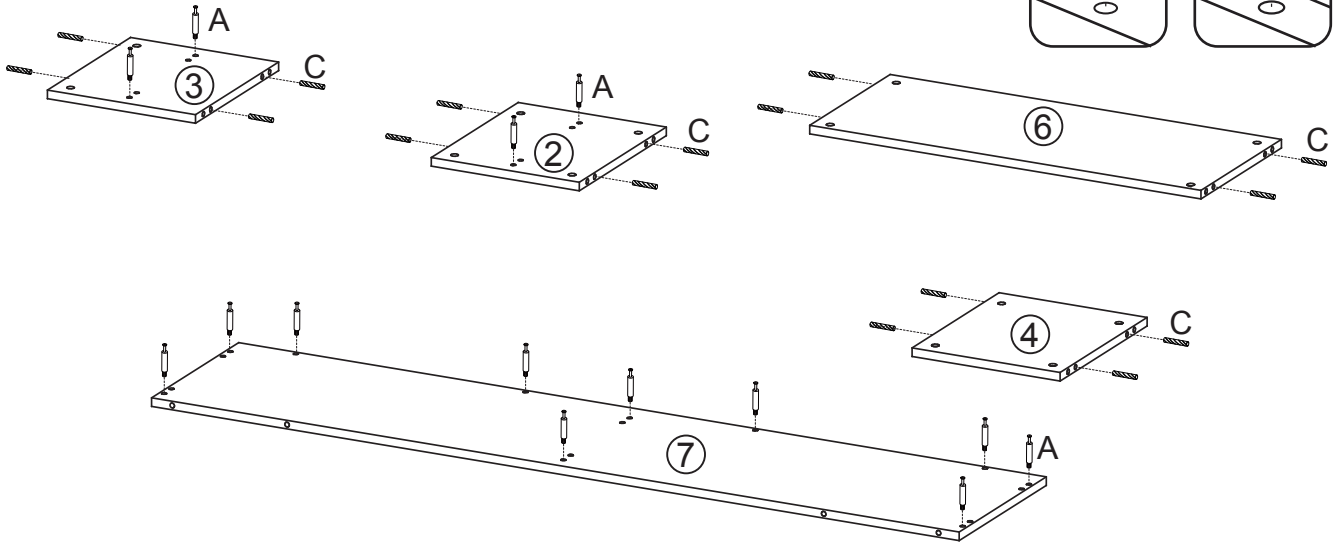


2pcs

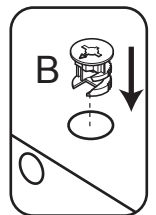
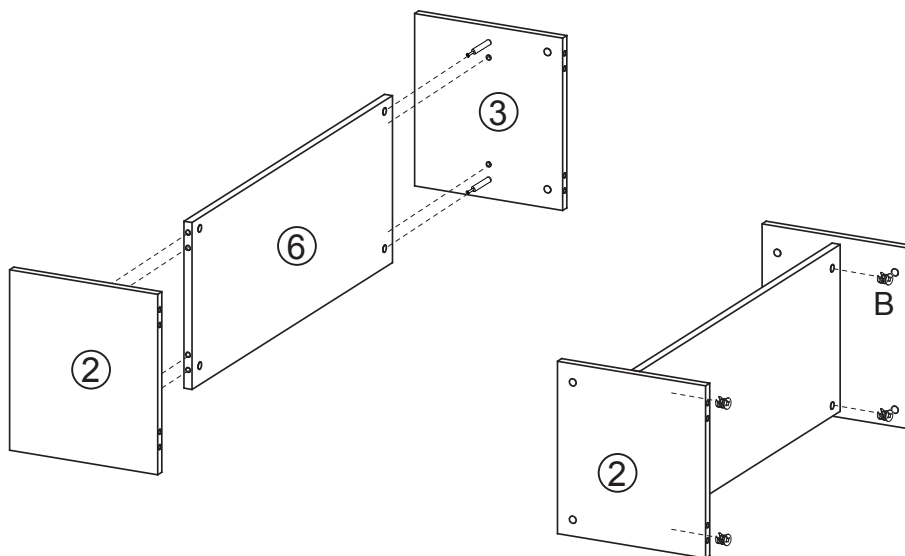
ASSEMBLY INSTRUCTIONS NOTICE D'ASSEMBLAGE

ITEM : RYNPTV

STEP 1 / ÉTAPE 1



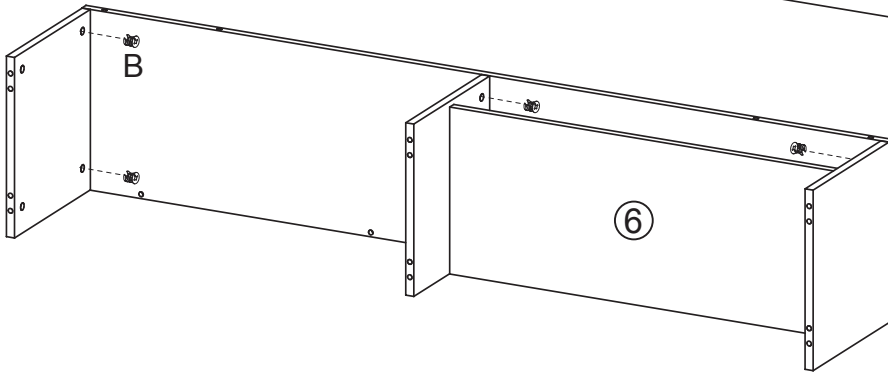
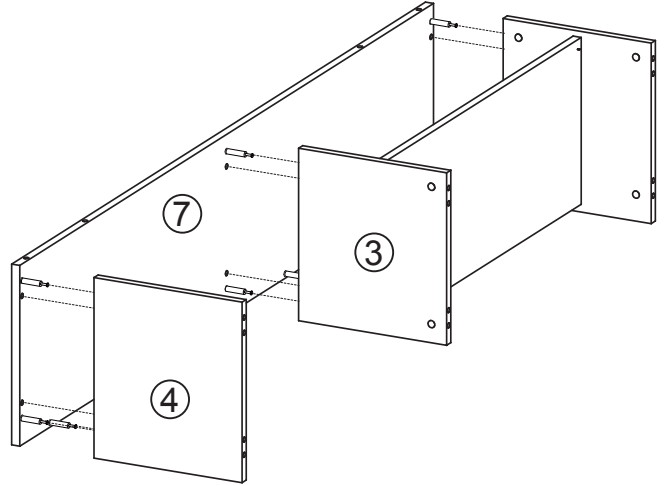
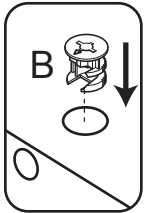
STEP 2 / ÉTAPE 2



ASSEMBLY INSTRUCTIONS NOTICE D'ASSEMBLAGE

ITEM : RYNPTV

STEP 3 / ÉTAPE 3

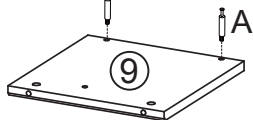
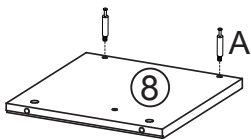
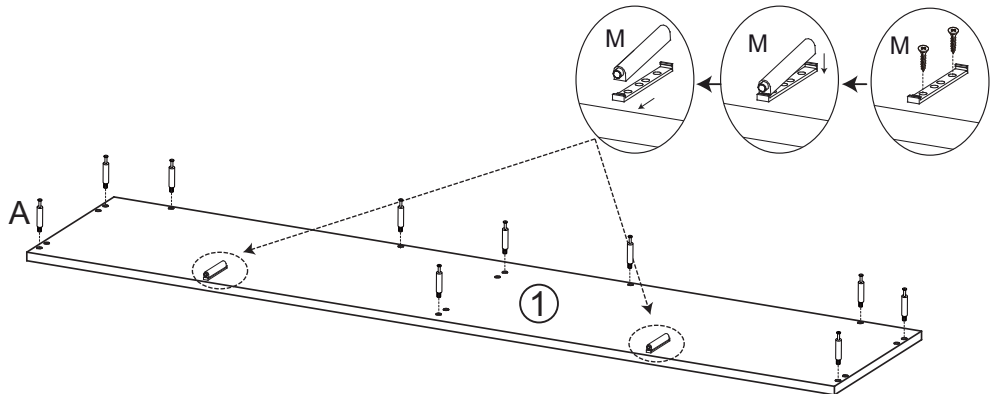
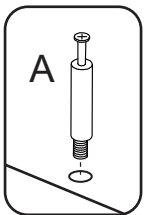


B

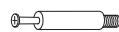


6pcs

STEP 4 / ÉTAPE 4



A



14pcs

M

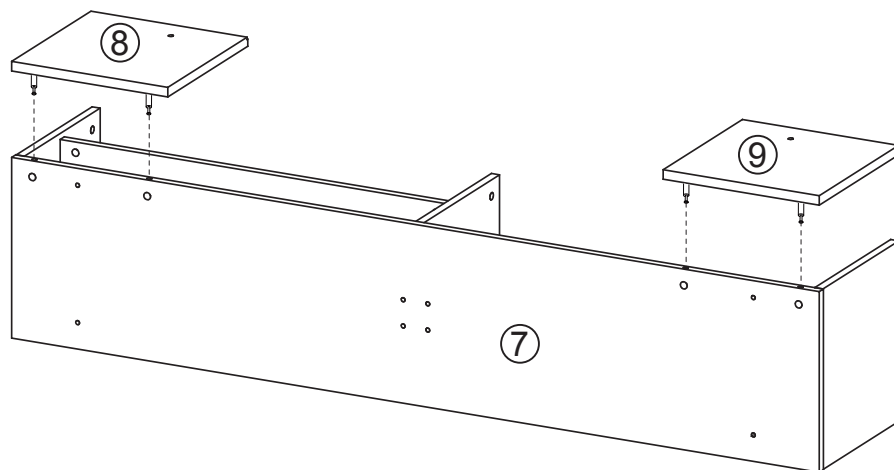


2pcs

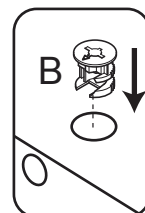
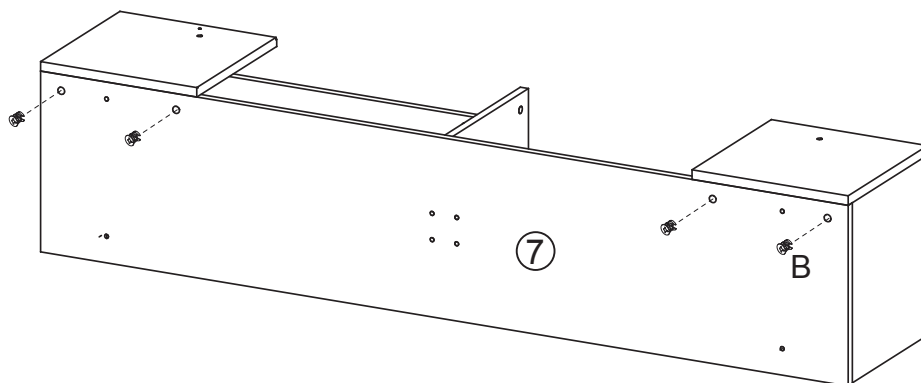
ASSEMBLY INSTRUCTIONS NOTICE D'ASSEMBLAGE

ITEM : RYNPTV

STEP 5 / ÉTAPE 5



STEP 6 / ÉTAPE 6



B

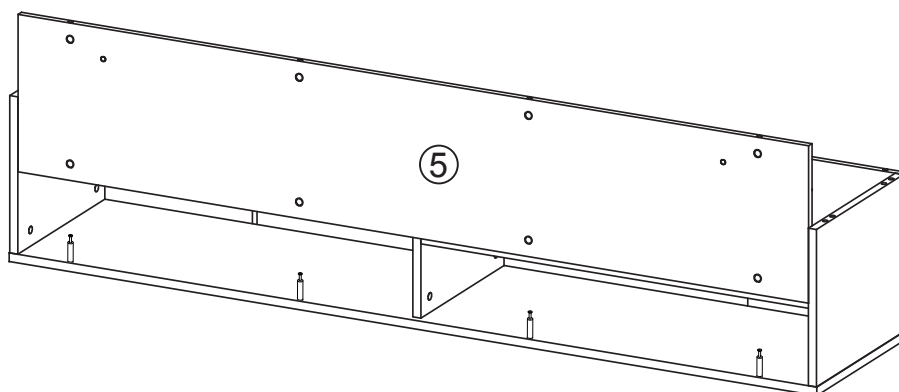


4pcs

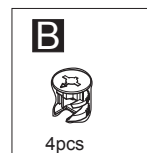
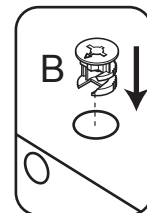
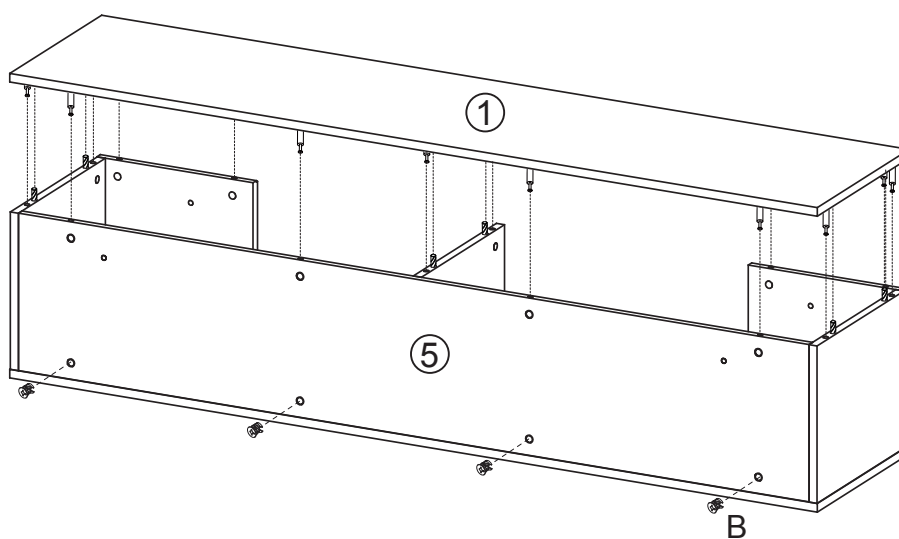
ASSEMBLY INSTRUCTIONS NOTICE D'ASSEMBLAGE

ITEM : RYNPTV

STEP 7 / ÉTAPE 7



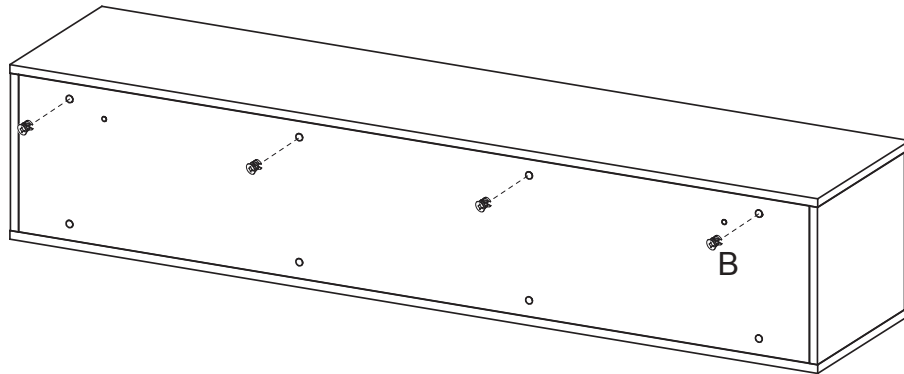
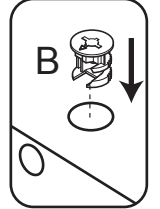
STEP 8 / ÉTAPE 8



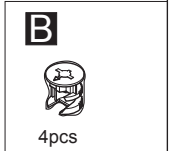
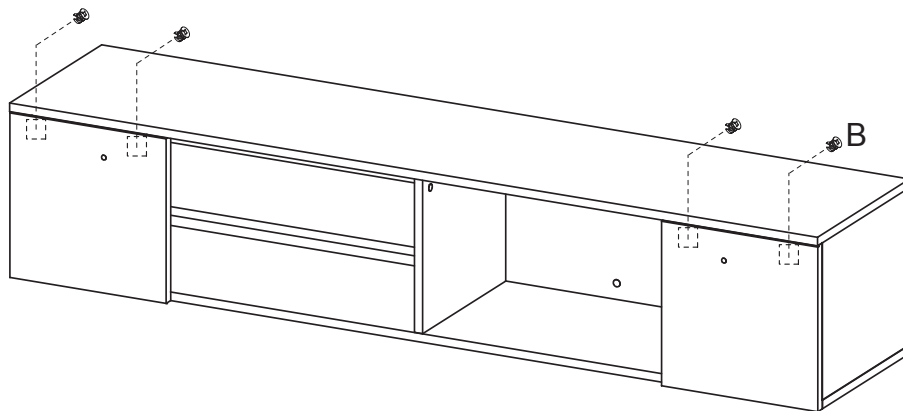
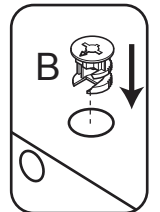
ASSEMBLY INSTRUCTIONS NOTICE D'ASSEMBLAGE

ITEM : RYNPTV

STEP 9 / ÉTAPE 9



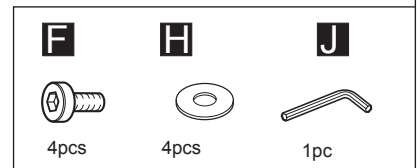
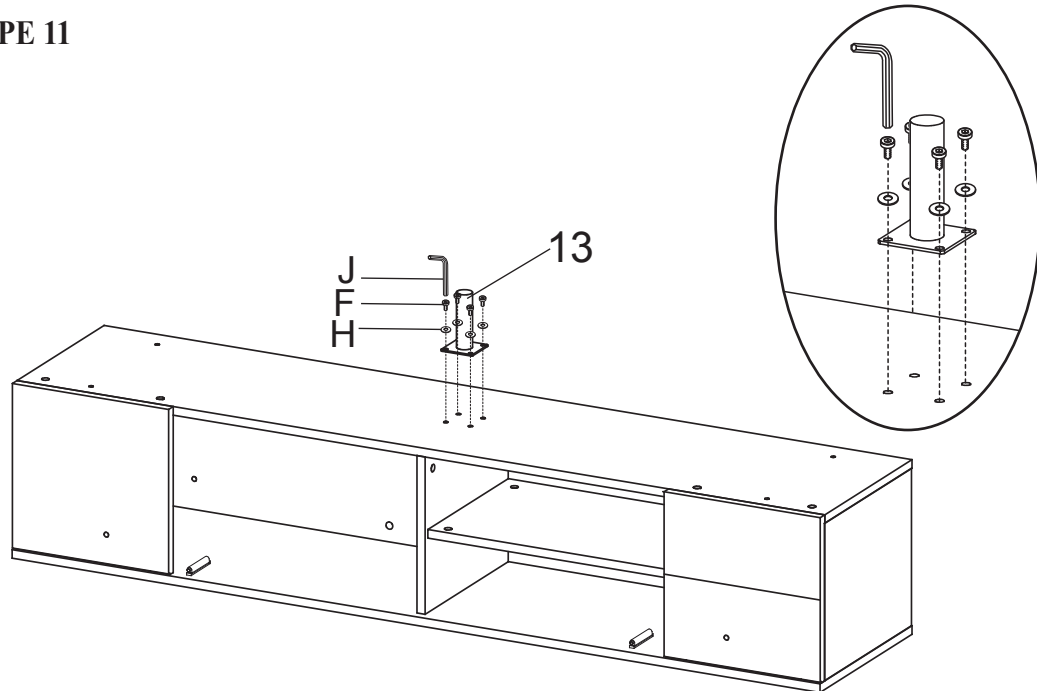
STEP 10 / ÉTAPE 10



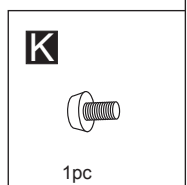
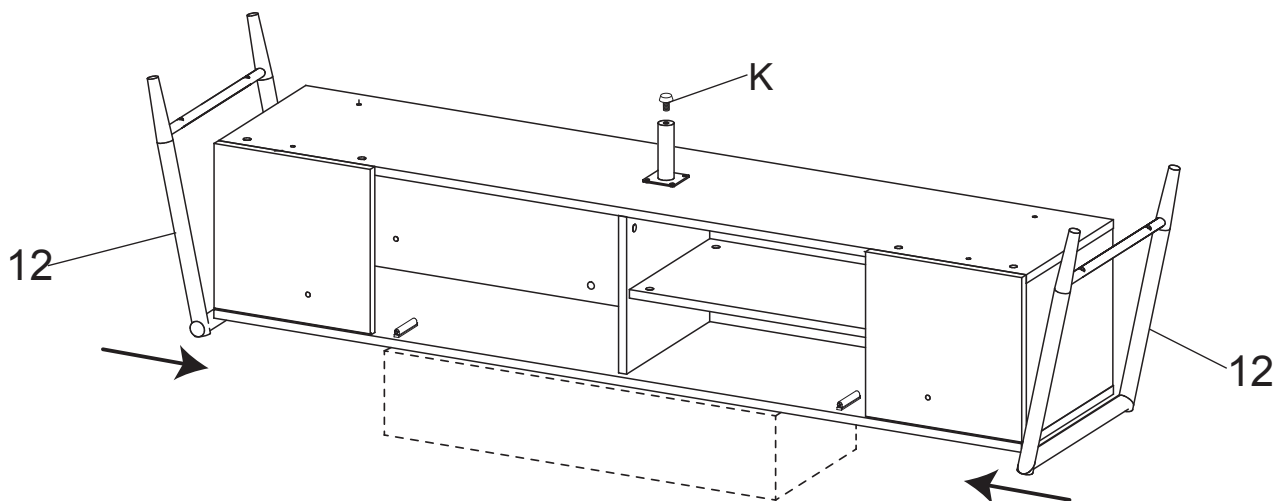
ASSEMBLY INSTRUCTIONS NOTICE D'ASSEMBLAGE

ITEM : RYNPTV

STEP 11 / ÉTAPE 11



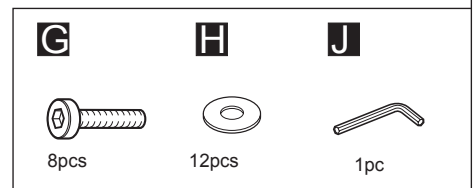
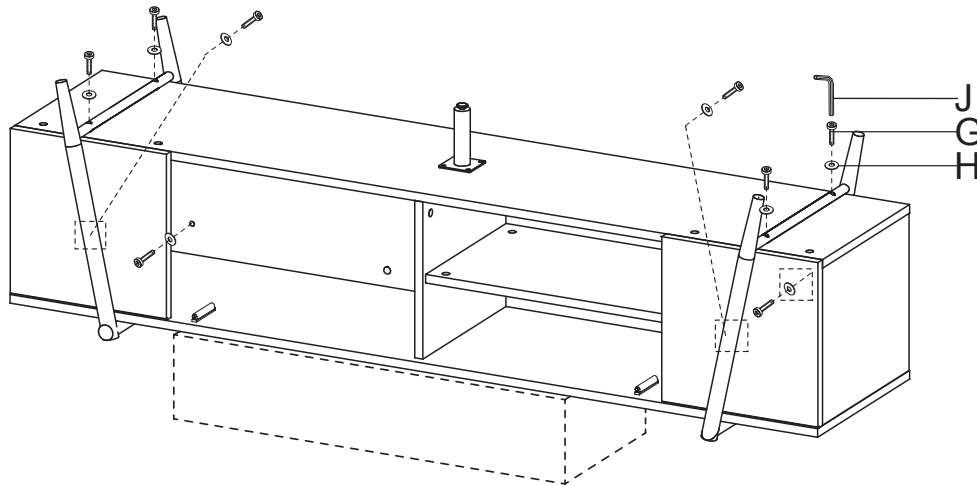
STEP 12 / ÉTAPE 12



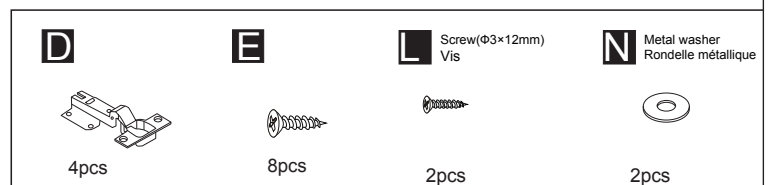
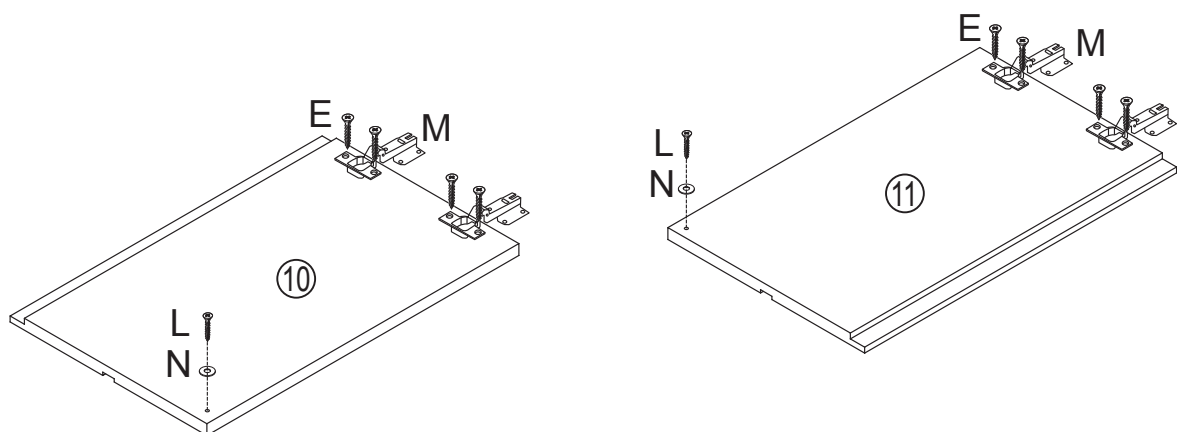
ASSEMBLY INSTRUCTIONS NOTICE D'ASSEMBLAGE

ITEM : RYNPTV

STEP 13 / ÉTAPE 13



STEP 14 / ÉTAPE 14



ASSEMBLY INSTRUCTIONS NOTICE D'ASSEMBLAGE

ITEM : RYNPTV

STEP 15 / ÉTAPE 15

E



16pcs

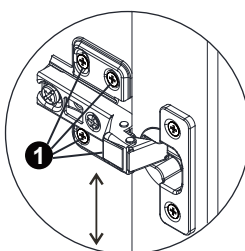
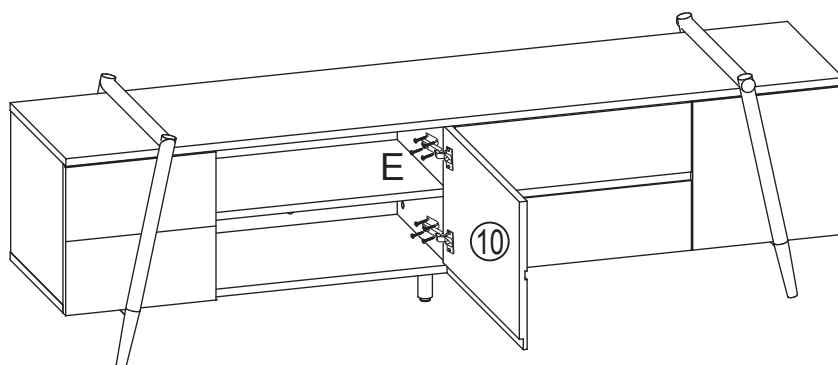
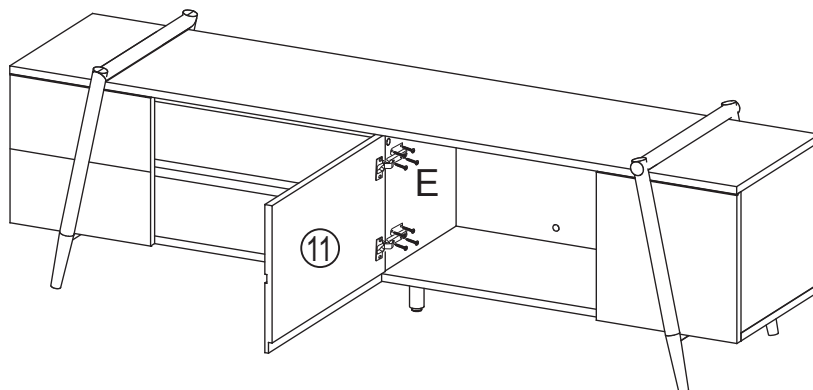


Figure 1

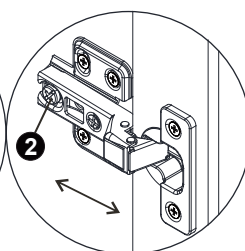


Figure 2

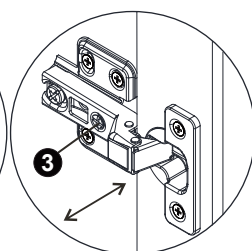
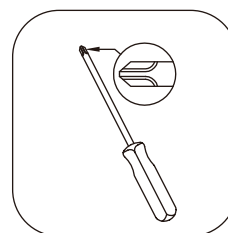


Figure 3

TOOLS REQUIRED
(NOT INCLUDED)
OUTILS REQUIS
(NON COMPRIS)



WARNING: Open and close the doors to make sure they are aligned and shut correctly. If necessary, adjust the screws and bolts for a good fit.

Figure 1: Adjust these 4 screws to adjust the up and down direction of the door.

Figure 2: Adjust the bolt to adjust the front and rear direction of the door.

Figure 3: Adjust the bolt to adjust the left and right direction of the door.

AVERTISSEMENT : Ouvrez et fermez les portes pour vous assurer qu'elles sont alignées et se ferment correctement. Si nécessaire, ajustez les vis et les boulons pour obtenir un bon ajustement.

Figure 1 : Ajustez ces 4 vis pour ajuster la direction de haut et en bas de la porte.

Figure 2 : Ajustez le boulon pour ajuster la direction avant et arrière de la porte.

Figure 3 : Ajustez le boulon pour ajuster la direction gauche et droite de la porte.