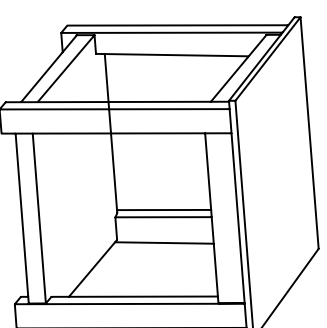
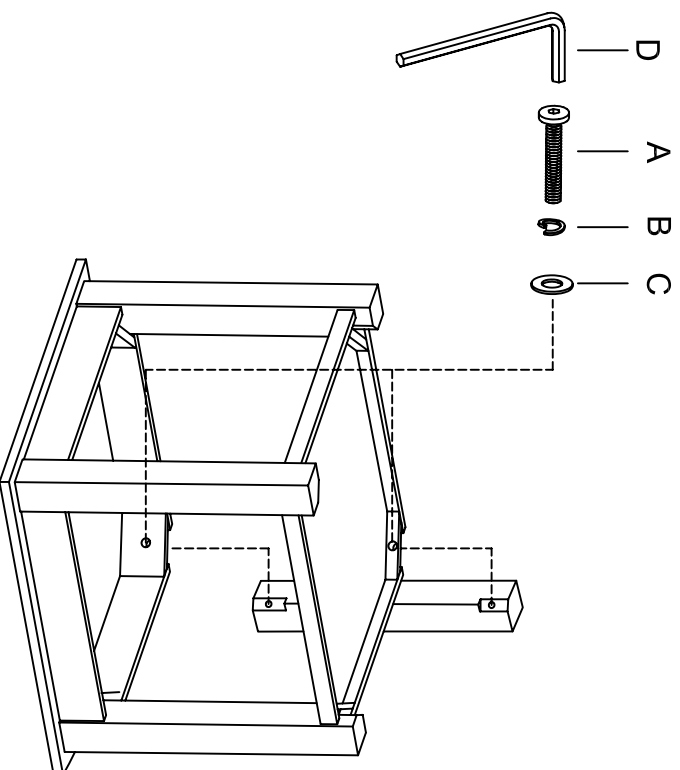






## ASSEMBLY INSTRUCTIONS(INSTRUCTIONS D'ASSEMBLAGE)

### Notes:

1. Estimated assembled time 10 minutes. / L'assemblage devrait prendre 10 minutes environ.
2. Do NOT tighten bolts until completely assembled./ATTENDRE avant de serrer complètement tous les boulons.
3. When ready to tighten the bolts, ensure to tighten on a flat and level surface. /Pour serrer complètement tous les boulons, s'assurer d'être sur une surface plane et nivelée.



### PARTS LIST(LISTE DES PIECES):

NO./N°	DIAG (SCHEMA)	QTY(QTÉ)
A	 Ø1/4"x2" L	8
B	 Ø1/4"	8
C	 Ø1/4"xØ5/8"	8
D	 1/4"	1