

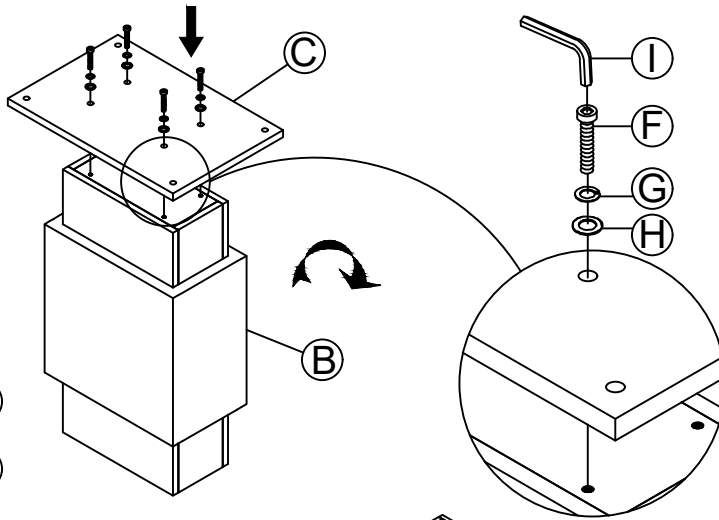
ASSEMBLY INSTRUCTION

Model : D12DT / VEGA WD

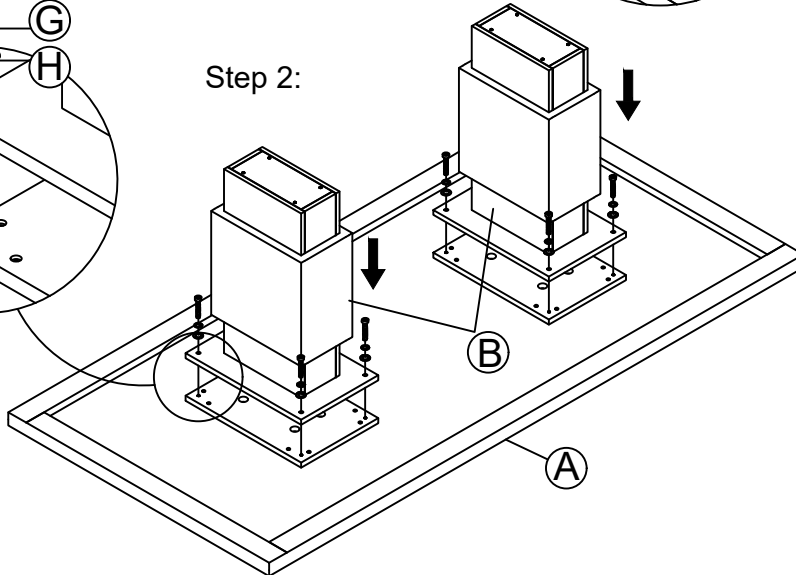
Description : Faux marble dining table

Thank you for purchasing this quality product. Be sure to check all packing material carefully for small parts that may have come loose inside the carton during shipment.

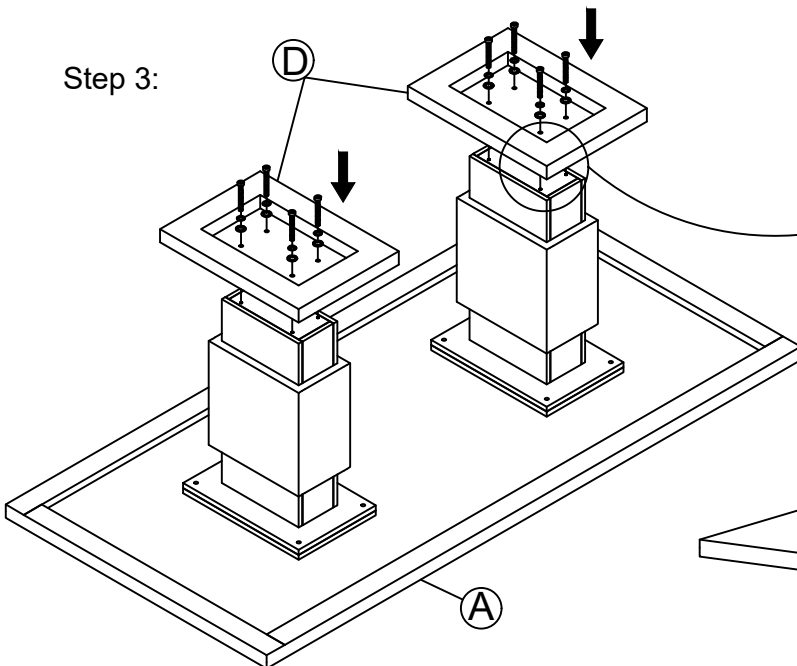
Step 1:



Step 2:



Step 3:

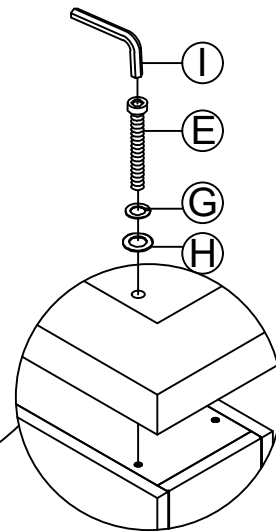


PART LIST:

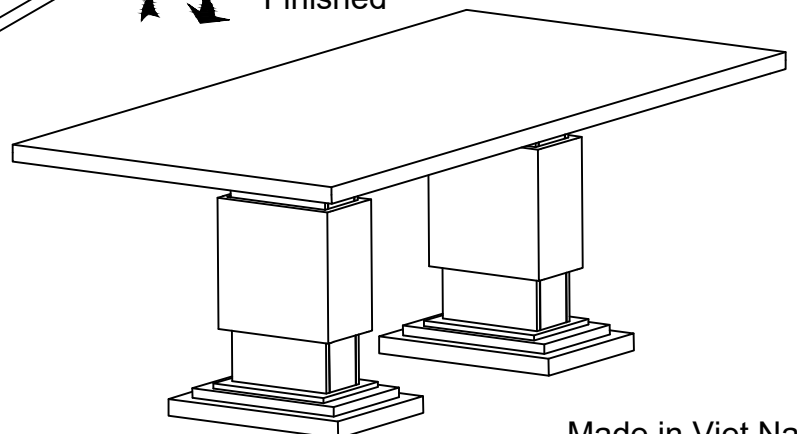
No.	Description	Diagram	Quantity
A	Table Top		1
B	Table Legs		2
C	Connection Panel		2
D	Legs Base		2

HARDWARE LIST: Located in carton 1 of 2 (D12DT-T)

No.	Description	Diagram	Size	Quantity
E	Bolt		Ø5/16" x 2-1/2"	8
F	Bolt		Ø5/16" x 1-3/8"	16
G	Lock Washer		Ø5/16"	24
H	Flat Washer		Ø5/16"	24
I	Allen Key		M5	1



Finished



Made in Viet Nam

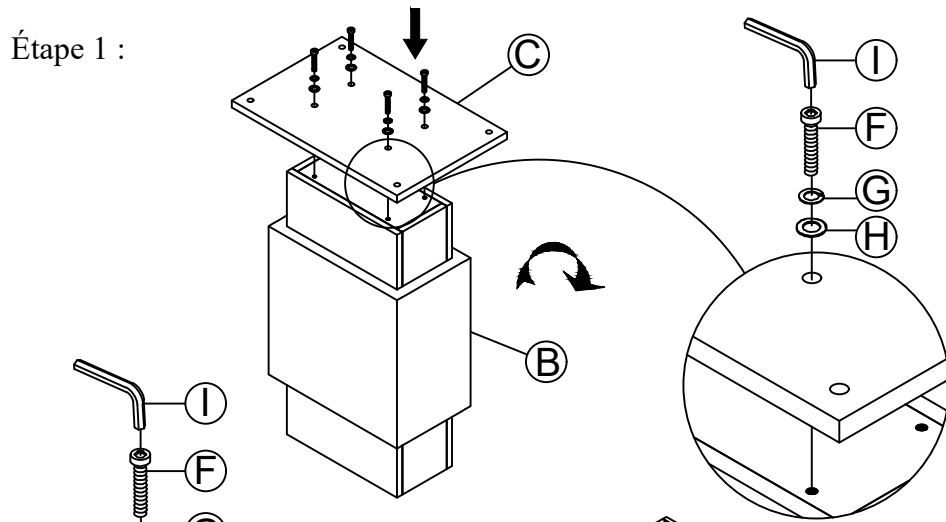
INSTRUCTIONS DE MONTAGE

Modèle : D12DT / VEGAWD

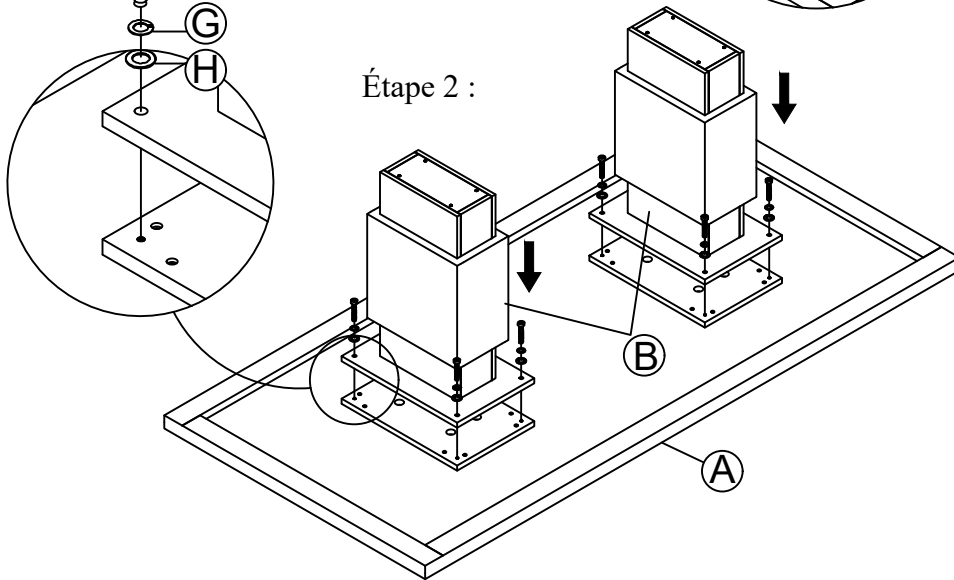
Description : De Table manger en faux marbre

Merci d'avoir acheté ce produit de qualité. Assurez-vous de vérifier soigneusement tout le matériel d'emballage pour petites pièces qui peuvent s'être détachées à l'intérieur du carton pendant le transport.

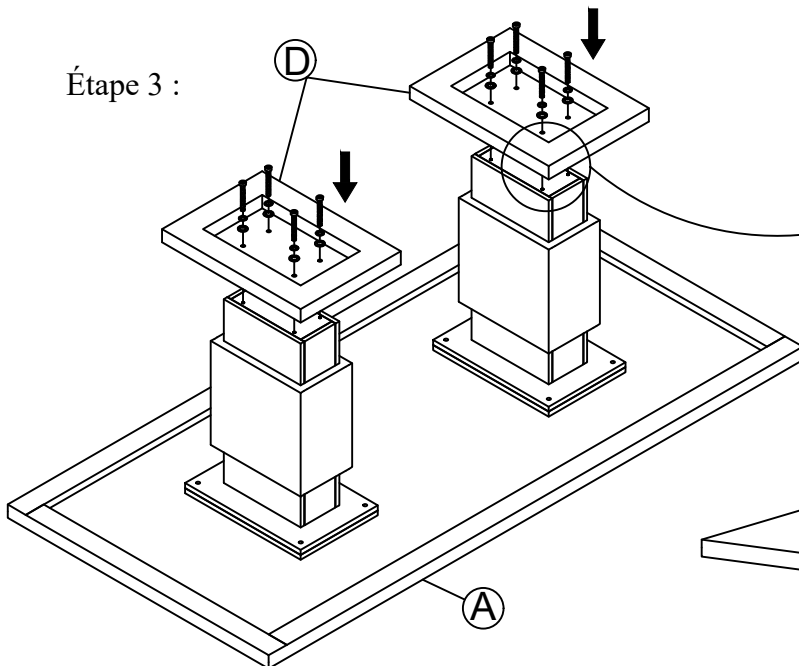
Étape 1 :



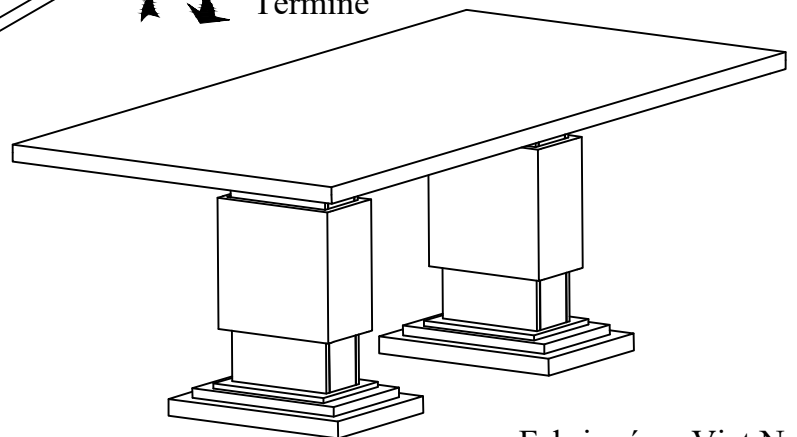
Étape 2 :







Étape 3 :








Terminé



LISTE DES PIÈCES:

Nombre	Description	Graphique	Quantité
A	Dessus de la table		1
B	Pieds de table		2
C	Panneau de connexion		2
D	Legs Base		2

LISTE DU MATÉRIEL :

Nombre	Description	Graphique	La taille	Quantité
E	Boulon		Ø5/16" x 2-1/2"	8
F	Boulon		Ø5/16" x 1-3/8"	16
G	Rondelle frein		Ø5/16"	24
H	Rondelle plate		Ø5/16"	24
I	Clé Allen		#5	1

