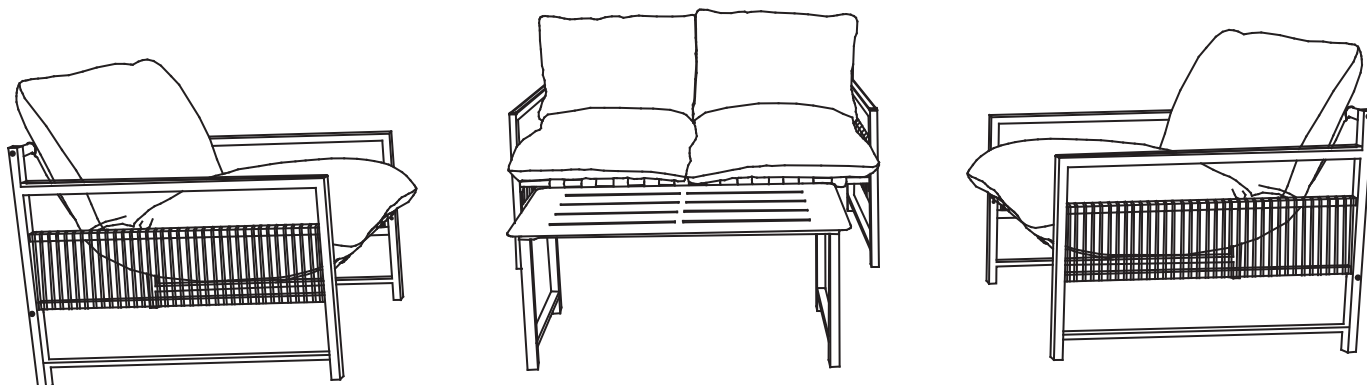
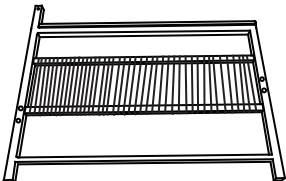
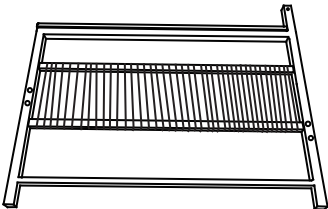
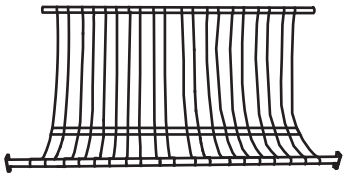



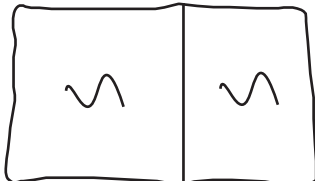
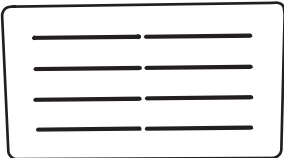
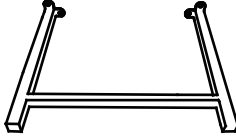
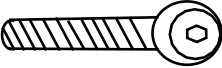





ASSEMBLY INSTRUCTIONS / INSTRUCTIONS D'ASSEMBLAGE
 ITEM NO / NO ARTICLE: VEGA4SET (517014)

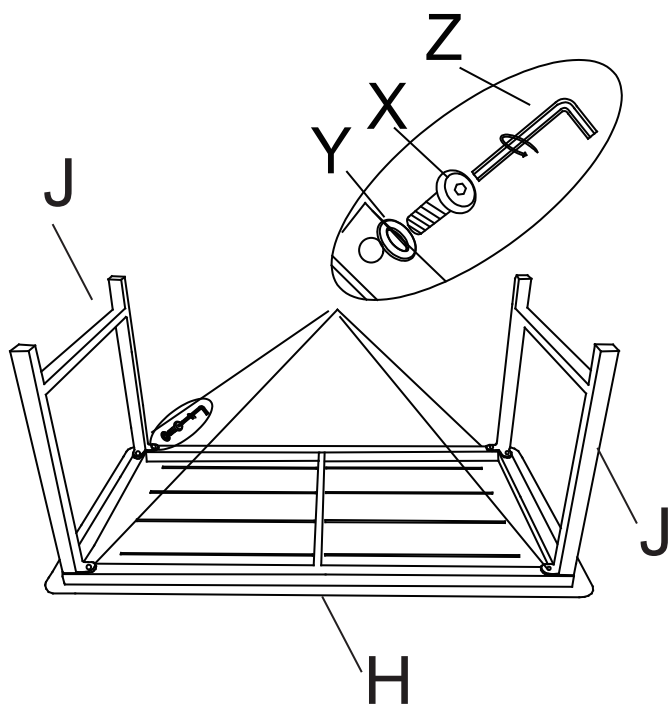


HARDWARE LIST / LISTE DES PIECES

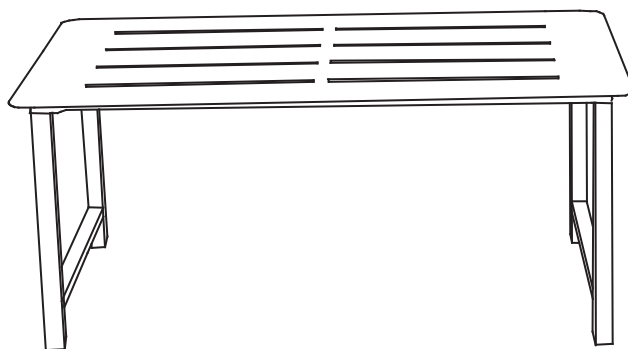
A		3
B		3
C		1
D		2
E		1
F		2

G		4
H		1
J		2
W	 M6*35mm	6
X	 M6*15mm	32
Y		38
Z		1

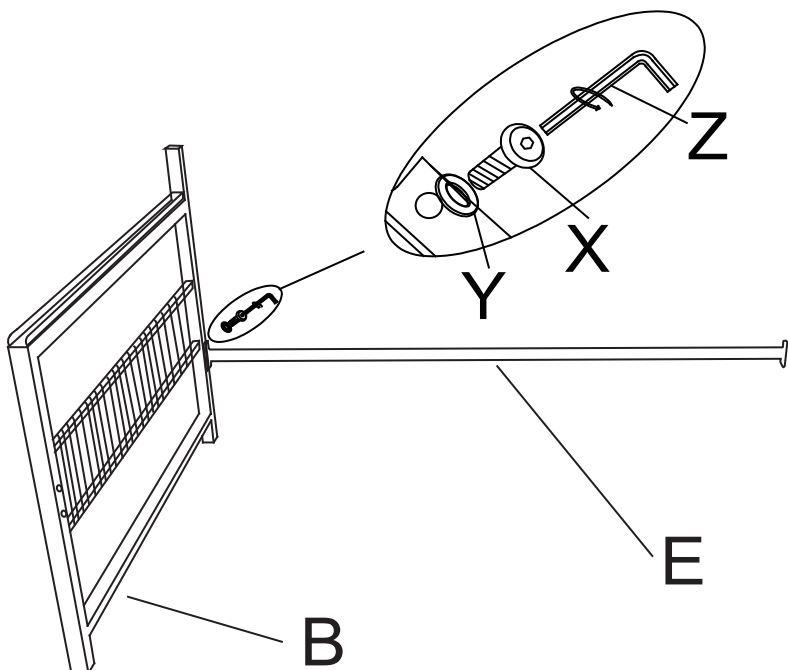
STEP 1(ETAPE 1)



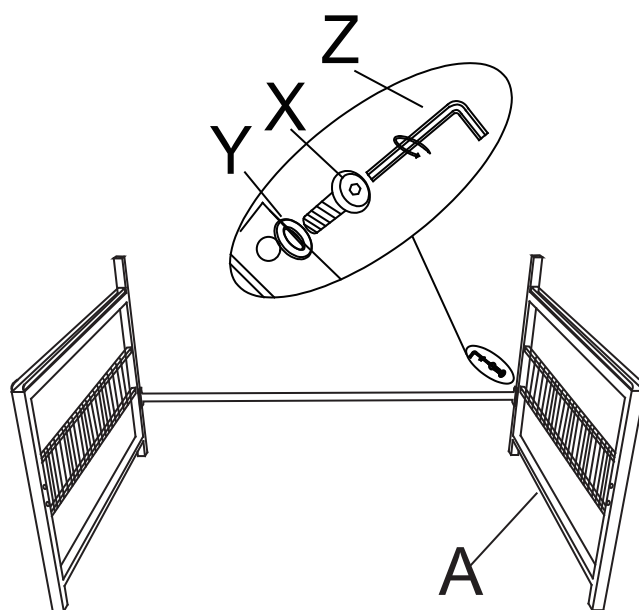
STEP 2(ETAPE 2)



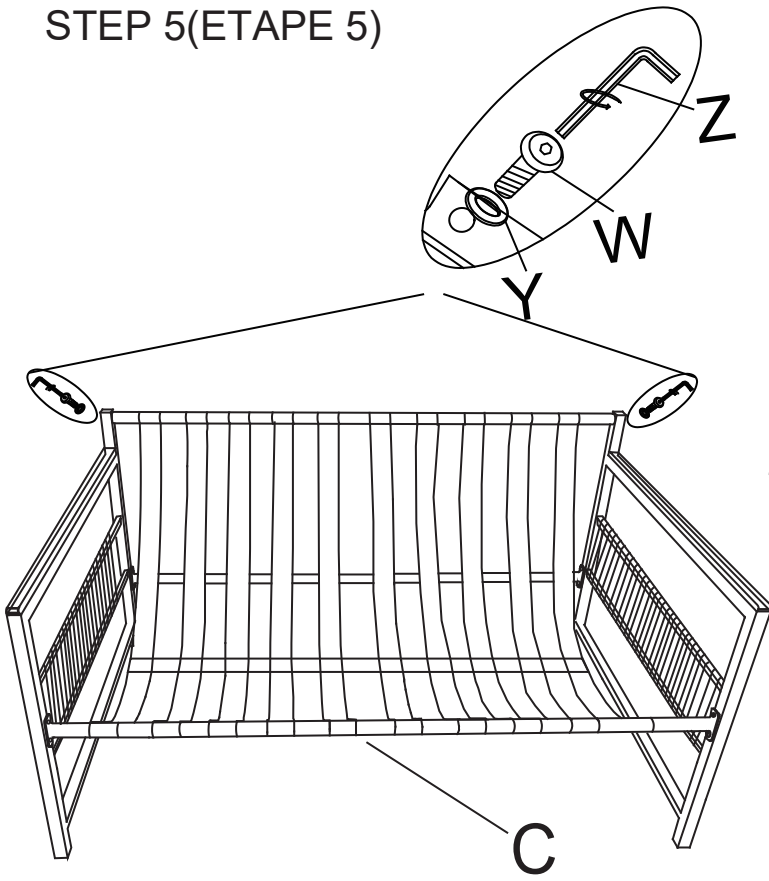
STEP 3(ETAPE 3)



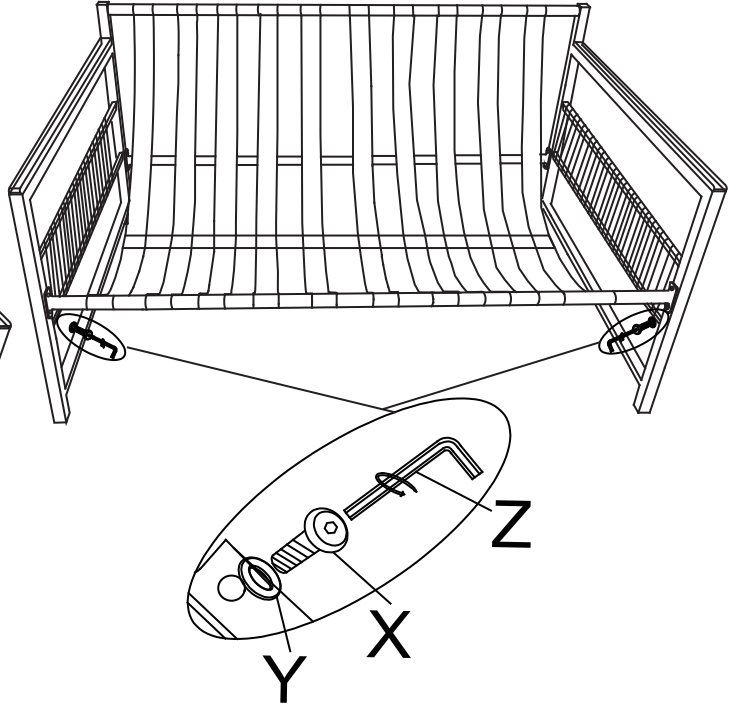
STEP 4(ETAPE 4)



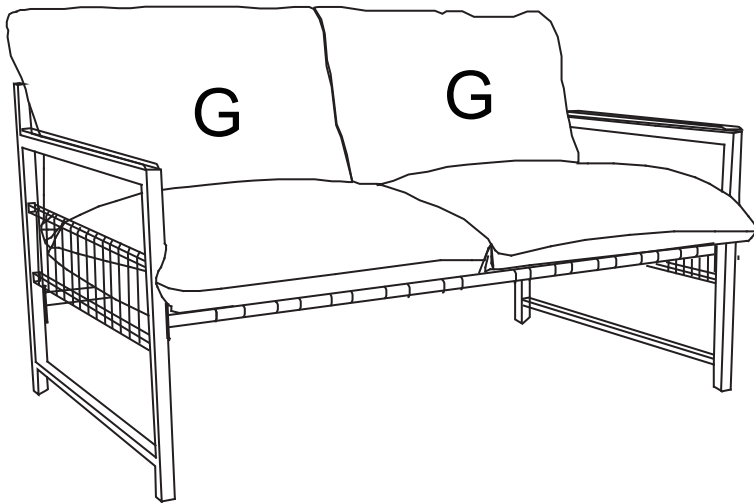
STEP 5(ETAPE 5)



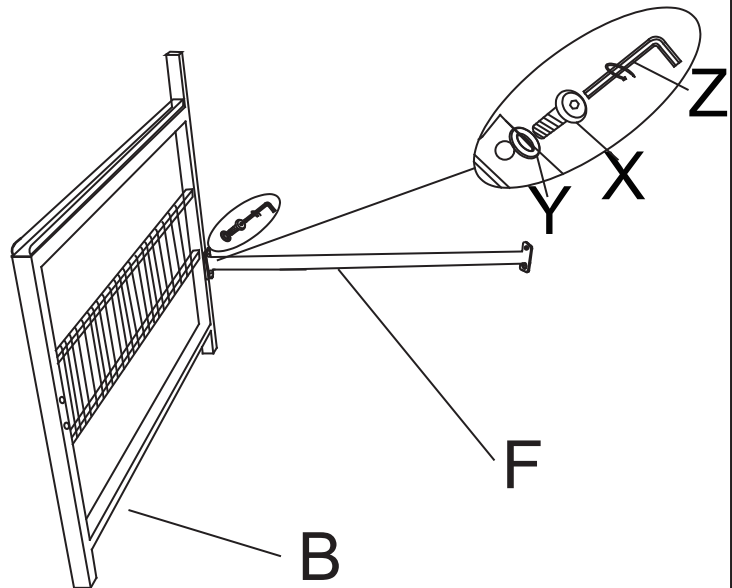
STEP 6(ETAPE 6)



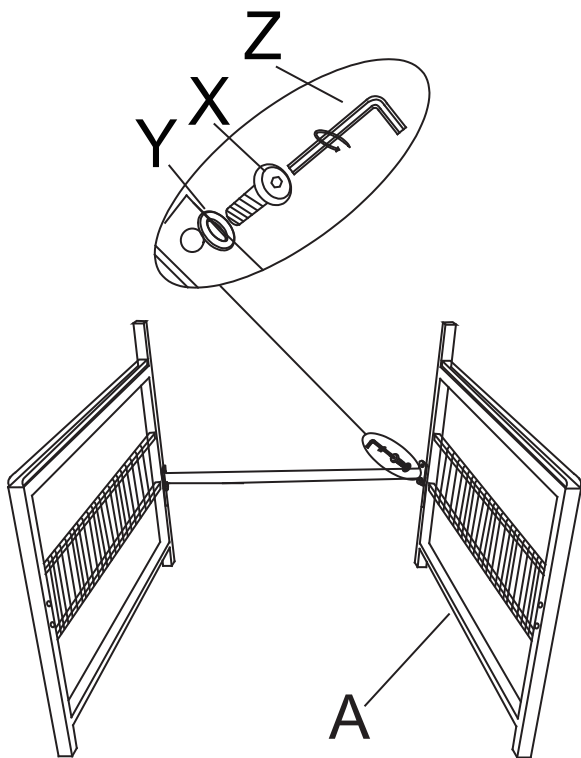
STEP 7(ETAPE 7)



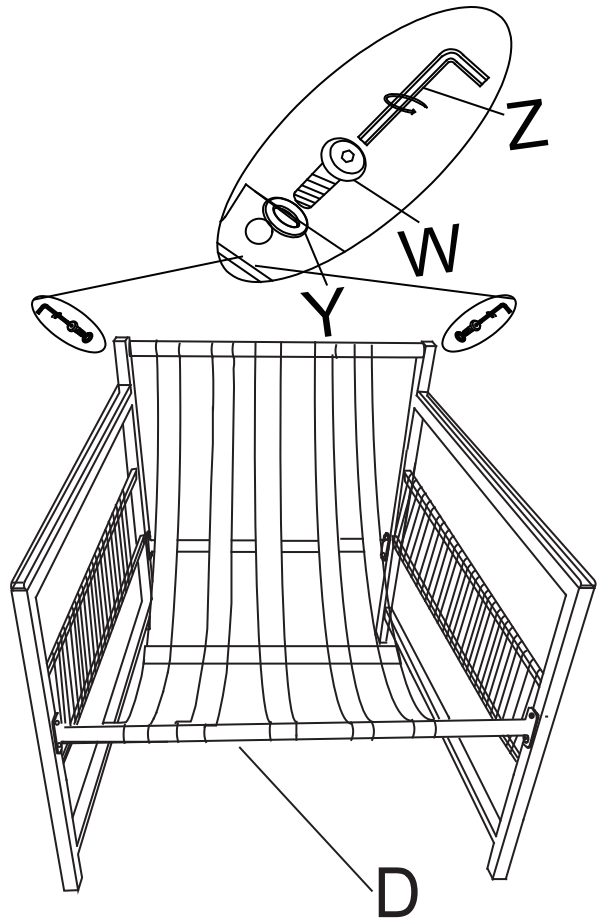
STEP 8(ETAPE 8)



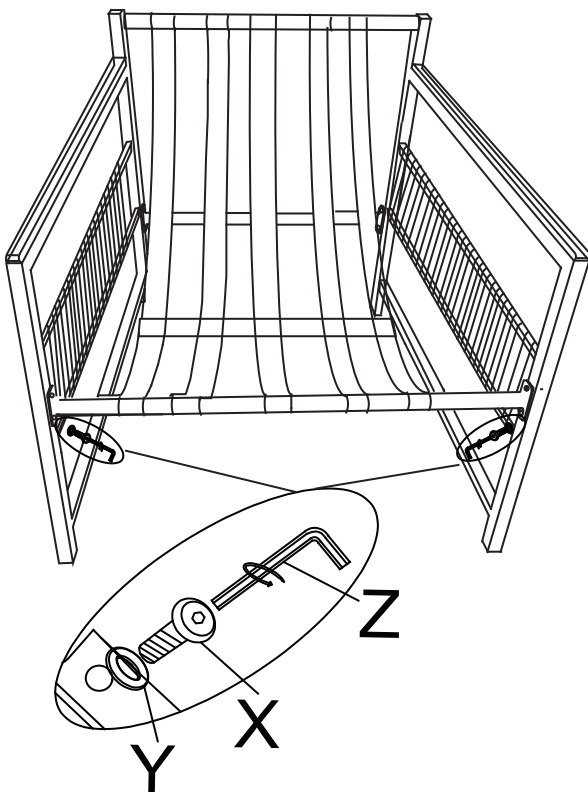
STEP 9(ETAPE 9)



STEP 10(ETAPE 10)



STEP 11(ETAPE 11)



STEP 12(ETAPE 12)

