

# ASSEMBLY INSTRUCTION INSTRUCTIONS D'ASSEMBLAGE







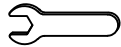
ITEM NO / N° D'ARTICLE : 1139-311-S

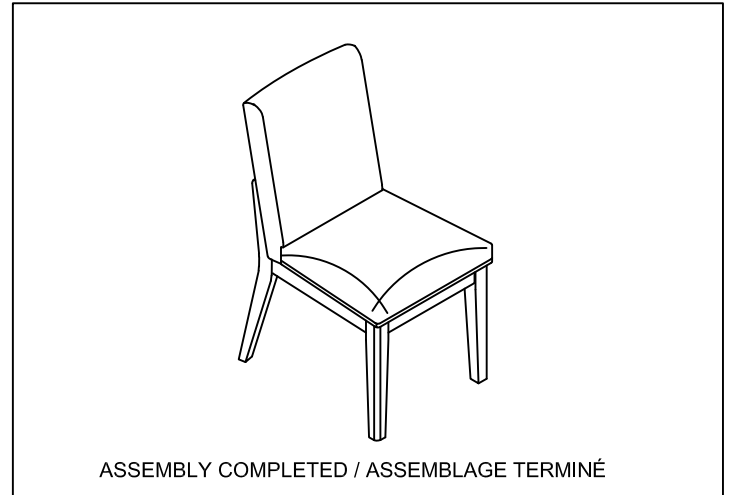
FULL UPHOLSTERED CHAIR

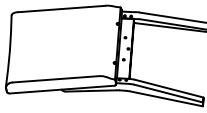
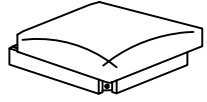
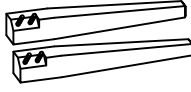
/ CHAISE ENTIÈREMENT REMBOURRÉE

WARNING: To avoid alignment issue, please don't tighten the screws unless all legs are adjusted at the same level.

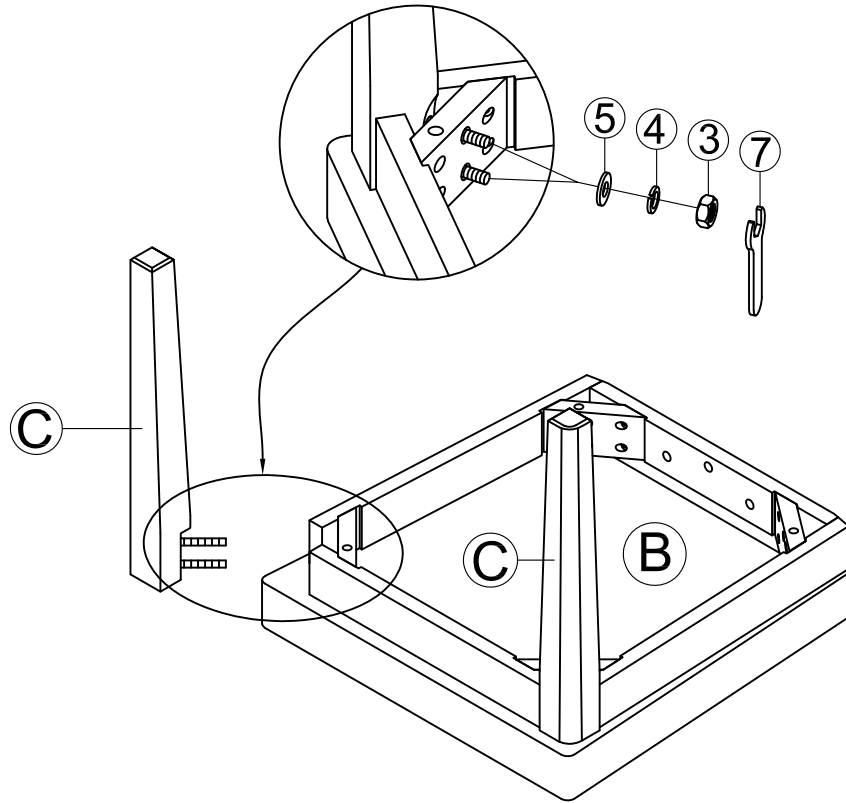
AVERTISSEMENT : Pour éviter tout problème d'alignement, ne pas serrer les vis avant que tous les pieds soient au même niveau.

HARDWARE LIST / LISTE DE QUINCAILLERIE			
1	Short Bolt $\phi 1/4"$ x 45 mm		3 pcs 3 pièces
	Boulon $\phi 1/4\text{po}$ x 45 mm		
2	Long Bolt $\phi 1/4"$ x 90 mm		4 pcs 4 pièces
	Boulon $\phi 1/4\text{po}$ x 90 mm		
3	Hex-Nut $\phi 5/16"$		4 pcs 4 pièces
	Ecrou hexagonal $\phi 5/16\text{po}$		
4	Spring Washer $\phi 5/16"$ x12 mm		11 pcs 11 pièces
	Rondelle de ressort $\phi 5/16\text{po}$ x12 mm		
5	Flat Washer $\phi 5/16"$ x19 mm		11 pcs 11 pièces
	Rondelle plate $\phi 5/16\text{po}$ x19 mm		
6	Allen Key 58 x 23 x 4 mm		1 pc 1 pièce
	Clé Allen 58 x 23 x 4 mm		
7	Wrench 12 x 75 mm		1 pc 1 pièce
	Clé 12 x 75 mm		



PART LIST / LISTE DE PIÈCES			QTY'/ QTÉ
A	CHAIR BACK		1 PC 1 PIÈCE
	DOSSIER DE CHAISE		
B	SEAT		1 PC 1 PIÈCE
	SIÈGE		
C	FRONT LEG		2 PCS 2 PIÈCES
	PIEDS AVANT		

STEP 1  
ÉTAPE 1



STEP 2  
ÉTAPE 2

