

# ASSEMBLY INSTRUCTION INSTRUCTIONS D'ASSEMBLAGE

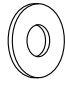


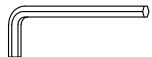
ITEM NO / N° D'ARTICLE : 1139-3872T / 1139-3872B

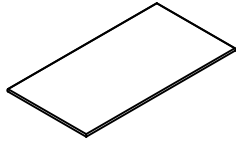
RECTANGULAR TABLE TOP  
/ PLATEAU DE TABLE RECTANGULAIRE

TRESTLE BASE / BASE À TRÉTEAUX

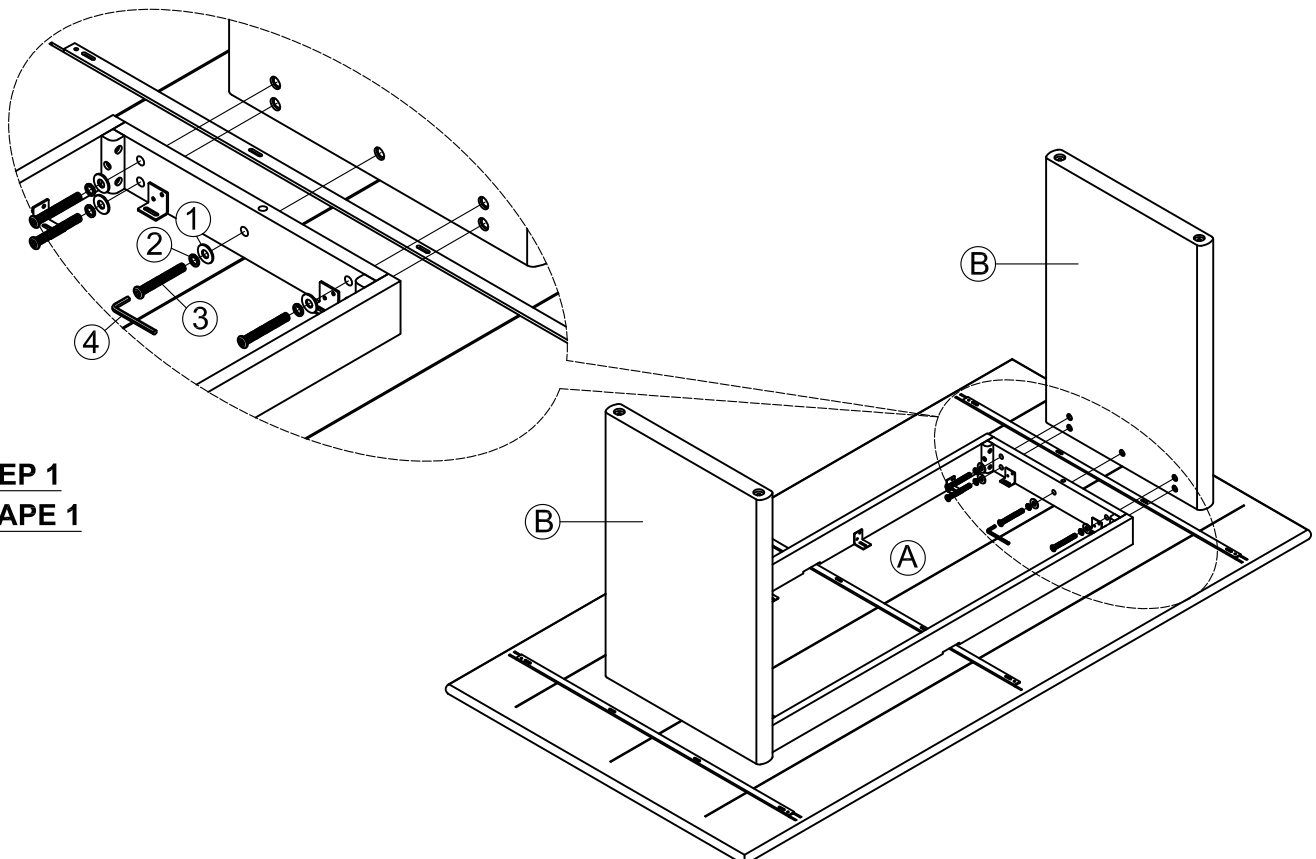
WARNING: To avoid alignment issue, please don't tighten the screws unless all legs are adjusted at the same level.

AVERTISSEMENT : Pour éviter tout problème d'alignement, ne pas serrer les vis avant que tous les pieds soient au même niveau.

HARDWARE LIST / LISTE DE QUINCAILLERIE		QTY'/ QTÉ	
1	Flat Washer Ø5/16" x 19mm		10 PCS
	Rondelle plate Ø5/16po x 19mm		10 PIÈCES
2	Spring washer Ø5/16" x 12mm		10 PCS
	Rondelle de ressort Ø5/16po x 12mm		10 PIÈCES
3	Bolt Ø5/16" x 50mm		10 PCS
	Boulon Ø5/16po x 50mm		10 PIÈCES
4	Allen Key 58 x 23 x 4 mm		1 PC
	Clé Allen 58 x 23 x 4 mm		1 PIÈCE

PART LIST / LISTE DE PIÈCES 1139-3872T		QTY'/ QTÉ	
A	TABLE TOP		1 PC
	PLATEAU DE TABLE		1 PIÈCE

PART LIST / LISTE DE PIÈCES 1139-3872B		QTY'/ QTÉ	
B	LEG		2 PCS
	PIED		2 PIÈCES



**STEP 1**  
**ÉTAPE 1**