



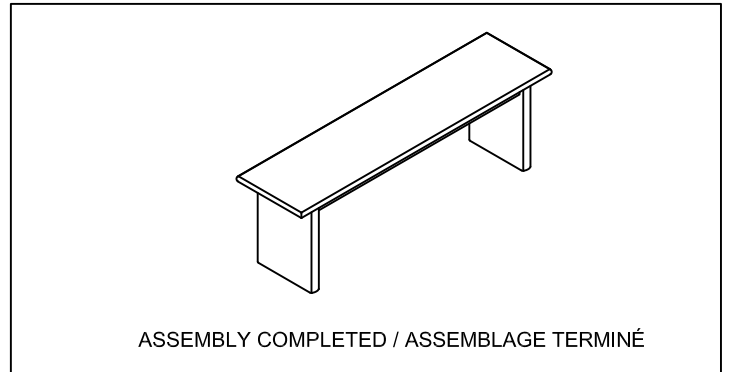


**WARNING:** To avoid alignment issue, please don't tighten the screws unless all legs are adjusted at the same level.

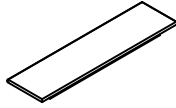
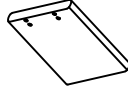
**AVERTISSEMENT :** Pour éviter tout problème d'alignement, ne pas serrer les vis avant que tous les pieds soient au même niveau.

### HARDWARE LIST / LISTE DE QUINCAILLERIE

1	Short Bolt $\phi 5/16"$ x 50 mm		8 pcs
	Boulon $\phi 5/16\text{po}$ x 50 mm		8 pièces
2	Spring Washer $\phi 5/16"$ x12 mm		8 pcs
	Rondelle de ressort $\phi 5/16\text{po}$ x12 mm		8 pièces
3	Flat Washer $\phi 5/16"$ x19 mm		8 pcs
	Rondelle plate $\phi 5/16\text{po}$ x19 mm		8 pièces
4	Allen Key 58 x 23 x 4 mm		1 pc
	Clé Allen 58 x 23 x 4 mm		1 pièce



### PART LIST / LISTE DE PIÈCES

PART LIST / LISTE DE PIÈCES		QTY' / QTÉ
A	SEAT	 1 PC 1 PIÈCE
	SIÈGE	
B	LEG	 2 PCS 2 PIÈCES
	PIED	

### STEP 1 ÉTAPE 1

