

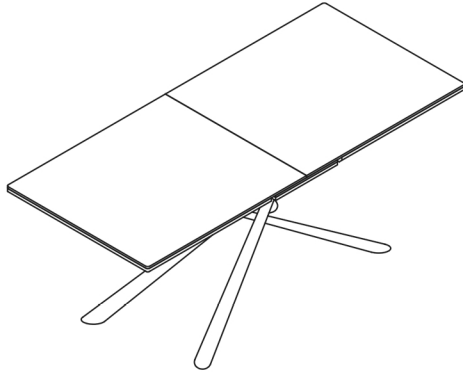


ASSEMBLY INSTRUCTION INSTRUCTION D'ASSEMBLAGE

TAVO

ITEM NO: 5943-79

Dining Table w/Extension-Table de salle à manger avec rallonge



Thank you for purchasing this product. Please take time to read and follow instructions below. Check that you have all parts and hardware before assembly. Parts apparently missing are often found in packing materials. If you do not have all parts listed, call us and they be sent to you immediately
Merci d'avoir acheté ce produit. Veuillez lire et suivre les instructions ci-dessous. Vérifiez avant le montage que vous avez toutes les pièces et fixations. Les pièces qui semblent manquer se trouvent souvent dans les matériaux d'emballage. Si vous n'avez pas toutes les pièces de la liste, demandez à votre détaillant et nous vous les enverrons immédiatement.



It is recommended to install protective pads under all legs and supports to avoid damage or scratches when placing furniture on a wood floor or other hard surface, and to limit indentation and prevent discoloration if placing on carpet.



Il est recommandé de placer des coussins protecteurs sous tous les pieds et toutes les bases des meubles pour éviter d'endommager ou d'égratigner les planchers en bois ou autres surfaces dures, et pour limiter l'empreinte et empêcher la décoloration quand les meubles reposent sur la moquette.

PARTS LIST/LISTE DE PIÈCES

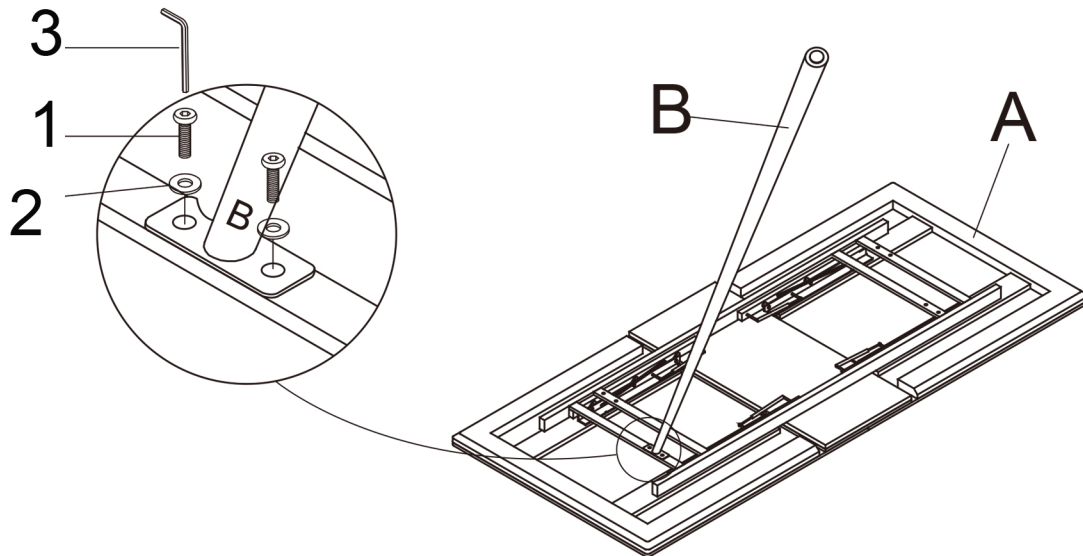
NO.	SKETCH/ ESQUISSE	DESCRIPTION/ LA DESCRIPTION	CARTON	Q'TY/ Q'TÉ
A		Dining Table Top w/Extension /Dessus de table avec rallonge	5943-79T	1PC
B		Dining Table Leg Pattes de table	5943-79B	2 PCS
C		Dining Table Leg Pattes de table	5943-79B	2 PCS

HARDWARE LIST/LISTE DE QUINCAILLERIE

NO.	DESCRIPTION/ LA DESCRIPTION	SIZE/ TAILLE	SKETCH/ ESQUISSE	Q'TY/ Q'TÉ
1	BOLT / BOULON	M8X20MM		12PCS
2	Washer / Rondelles	M8X22X2MM		12PCS
3	Allen key / Cle allen	M6		1PC

** ABOVE HARDWARE ARE PACKED IN #5943-79B FOR ASSEMBLY.
LE MATERIEL CI-DESSUS EST EMBALLE DANS #5943-79B POUR L'ASSEMBLAGE

Step 1/
Étape 1



DO NOT TIGHTEN BOLTS UNTIL COMPLETELY ASSEMBLED.

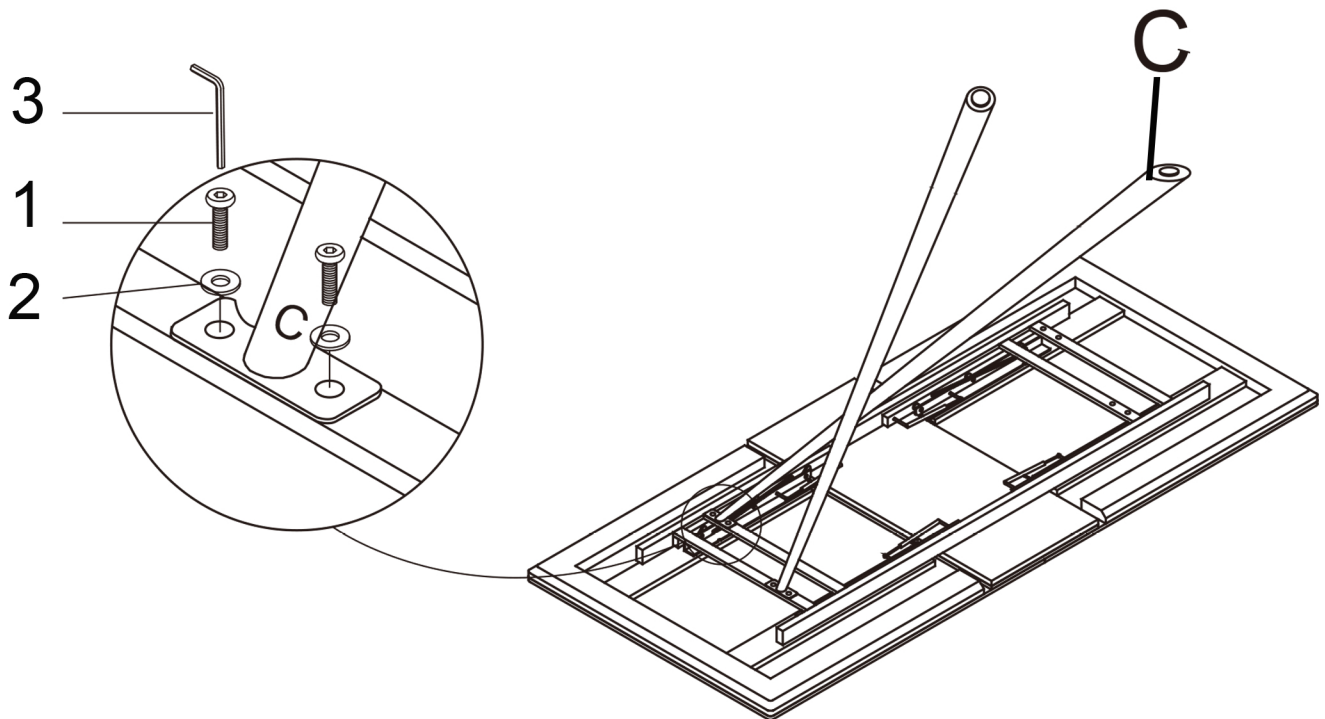
NE PAS SERRER LES BOULONS JUSQU'À CE QUE LE MONTAGE SOIT
COMPLÈTMENT TERMINÉ

NOTE: Must tighten screws periodically with use. Screws will become loose, check tightness of all screws every 6-8 weeks.

REMARQUE : Doit resserrer les vis périodiquement avec l'utilisation. Les vis se desserrent, vérifiez le serrage de toutes les vis toutes les 6 à 8 semaines.

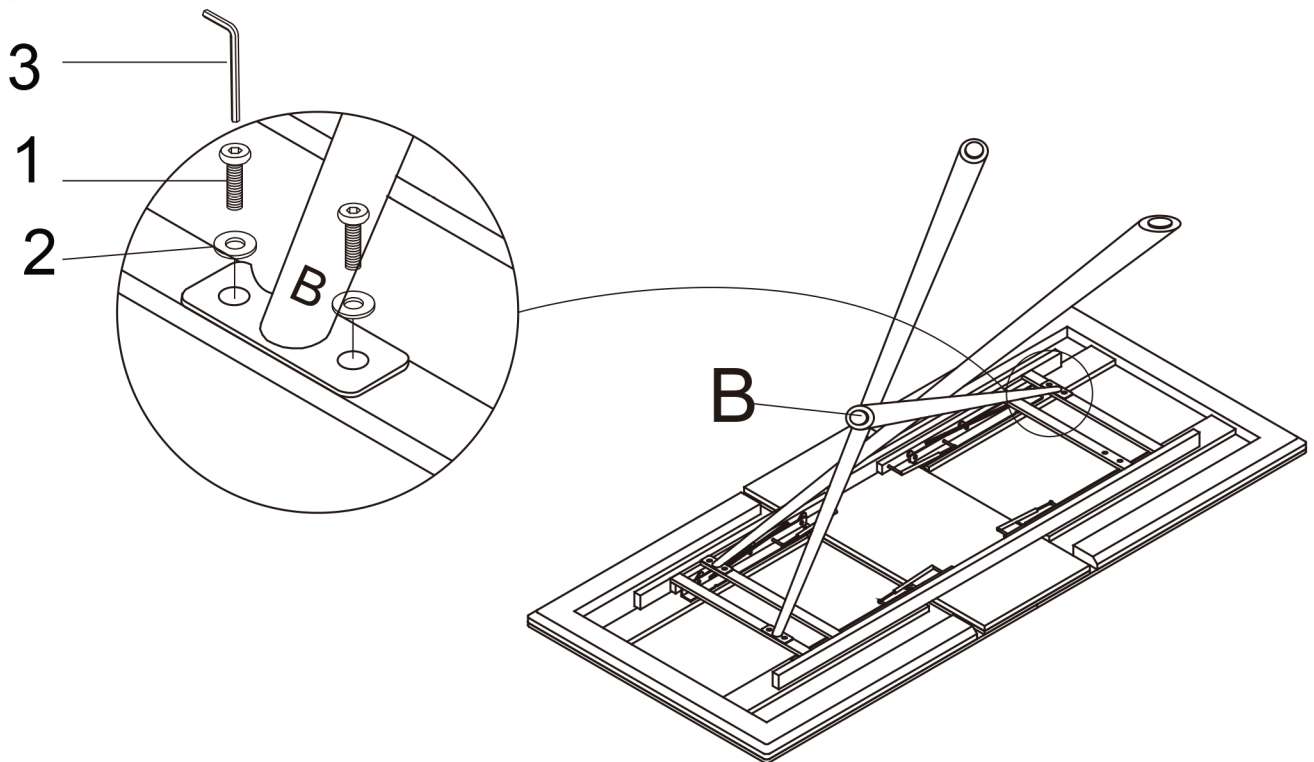
Step 2/

Étape 2



Step 3/

Étape 3



DO NOT TIGHTEN BOLTS UNTIL COMPLETELY ASSEMBLED.

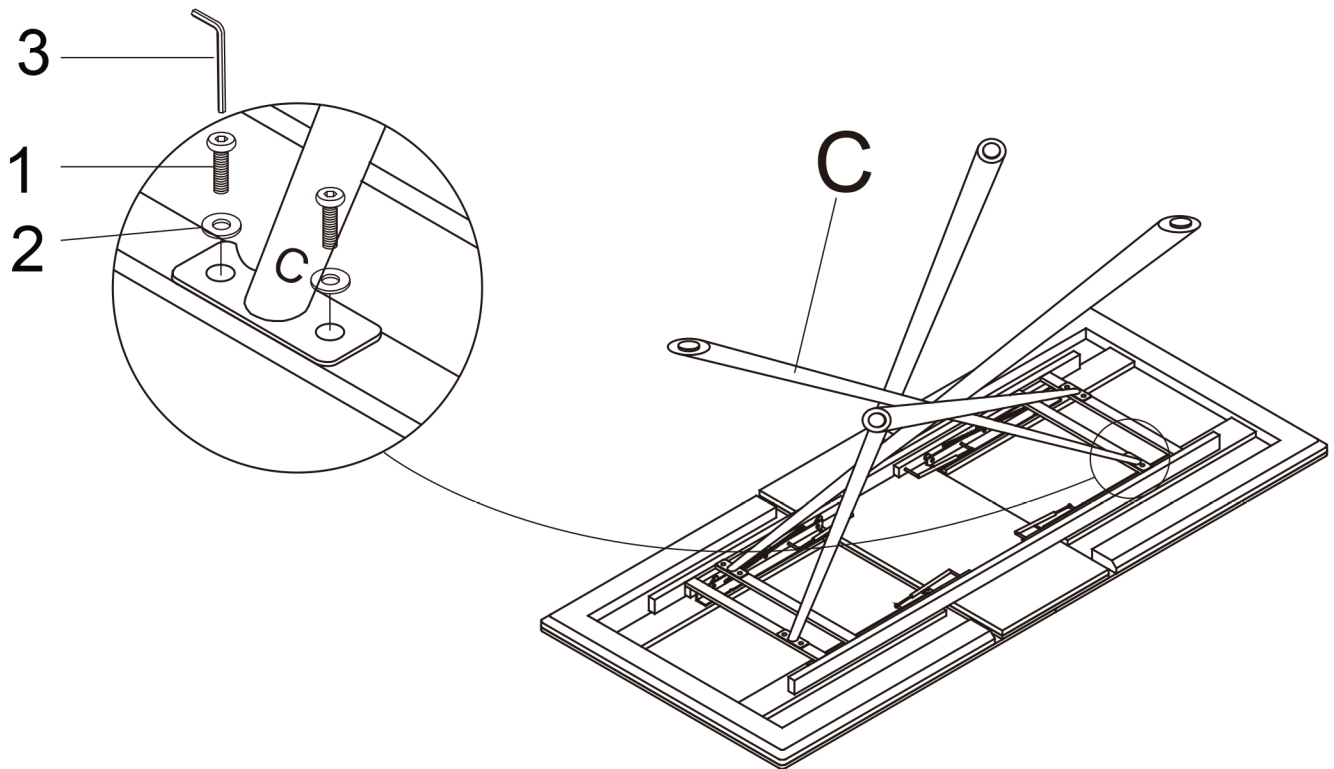
NE PAS SERRER LES BOULONS JUSQU'À CE QUE LE MONTAGE SOIT COMPLETMENT TERMINE

NOTE: Must tighten screws periodically with use. Screws will become loose, check tightness of all screws every 6-8 weeks.

REMARQUE : Doit resserrer les vis périodiquement avec l'utilisation. Les vis se desserrent, vérifiez le serrage de toutes les vis toutes les 6 à 8 semaines.

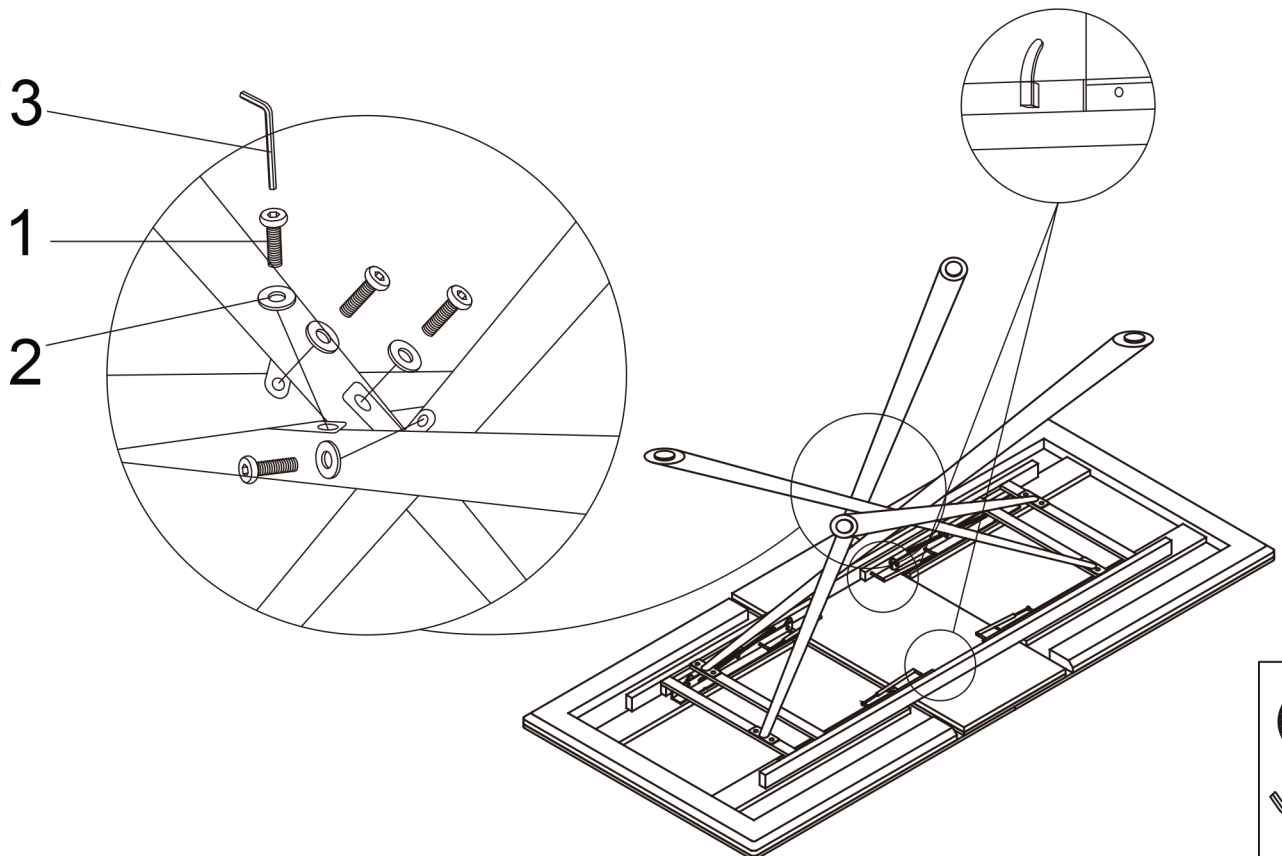
Step 4/

Étape 4



Step 5/

Étape 5



DO NOT TIGHTEN BOLTS UNTIL COMPLETELY ASSEMBLED.

NE PAS SERRER LES BOULONS JUSQU'À CE QUE LE MONTAGE SOIT COMPLETMENT TERMINE

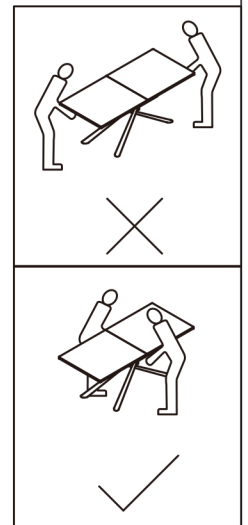
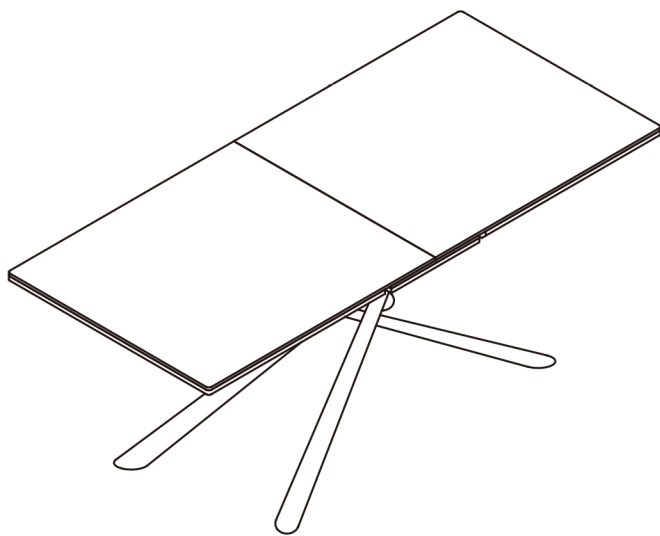
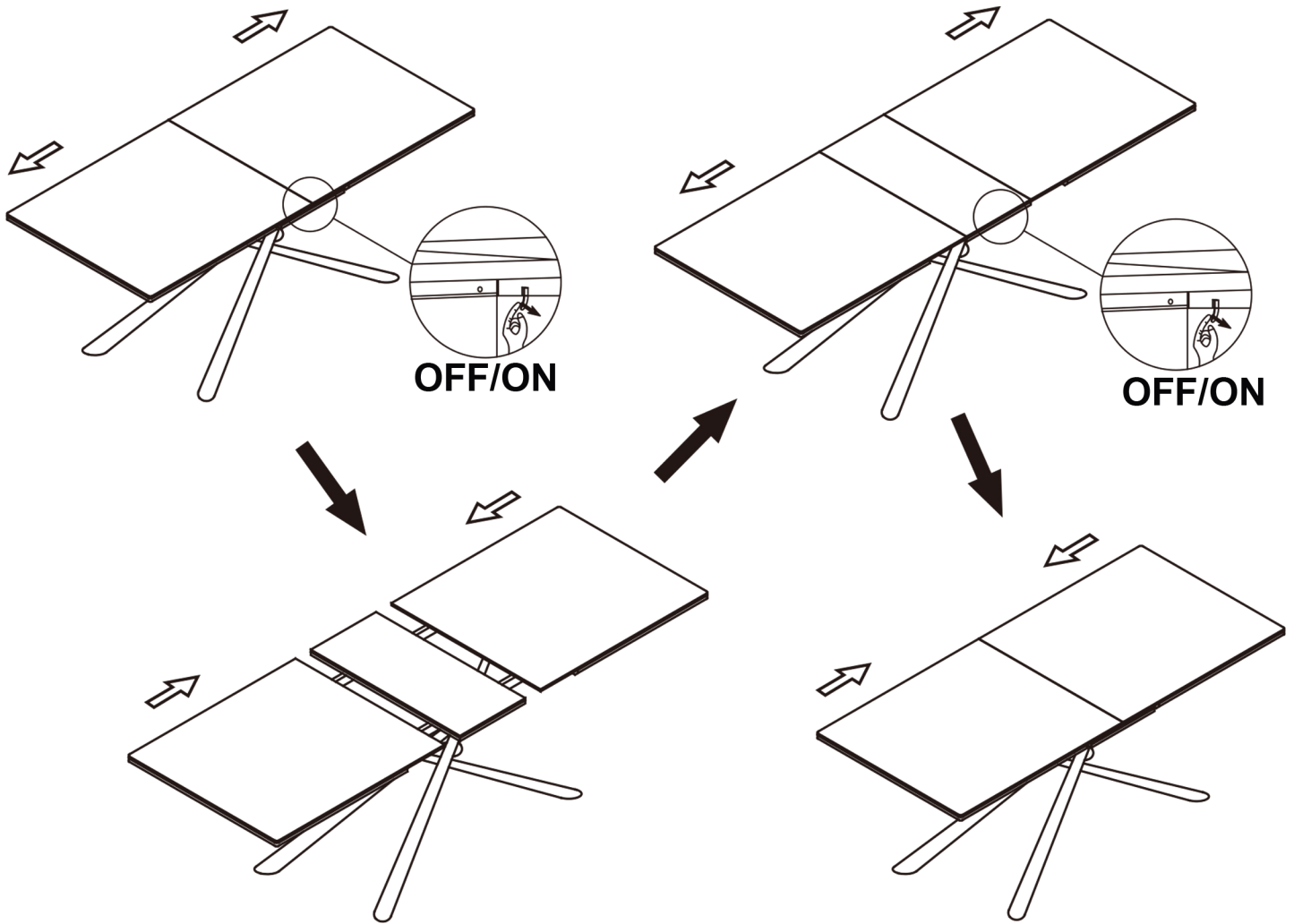
NOTE: Must tighten screws periodically with use. Screws will become loose, check tightness of all screws every 6-8 weeks.

REMARQUE : Doit resserrer les vis périodiquement avec l'utilisation. Les vis se desserrent, vérifiez le serrage de toutes les vis toutes les 6 à 8 semaines.





Before extend the table, please make sure the latch is ON
Avant d'étendre la table, assurez-vous que le loquet est sur



**ASSEMBLY COMPLETED /
ASSEMBLAGE COMPLETÉ**

DO NOT TIGHTEN BOLTS UNTIL COMPLETELY ASSEMBLED.

**NE PAS SERRER LES BOULONS JUSQU'À CE QUE LE MONTAGE SOIT
COMPLETMENT TERMINE**

NOTE: Must tighten screws periodically with use. Screws will become loose, check tightness of all screws every 6-8 weeks.

REMARQUE : Doit resserrer les vis périodiquement avec l'utilisation. Les vis se desserrent, vérifiez le serrage de toutes les vis toutes les 6 à 8 semaines.