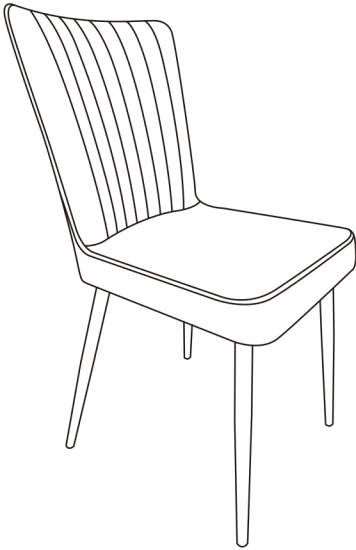




# ASSEMBLY INSTRUCTION INSTRUCTION D'ASSEMBLAGE

**TAVO**  
ITEM NO: 5943S  
DINING CHAIR/CHAISE DE SALLE À MANGER



Thank you for purchasing this product. Please take time to read and follow instructions below. Check that you have all parts and hardware before assembly. Parts apparently missing are often found in packing materials. If you do not have all parts listed, call us and they be sent to you immediately  
Merci d'avoir acheté ce produit. Veuillez lire et suivre les instructions ci-dessous. Vérifiez avant le montage que vous avez toutes les pièces et fixations. Les pièces qui semblent manquer se trouvent souvent dans les matériaux d'emballage. Si vous n'avez pas toutes les pièces de la liste, demandez à votre détaillant et nous vous les enverrons immédiatement.



It is recommended to install protective pads under all legs and supports to avoid damage or scratches when placing furniture on a wood floor or other hard surface, and to limit indentation and prevent discoloration if placing on carpet.



Il est recommandé de placer des coussins protecteurs sous tous les pieds et toutes les bases des meubles pour éviter d'endommager ou d'égratigner les planchers en bois ou autres surfaces dures, et pour limiter l'empreinte et empêcher la décoloration quand les meubles reposent sur la moquette.

## PARTS LIST/LISTE DE PIÈCES

NO.	SKETCH/ ESQUISSE	DESCRIPTION/ LA DESCRIPTION	CARTON	Q'TY/ Q'TÉ
A		Seat/Siege	5943S	1PC
B		Leg/Pied	5943S	1PC
C		Leg/Pied	5943S	1PC

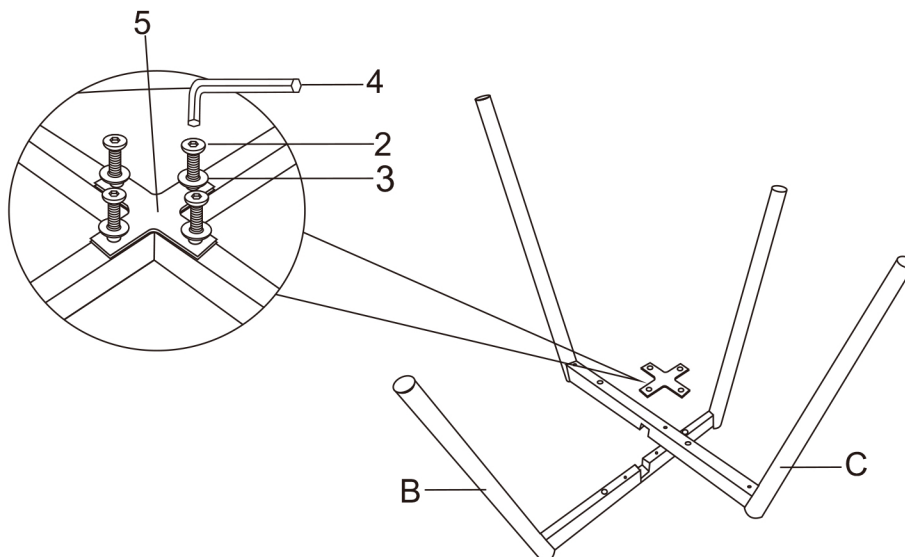
## HARDWARE LIST/LISTE DE QUINCAILLERIE

NO.	DESCRIPTION/ LA DESCRIPTION	SIZE/ TAILLE	SKETCH/ ESQUISSE	Q'TY/ Q'TÉ
1	Bolt / Boulon	6MX45MM		4PCS
2	Bolt / Boulon	6MX12MM		4PCS
3	Washer / Rondelles	M6X16X1.5MM		8PCS
4	Allen key / Cle allen	M5		1PC
5	Connector/Connecteur			1PC

\*\* ABOVE HARDWARE ARE PACKED IN #5943S FOR ASSEMBLY.  
LE MATERIEL CI-DESSUS EST EMBALLE DANS #5943S POUR L'ASSEMBLAGE

### Step 1/

### Étape 1



**DO NOT TIGHTEN BOLTS UNTIL COMPLETELY ASSEMBLED.**

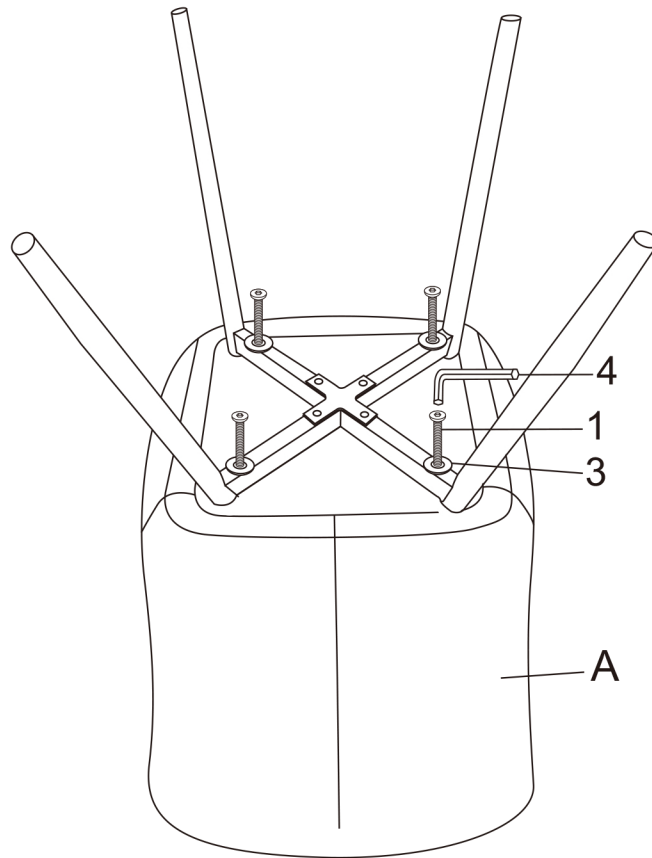
**NE PAS SERRER LES BOULONS JUSQU'À CE QUE LE MONTAGE SOIT COMPLETMENT TERMINE**

NOTE: Must tighten screws periodically with use. Screws will become loose, check tightness of all screws every 6-8 weeks.

REMARQUE : Doit resserrer les vis périodiquement avec l'utilisation. Les vis se desserrent, vérifiez le serrage de toutes les vis toutes les 6 à 8 semaines.

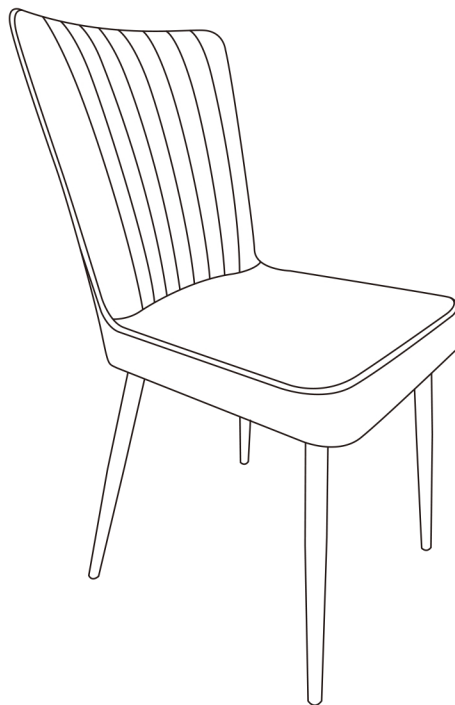
Step 2/

Étape 2



Step 3/

Étape 3



**ASSEMBLY COMPLETED /  
ASSEMBLAGE COMPLETÉ**

**DO NOT TIGHTEN BOLTS UNTIL COMPLETELY ASSEMBLED.**

**NE PAS SERRER LES BOULONS JUSQU'À CE QUE LE MONTAGE SOIT  
COMPLETMENT TERMINE**

NOTE: Must tighten screws periodically with use. Screws will become loose, check tightness of all screws every 6-8 weeks.

REMARQUE : Doit resserrer les vis périodiquement avec l'utilisation. Les vis se desserrent, vérifiez le serrage de toutes les vis toutes les 6 à 8 semaines.