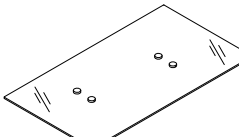




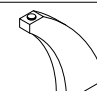




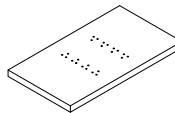


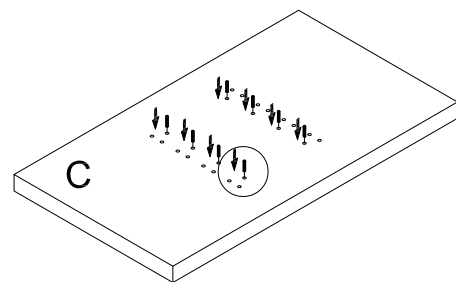
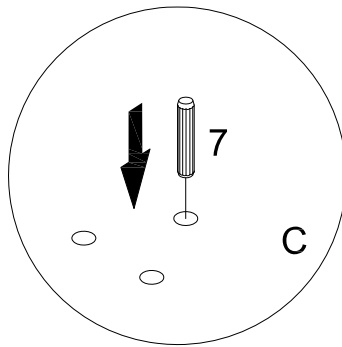
HAVE A QUESTION? GIVE US A CALL.1-800-363-0219 VOUS AVEZ UNE QUESTION? APPELEZ-NOUS AU 1-800-363-0219

Thank you for purchasing this product from Mazin Furniture. Please take the time to read and follow the instructions below. Check that you have all parts and hardware before assembly. Parts apparently missing are often found in the packing materials. If you do not have all the parts listed, have your dealer contact us and they will be send to you immediately.

Merci d'avoir acheté ce produit de Mazin Furniture. Veuillez lire et suivre les instructions ci-dessous. Vérifiez avant le montage que vous avez toutes les pièces et fixations. Les pièces qui semblent manquer se trouvent souvent dans les matériaux d'emballage. Si vous n'avez pas toutes les pièces de la liste, demandez votre détaillant et nous vous les enverrons immédiatement.

PARTS LIST/ LISTE DE PIÈCES			HARDWARE LIST/LISTA DE QUINCAILLERIE			
A	 Top glass Dessus en verre	1pc	1	M6x60	 Bolt Boulon	16pcs
			2	∅50xM8		6pcs
			3	M6x10	 Bolt Boulon	4pcs
			4	∅20x∅6x1.5	 Flatwasher / Rondelle plate	16pcs
B	 Left leg / Pied gauche	2pcs	5	4x4	 Allen key Allen Clé	1pc
			6	3x3	 Allen key Allen Clé	1pc
C	 Right leg / Pied droite	2pcs	7	∅8x30	 Dowel Goujon	8pcs
D	 Bottom board / Base	1pc				

STEP 1/ETAPE 1



It is recommended to install protective pads under all legs and supports to avoid damage or scratches when placing furniture on a wood floor or other hard surface, and to limit indentation and prevent discoloration if placing on carpet.



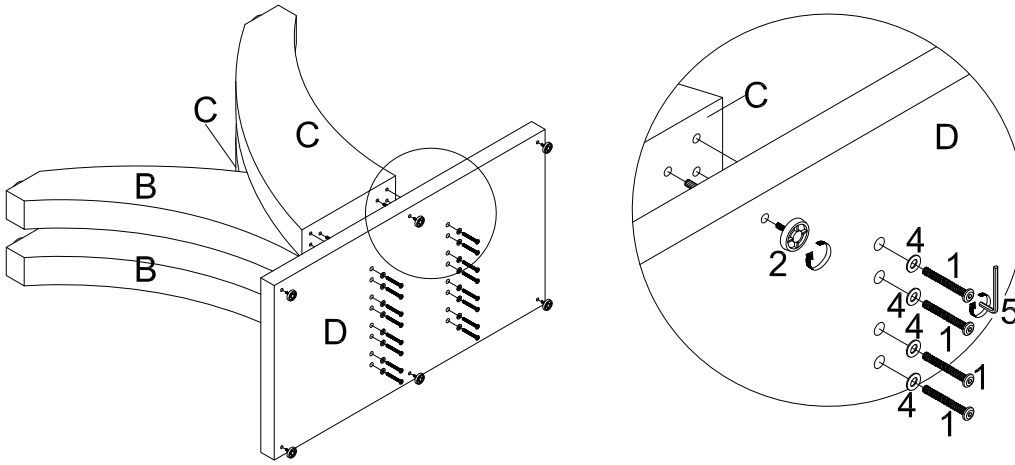
Il est recommandé de placer des coussins protecteurs sous tous les pieds et toutes les bases des meubles pour éviter d'endommager ou d'égratigner les planchers en bois ou autres surfaces dures, et pour limiter l'empreinte et empêcher la décoloration quand les meubles reposent sur la moquette.

DO NOT TIGHTEN BOLTS UNTIL TABLE IS COMPLETELY ASSEMBLED.

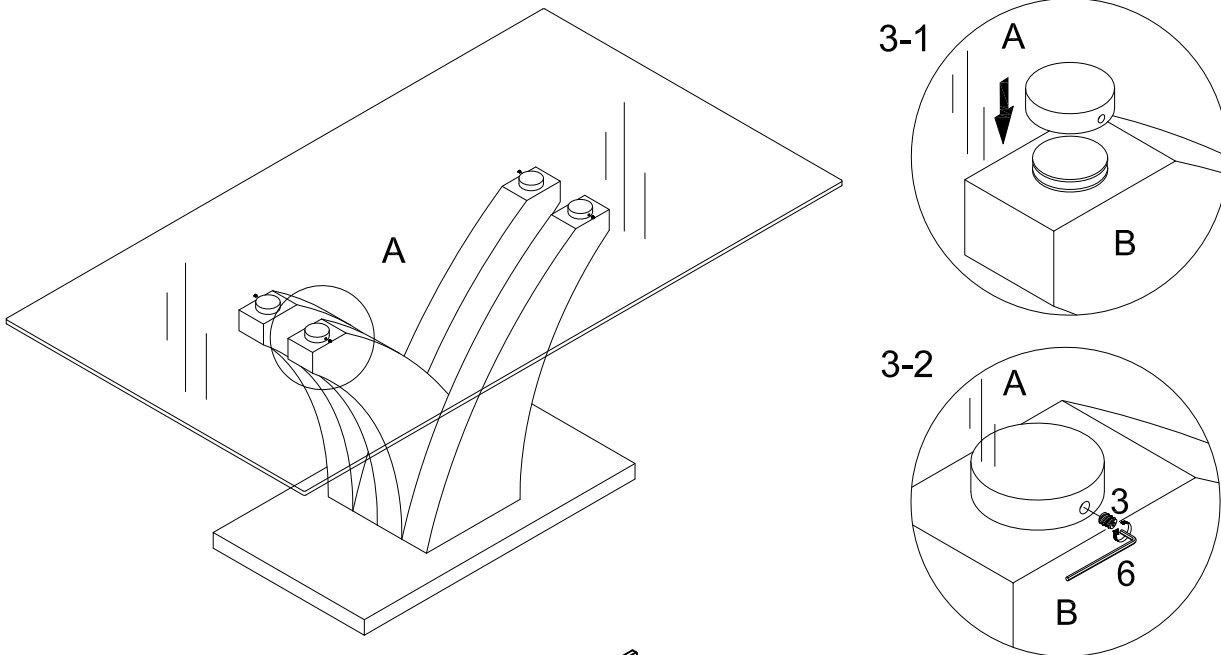
NE PAS SERRER LES BOULONS JUSQU'À CE QUE LE MONTAGE SOIT COMPLETMENT TERMINE

DO NOT TIGHTEN BOLTS UNTIL TABLE IS COMPLETELY ASSEMBLED.
NE PAS SERRER LES BOULONS JUSQU'À CE QUE LE MONTAGE SOIT COMPLETMENT TERMINE

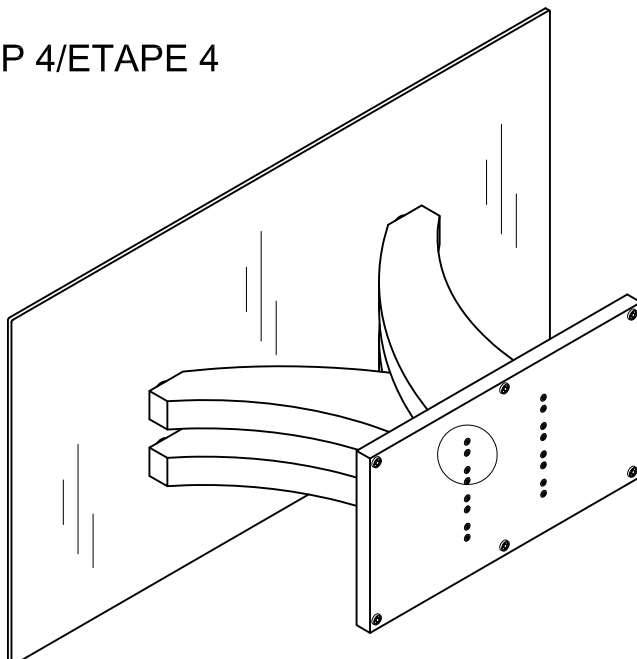
STEP 2/ETAPE 2



STEP 3/ETAPE 3



STEP 4/ETAPE 4



WHEN FINISH THE STEP 3,
PLS TILT THE TABLE TO TIGHTEN THE SCREWS 1.

