

# ASSEMBLY INSTRUCTION

SKU:TULSGFBD

ITEM NO.: 1913F

DESCRIPTION: Tulsa Full Bed

# INSTRUCTION D'ASSEMBLAGE










N° d'article:TULSGFBD

ITEM NO.:1913F















DESCRIPTION: Lit double Tulsa

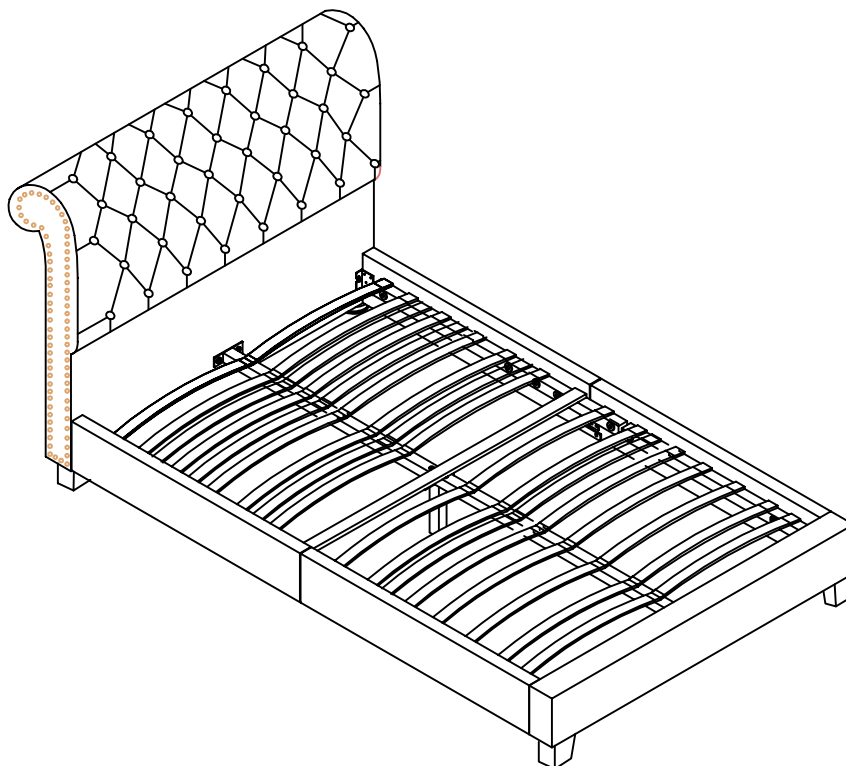
PAGE 1 OF 5

## Hardware List

NO.	DESCRIPTION	SKETCH	Q'TY
1	Bolt Ø5/16**2" Boulon		19 PCS
2	Bolt Ø5/16**1-1/2" Boulon		12 PCS
3	Bolt Ø1/4**3/4" Boulon		12 PCS
4	Spring Washer 5/16" Rondelle frein		46 PCS
5	Flat Washer 5/16" Rondelle plate		47 PCS
6	Nut 5/16" Écrou		
7	Screw 1" Embout en plastique		22 PCS
8	Allen Key 4M Clé hexagonale		1PC
9	Allen Key 5M Clé hexagonale		1PC
10	Open Wrench 5/16" Clé plate ouverte		
11	Bolt Ø5/16**3" Boulon		4PCS

## Parts List

NO.	DESCRIPTION	SKETCH	Q'TY
A	Head board TÊTE DE LIT		1PC
B	Rail Montant latéral		2PCS
C	Footboard Pied de lit		1PC
D	Metal bracket support en métal		2 PCS
E	rail hook Rail avec crochet		4PCS
F	support leg support en métal		1 PC
G	Center rail longeron central		2 PCS
H	Bend slat/latte courbée		28 PCS
I	Feet Pieds		4 PCS
J	straight slat Latte droite		3 PCS
K	Slide clips clip de fixation latérale		28 PCS
L	Slat clips clip de fixation pour lattes		14 PCS
M	long rail support Rail de support long		2 PCS
N	short rail support Rail de support court		2 PCS



**Note: Do not full tighten all bolts until the bed complete assembly.**

Tel qu'illustré. Attendre avant de serrer complètement les boulons.

Made in China

FABRIQUE EN CHINE

# ASSEMBLY INSTRUCTION

SKU:TULSGFBD

ITEM NO.: 1913F

DESCRIPTION: Tulsa Full Bed

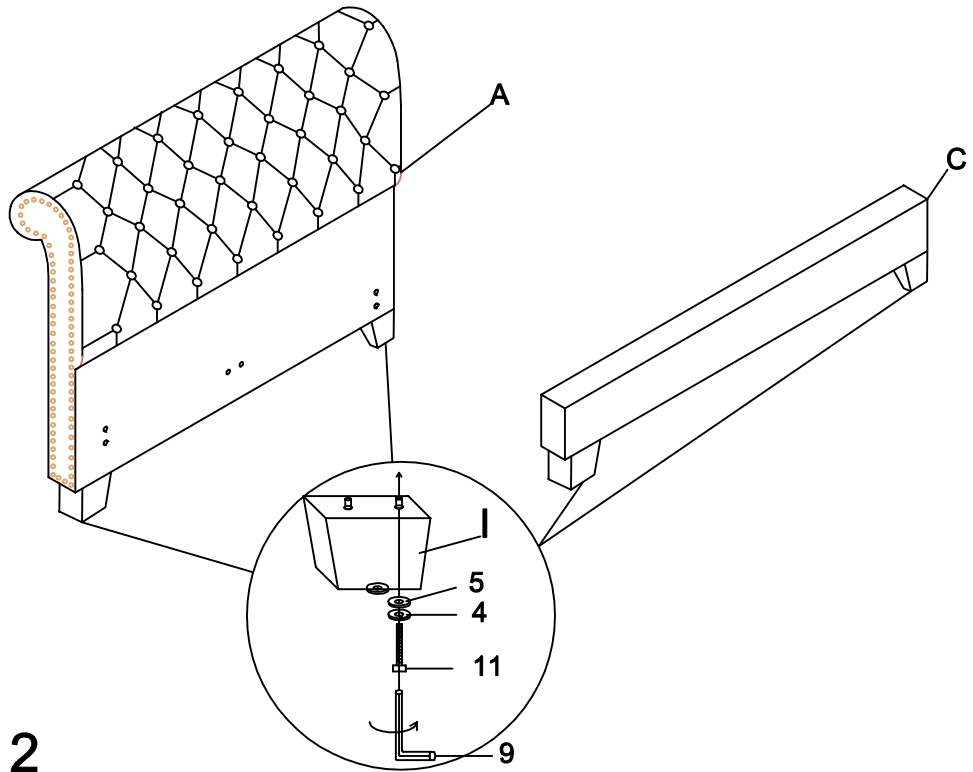
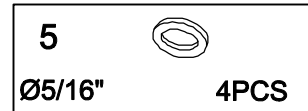
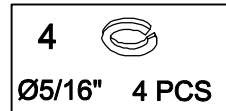
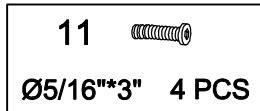
# INSTRUCTION D'ASSEMBLAGE

N° d'article:TULSGFBD

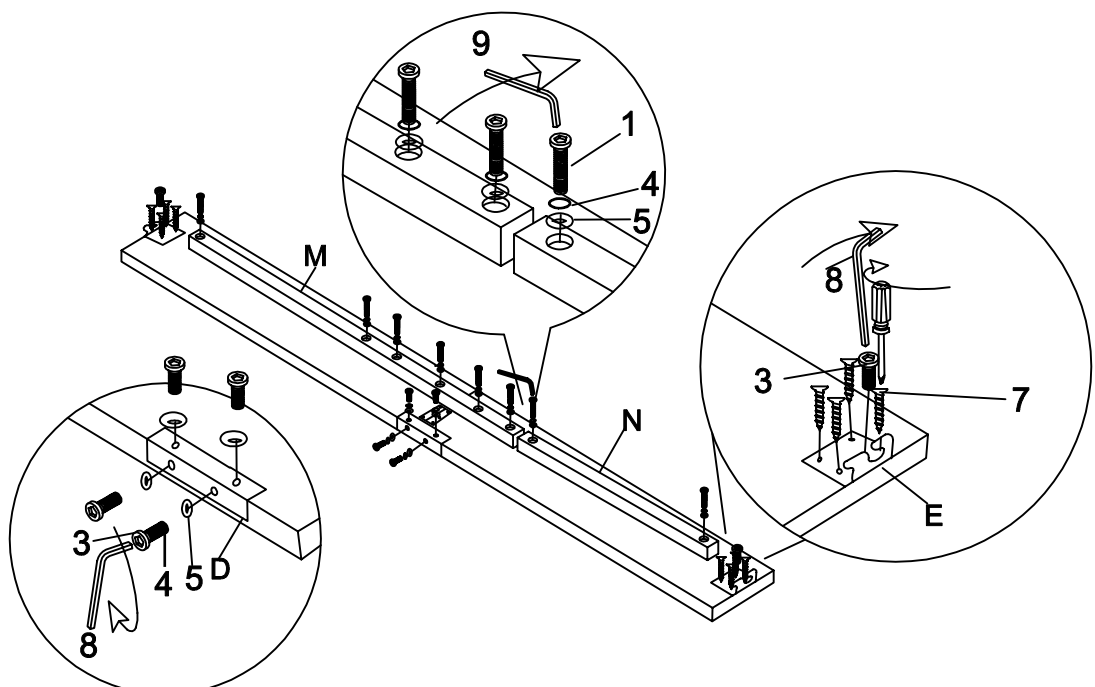
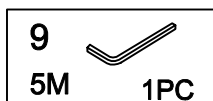
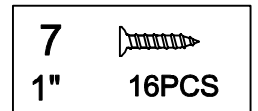
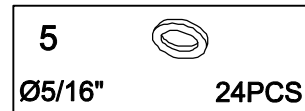
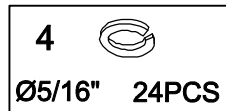
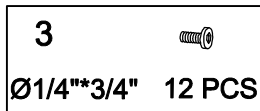
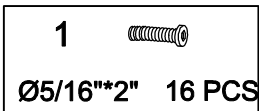
ITEM NO.:1913F

DESCRIPTION: Lit double Tulsa

## Step/Étape 1



## Step/Étape 2



# ASSEMBLY INSTRUCTION

SKU:TULSGFBD

ITEM NO.: 1913F

DESCRIPTION: Tulsa Full Bed

# INSTRUCTION D'ASSEMBLAGE

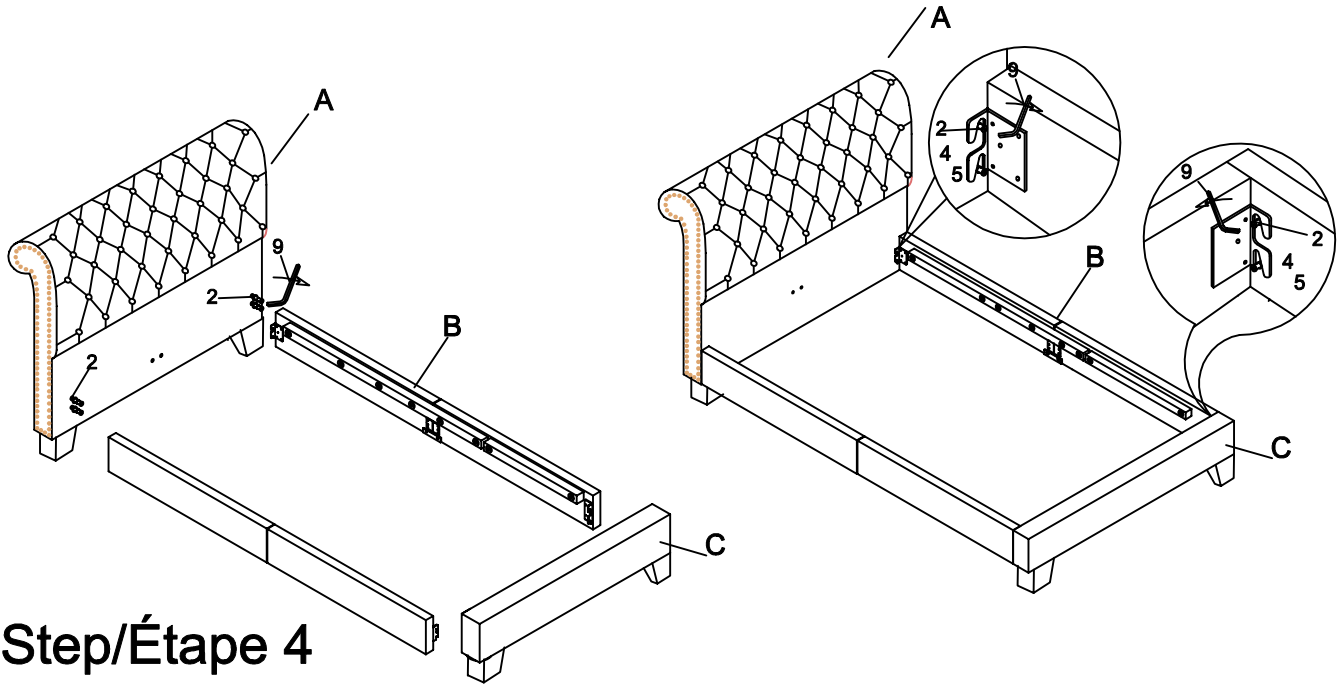
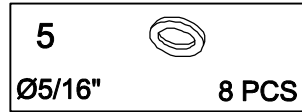
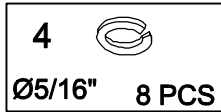
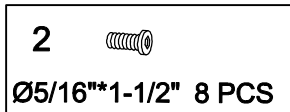
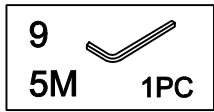
N° d'article:TULSGFBD

ITEM NO.:1913F

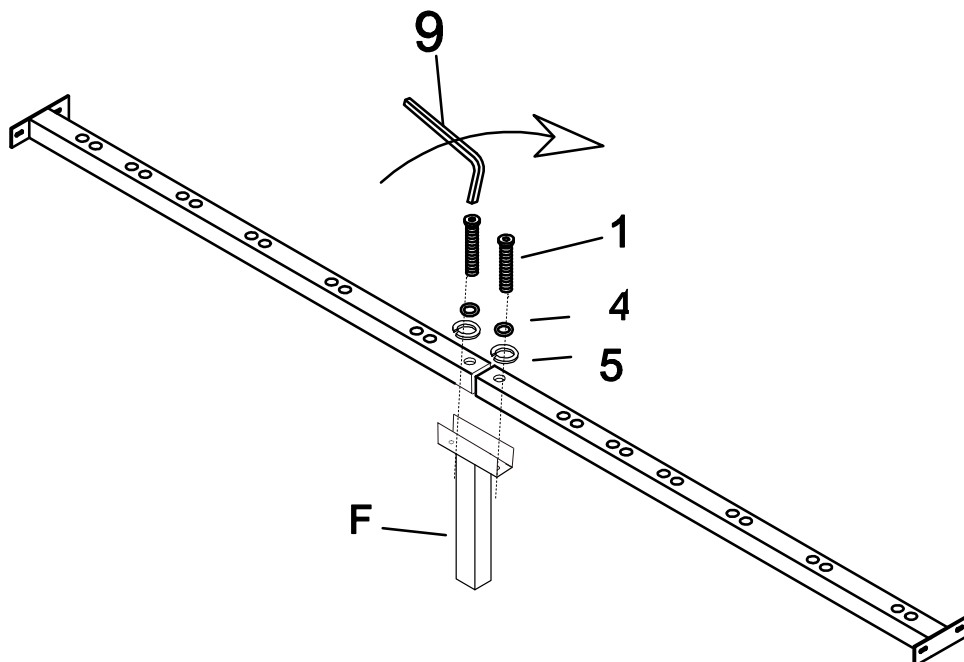
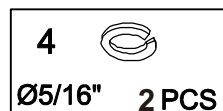
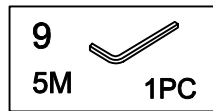
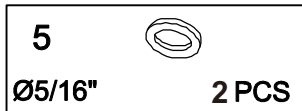
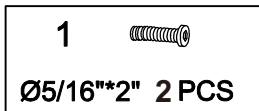
DESCRIPTION: Lit double Tulsa

PAGE 3 OF 5

## Step/Étape 3



## Step/Étape 4



# ASSEMBLY INSTRUCTION

SKU:TULSGFBD

ITEM NO.: 1913F

DESCRIPTION: Tulsa Full Bed

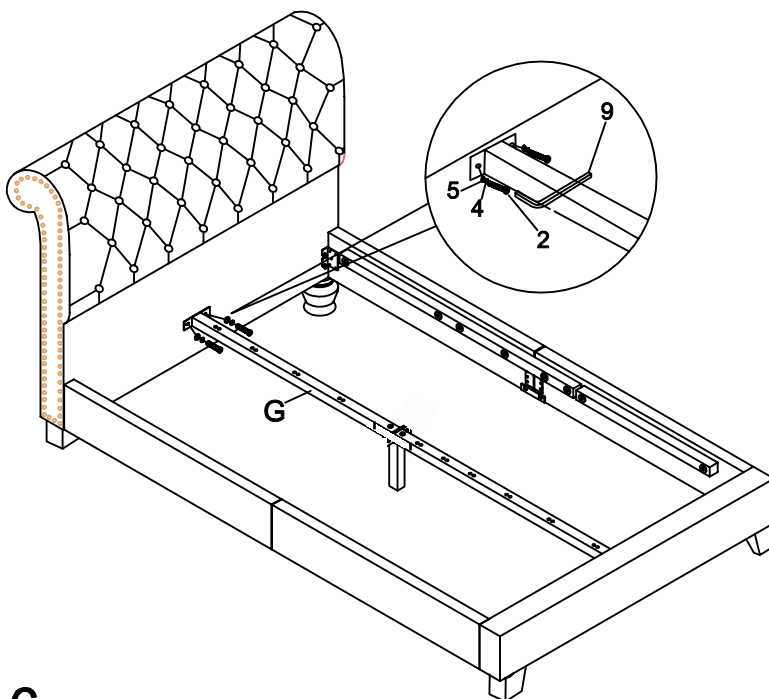
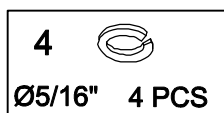
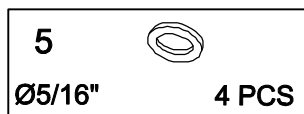
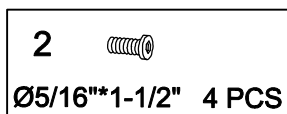
# INSTRUCTION D'ASSEMBLAGE

N° d'article:TULSGFBD

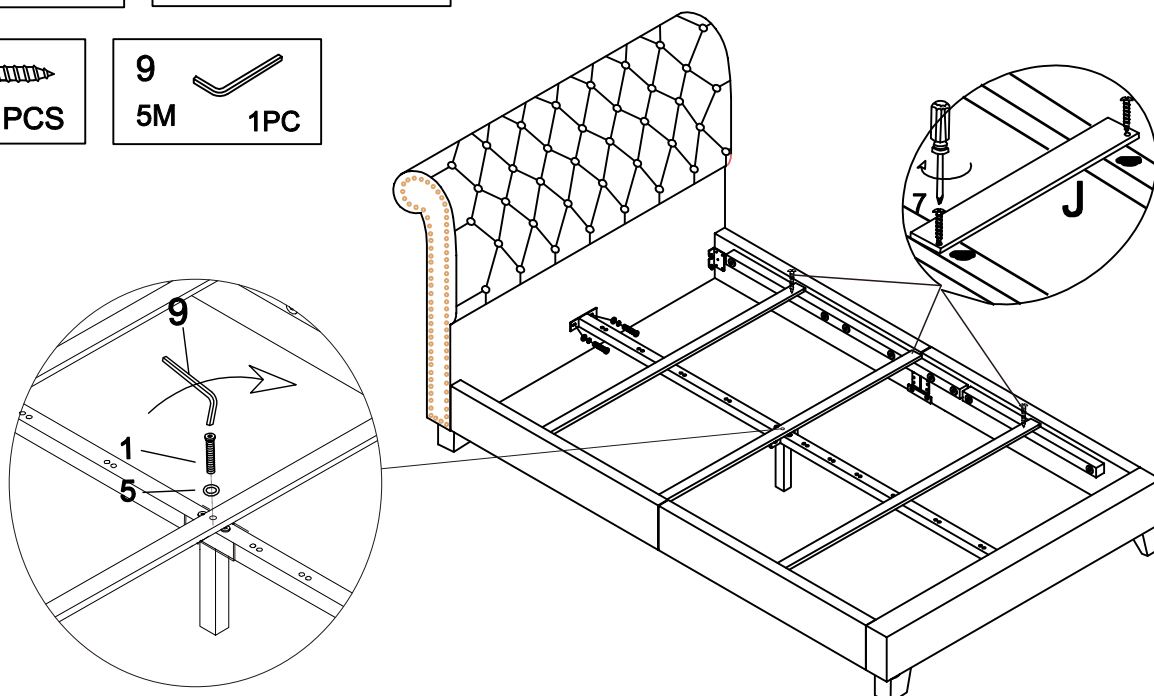
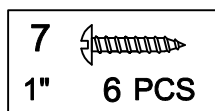
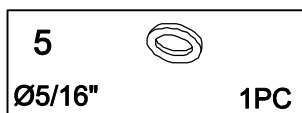
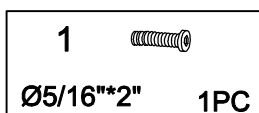
ITEM NO.:1913F

DESCRIPTION: Lit double Tulsa

## Step/Étape 5



## Step/Étape 6



# ASSEMBLY INSTRUCTION

SKU:TULSGFBD

ITEM NO.: 1913F

DESCRIPTION: Tulsa Full Bed

# INSTRUCTION D'ASSEMBLAGE

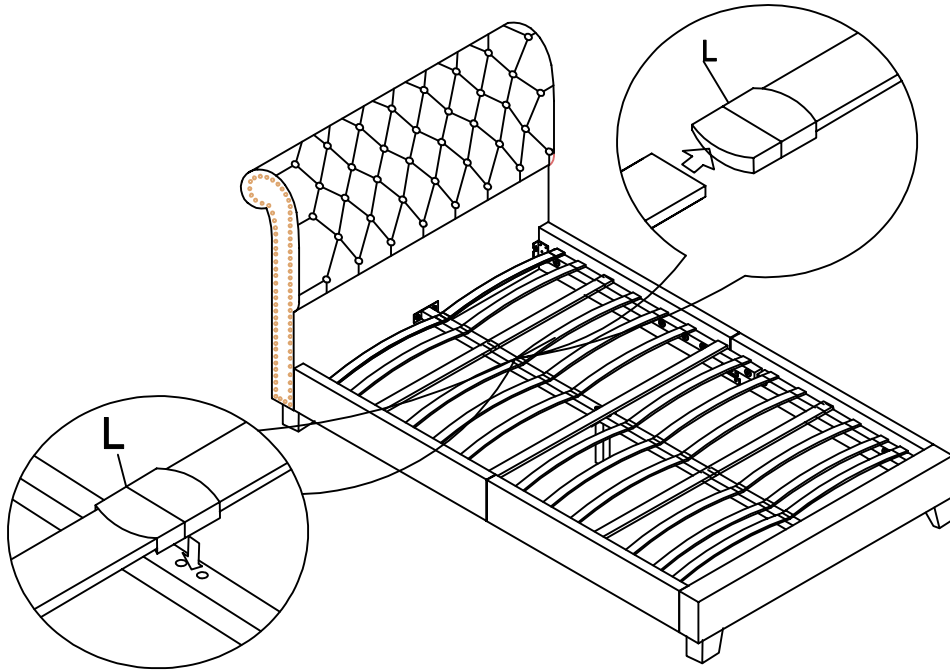
N° d'article:TULSGFBD

ITEM NO.:1913F

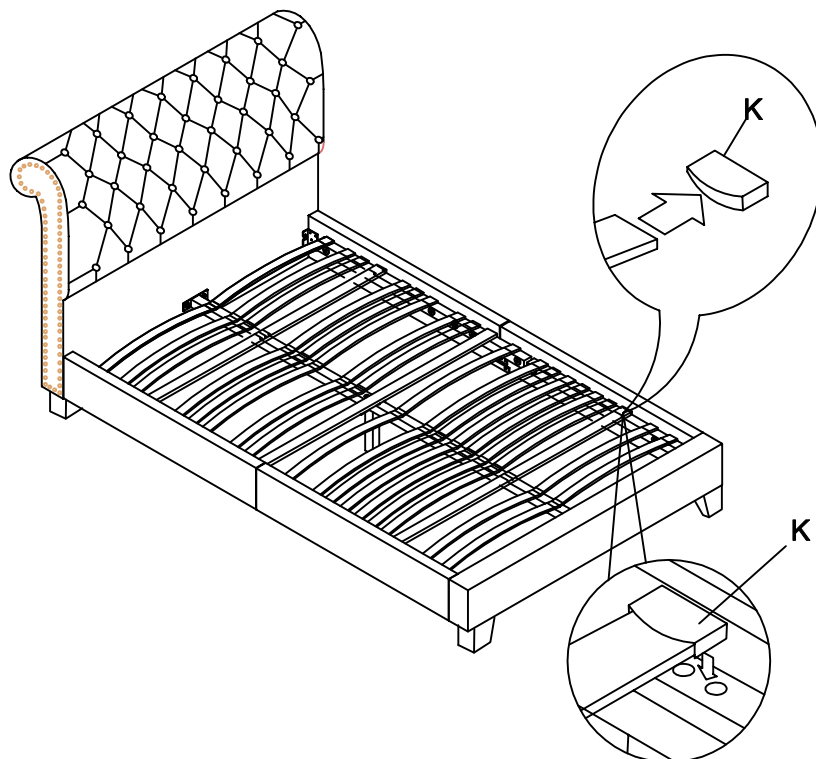
DESCRIPTION: Lit double Tulsa

PAGE 5 OF 5

## Step/Étape 7



## Step/Étape 8



Made in China  
FABRIQUE EN CHINE