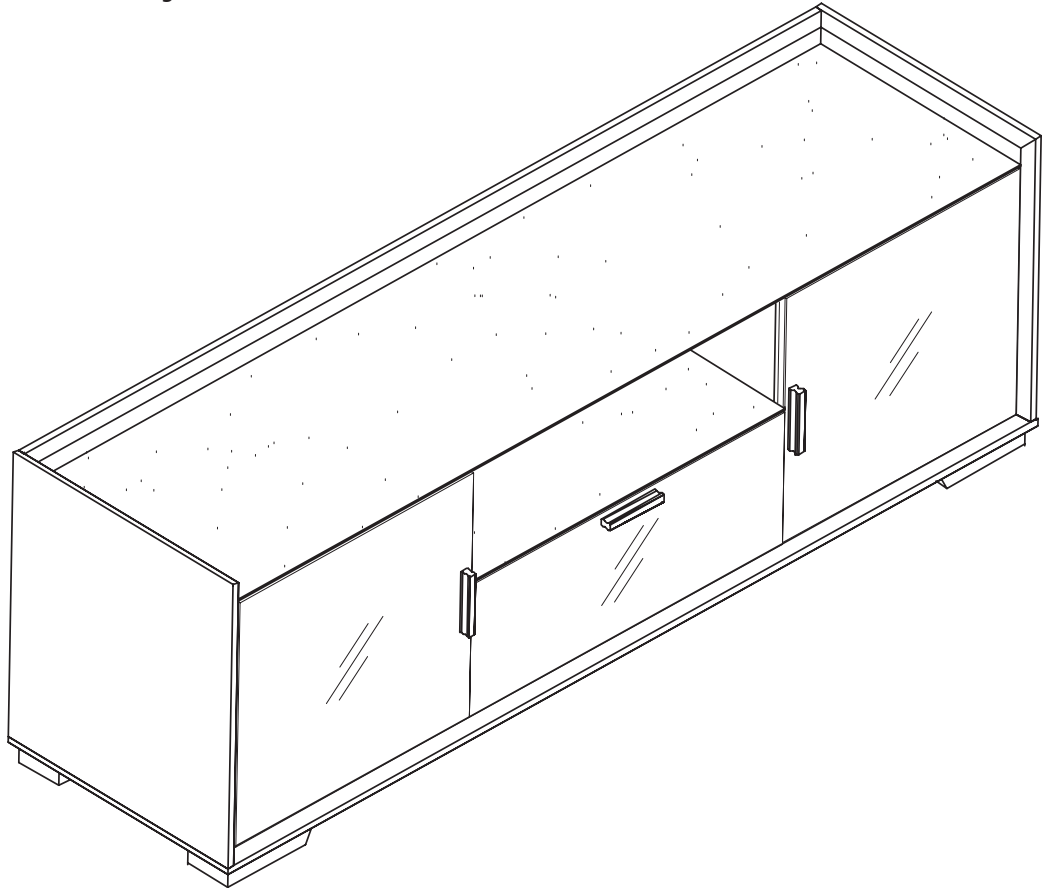




SDAV2 7224

Assembly Instructions



Tools Required



Thank you for purchasing the SDAV2 7224 audio/video cabinet.

Unpack the contents and check to ensure that all of the parts are in proper condition. To help protect the environment, use the appropriate recycling and discarding methods for the packaging items.

Assemble this item on a soft surface, such as carpet, to protect the finish.

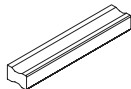
Parts

①



8 - Shelf Pins

②



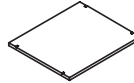
3 - Handles

③



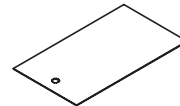
6 - Screws

④



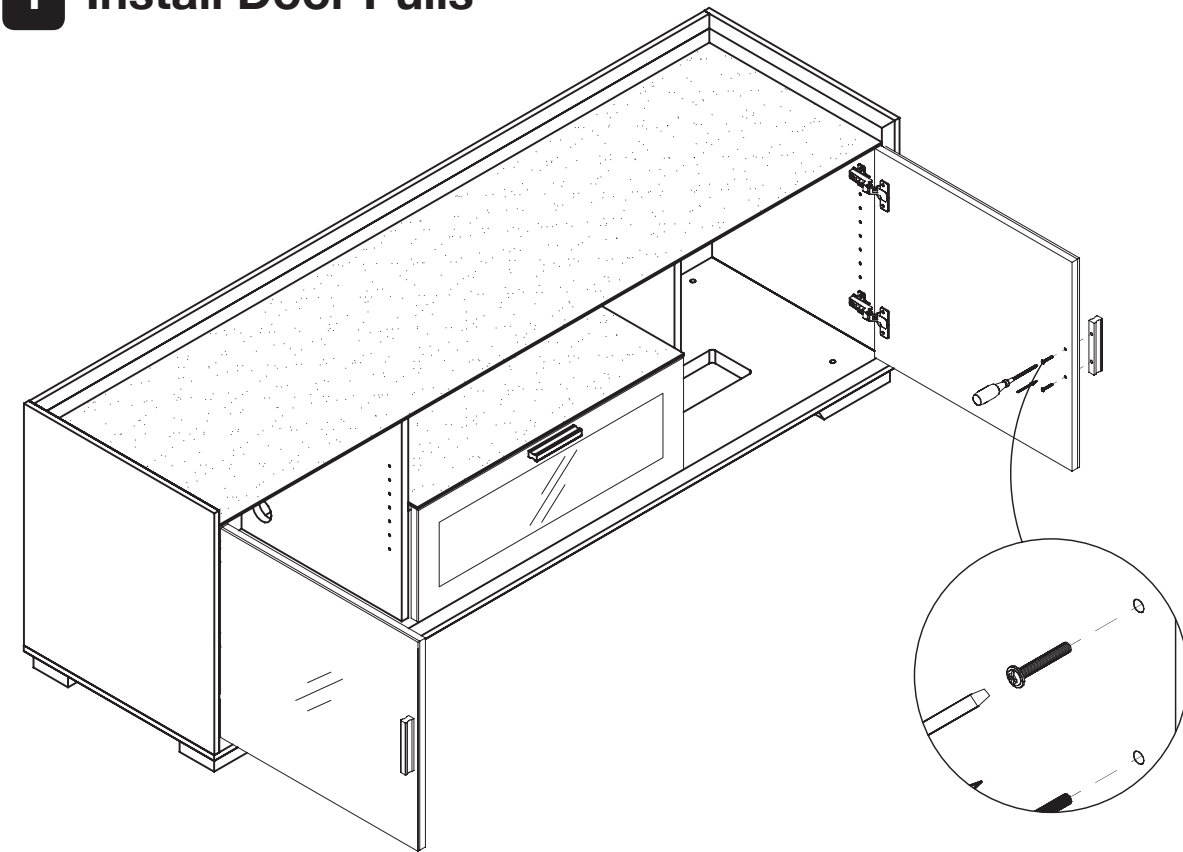
2 - Shelves

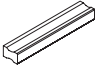

⑤



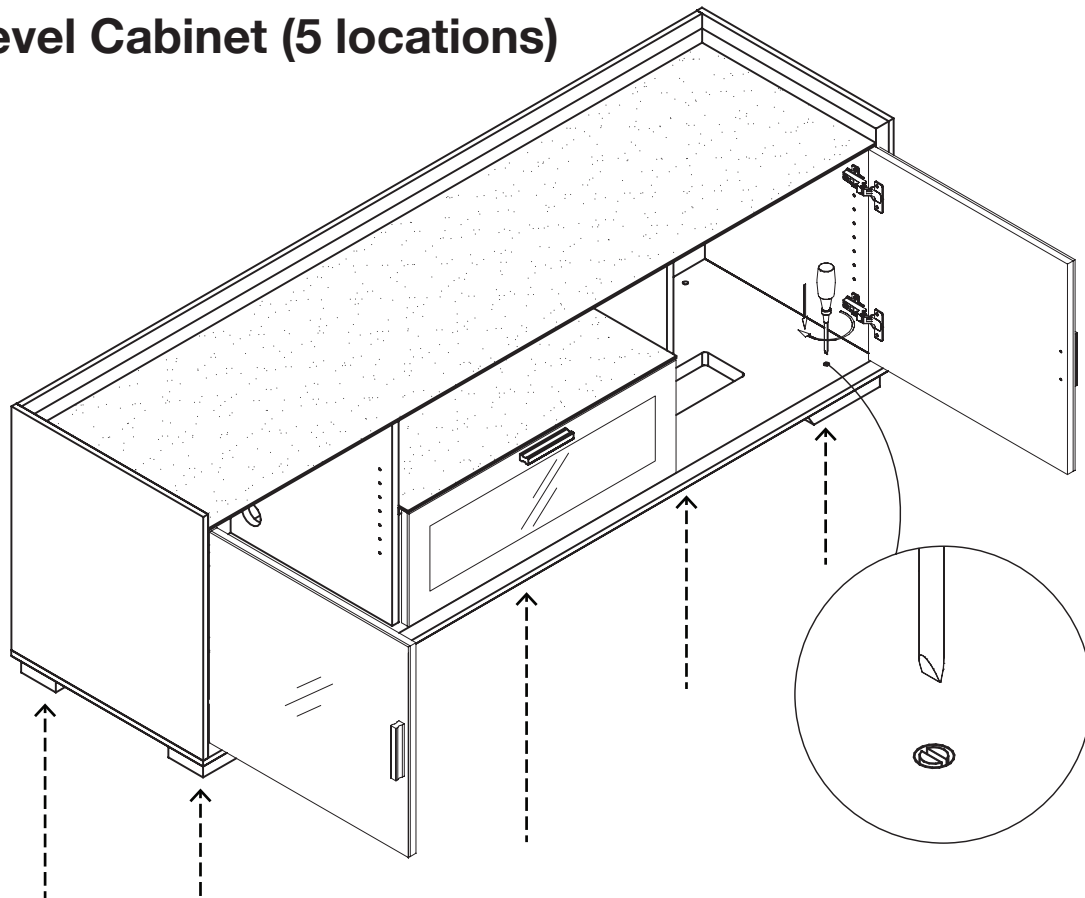
3 - Rear Panels

1 Install Door Pulls

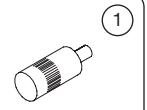
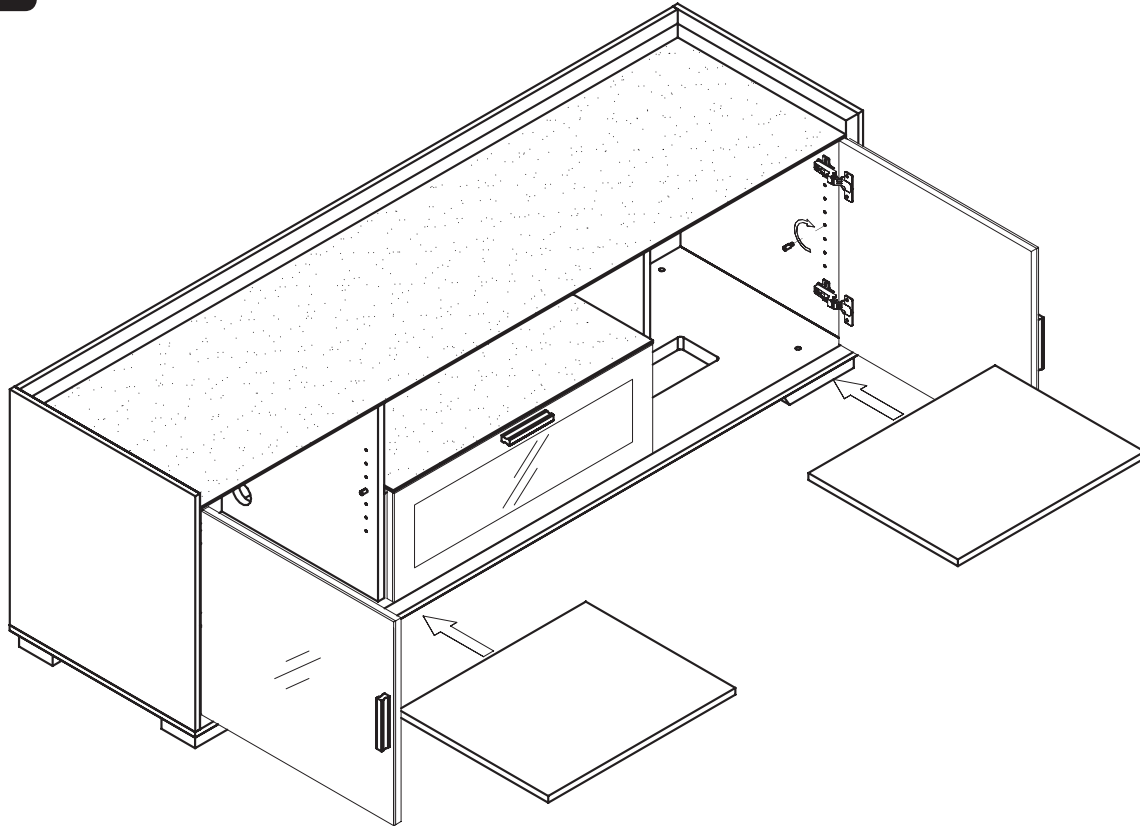


- ②  3X
- ③  6X

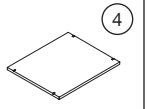
2 Level Cabinet (5 locations)



3 Place Shelves

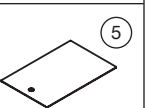
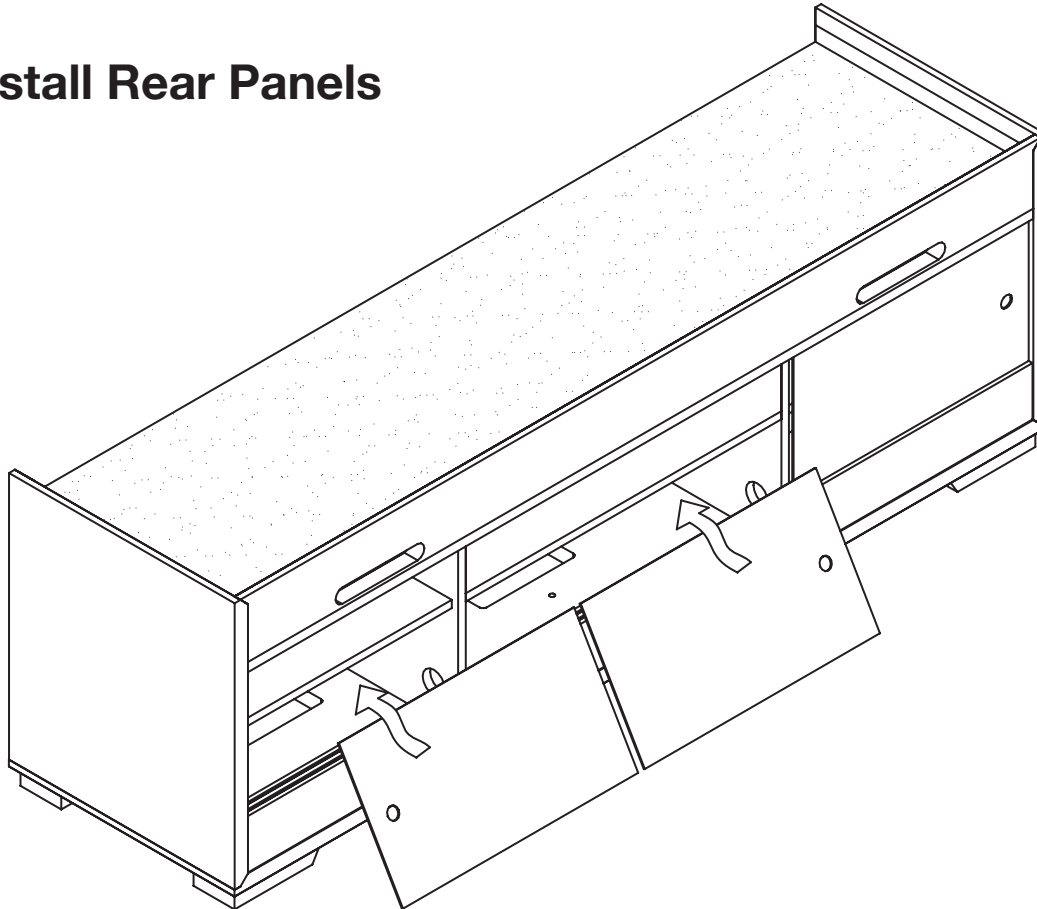


8X



2X

4 Install Rear Panels



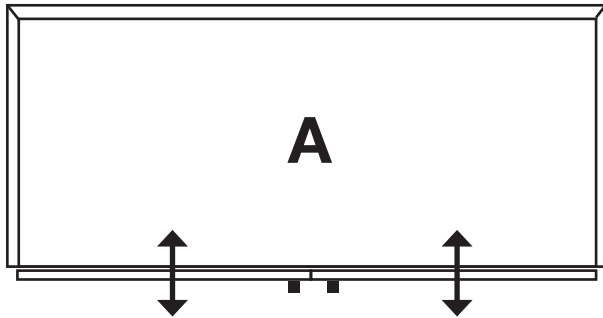
3X

Aligning Doors

Follow these instructions if you wish to adjust your doors.

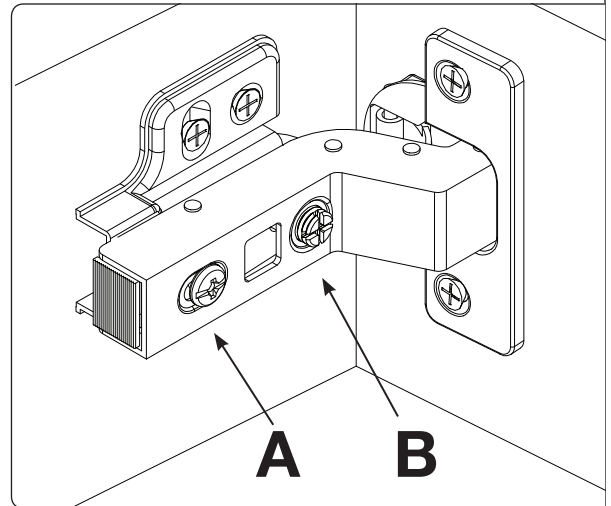
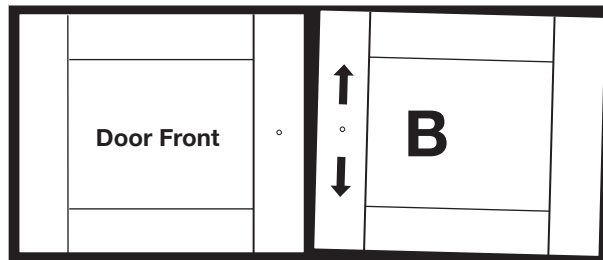
Top View

Adjust screw "A" to allow door adjustment in and out of the cabinet.



Front View

Use screw "B" to adjust the doors to be parallel to the cabinet.



SALAMANDER DESIGNS LIMITED WARRANTY

Salamander Designs Ltd. (Salamander) provides the following Limited Warranty. The Limited Warranties herein described for the specific products listed below shall be in lieu of any other warranty, expressed or implied, including but not limited to any implied warranty of merchantability or fitness for a particular use. These Limited Warranties do not cover damages incurred in shipment, failures caused by other products not supplied by Salamander, or failures due to accident, misuse, abuse or alteration of the product. Salamander's sole liability and the purchaser's exclusive remedy shall be for the repair, or at Salamander's option, for the replacement of the defective part as provided herein. Notwithstanding the above, if replacement parts for defective materials are not available, Salamander reserves the right to make reasonable compensation in lieu of repair or replacement. Liability for incidental or consequential damages under the warranty is excluded. Some states do not allow limitation of incidental or consequential damages. Therefore, the above limitation may not apply in certain instances. Defective product must be given Return Authorization by Salamander and is to be returned to the factory prepaid, in the original carton and packing materials. Any damage incurred in a shipment not in original packing shall be the responsibility of the owner. Warranty repairs will be returned to the owner prepaid, within the continental U.S.A. only. This warranty gives you specific legal rights and you may also have other rights which vary from state to state.

Salamander Audio/Video Furniture Warranty Limitations - For two (2) full years Salamander will repair or replace, at our option, any product defective in materials or craftsmanship.

WARRANTY PROCEDURE

Claims should be made through the dealer from which the product was purchased. The dealer will contact Salamander Designs Ltd. (Salamander) for warranty service. An original sales order number/purchase order # will be required for warranty protection. Salamander's liability under this warranty is limited to repairing or replacing at Salamander's option any part or parts of the product found to be defective in material or workmanship within the applicable warranty period. Salamander in its sole discretion will determine the cause and nature of any defect, the necessity and manner of repair or replacement, and all other matters pertaining to the condition of the product.

LABOR AND SHIPPING CHARGES

Should you be entitled to receive a repair or replacement under this warranty, Salamander will pay the cost of labor, handling and shipping to the consumer for two (2) years from the date of purchase by the original consumer. After that date, the purchaser will be responsible for these costs.



SALAMANDER
DESIGNS
DEFINING ORIGINAL™

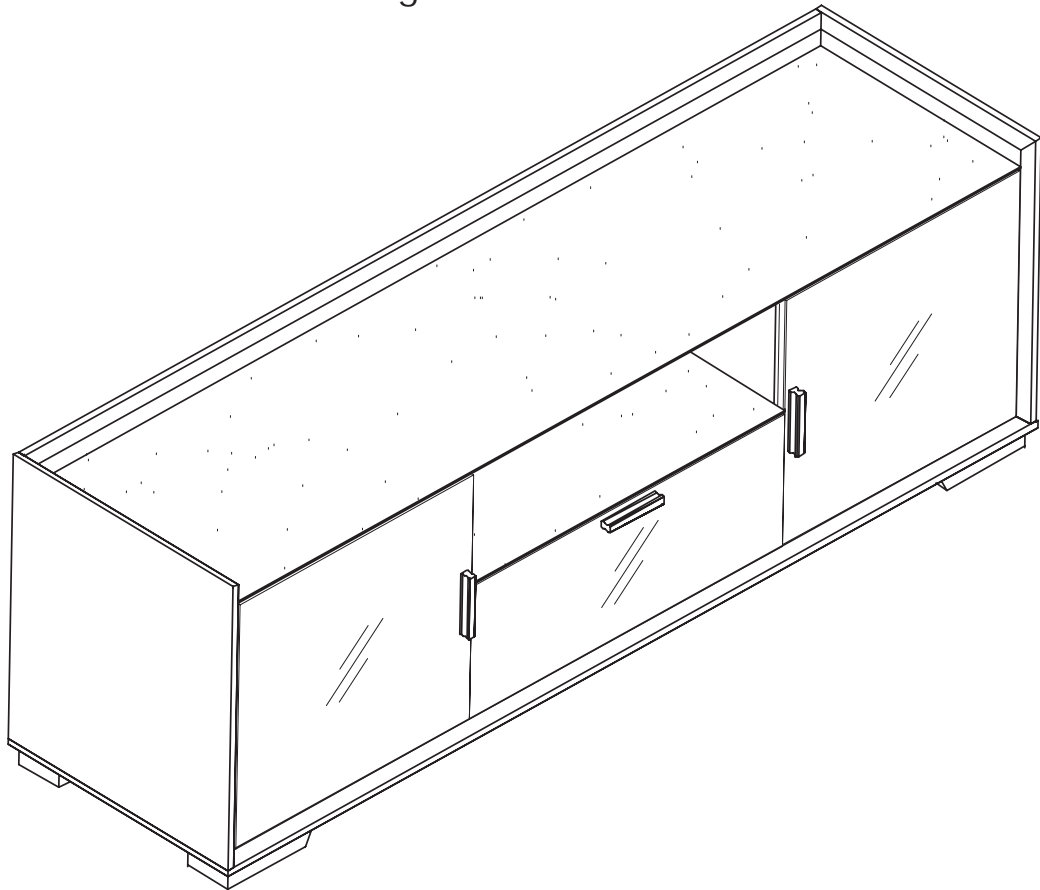
phone: 800-535-5659

www.salamanderdesigns.com



SDAV2 7224

Instructions de montage



Outils requis



Merci d'avoir acheté le meuble audio/vidéo SDAV2 7224

Déballer le contenu et vérifiez que toutes les pièces sont en bon état. Pour aider à protéger l'environnement, utilisez les méthodes appropriées de recyclage et d'élimination pour les éléments d'emballage

Assemblez cet article sur une surface souple, comme un tapis, afin de protéger la finition.

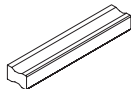
Parts

①



8 - Taquets d'étagère

②



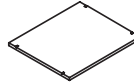
3 - Poignées

③



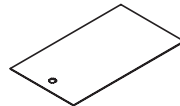
6 - Vis

④



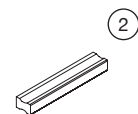
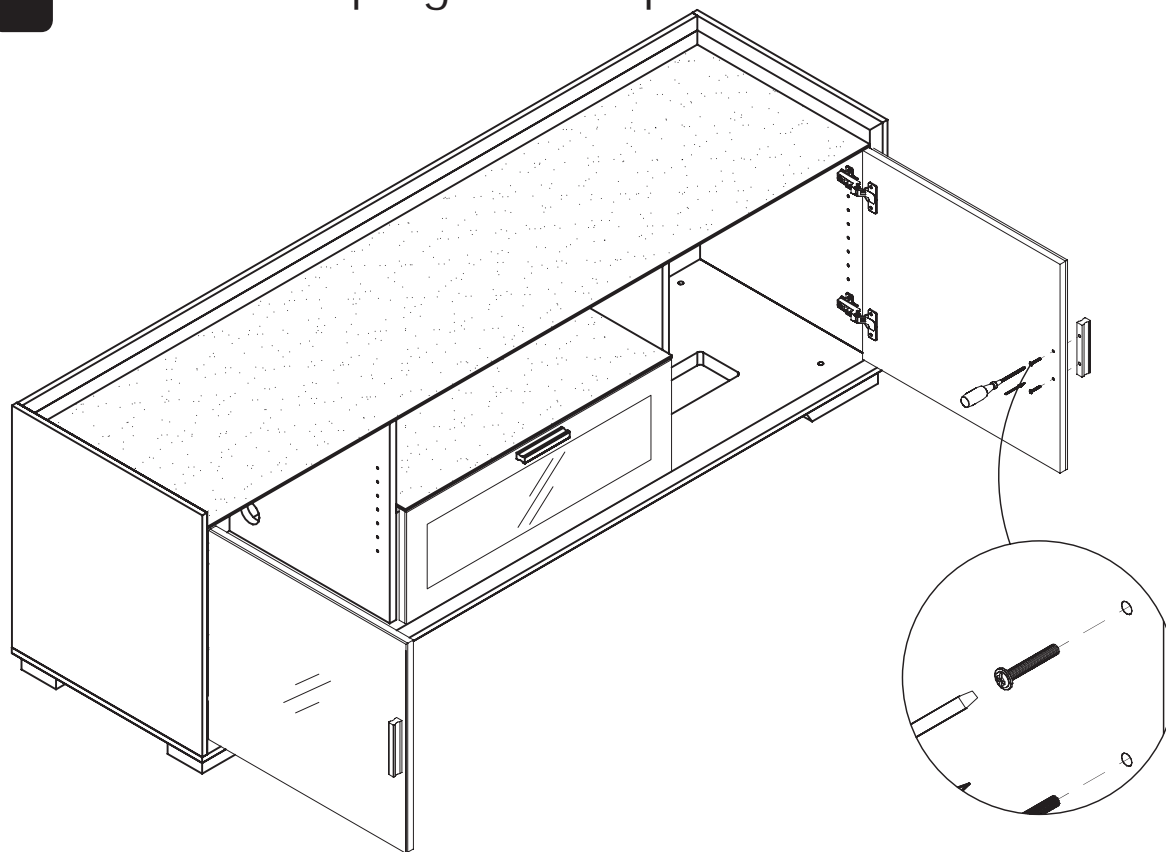
2 - Étagères

⑤



3 - Panneaux arrière

1 Installer les poignées de porte

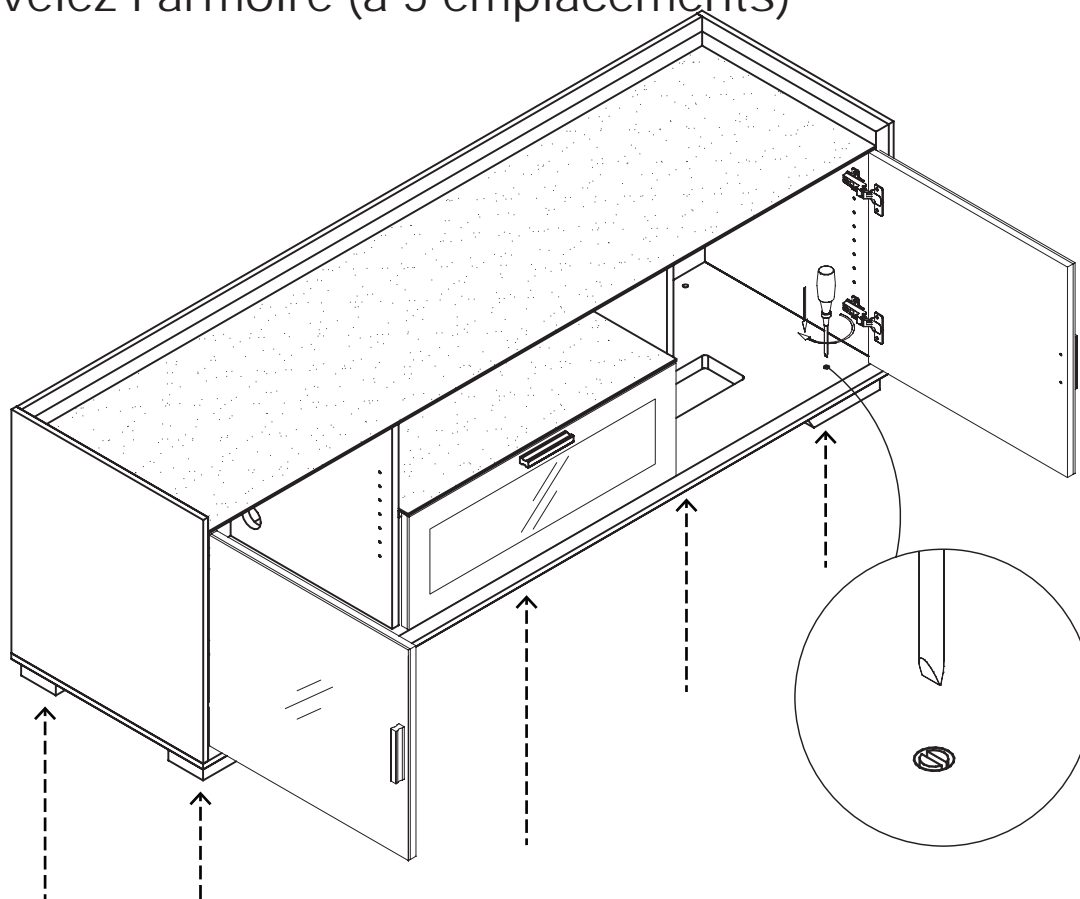


3X

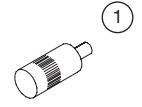
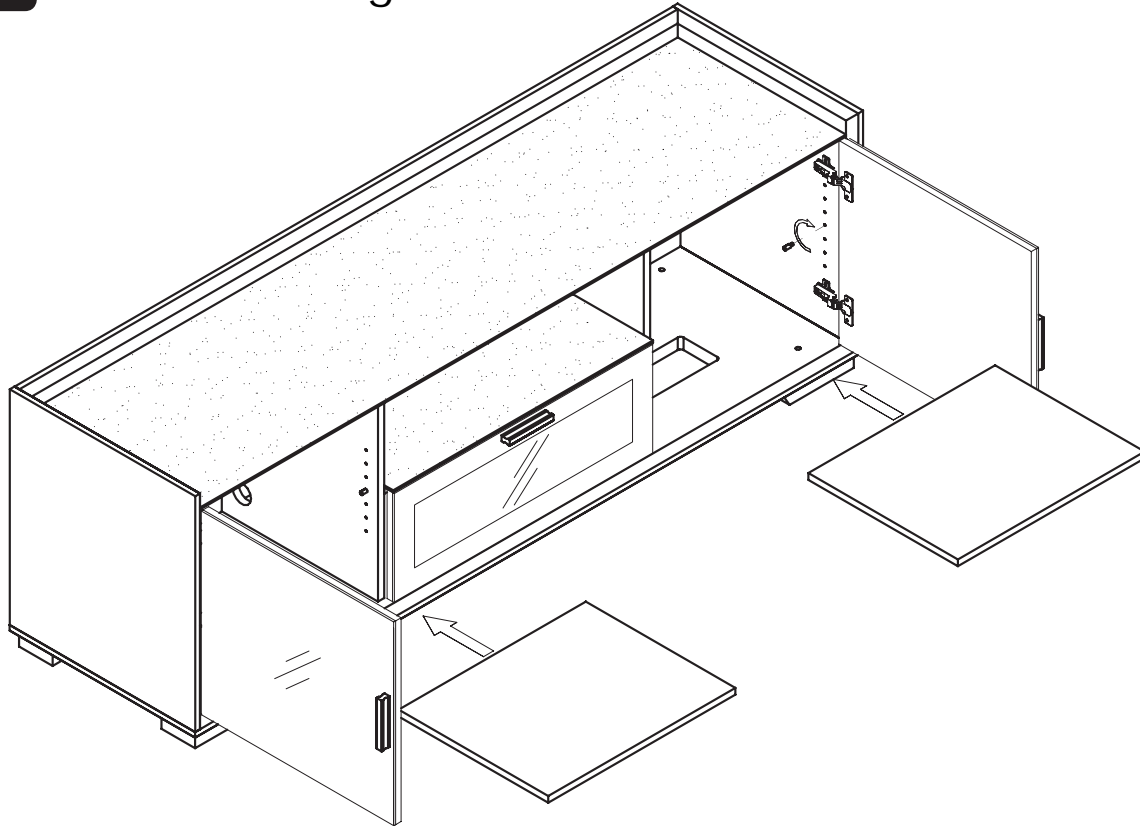


6X

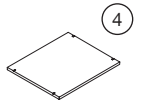
2 Nivelez l'armoire (à 5 emplacements)



3 Placer les étagères

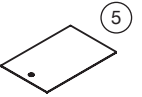
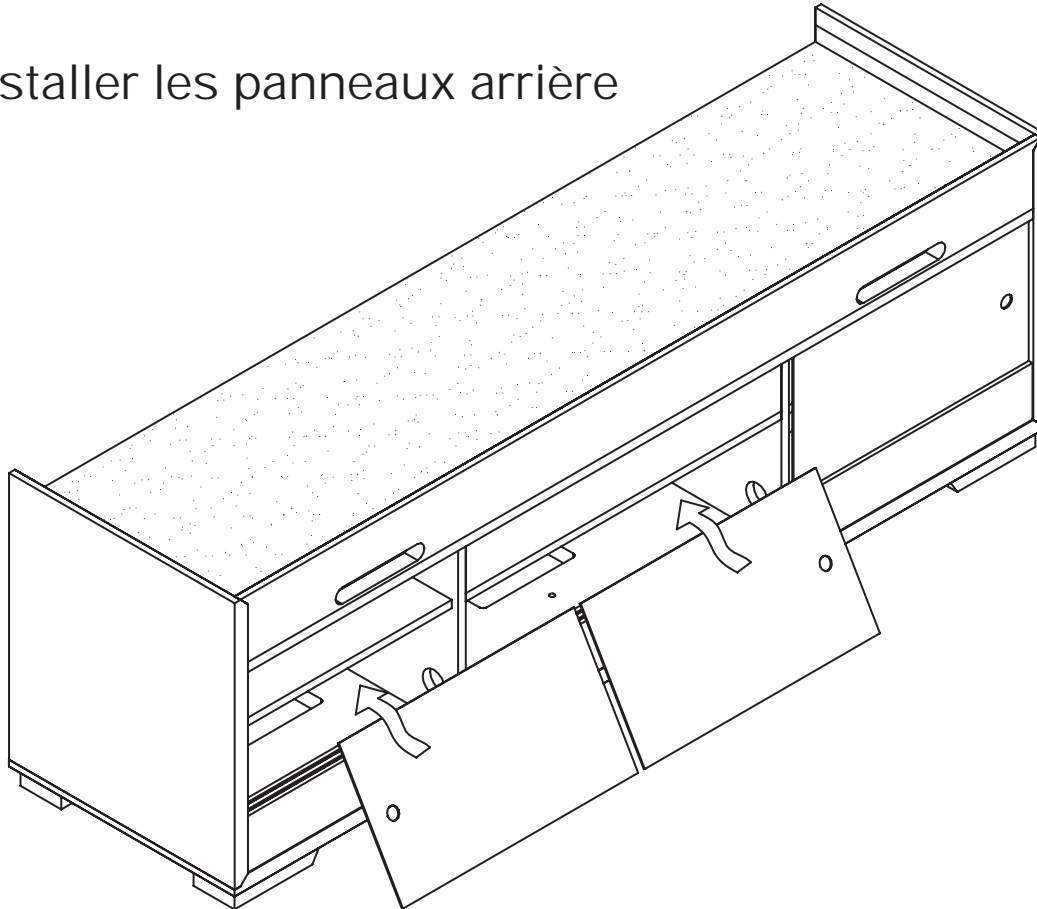


8X



2X

4 Installer les panneaux arrière



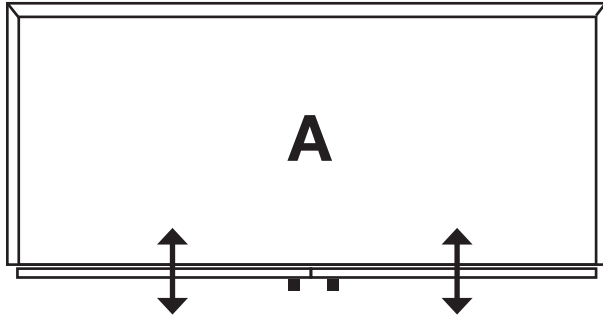
3X

Alignement des portes

Suivez ces instructions si vous souhaitez ajuster vos portes.

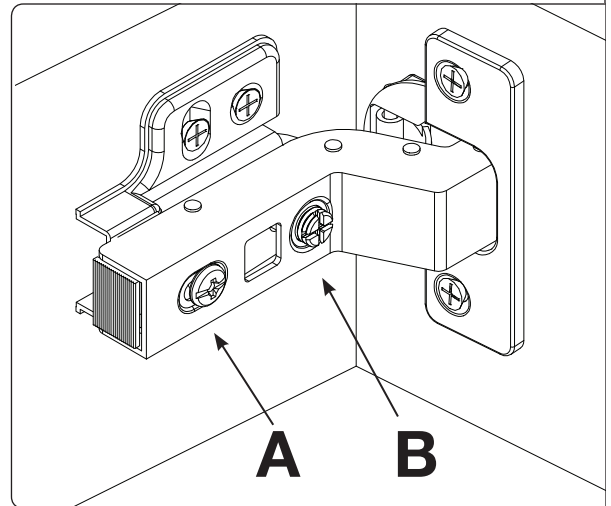
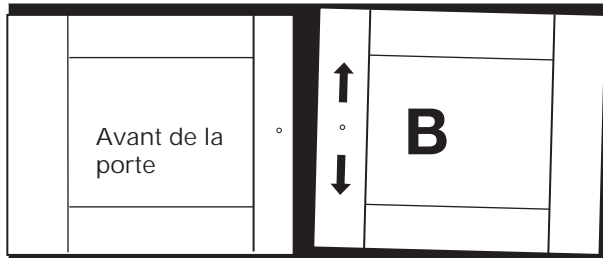
Vue de dessus

Réglez la vis 'A' pour permettre l'ajustement de la porte vers l'intérieur et l'extérieur de l'armoire.



Vue de face

Utilisez la vis 'B' pour ajuster les portes afin qu'elles soient parallèles à l'armoire.



GARANTIE LIMITÉE DE SALAMANDER DESIGNS

Salamander Designs Ltd. (Salamander) fournit la garantie limitée suivante. Les garanties limitées décrites ci-dessous pour les produits spécifiques énumérés remplacent toute autre garantie, expresse ou implicite, y compris, mais sans s'y limiter, toute garantie implicite de qualité marchande ou d'adéquation à un usage particulier. Ces garanties limitées ne couvrent pas les dommages subis lors du transport, les défaillances causées par d'autres produits non fournis par Salamander, ou les défaillances dues à un accident, une mauvaise utilisation, un abus ou une modification du produit. La seule responsabilité de Salamander et le seul recours de l'acheteur se limiteront à la réparation ou, au choix de Salamander, au remplacement de la pièce défectueuse tel que prévu dans les présentes. Nonobstant ce qui précède, si les pièces de rechange pour les matériaux défectueux ne sont pas disponibles, Salamander se réserve le droit d'offrir une compensation raisonnable en lieu et place de la réparation ou du remplacement. La responsabilité pour les dommages accessoires ou consécutifs dans le cadre de la garantie est exclue. Certains États n'autorisent pas la limitation des dommages accessoires ou consécutifs. Par conséquent, la limitation ci-dessus peut ne pas s'appliquer dans certains cas. Tout produit défectueux doit faire l'objet d'une autorisation de retour de la part de Salamander et doit être retourné à l'usine, port payé, dans son carton et ses matériaux d'emballage d'origine. Tout dommage subi lors d'un transport sans l'emballage d'origine sera à la charge du propriétaire. Les réparations sous garantie seront retournées au propriétaire, port payé, uniquement dans les États-Unis continentaux. Cette garantie vous confère des droits légaux spécifiques et vous pouvez également avoir d'autres droits qui varient d'un État à l'autre.

Limitations de la Garantie pour les Meubles Audio/Vidéo Salamander Pendant deux (2) années complètes, Salamander réparera ou remplacera, à sa discrétion, tout produit présentant un défaut de matériaux ou de fabrication.

PROCÉDURE DE GARANTIE

Les réclamations doivent être effectuées auprès du revendeur auprès duquel le produit a été acheté. Le revendeur contactera Salamander Designs Ltd. (Salamander) pour le service de garantie. Un numéro de commande de vente original ou un numéro de bon de commande sera requis pour bénéficier de la protection de la garantie. La responsabilité de Salamander en vertu de cette garantie se limite à la réparation ou au remplacement, à la discrétion de Salamander, de toute pièce du produit jugée défectueuse en raison d'un vice de matériau ou de fabrication pendant la période de garantie applicable. Salamander déterminera, à sa seule discrétion, la cause et la nature de tout défaut, la nécessité et la manière de procéder à la réparation ou au remplacement, ainsi que toutes les autres questions relatives à l'état du produit.

FRAIS DE MAIN-D'ŒUVRE ET D'EXPÉDITION

Si vous avez droit à une réparation ou à un remplacement en vertu de cette garantie, Salamander prendra en charge les frais de main-d'œuvre, de manutention et d'expédition vers le consommateur pendant deux (2) ans à compter de la date d'achat par le consommateur initial. Après cette période, ces frais seront à la charge de l'acheteur.



SALAMANDER
DESIGNS
DEFINING ORIGINAL™

1 - 800-535-5659

www.salamanderdesigns.com