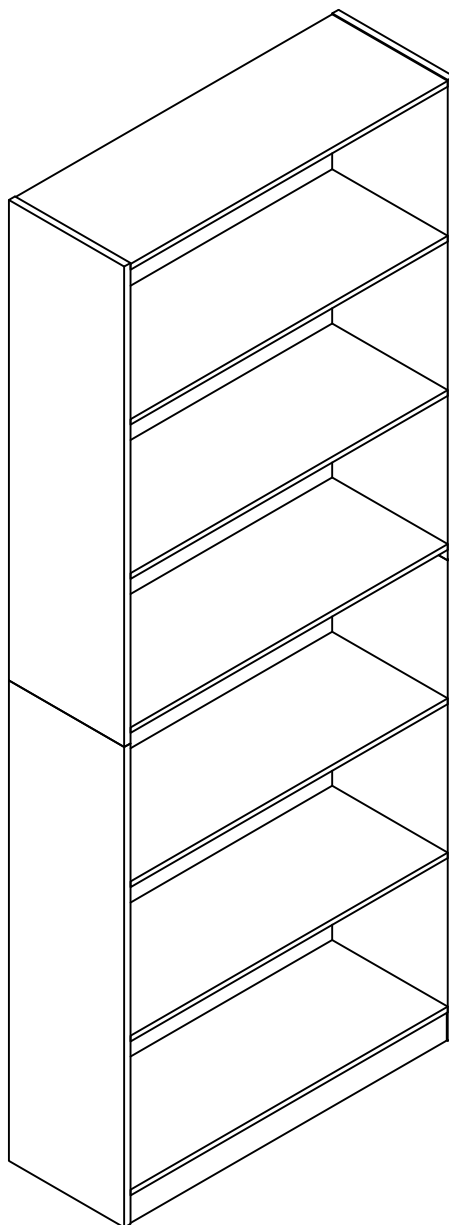


ASSEMBLY INSTRUCTIONS /  
INSTRUCTIONS D'ASSEMBLAGE

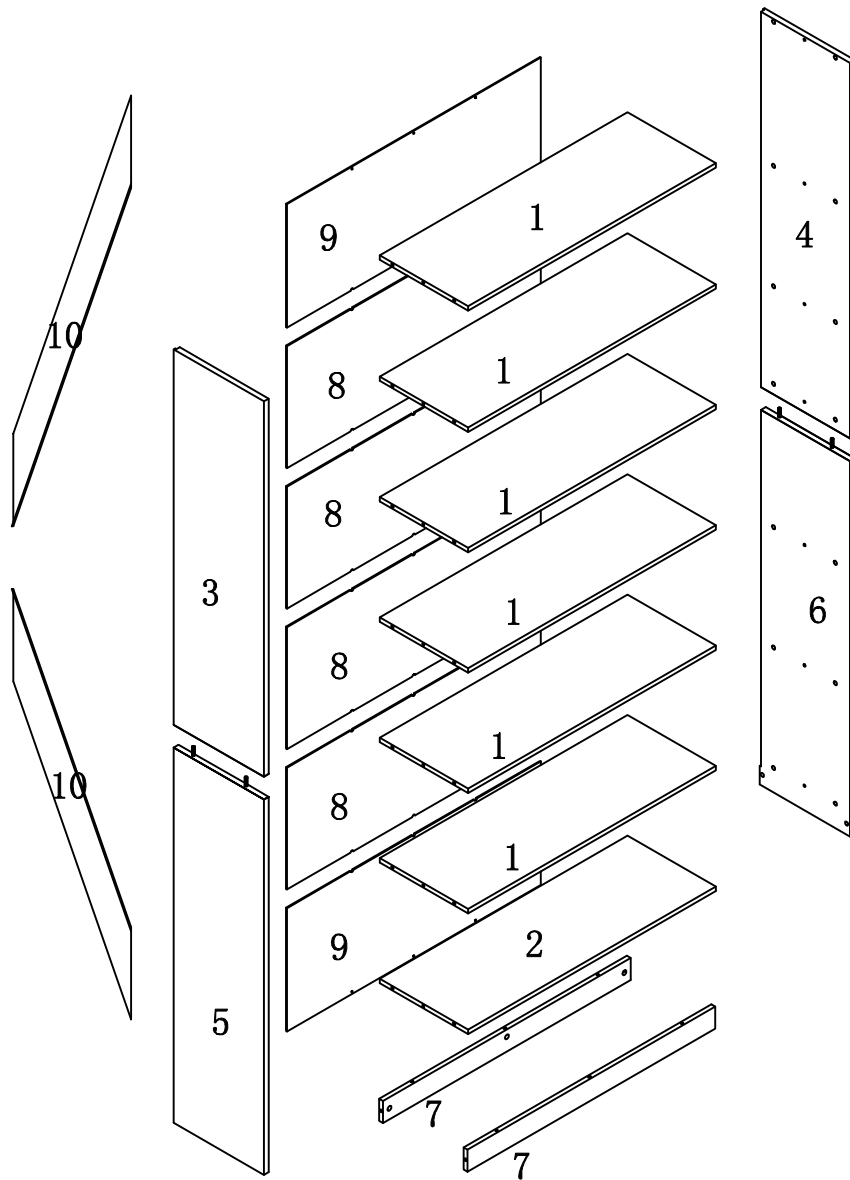
---

ITEM NO/NO HARVYETB: SIMWHBKC/253339  
SIMBKBKC/253340



# PARTS IDENTIFICATIONS / IDENTIFICATION DES PIECES

ITEM NO/NO HARVYETB: SIMWHBKC/253339  
SIMBKBKC/253340


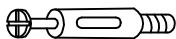


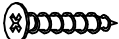
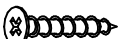


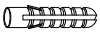

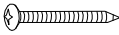
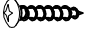



(1)	6pcs/pces
(2)	1pc/pce
(3)	1pc/pce
(4)	1pc/pce
(5)	1pc/pce

(6)	1pc/pce
(7)	2pcs/pces
(8)	4pcs/pces
(9)	2pcs/pces
(10)	2pcs/pces

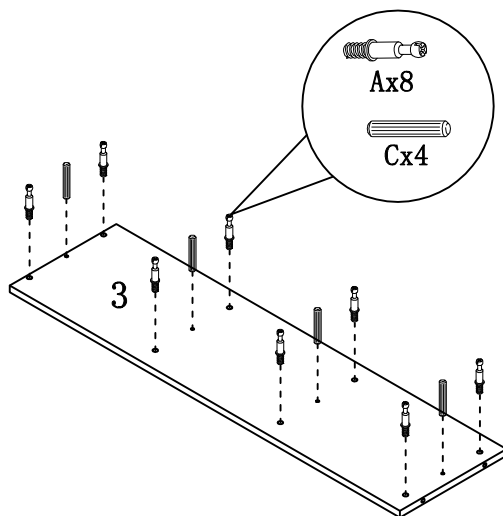
HARDWARE IDENTIFICATIONS/  
IDENTIFICATION DU KIT D' ASSEMBLAGE

ITEM NO/NO HARVYETB: SIMWHBKC/253339  
SIMBKBKC/253340

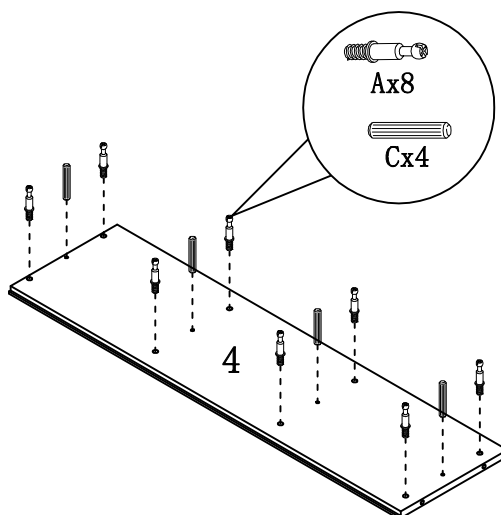
A		Φ 12	36pcs/pces
B		L20	36pcs/pces
C		Φ 6x30	16pcs/pces
D		Φ 15	20pcs/pces
E		Φ 3x12	4pcs/pces
F		Φ 3x16	21pcs/pces
G			6pcs/pces
H		197x5x1	1pc/pce
I		Φ 8x40	1pc/pce
J		12x12x1	2pcs/pces
K		Φ 5x40	1pc/pce
L		Φ 4x25	1pc/pce
M			32pcs/pces

ITEM NO/NO HARVYETB: SIMWHBKC/253339  
SIMBKBKC/253340

STEP 1 / ETAPE 1



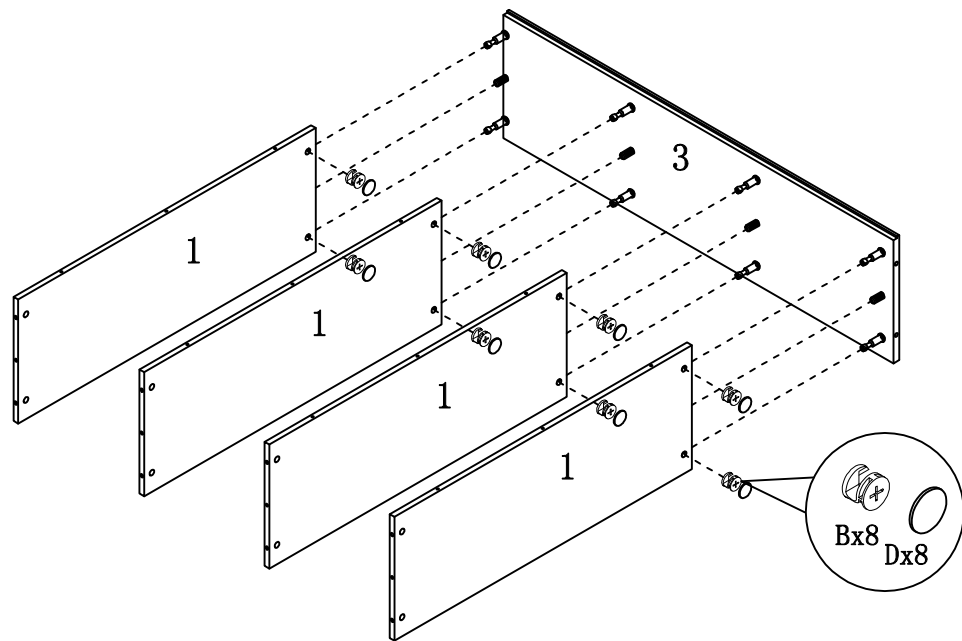
STEP 2 / ETAPE 2



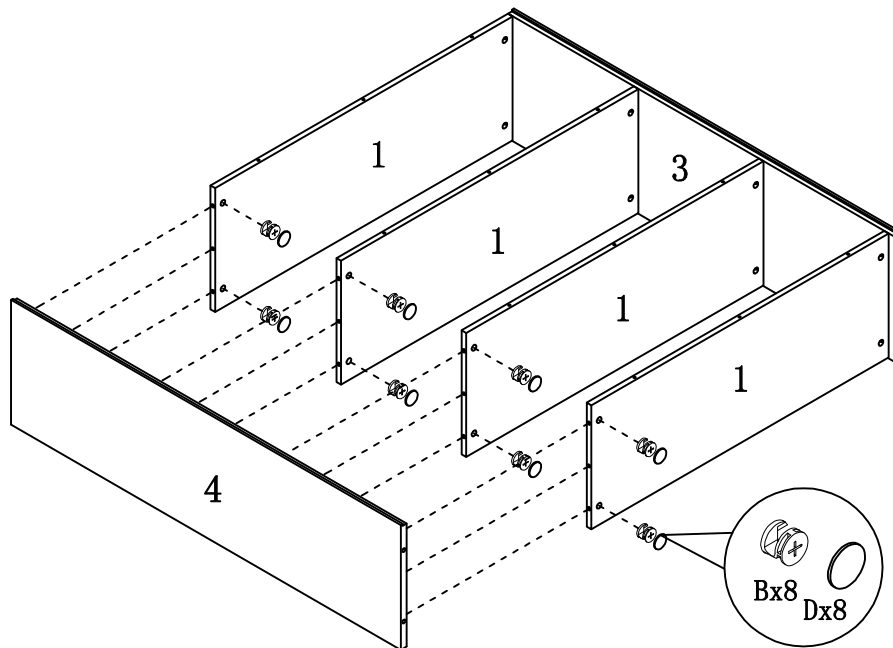
TOOLS REQUIRED (NOT INCLUDED)  
OUTILS REQUIS (NON COMPRIS)

ITEM NO/NO HARVYETB: SIMWHBKC/253339  
SIMBKBKC/253340

STEP 3 / ETAPE 3



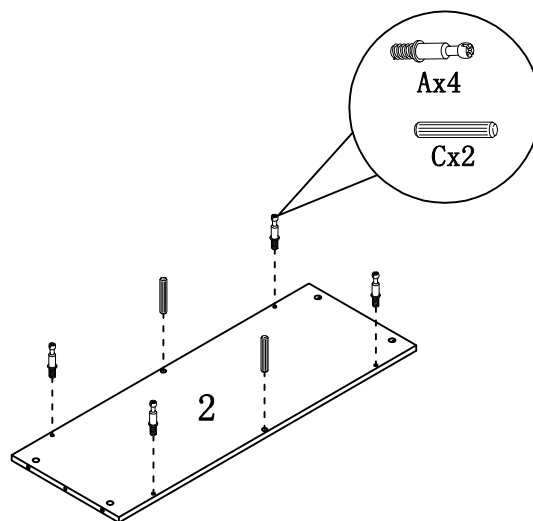
STEP 4 / ETAPE 4



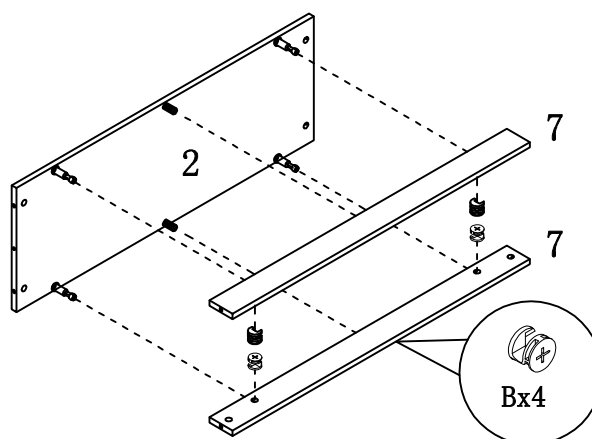
TOOLS REQUIRED (NOT INCLUDED)  
OUTILS REQUIS (NON COMPRIS)

ITEM NO/NO HARVYETB: SIMWHBKC/253339  
SIMBKBKC/253340

STEP 5 / ETAPE 5



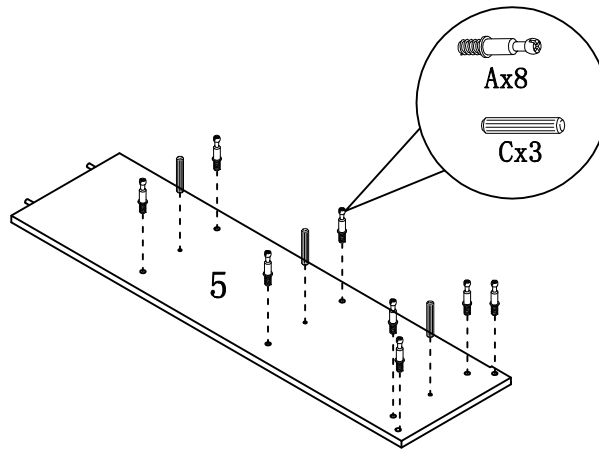
STEP 6 / ETAPE 6



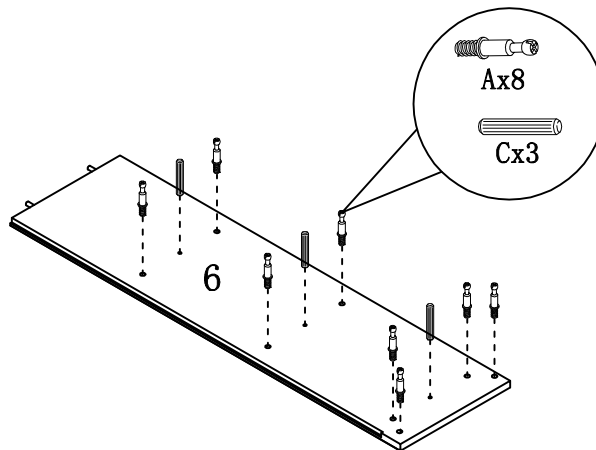
TOOLS REQUIRED (NOT INCLUDED)  
OUTILS REQUIS (NON COMPRIS)

ITEM NO/NO HARVYETB: SIMWHBKC/253339  
SIMBKBKC/253340

STEP 7 / ETAPE 7



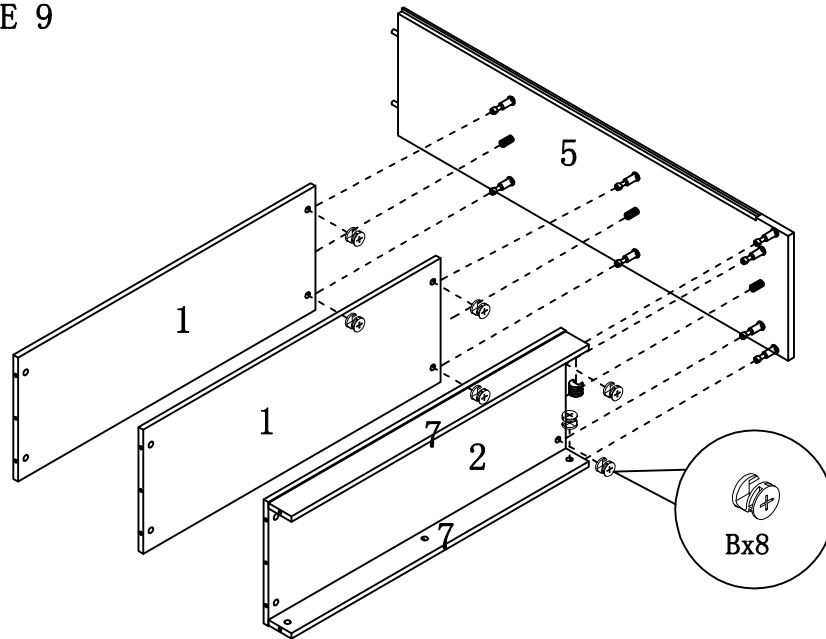
STEP 8 / ETAPE 8



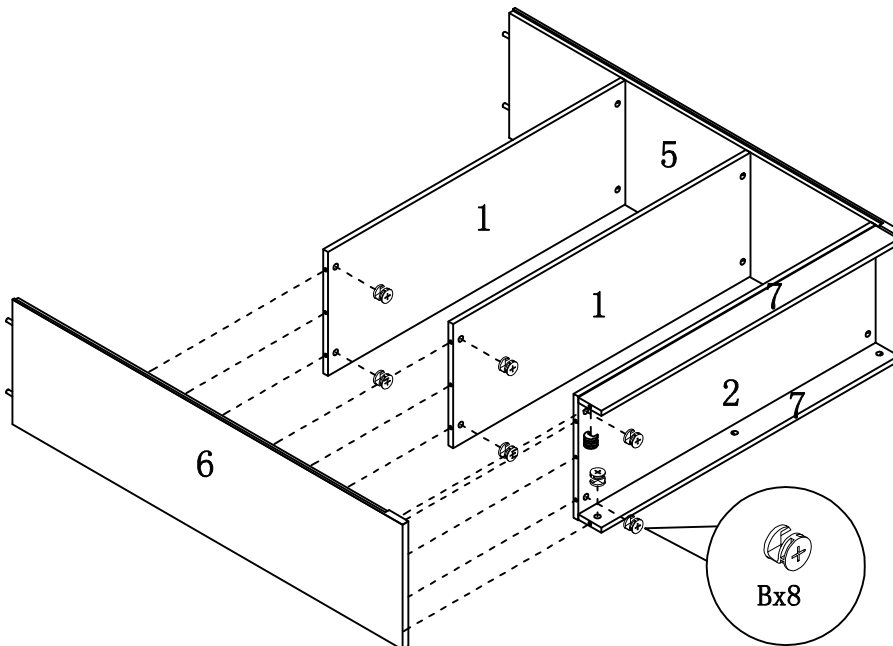
TOOLS REQUIRED (NOT INCLUDED)  
OUTILS REQUIS (NON COMPRIS)

ITEM NO/NO HARVYETB: SIMWHBKC/253339  
SIMBKBKC/253340

STEP 9 / ETAPE 9



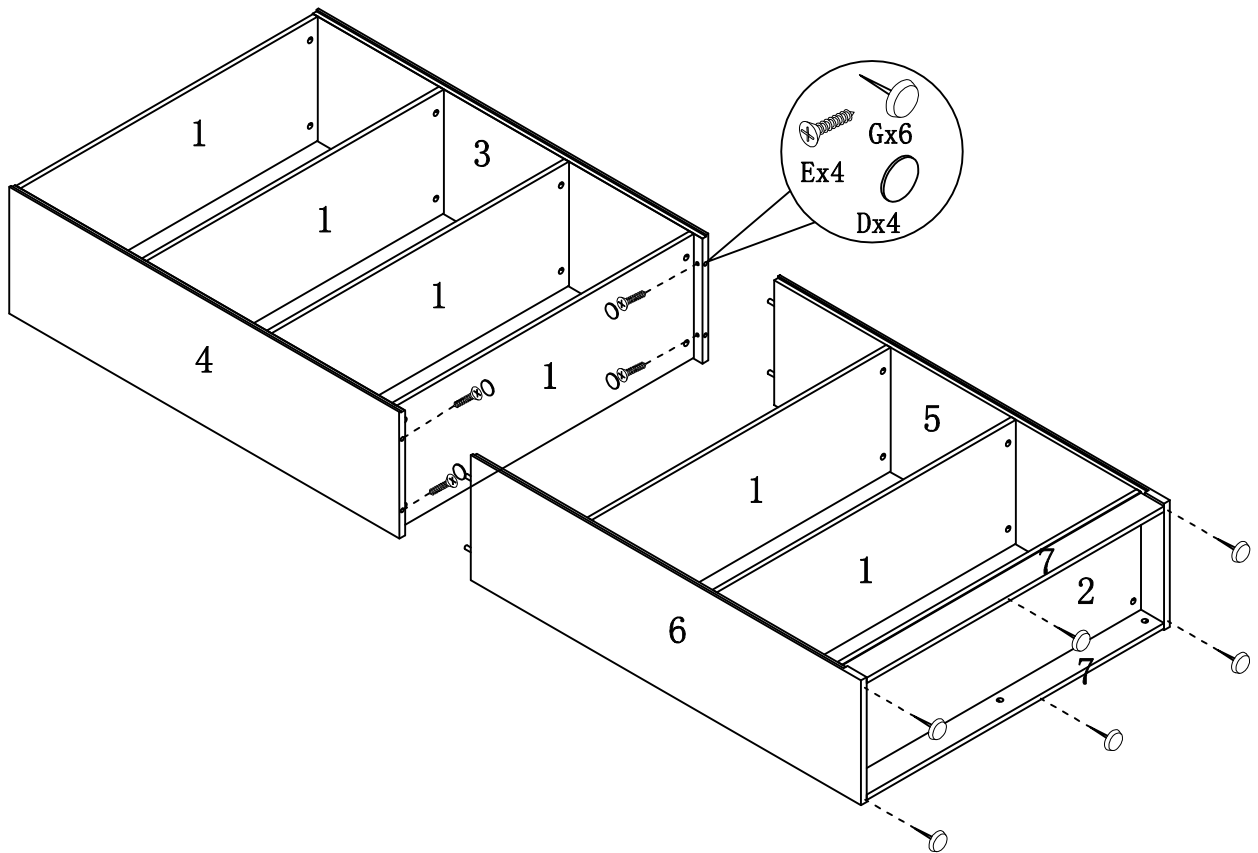
STEP 10 / ETAPE 10



TOOLS REQUIRED (NOT INCLUDED)  
OUTILS REQUIS (NON COMPRIS)

ITEM NO/NO HARVYETB: SIMWHBKC/253339  
SIMBKBKC/253340

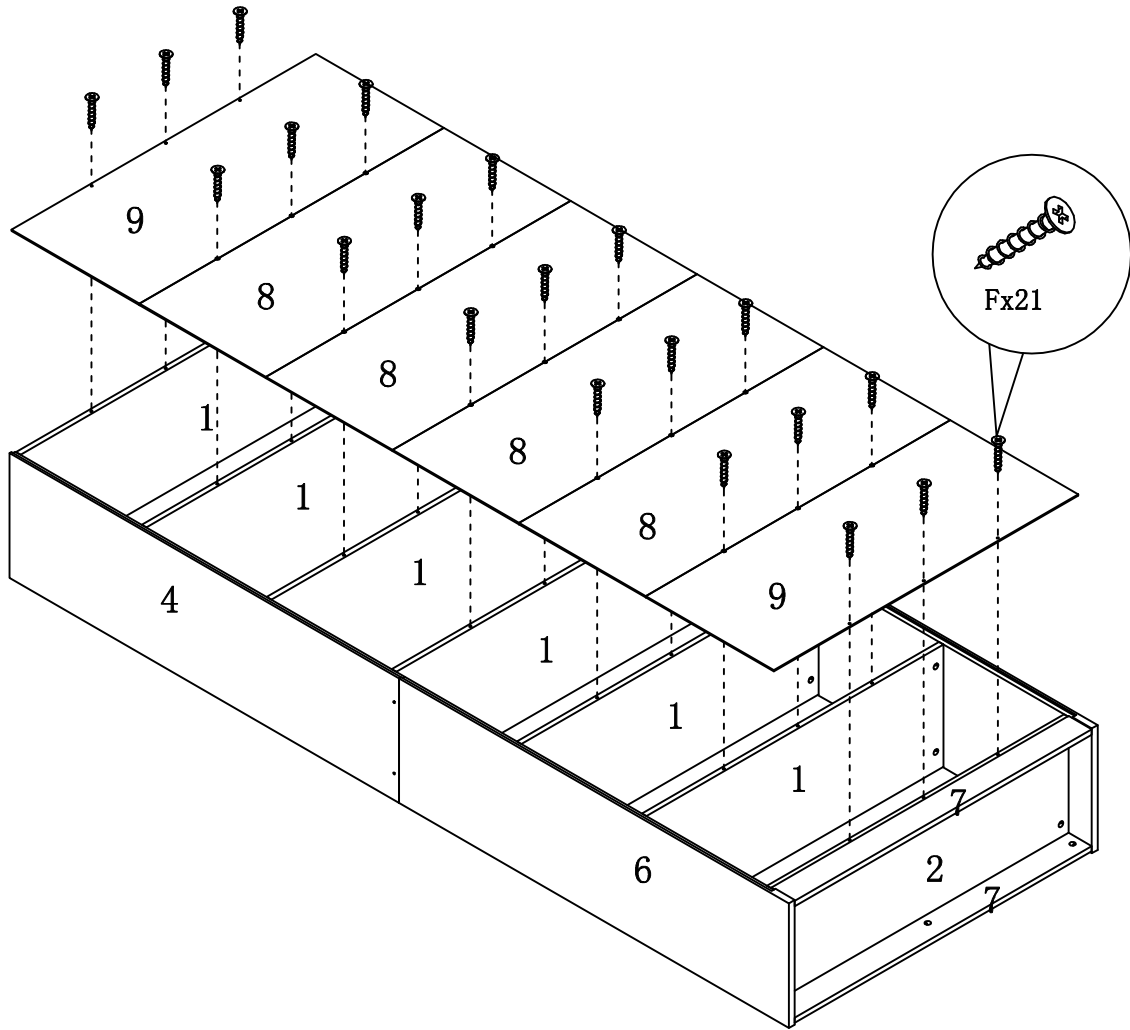
STEP 11 / ETAPE 11



TOOLS REQUIRED (NOT INCLUDED)  
OUTILS REQUIS (NON COMPRIS)

ITEM NO/NO HARVYETB: SIMWHBKC/253339  
SIMBKBKC/253340

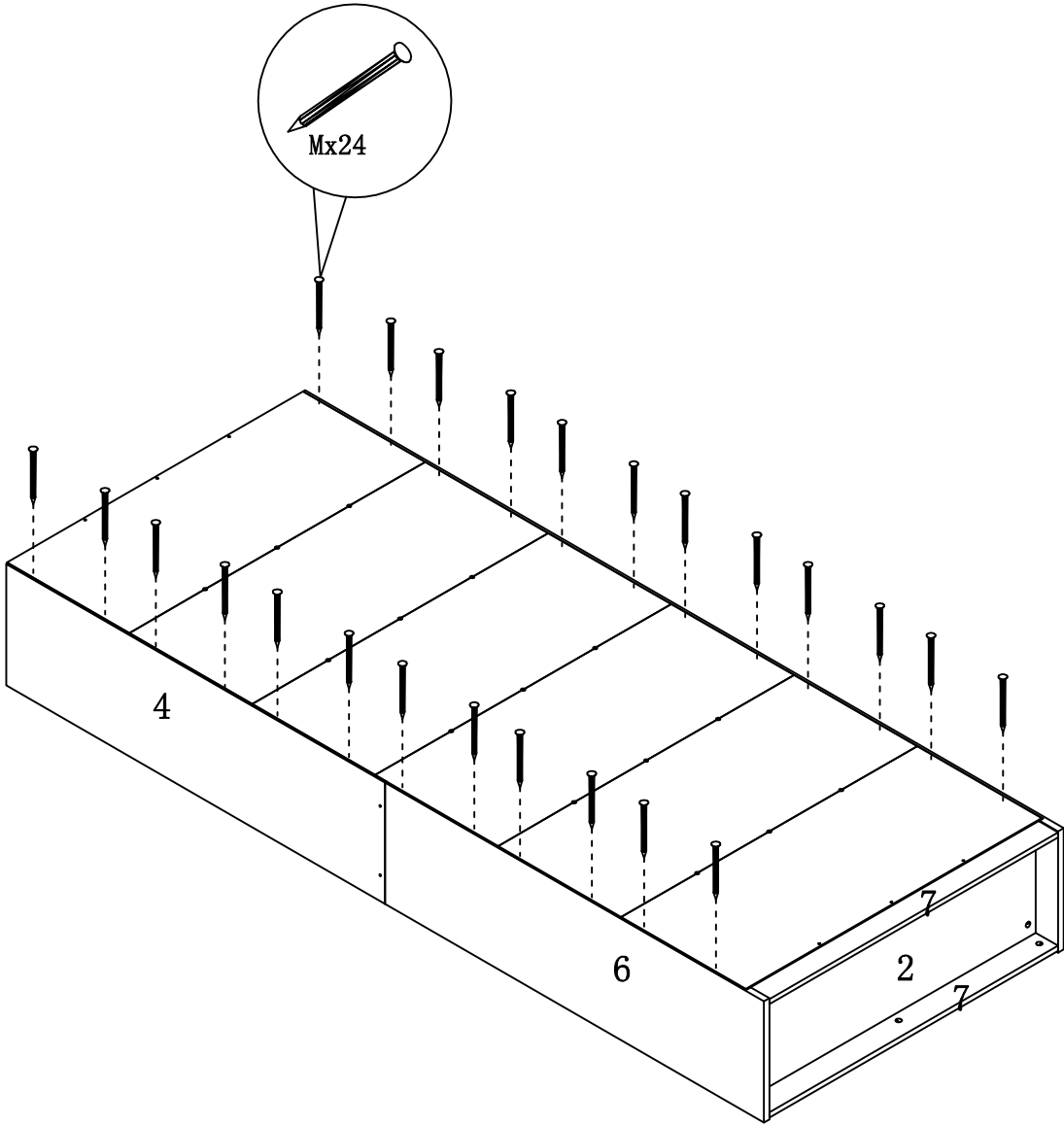
STEP 12 / ETAPE 12



TOOLS REQUIRED (NOT INCLUDED)  
OUTILS REQUIS (NON COMPRIS)

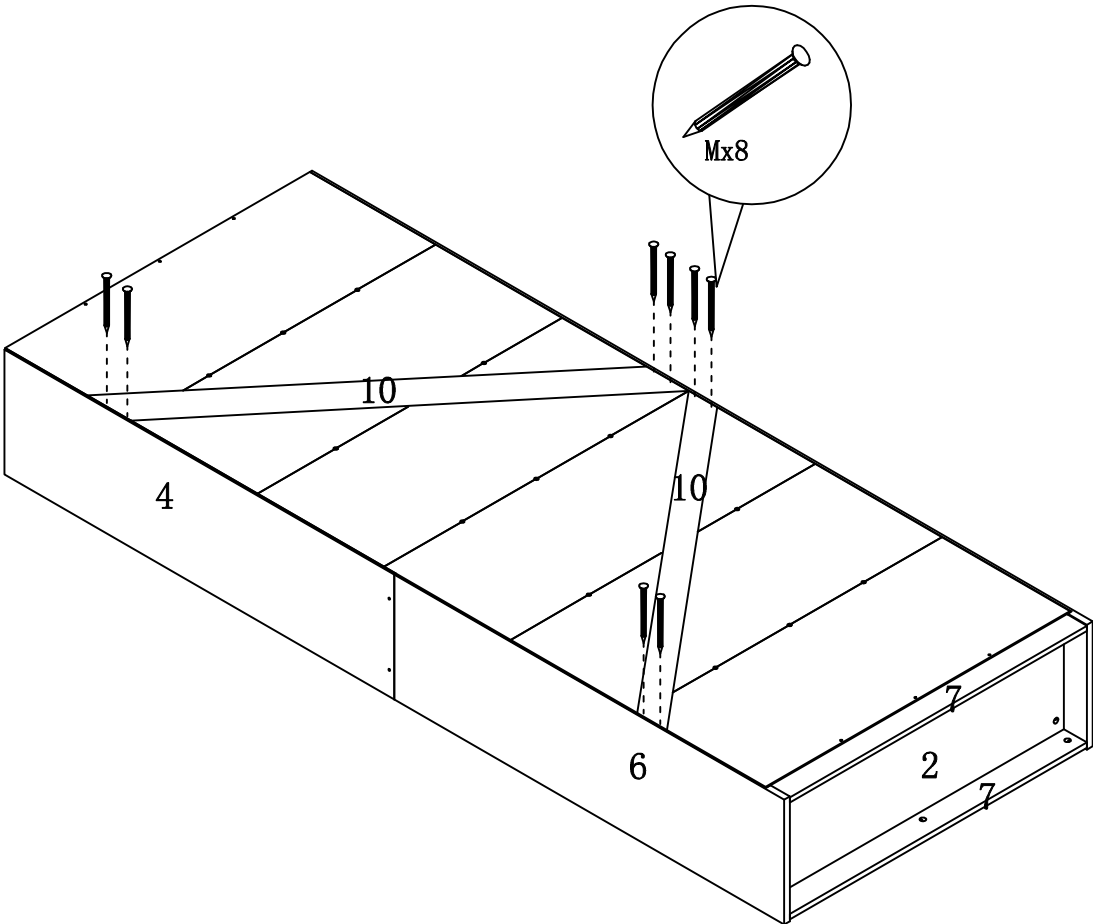
ITEM NO/NO HARVYETB: SIMWHBKC/253339  
SIMBKBKC/253340

STEP 13 / ETAPE 13



ITEM NO/NO HARVYETB: SIMWHBKC/253339  
SIMBKBKC/253340

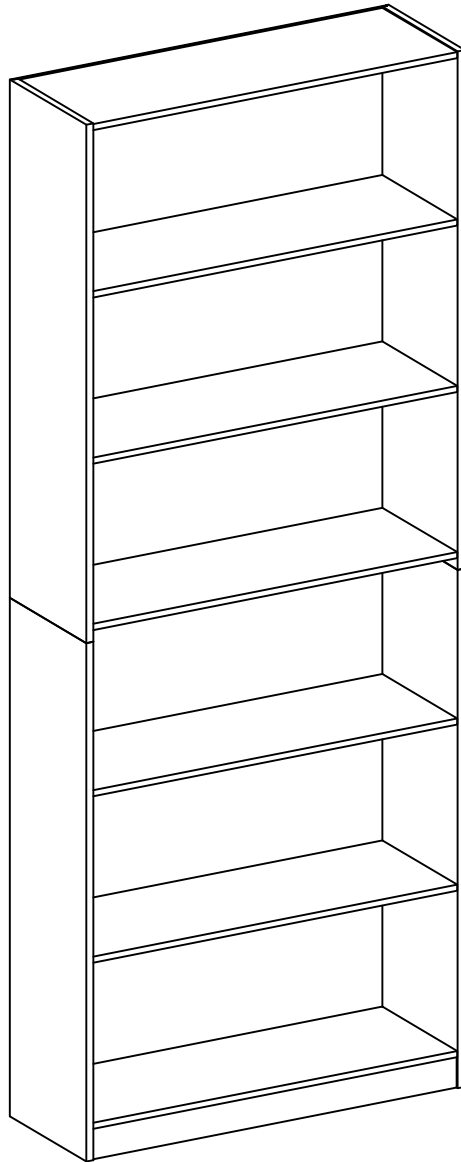
STEP 14 / ETAPE 14



ITEM NO/NO HARVYETB: SIMWHBKC/253339  
SIMBKBKC/253340

---

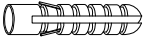
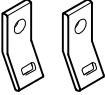
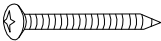


STEP 15 / ETAPE 15



# ANTI-TIPPING STRAP INSTRUCTION

## Instructions pour sangle anti-basculement

### Quincaillerie (Incluse):

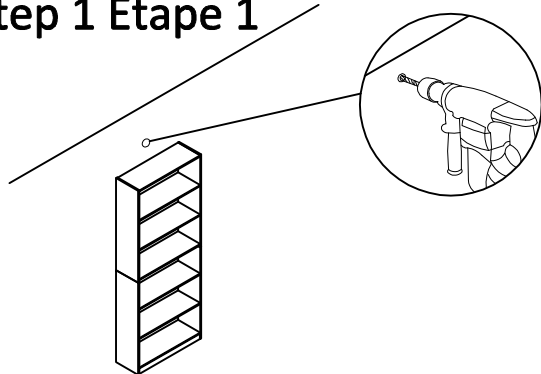
-  DRYWALL ANCHOR  $\phi 8 \times 40$  X 1PCS
-  Fixation en métal  $12 \times 12 \times 1$  X 2PCS
-  Vis  $\phi 5 \times 40$  X 1PCS
-  Sangle  $197 \times 5 \times 1$  X 1PCS
-  Vis  $\phi 4 \times 25$  X 1PCS

### Outils requis (Non inclus):

-  DRILL & DRILL BIT  
Perceuse et trépan
-  LIGHT HAMMER  
Marteau léger

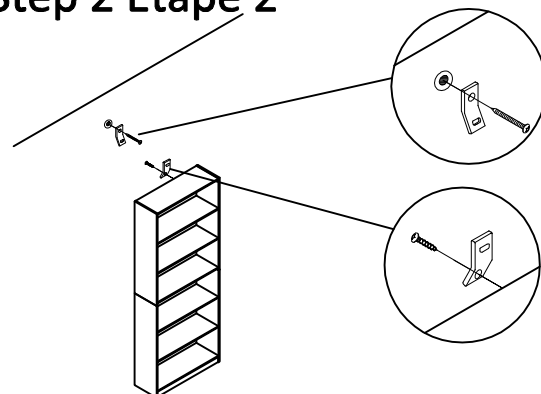
Note: Hardware included only compatible with standard drywalls. :Notez que la quincaillerie incluse est compatible avec les ancrages de mur standard

### Step 1 Étape 1



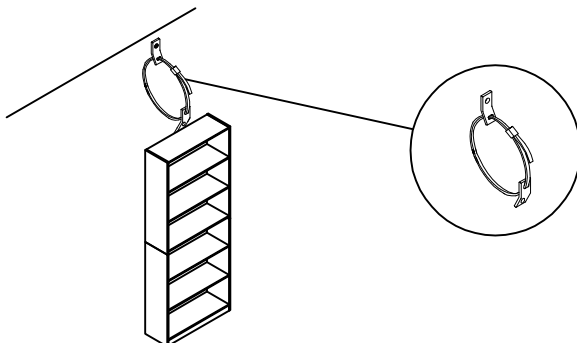
1. Find spot on wall 1" below the top of item.  
**Placer sur le mur à 1 pouce au-dessus de l'article.**
2. Using a drill bit slightly smaller than the gauge of anchor, drill a hole, then place the anchor into wall.  
**À l'aide d'un trépan légèrement plus petit qu'un ancrage en acier de jauge, percer un trou puis placer l'ancrage dans le mur.**

### Step 2 Étape 2



1. Screw the metal bracket into the anchor of wall.  
**Visser la première fixation en métal à l'intérieur de l'ancrage de mur.**
2. Screw the second metal bracket into the back of item along the of soleid frame.  
**Visser la deuxième fixation à l'arrière de l'article.**

### Step 3 Étape 3



1. Insert strap thru the bracket attached to wall and the second attached to the product.  
**Insérer la sangle à l'intérieur de la fixation en métal. Elle s'attache facilement sur l'arrière du meuble, l'autre bout étant fixé au mur.**
2. Pull tightly: Et puis tirer fermement.