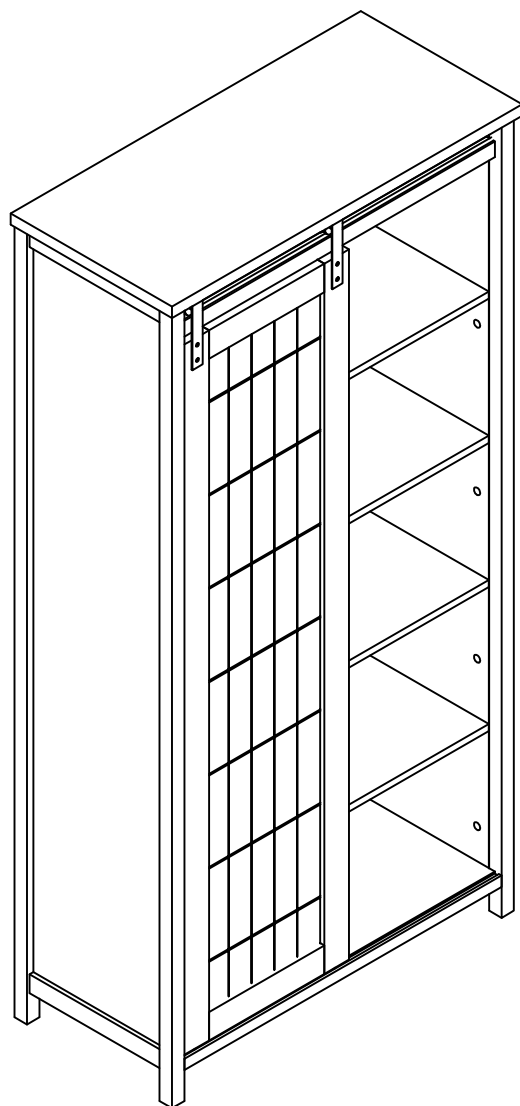


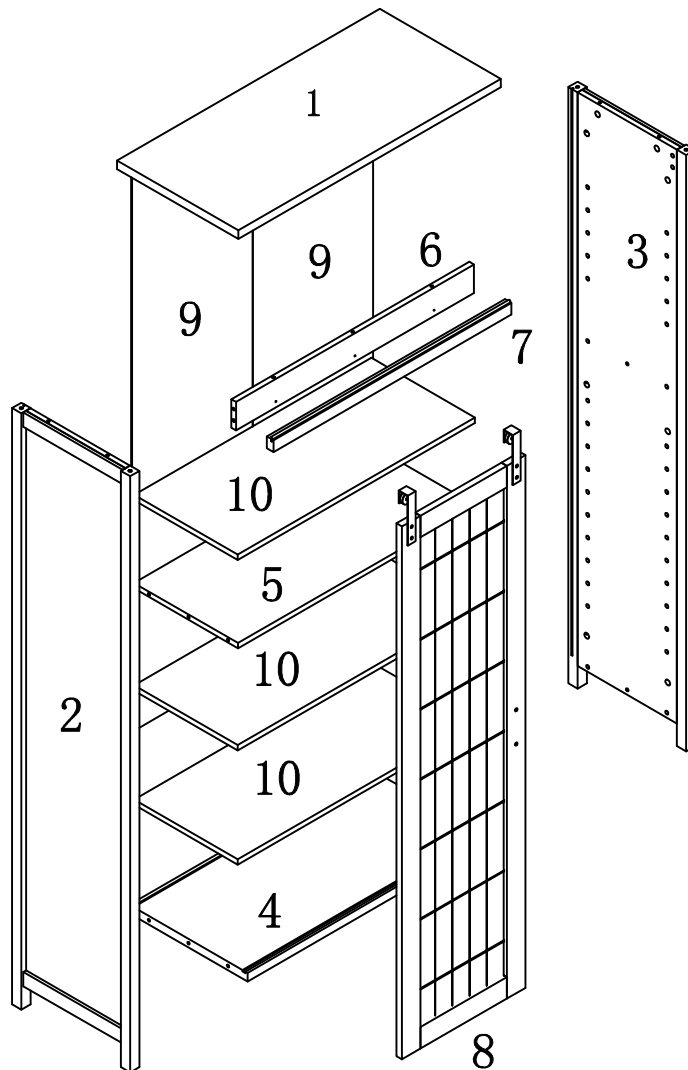
ASSEMBLY INSTRUCTIONS /
INSTRUCTIONS D'ASSEMBLAGE

ITEM NO/NO ARTICLE:SIENNAC/253334



PARTS IDENTIFICATIONS / IDENTIFICATION DES PIECES

ITEM NO/NO ARTICLE:SIENNAC/253334




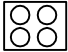
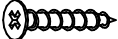


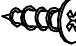


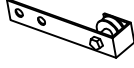

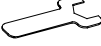
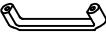



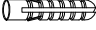


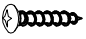


| | |
|-----|---------|
| (1) | 1pc/pce |
| (2) | 1pc/pce |
| (3) | 1pc/pce |
| (4) | 1pc/pce |
| (5) | 1pc/pce |
| (6) | 1pc/pce |

| | |
|------|-----------|
| (7) | 1pc/pce |
| (8) | 1pc/pce |
| (9) | 2pcs/pces |
| (10) | 3pcs/pces |

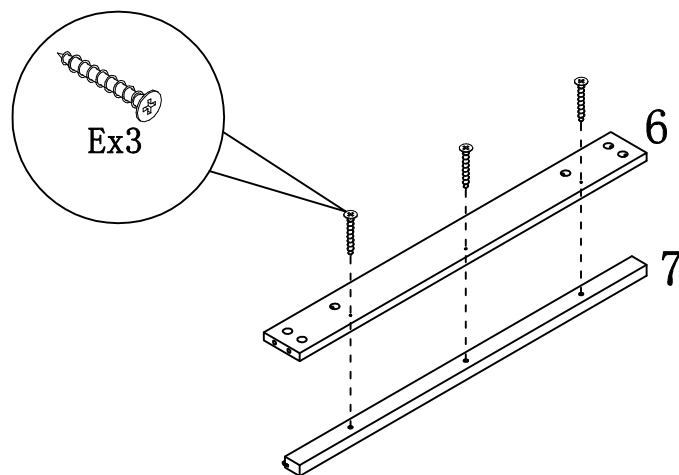
HARDWARE IDENTIFICATIONS/
IDENTIFICATION DU KIT D'ASSEMBLAGE

ITEM NO/NO ARTICLE:SIENNAC/253334

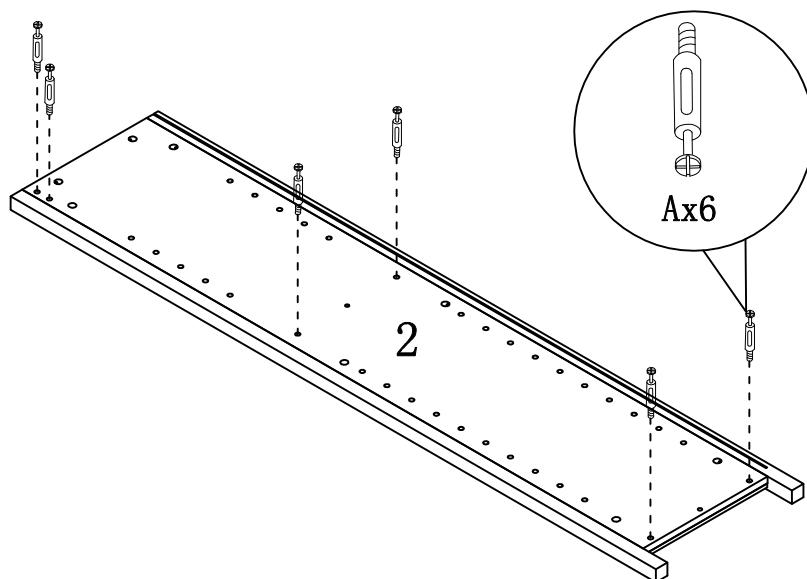
| | | | |
|---|---|---------|------------|
| A |  | Φ 15 | 18pcs/pces |
| B |  | L29 | 18pcs/pces |
| C |  | Φ 8x25 | 11pcs/pces |
| D |  | Φ 22 | 4pcs/pces |
| E |  | Φ 4x30 | 3pcs/pces |
| F |  | | 6pcs/pces |
| G |  | | 18pcs/pces |
| H |  | Φ 3x16 | 18pcs/pces |
| I |  | | 12pcs/pces |
| J |  | Φ 6 | 4pcs/pces |
| K |  | TMJ9 | 2pcs/pces |
| L |  | Φ 6x25 | 4pcs/pces |
| M |  | M10 | 2pcs/pces |
| N |  | 128# | 2pcs/pces |
| O |  | Φ 4x22 | 2pcs/pces |
| P |  | Φ 16 | 4pcs/pces |
| Q |  | 197x5x1 | 1pcs/pce |
| R |  | Φ 8x40 | 1pcs/pce |
| S |  | 12x12x1 | 2pcs/pces |
| T |  | Φ 5x40 | 1pcs/pce |
| U |  | Φ 4x25 | 1pcs/pce |

ITEM NO/NO ARTICLE:SIENNAC/253334

STEP 1 / ETAPE 1

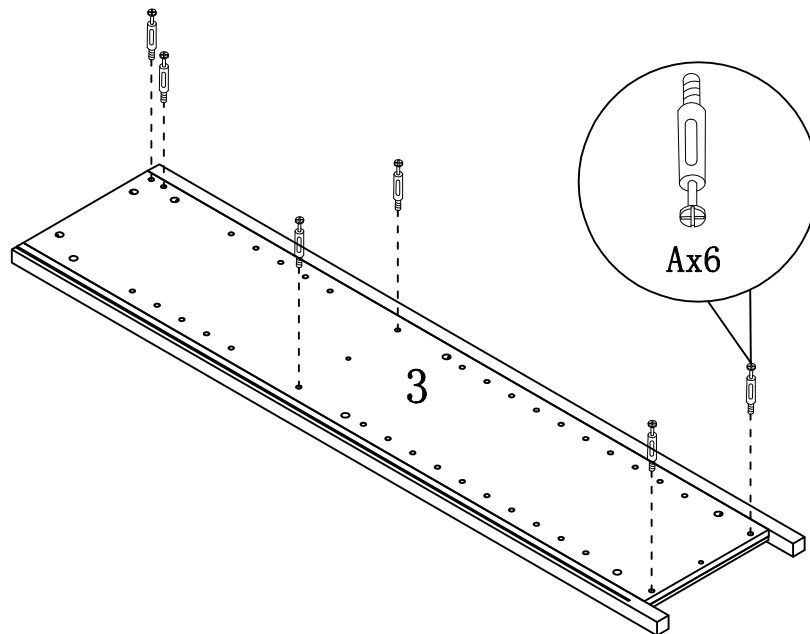


STEP 2 / ETAPE 2

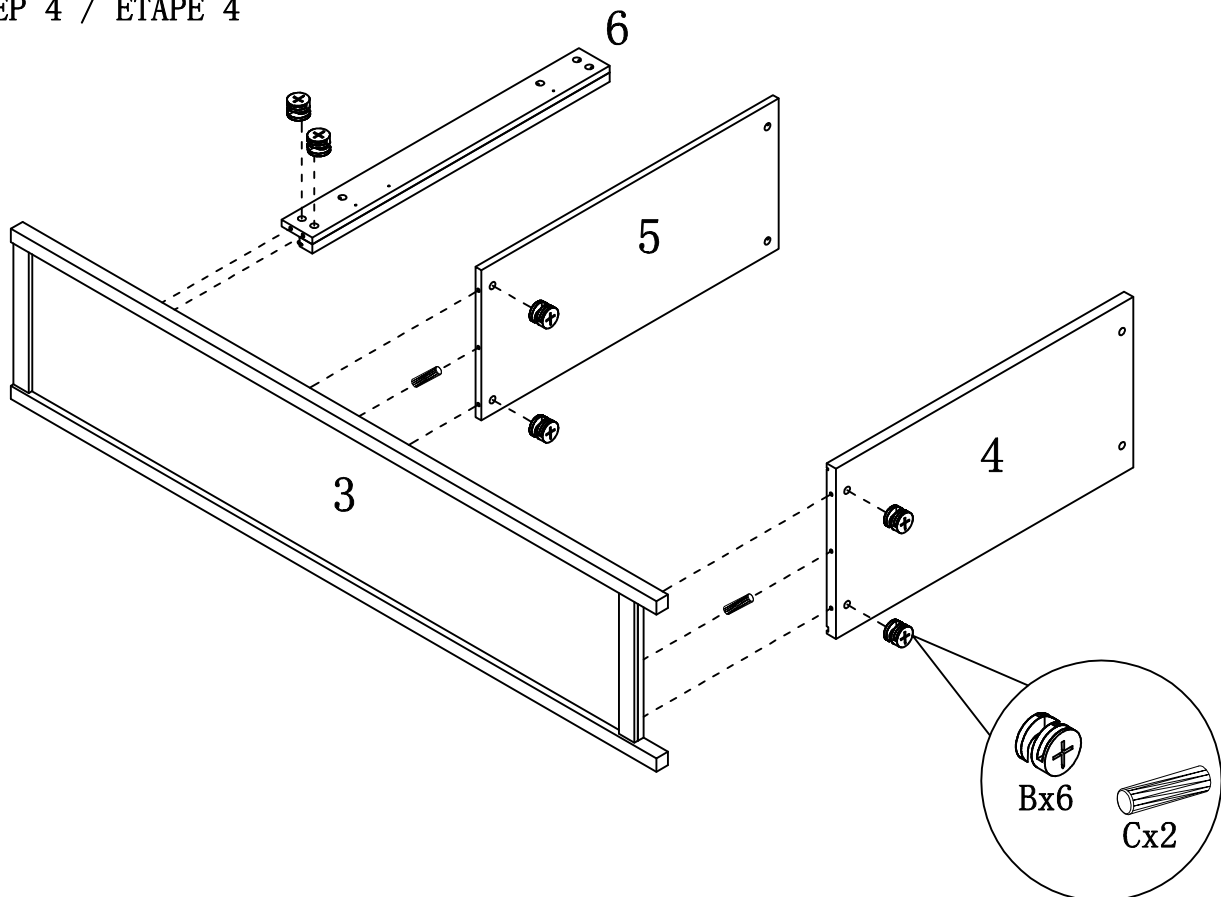


ITEM NO/NO ARTICLE:SIENNAC/253334

STEP 3 / ETAPE 3

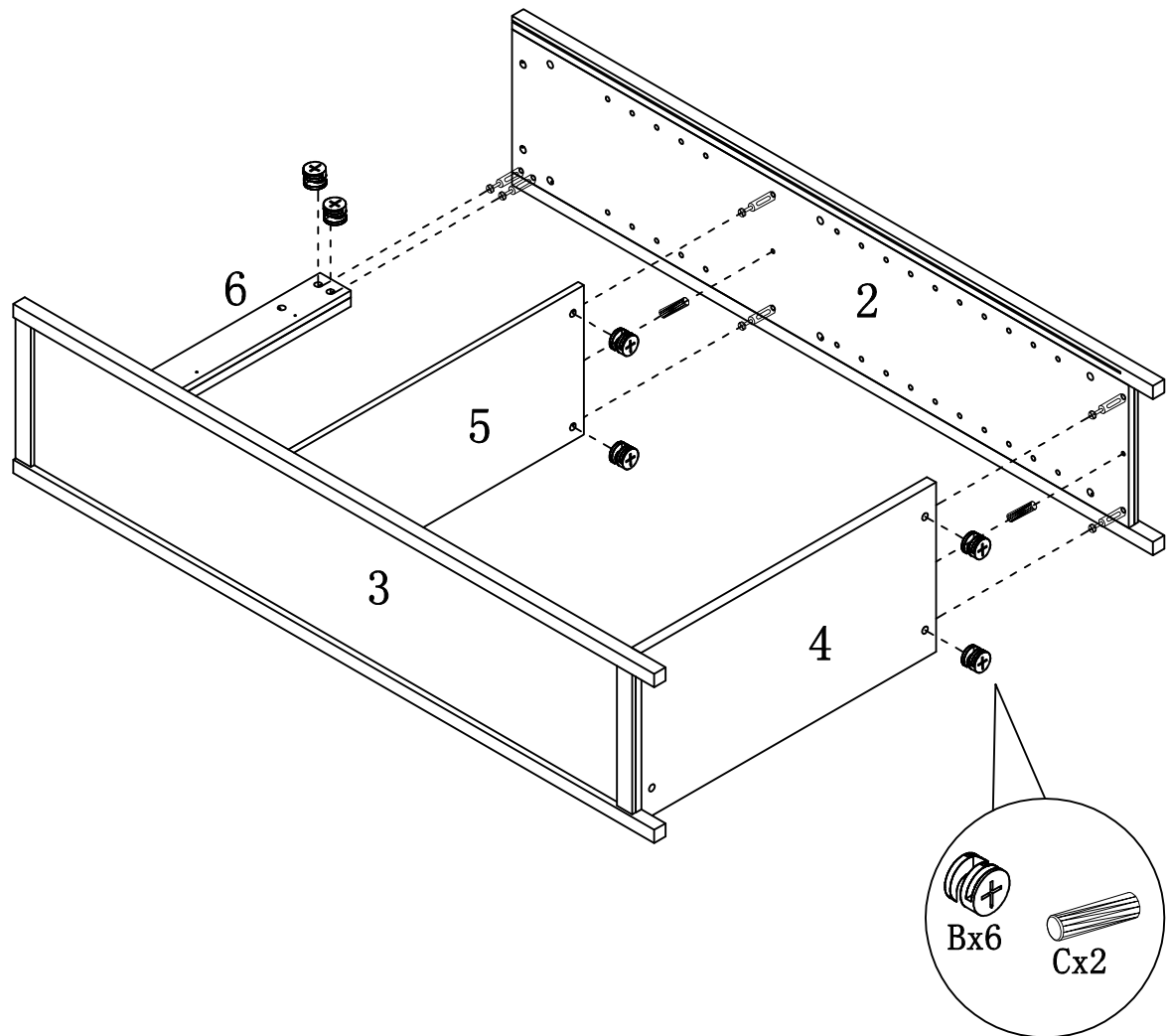


STEP 4 / ETAPE 4



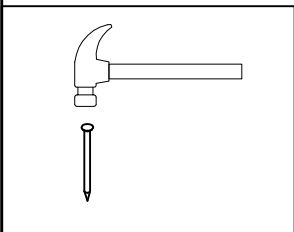
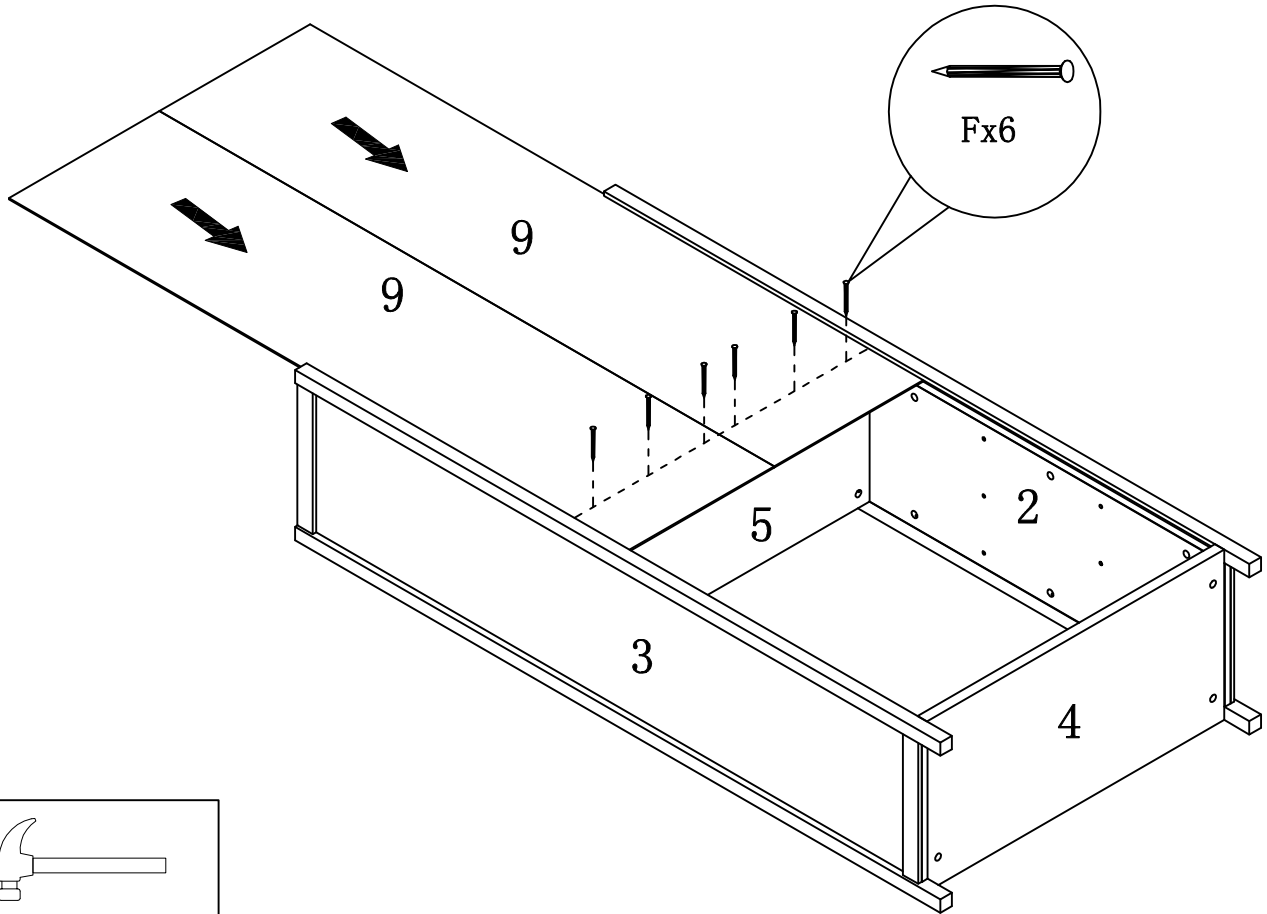
ITEM NO/NO ARTICLE:SIENNAC/253334

STEP 5 / ETAPE 5

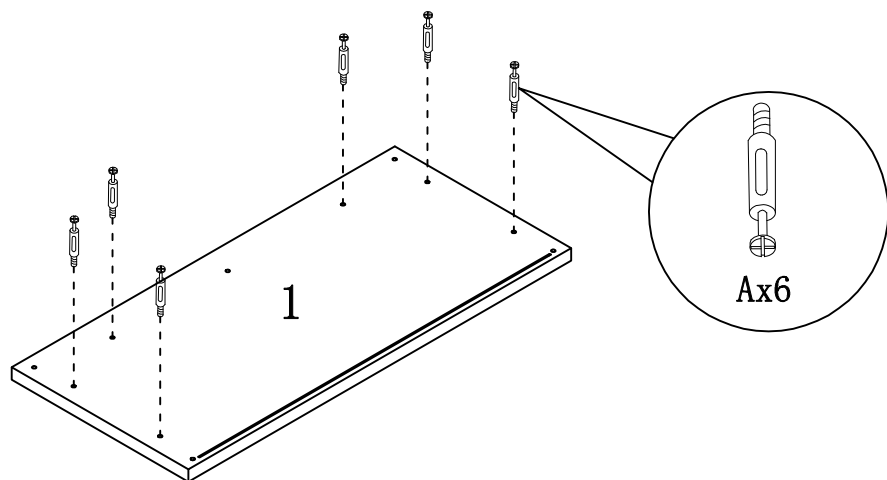


ITEM NO/NO ARTICLE:SIENNAC/253334

STEP 6 / ETAPE 6

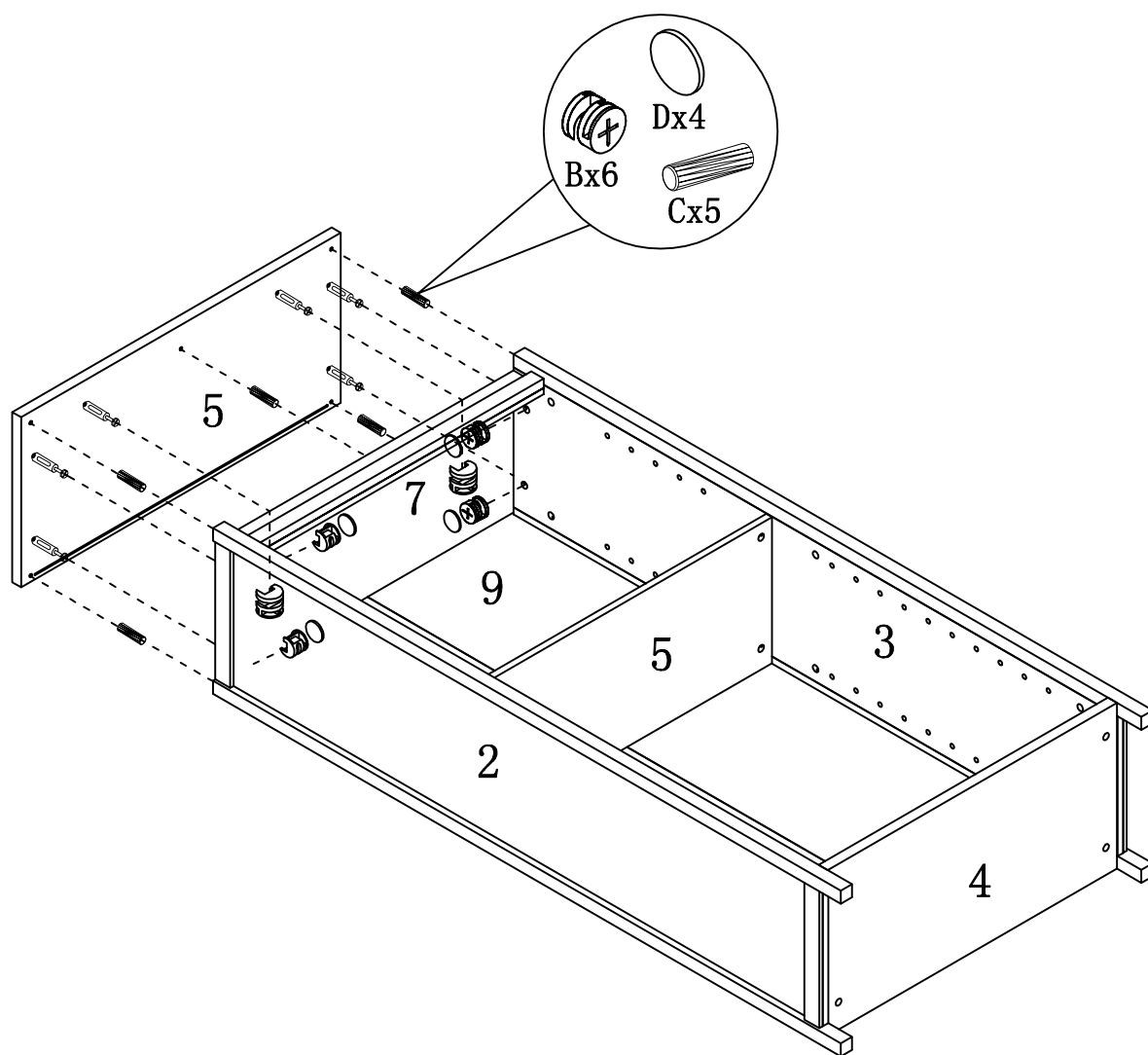


STEP 7 / ETAPE 7



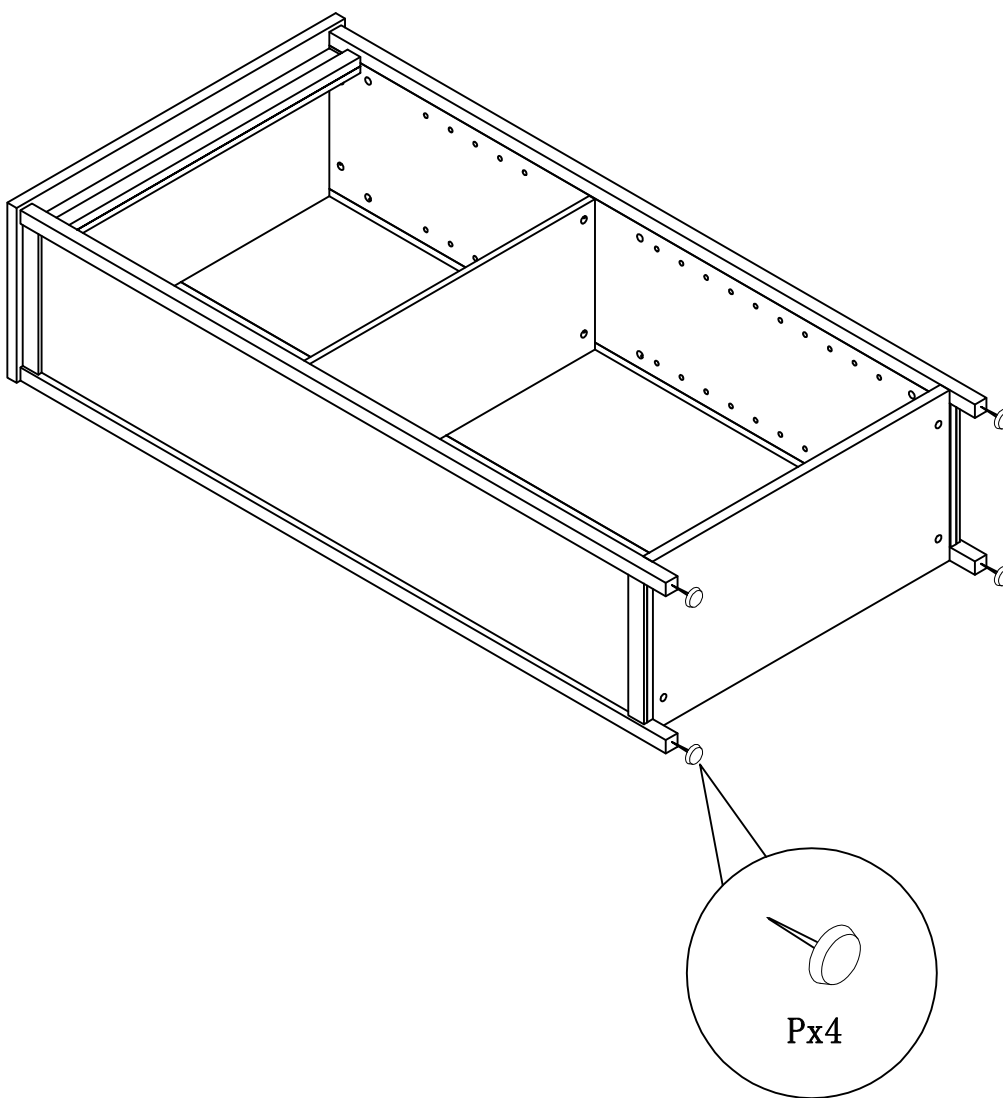
ITEM NO/NO ARTICLE:SIENNAC/253334

STEP 8 / ETAPE 8



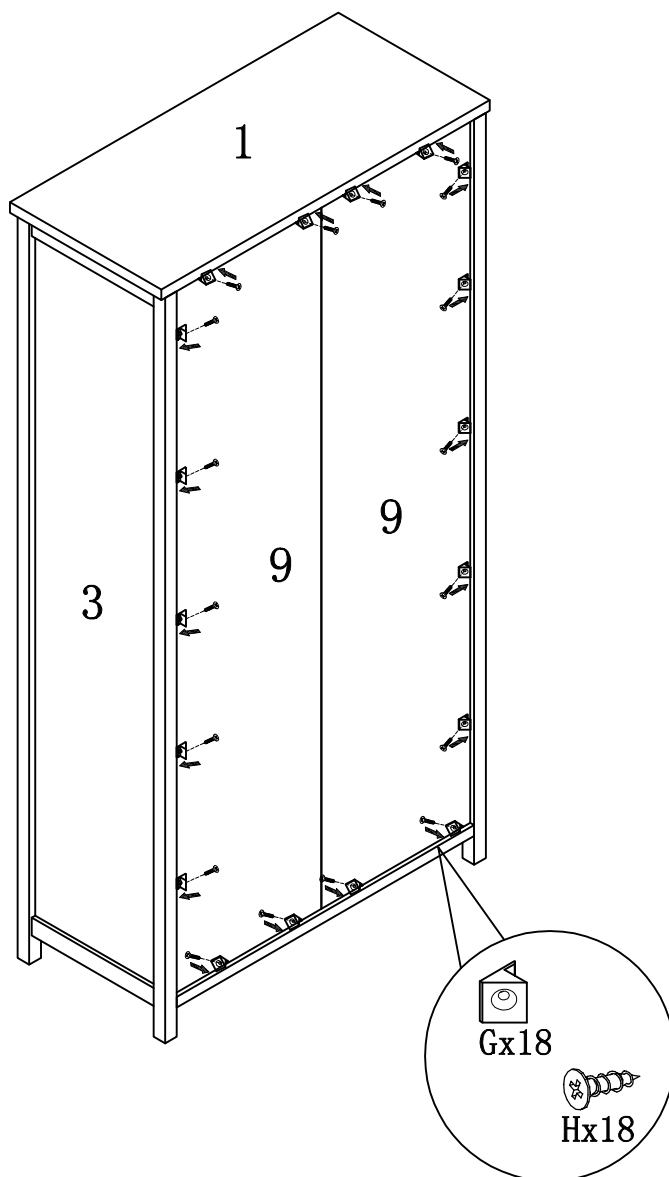
ITEM NO/NO ARTICLE:SIENNAC/253334

STEP 9 / ETAPE 9



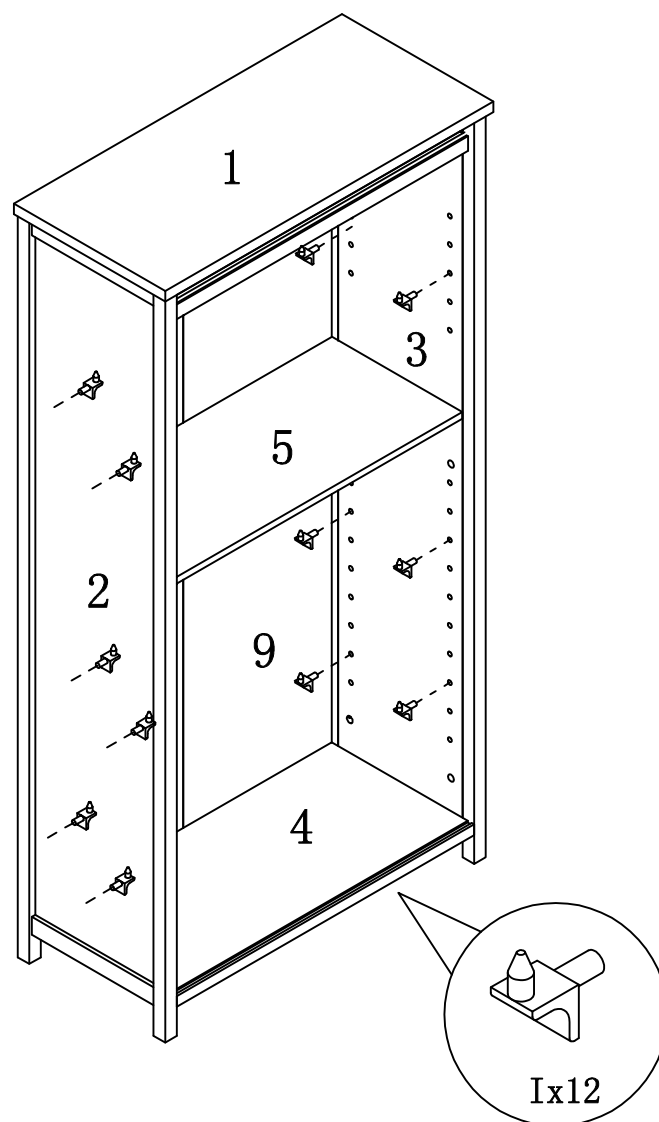
ITEM NO/NO ARTICLE:SIENNAC/253334

STEP 10 / ETAPE 10



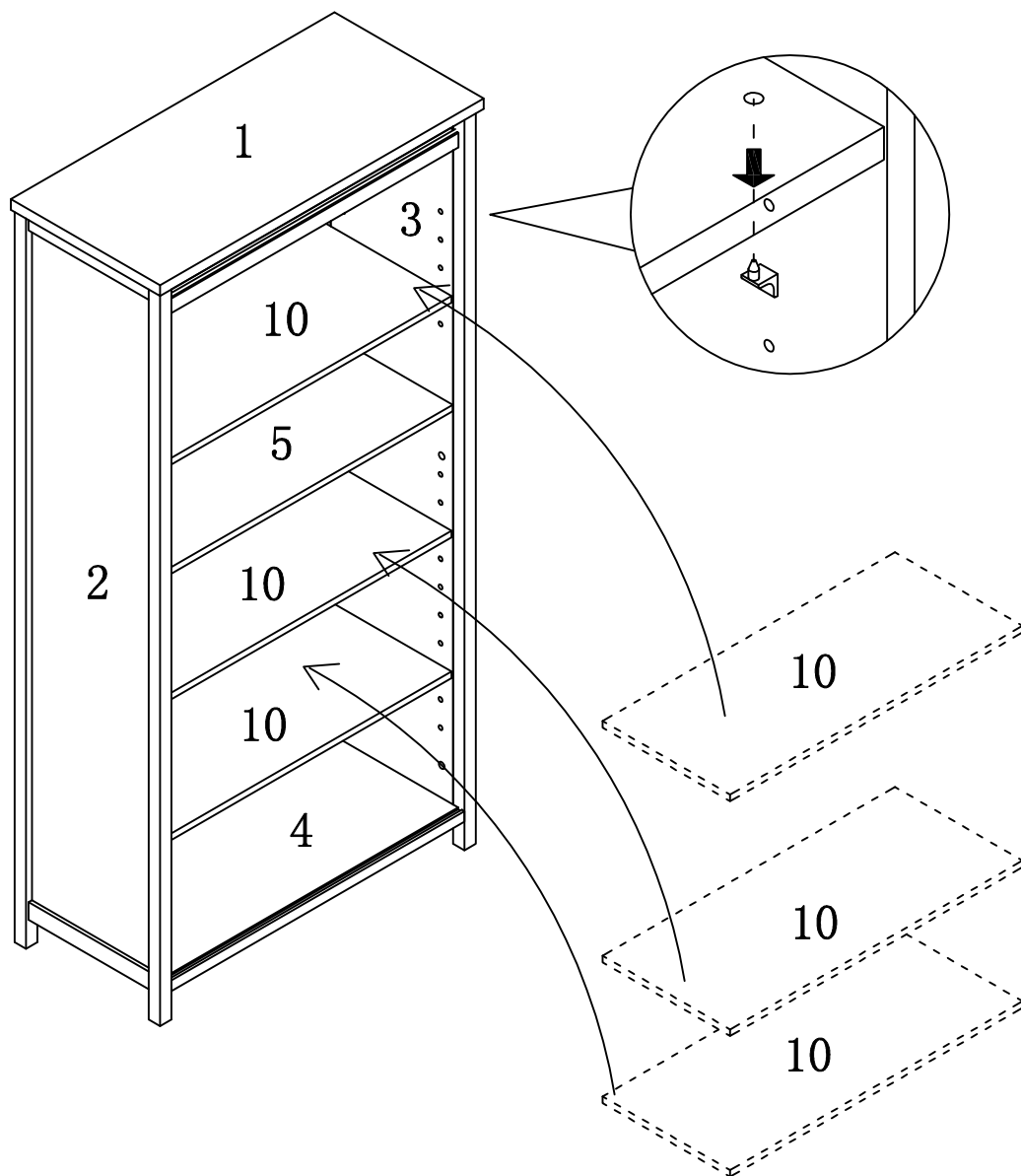
ITEM NO/NO ARTICLE:SIENNAC/253334

STEP 11 / ETAPE 11



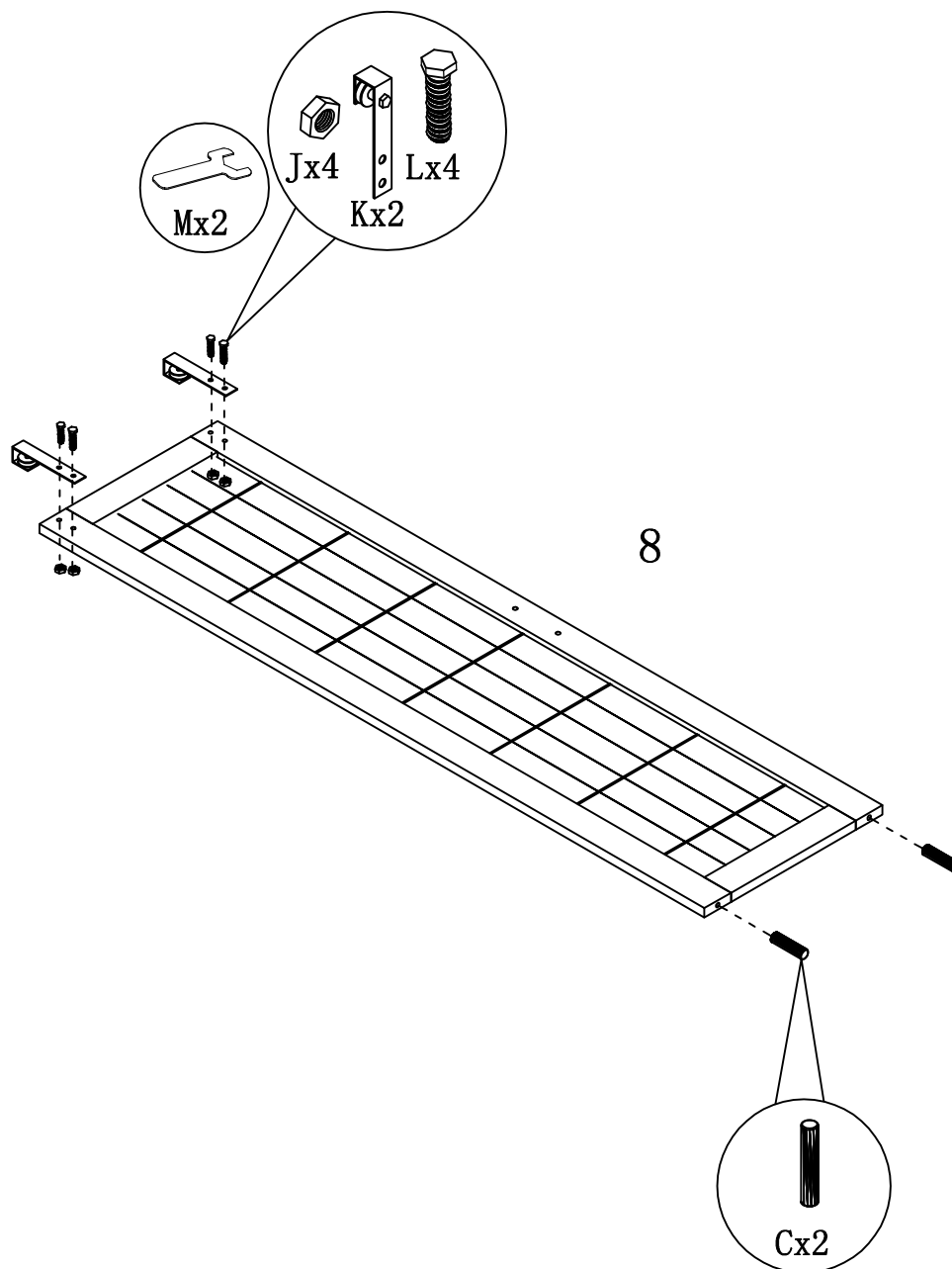
ITEM NO/NO ARTICLE:SIENNAC/253334

STEP 12 / ETAPE 12



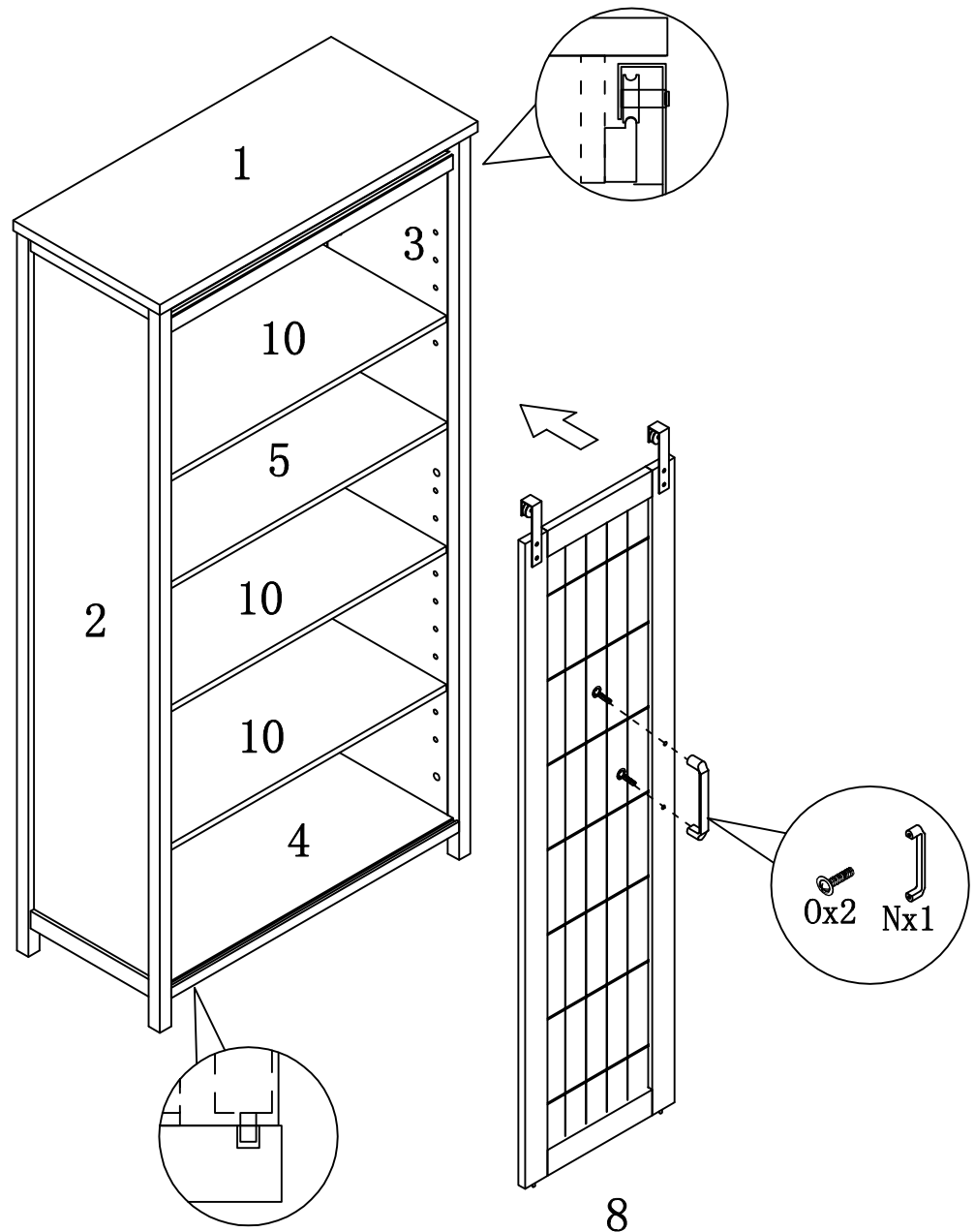
ITEM NO/NO ARTICLE:SIENNAC/253334

STEP 13 / ETAPE 13



ITEM NO/NO ARTICLE:SIENNAC/253334

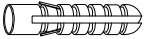
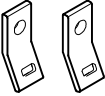
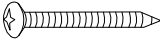


STEP 14 / ETAPE 14



ANTI-TIPPING STRAP INSTRUCTION

Instructions pour sangle anti-basculement

Quincaillerie (Incluse):

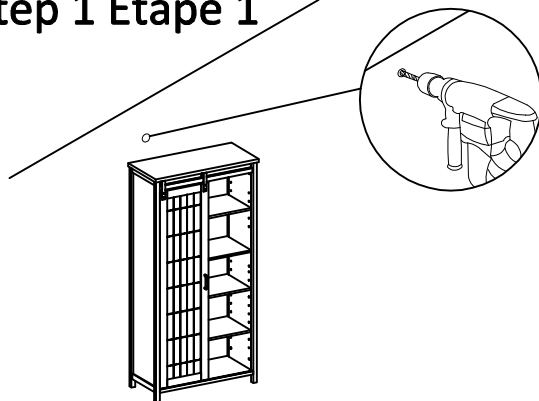
-  DRYWALL ANCHOR $\phi 8 \times 40$ X 1PCS
-  Fixation en métal $12 \times 12 \times 1$ X 2PCS
-  Vis $\phi 5 \times 40$ X 1PCS
-  Sangle $197 \times 5 \times 1$ X 1PCS
-  Vis $\phi 4 \times 25$ X 1PCS

Outils requis (Non inclus):

-  DRILL & DRILL BIT
Perceuse et trépan
-  LIGHT HAMMER
Marteau léger

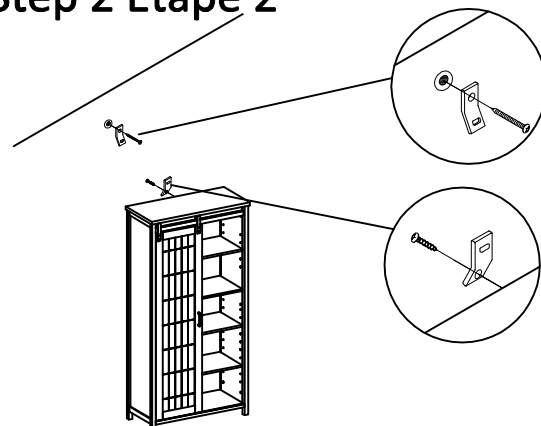
Note: Hardware included only compatible with standard drywalls. :Notez que la quincaillerie incluse est compatible avec les ancrages de mur standard

Step 1 Étape 1



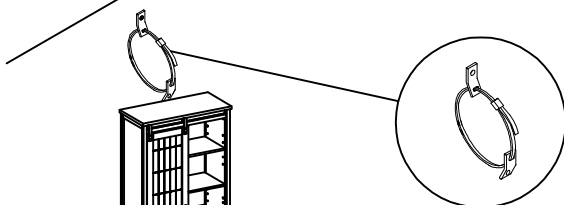
1. Find spot on wall 1" below the top of item.
Placer sur le mur à 1 pouce au-dessus de l'article.
2. Using a drill bit slightly smaller than the gauge of anchor, drill a hole, then place the anchor into wall.
À l'aide d'un trépan légèrement plus petit qu'un ancrage en acier de jauge, percer un trou puis placer l'ancrage dans le mur.

Step 2 Étape 2



1. Screw the metal bracket into the anchor of wall.
Visser la première fixation en métal à l'intérieur de l'ancrage de mur.
2. Screw the second metal bracket into the back of item along the of soleid frame.
Visser la deuxième fixation à l'arrière de l'article.

Step 3 Étape 3



1. Insert strap thru the bracket attached to wall and the second attached to the product.
Insérer la sangle à l'intérieur de la fixation en métal. Elle s'attache facilement sur l'arrière du meuble, l'autre bout étant fixé au mur.
2. Pull tightly: Et puis tirer fermement.