

# ASSEMBLY INSTRUCTIONS / NOTICE D'ASSEMBLAGE

ITEM: TP-BK001RT/REMIBRTL

Important note/ Note importante:

1. Place all wooden parts on a clean and smooth surface such as a rug or carpet to avoid scratching the parts. / Placer les pièces sur une surface propre et lisse tel qu'une couverture ou un tapis pour éviter d'endommager les pièces.
2. Kindly follow the assembly instructions step by step./ Veuillez suivre la notice d'assemblage, pas à pas.
3. Do not tighten all screws and bolts until the table is fully assembled./ Ne serrer les vis et boulons à fond que lorsque le produit est entièrement assemblé.
4. Unscrew the protective plastic supports from the metal insert of the table legs before assembly./ Dévisser les caches plastiques des embouts métalliques des pieds de la table avant l'assemblage.

## PARTS IDENTIFICATION / IDENTIFICATION DES PIÈCES

**A** Table top  
Dessus de table



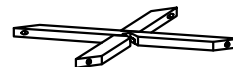
1pc

**B** Cross leg/  
jambe croisée



1pc

**C** Cross leg/  
jambe croisée



1pc

## HARDWARE IDENTIFICATION / IDENTIFICATION DES PIÈCES MONTAGE

**1** Bolt  
Boulon

5/16"X70mm



1pc

**2** Spring Washer  
Rondelle D'arret

5/16"X12mm



5pcs

**3** Flat Washer  
Rondelle Plate

5/16"X19mm



5pcs

**4** Allen Key  
Clé Allen



1pc

**5** Bolt  
Boulon

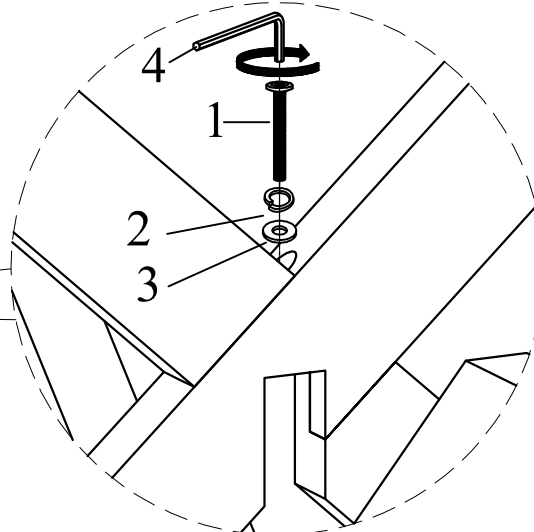
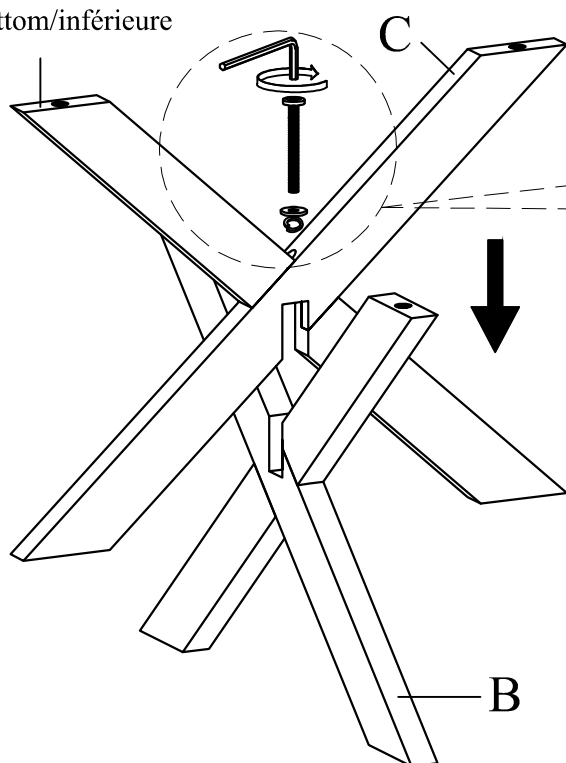
1/4"X30mm



4 pcs

### STEP 1 / ÉTAPE 1

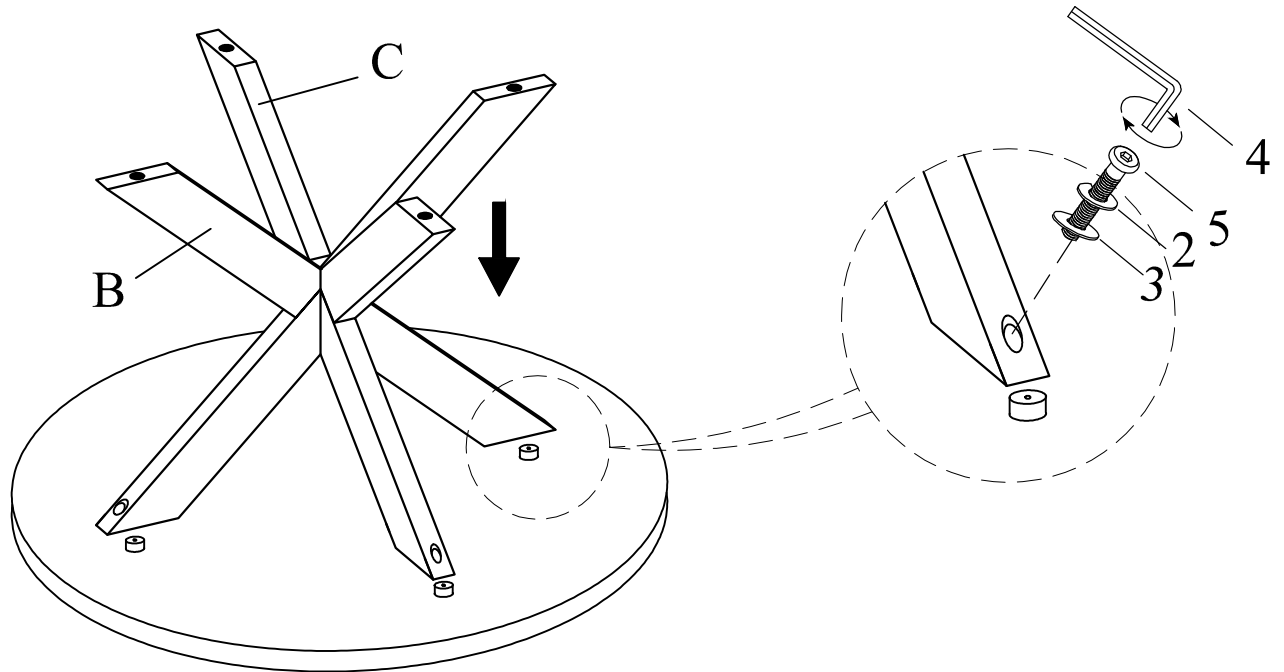
Bottom/inférieure



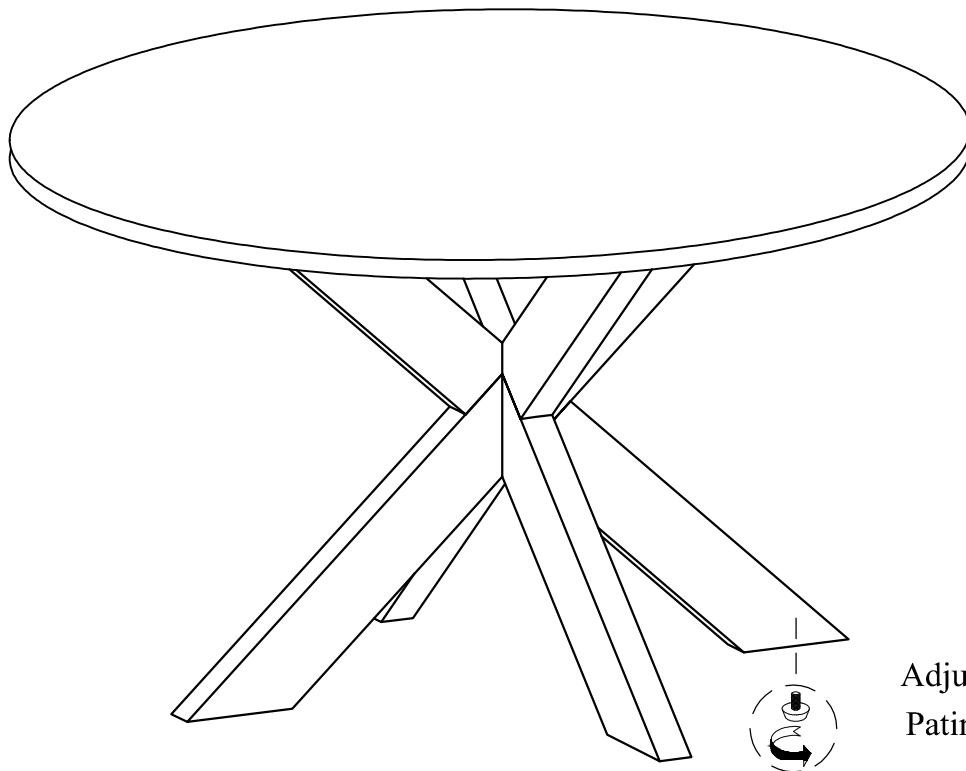
# ASSEMBLY INSTRUCTIONS / NOTICE D'ASSEMBLAGE

ITEM: TP-BK001RT/REMIBRTL

## STEP 2 / ÉTAPE 2



## COMPLETE



Adjustable Leveler=4pcs/  
Patin Réglable