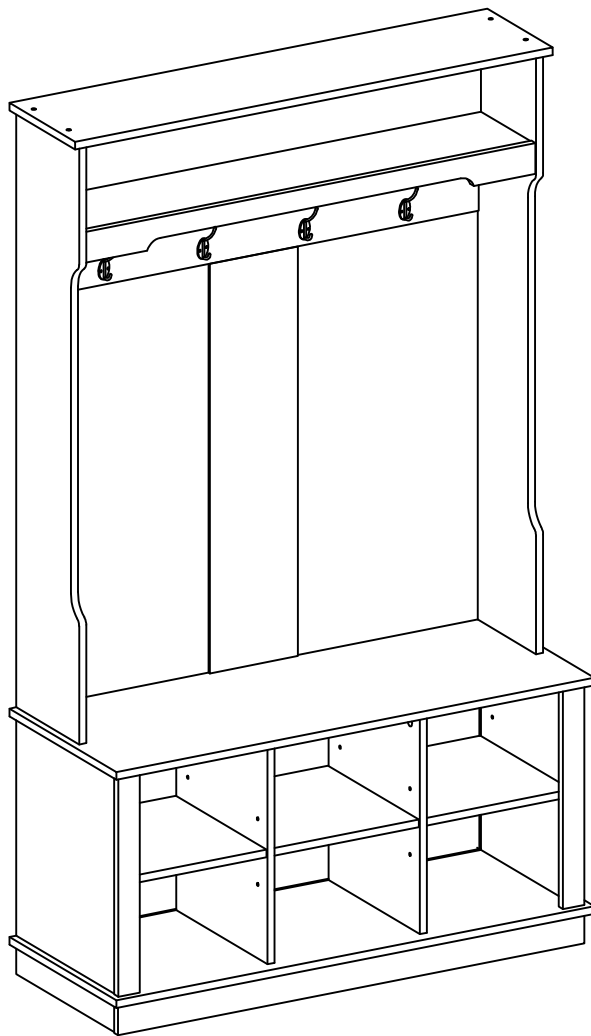


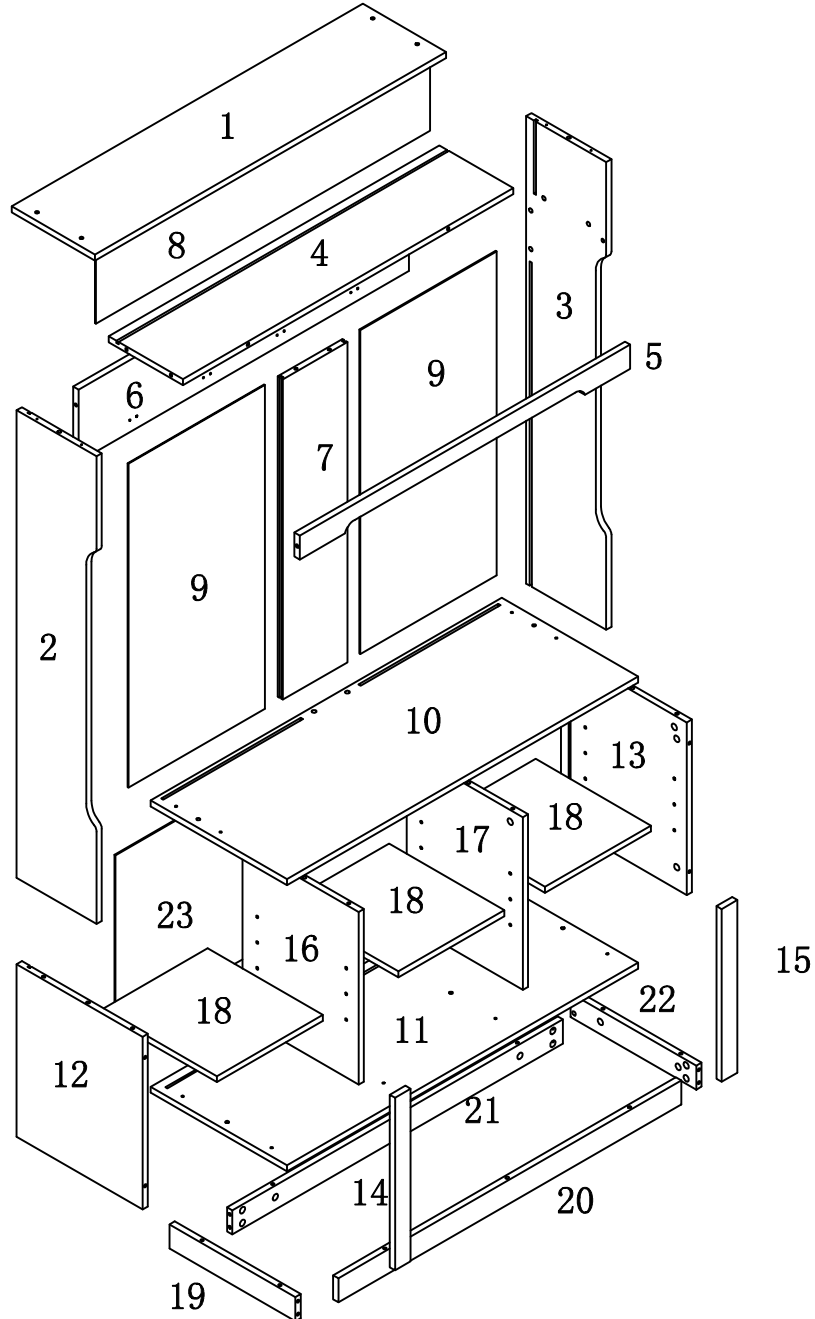
ASSEMBLY INSTRUCTIONS /
INSTRUCTIONS D'ASSEMBLAGE

ITEM NO/NO ARTICLE:QUINNHAL/243338



PARTS IDENTIFICATIONS / IDENTIFICATION DES PIECES




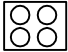
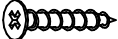



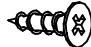




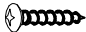
ITEM NO/NO ARTICLE: QUINNHAL/243338



(1)	1pc/pce	(7)	2pcs/pces	(13)	1pc/pce	(19)	1pc/pce
(2)	1pc/pce	(8)	1pc/pce	(14)	1pc/pce	(20)	1pc/pce
(3)	1pc/pce	(9)	2pcs/pces	(15)	1pc/pce	(21)	1pc/pce
(4)	1pc/pce	(10)	1pc/pce	(16)	1pc/pce	(22)	1pc/pce
(5)	1pc/pce	(11)	1pc/pce	(17)	1pc/pce	(23)	1pc/pce
(6)	1pc/pce	(12)	1pc/pce	(18)	3pcs/pces		

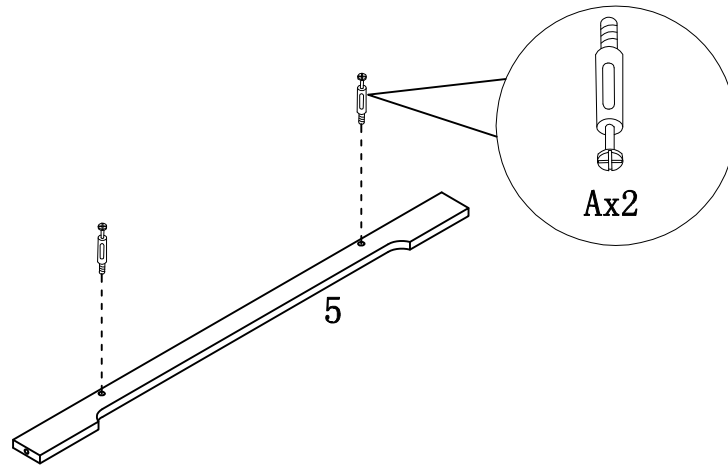
HARDWARE IDENTIFICATIONS/
IDENTIFICATION DU KIT D'ASSEMBLAGE

ITEM NO/NO ARTICLE:QUINNHAL/243338

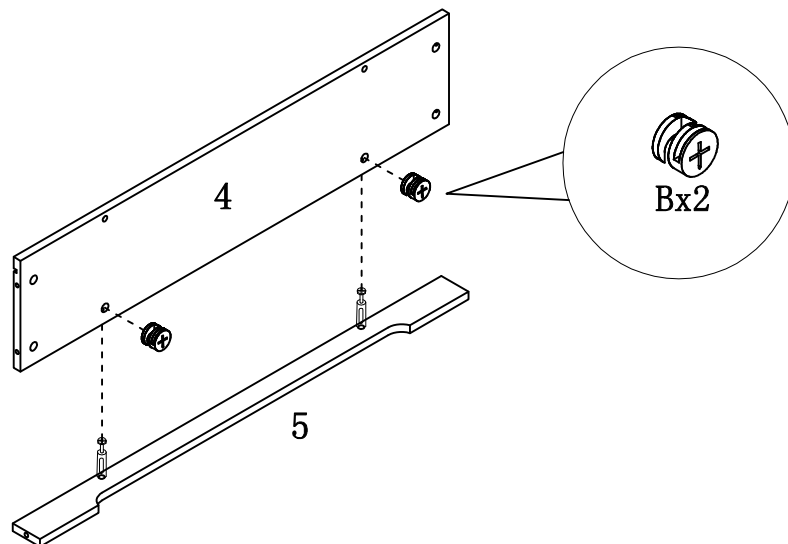
A		Φ 15	42pcs/pces
B		L29	42pcs/pces
C		Φ 8x25	16pcs/pces
D		Φ 22	16pcs/pces
E		Φ 4x40	16pcs/pces
F		M6	4pcs/pces
G			12pcs/pces
H			4pcs/pces
I		Φ 4x12	8pcs/pces
J		197x5x1	1pcs/pce
K		Φ 8x40	1pcs/pce
L		12x12x1	2pcs/pces
M		Φ 5x40	1pcs/pce
N		Φ 4x25	1pcs/pce

ITEM NO/NO ARTICLE:QUINNHAL/243338

STEP 1 / ETAPE 1

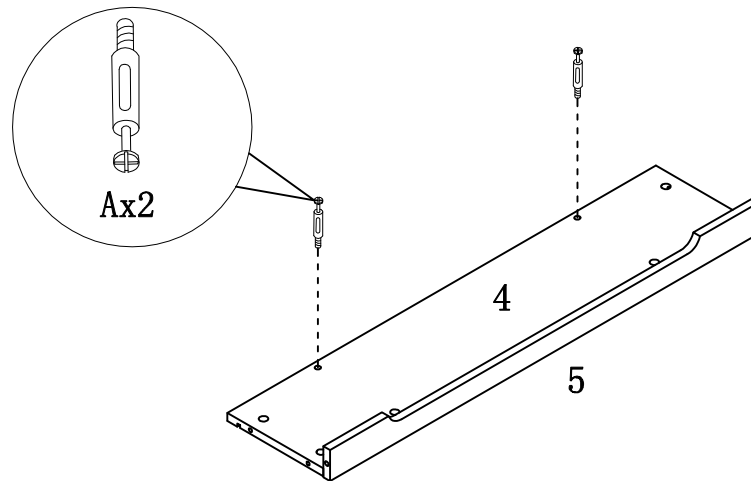


STEP 2 / ETAPE 2

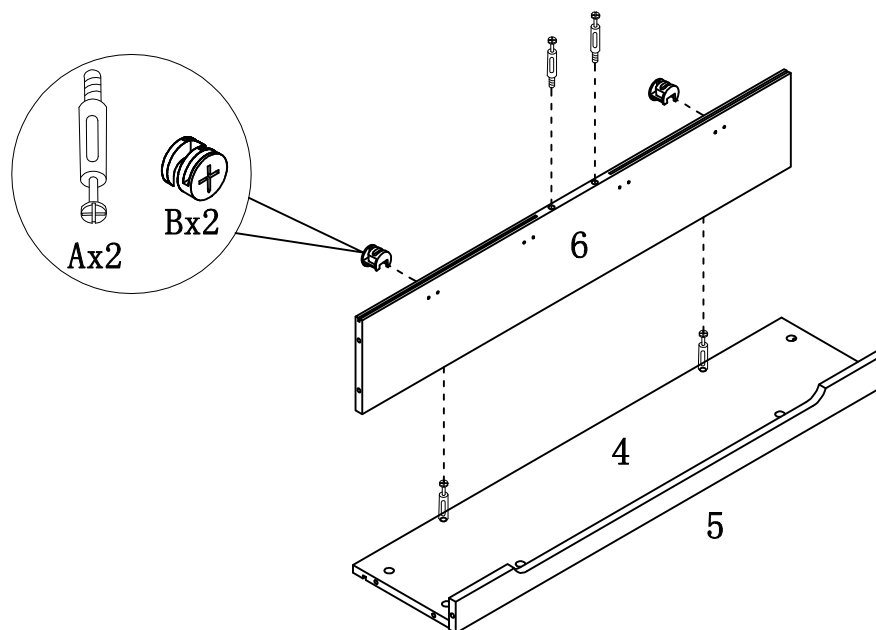


ITEM NO/NO ARTICLE:QUINNHAL/243338

STEP 3 / ETAPE 3

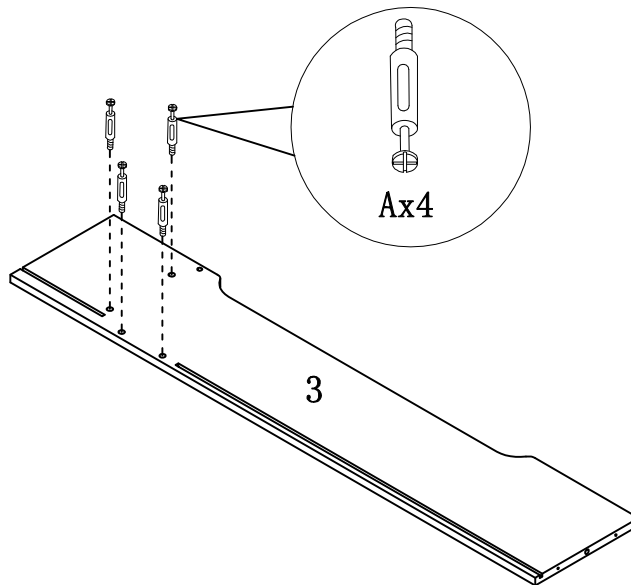


STEP 4 / ETAPE 4

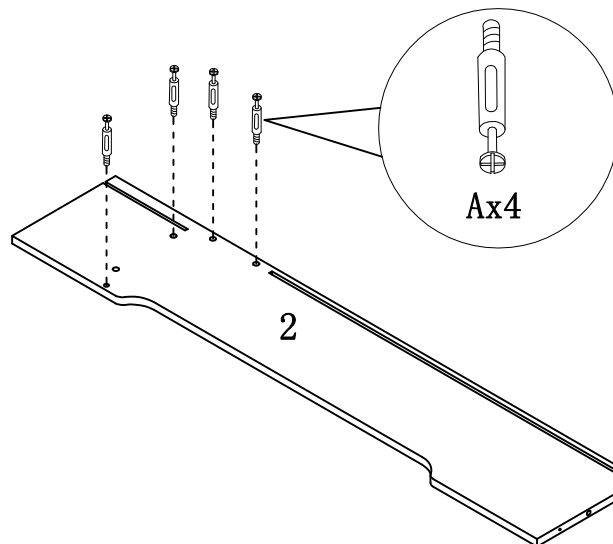


ITEM NO/NO ARTICLE:QUINNHAL/243338

STEP 5 / ETAPE 5

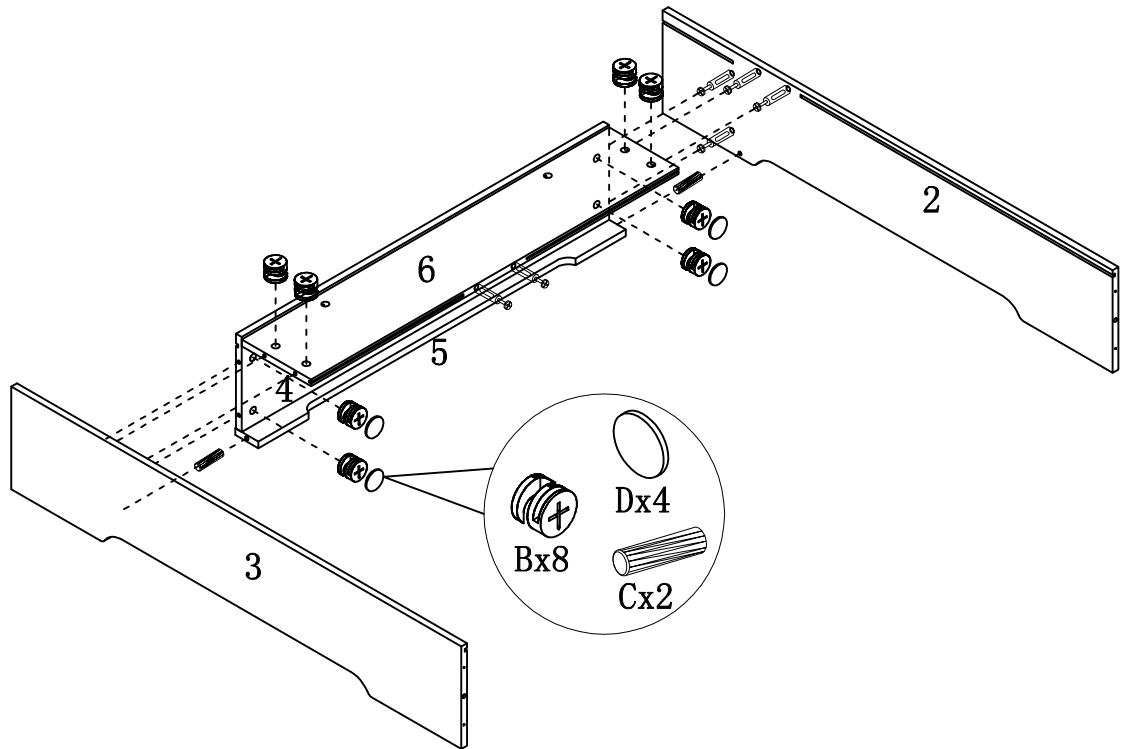


STEP 6 / ETAPE 6

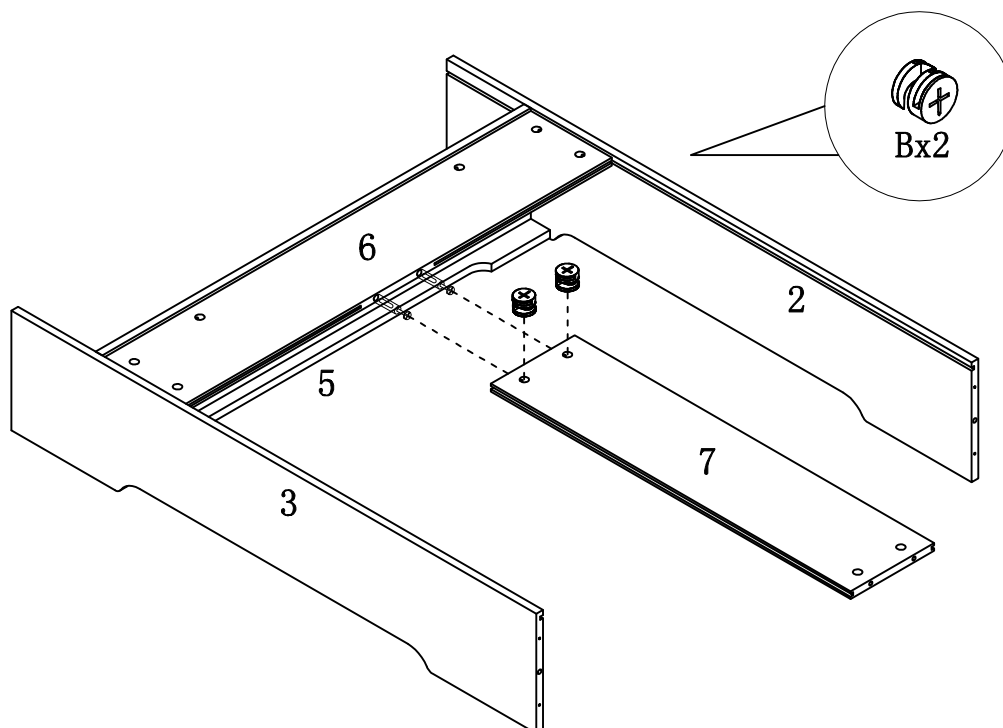


ITEM NO/NO ARTICLE:QUINNHAL/243338

STEP 7 / ETAPE 7

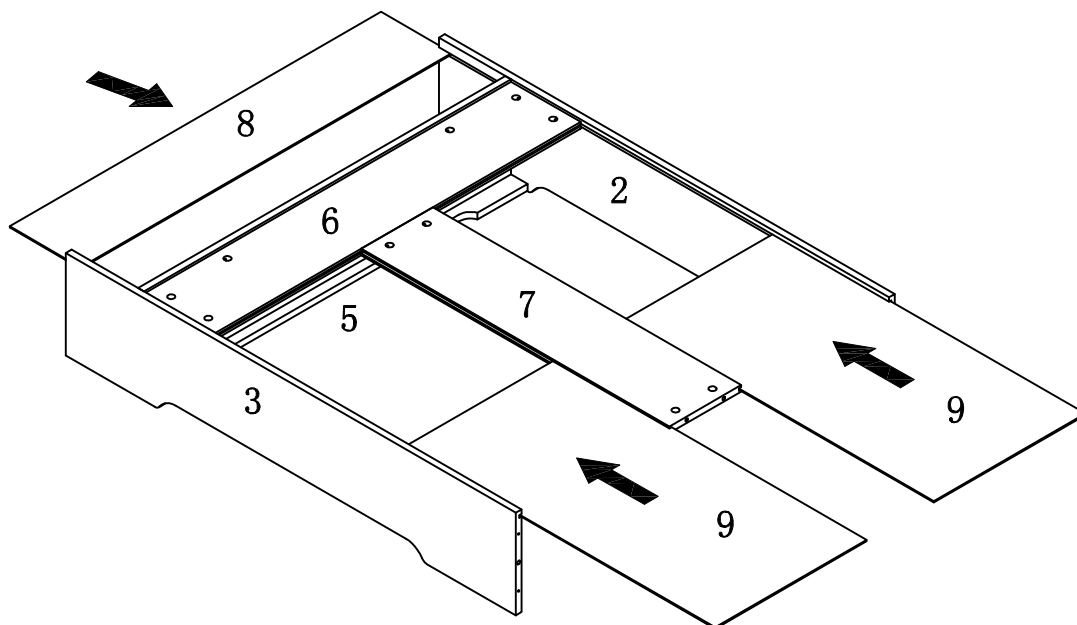


STEP 8 / ETAPE 8

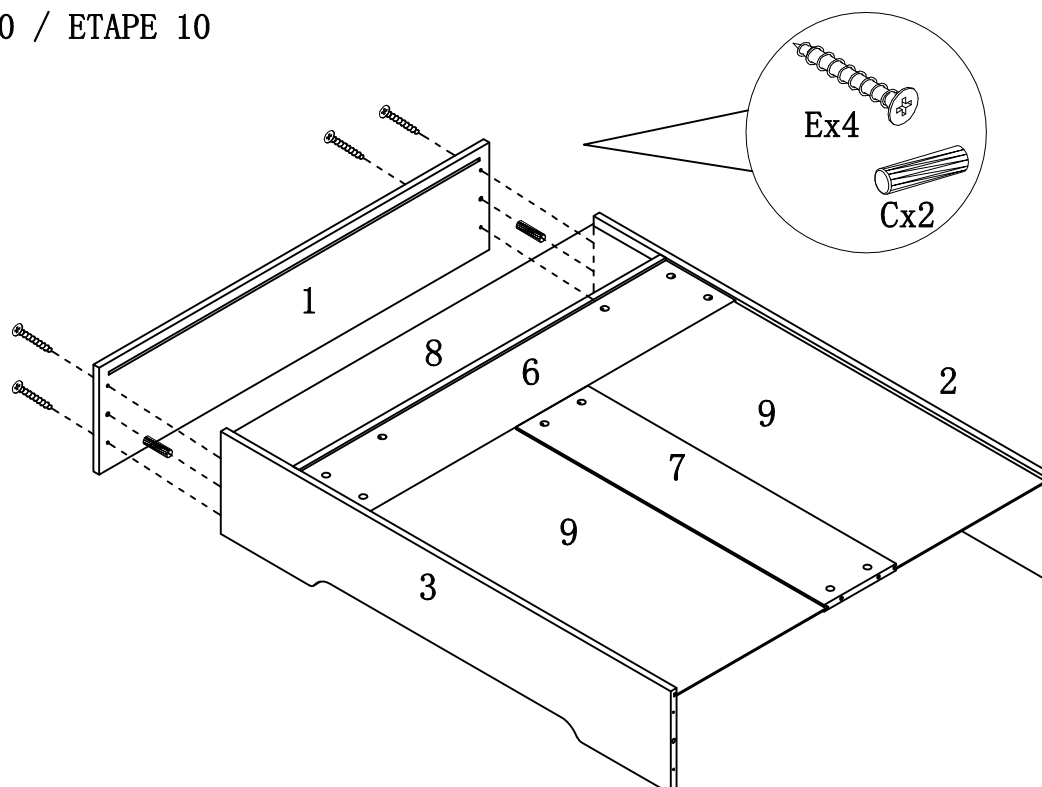


ITEM NO/NO ARTICLE:QUINNHAL/243338

STEP 9 / ETAPE 9

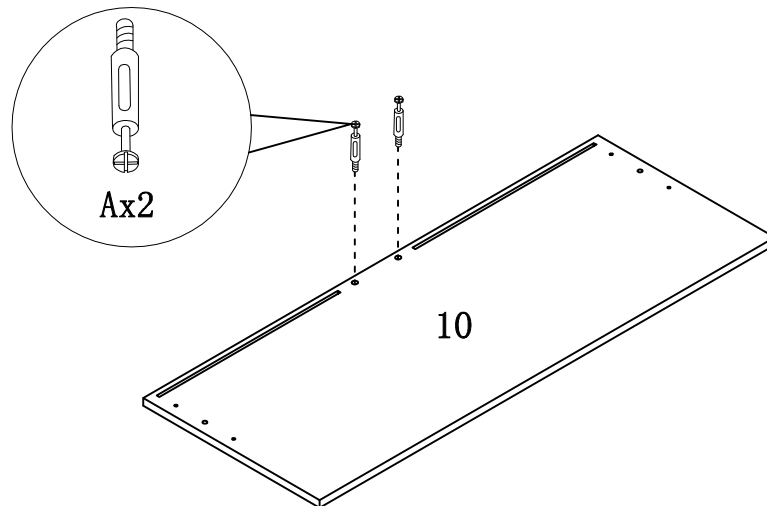


STEP 10 / ETAPE 10

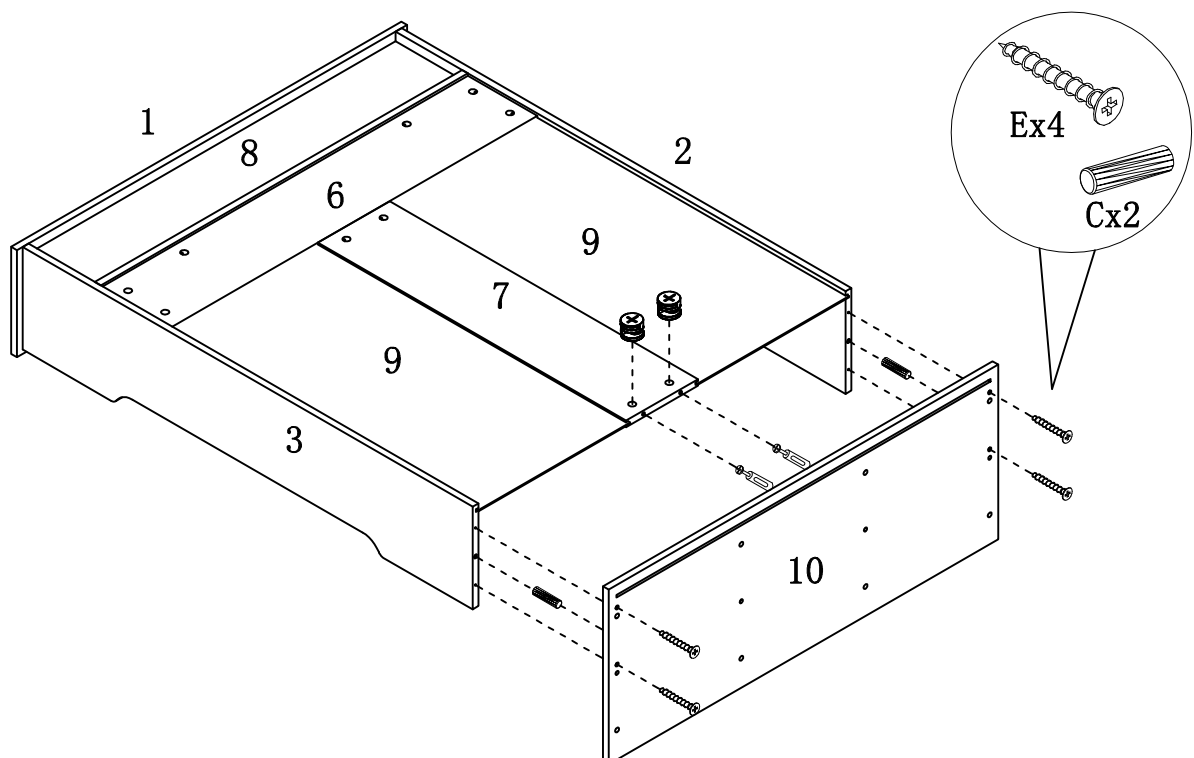


ITEM NO/NO ARTICLE:QUINNHAL/243338

STEP 11 / ETAPE 11

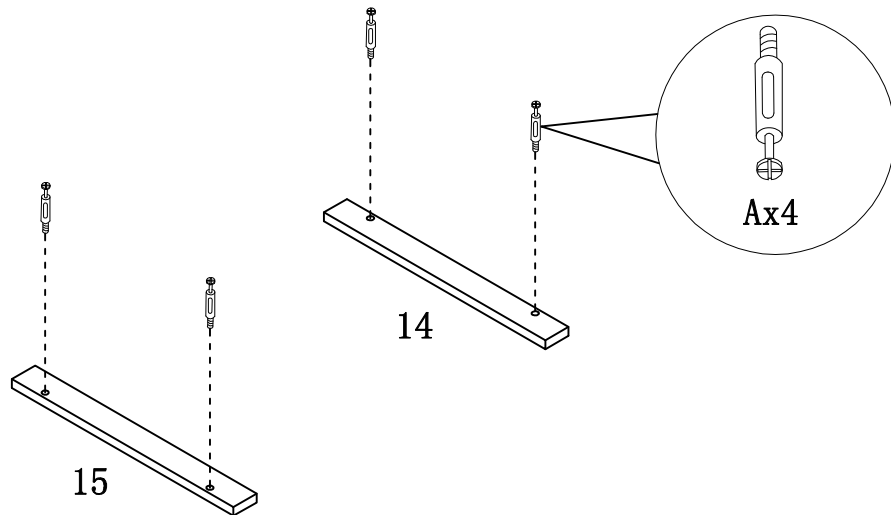


STEP 12 / ETAPE 12

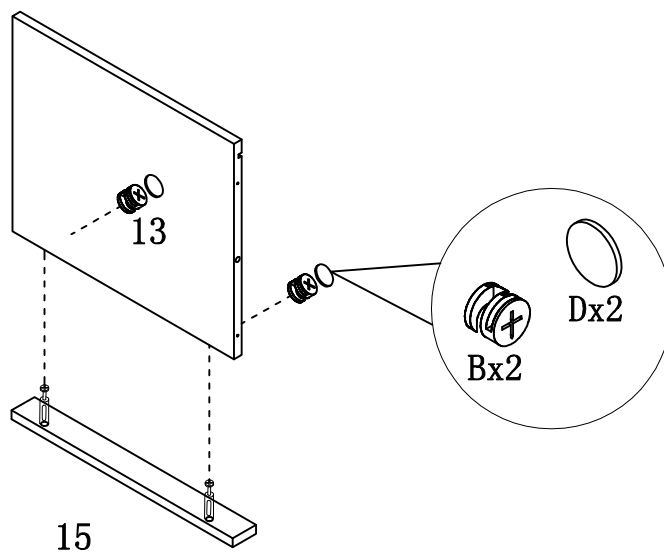


ITEM NO/NO ARTICLE:QUINNHAL/243338

STEP 13 / ETAPE 13

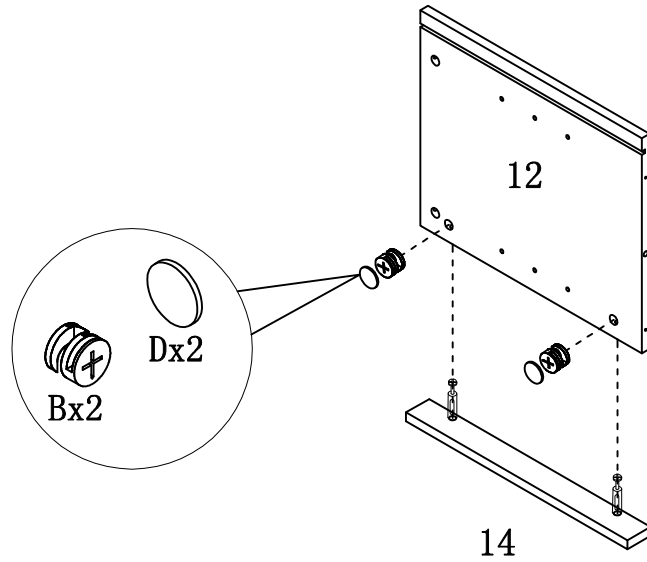


STEP 14 / ETAPE 14

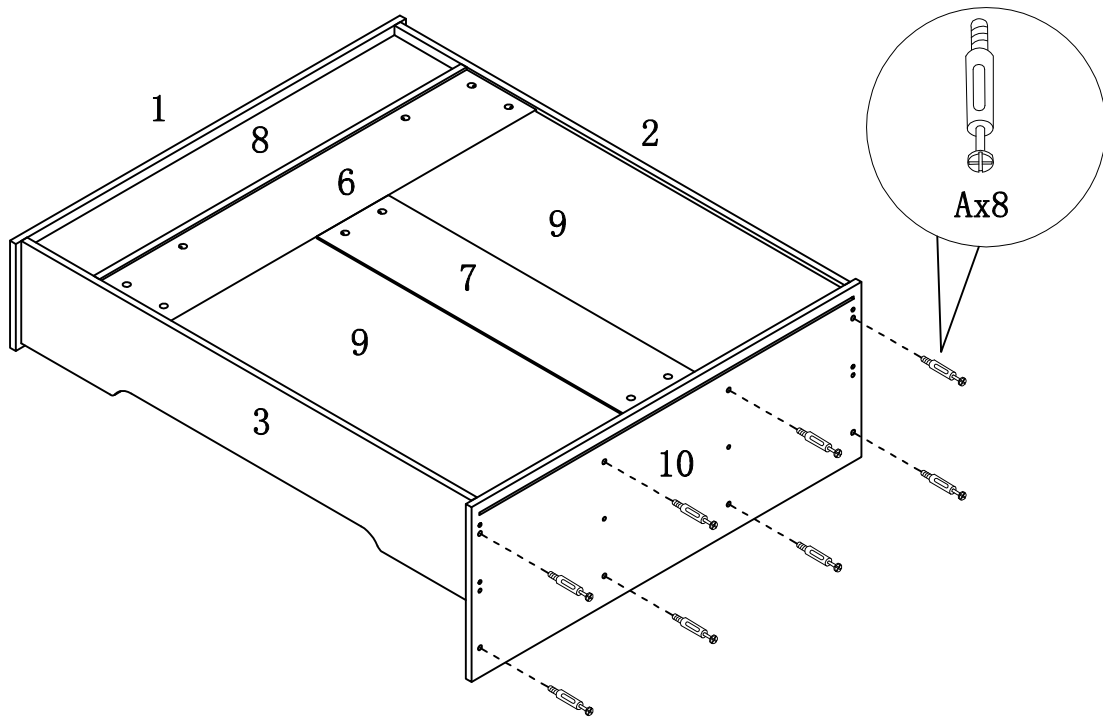


ITEM NO/NO ARTICLE:QUINNHAL/243338

STEP 15 / ETAPE 15

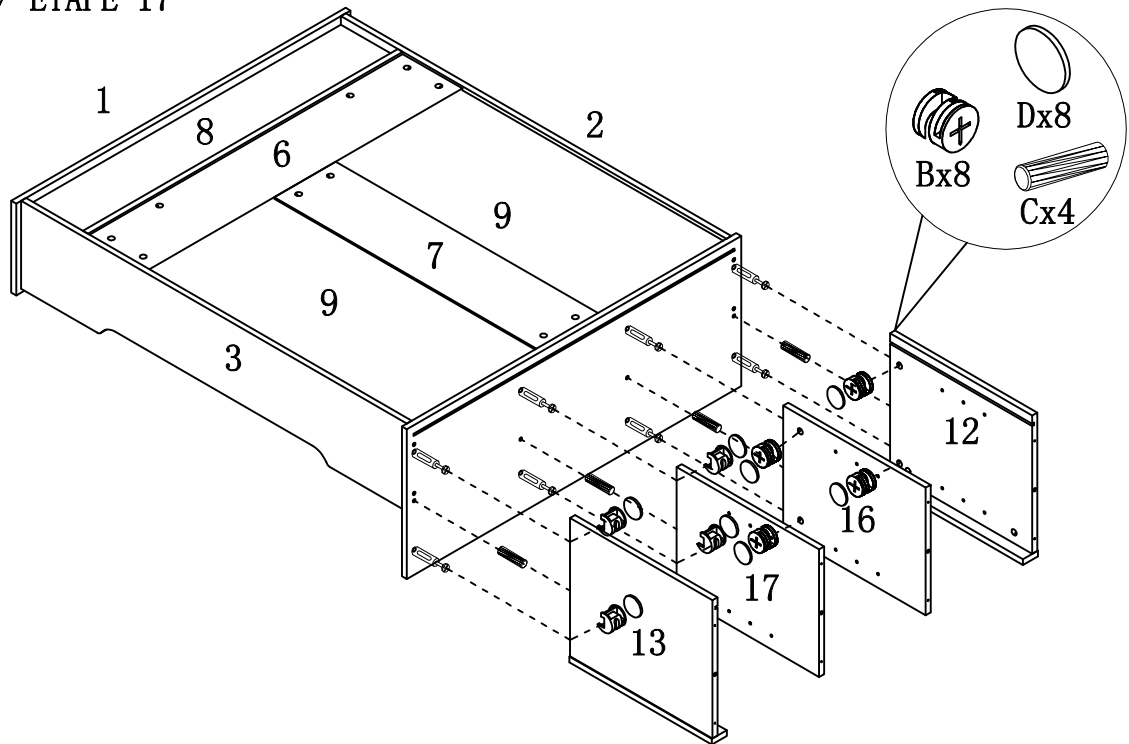


STEP 16 / ETAPE 16

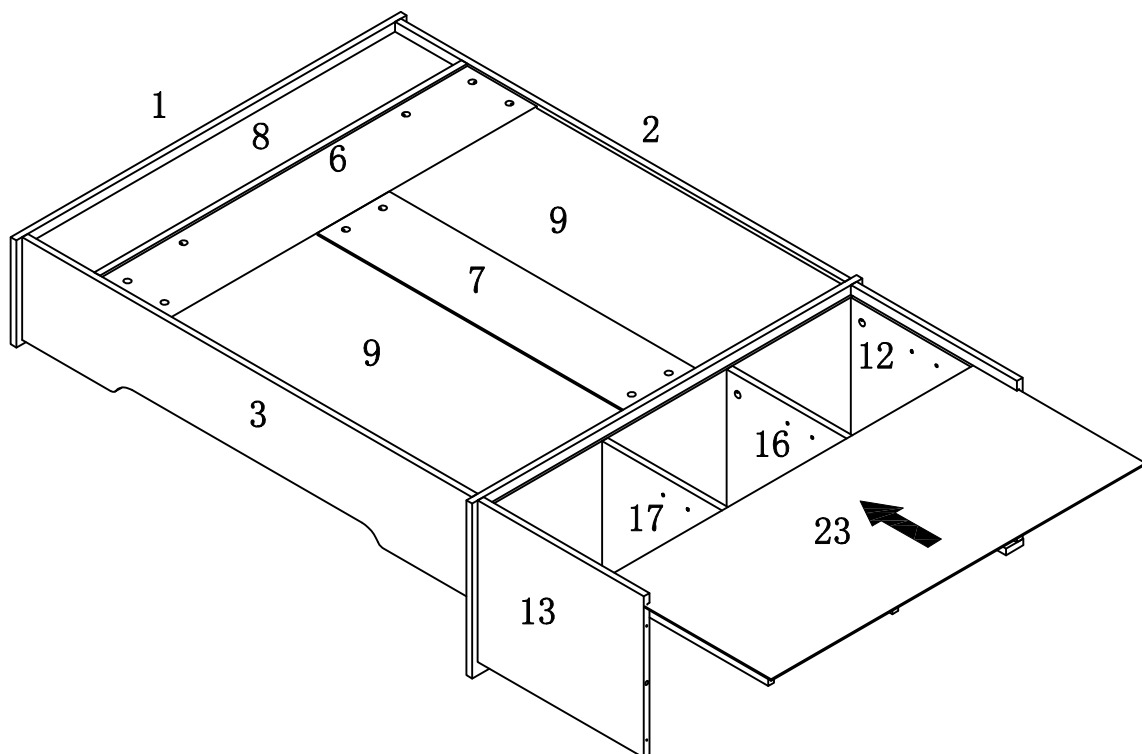


ITEM NO/NO ARTICLE:QUINNHAL/243338

STEP 17 / ETAPE 17

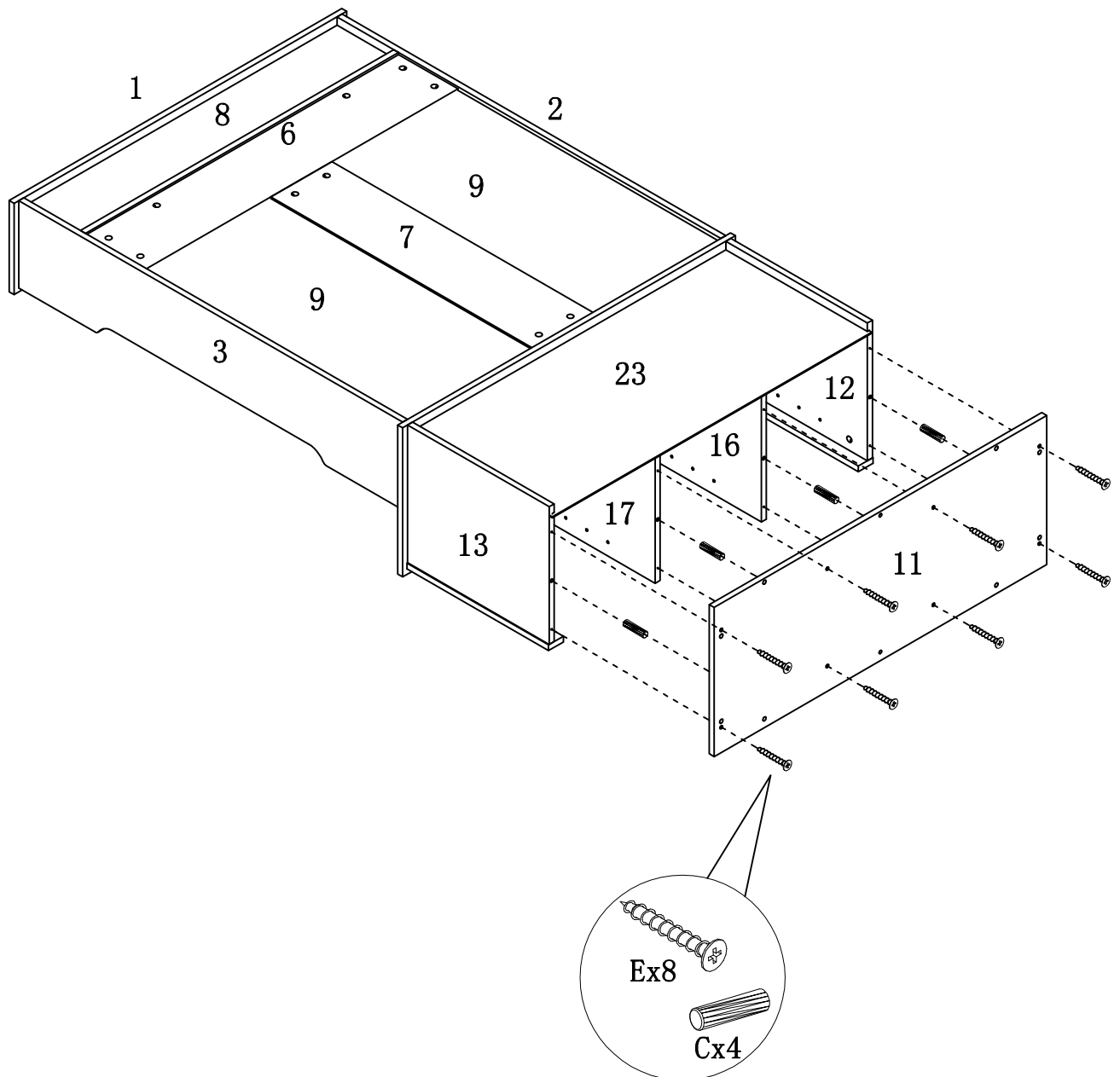


STEP 18 / ETAPE 18



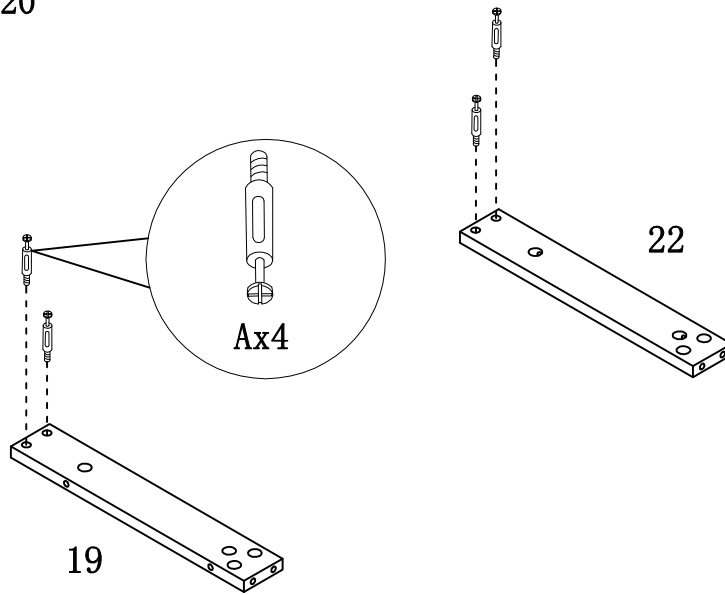
ITEM NO/NO ARTICLE:QUINNHAL/243338

STEP 19 / ETAPE 19

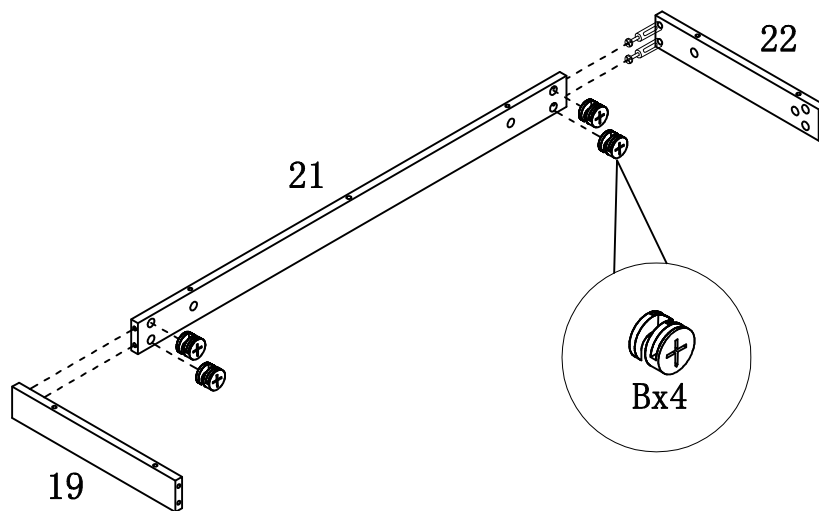


ITEM NO/NO ARTICLE:QUINNHAL/243338

STEP 20 / ETAPE 20

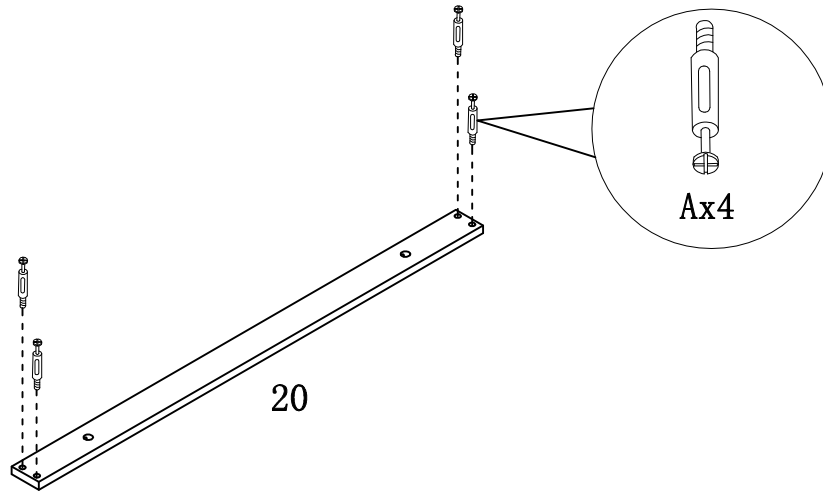


STEP 21 / ETAPE 21

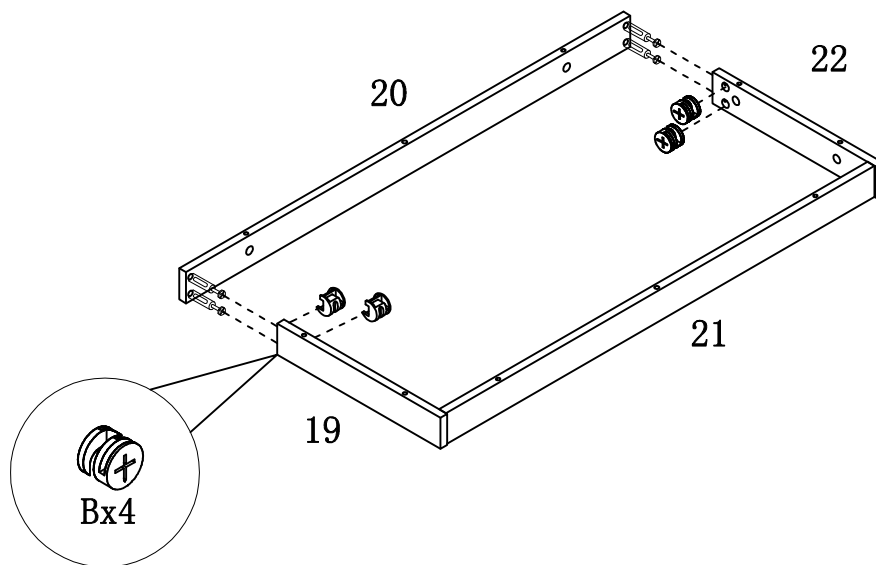


ITEM NO/NO ARTICLE:QUINNHAL/243338

STEP 22 / ETAPE 22

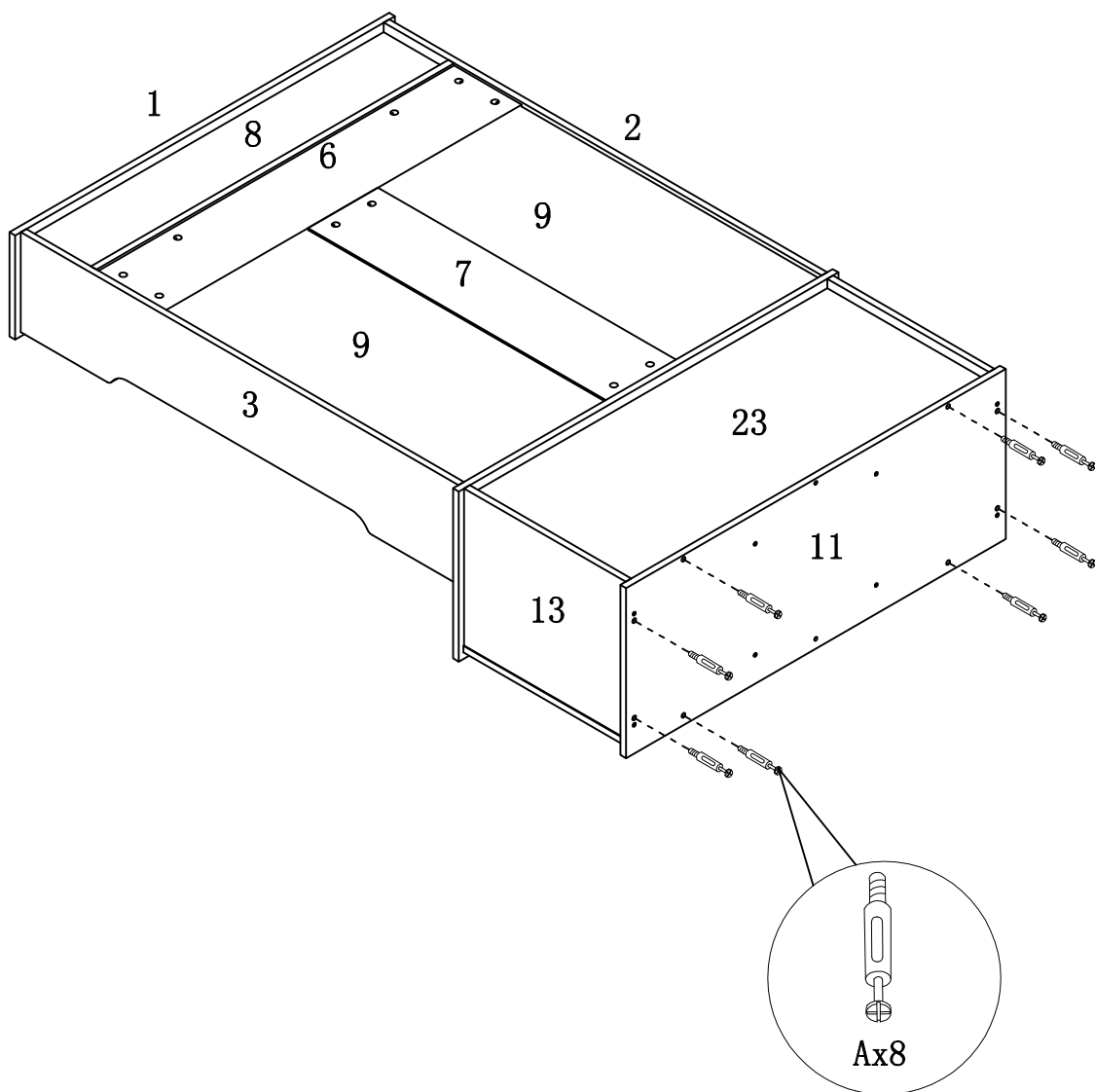


STEP 23 / ETAPE 23



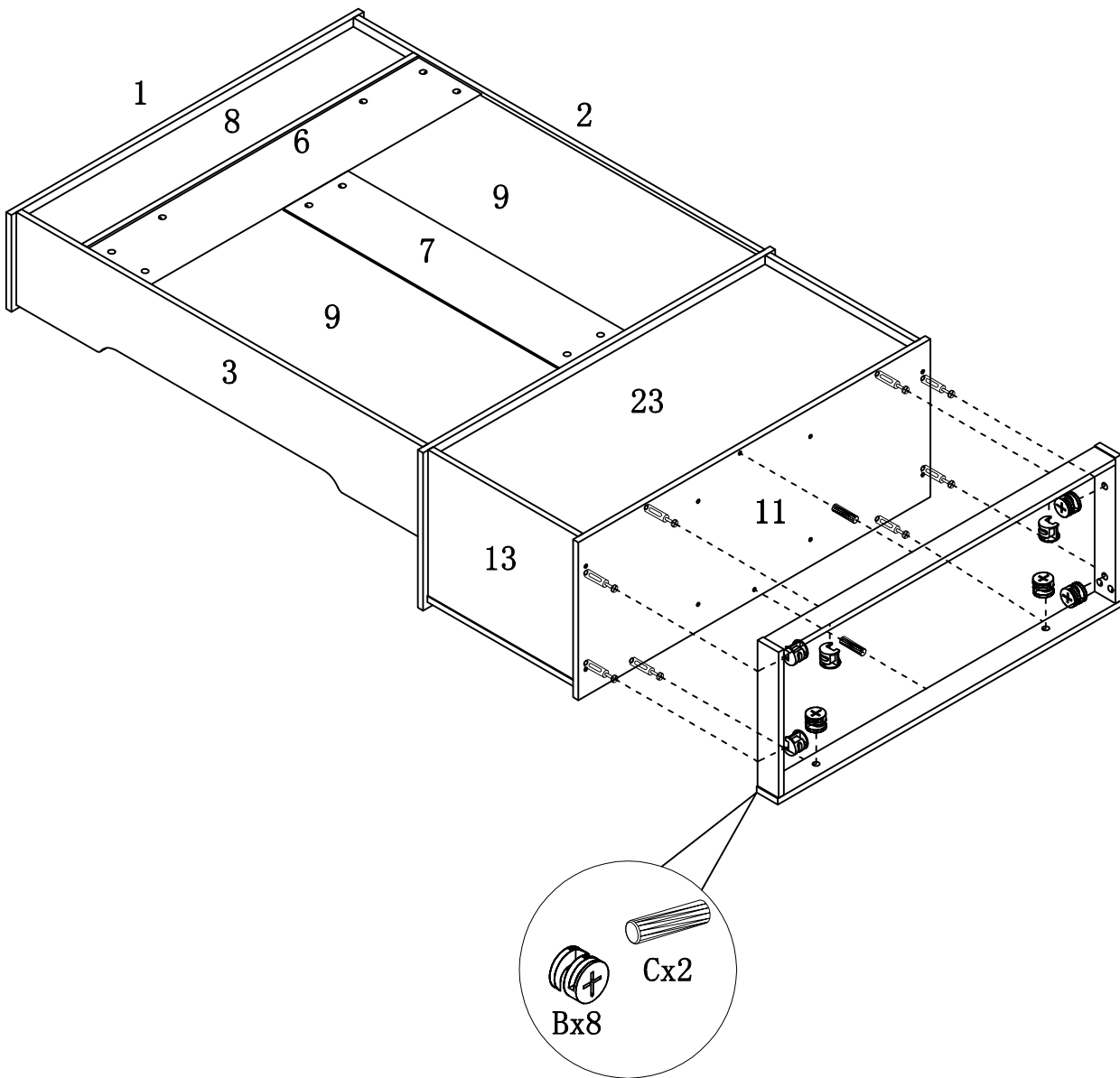
ITEM NO/NO ARTICLE:QUINNHAL/243338

STEP 24 / ETAPE 24



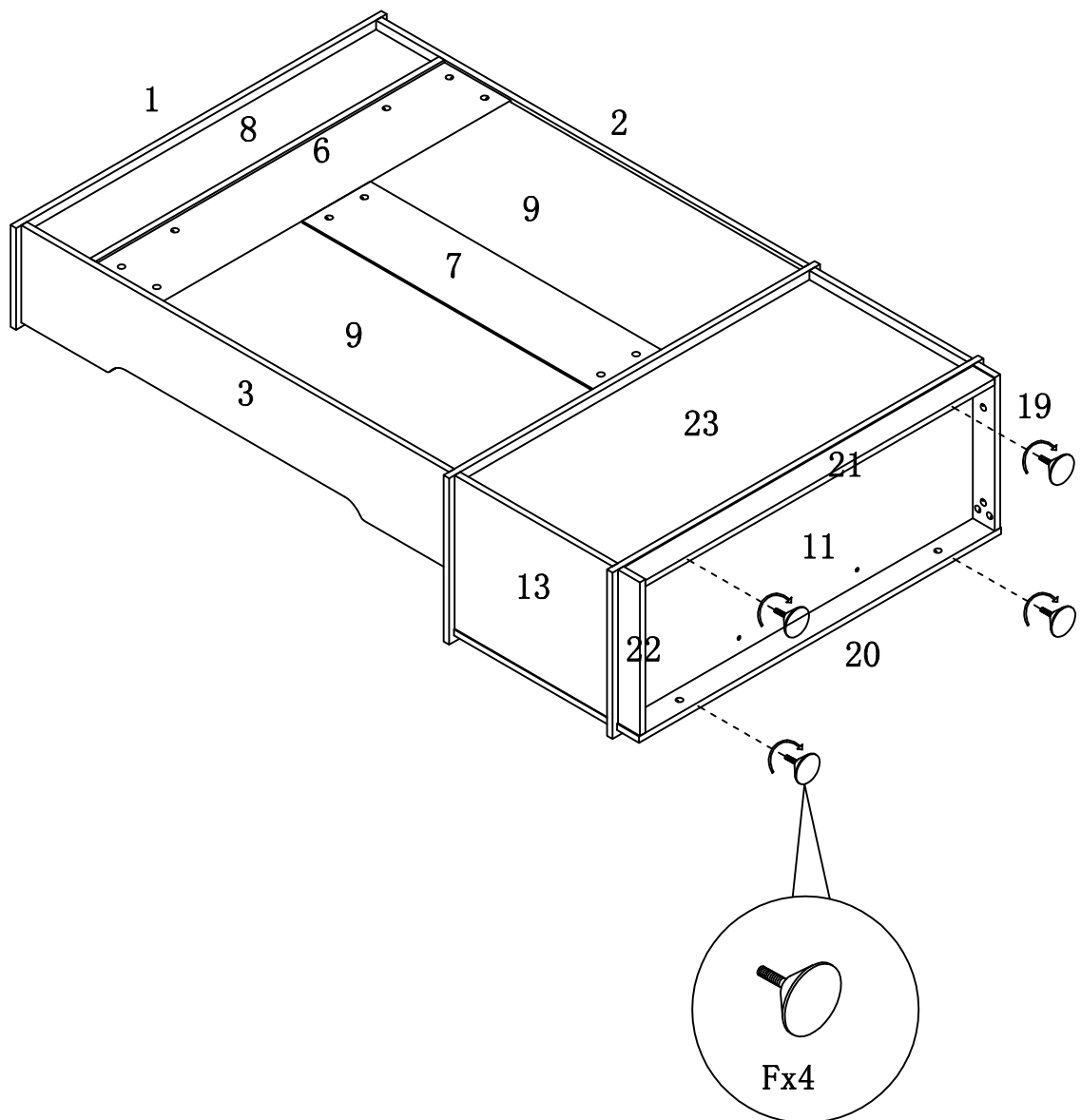
ITEM NO/NO ARTICLE:QUINNHAL/243338

STEP 25 / ETAPE 25



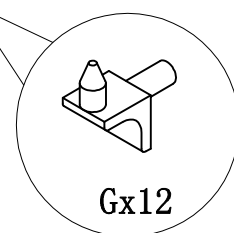
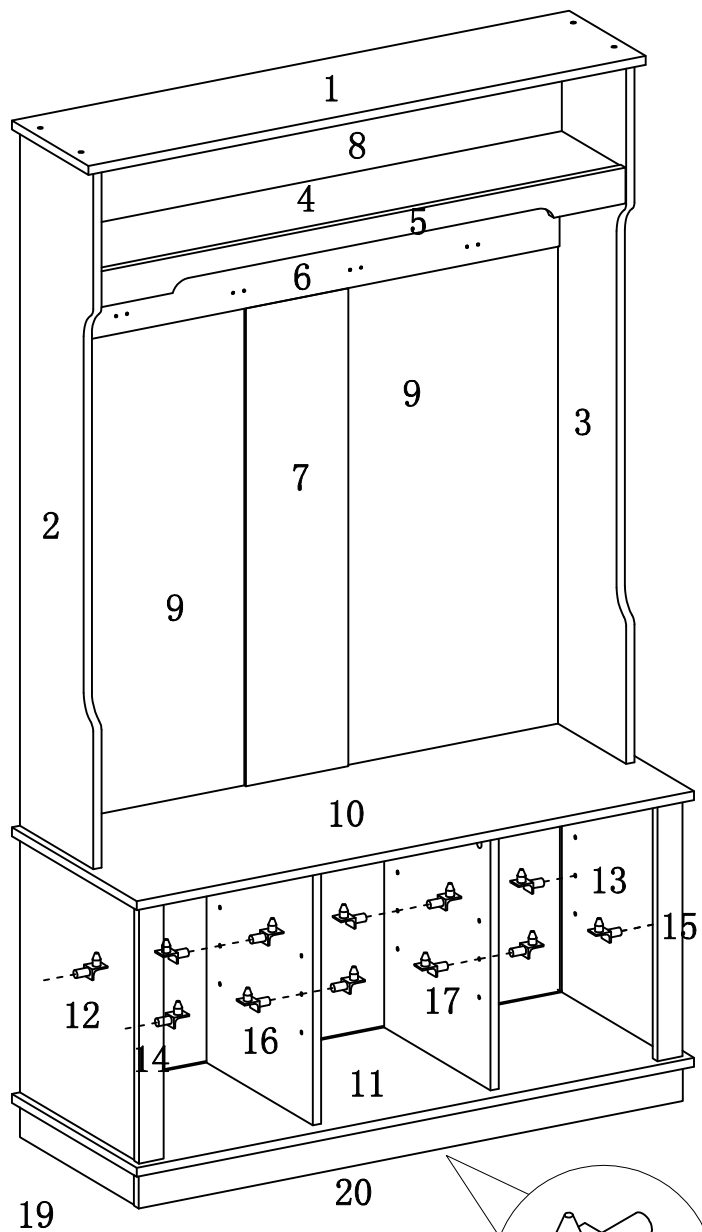
ITEM NO/NO ARTICLE:QUINNHAL/243338

STEP 26 / ETAPE 26



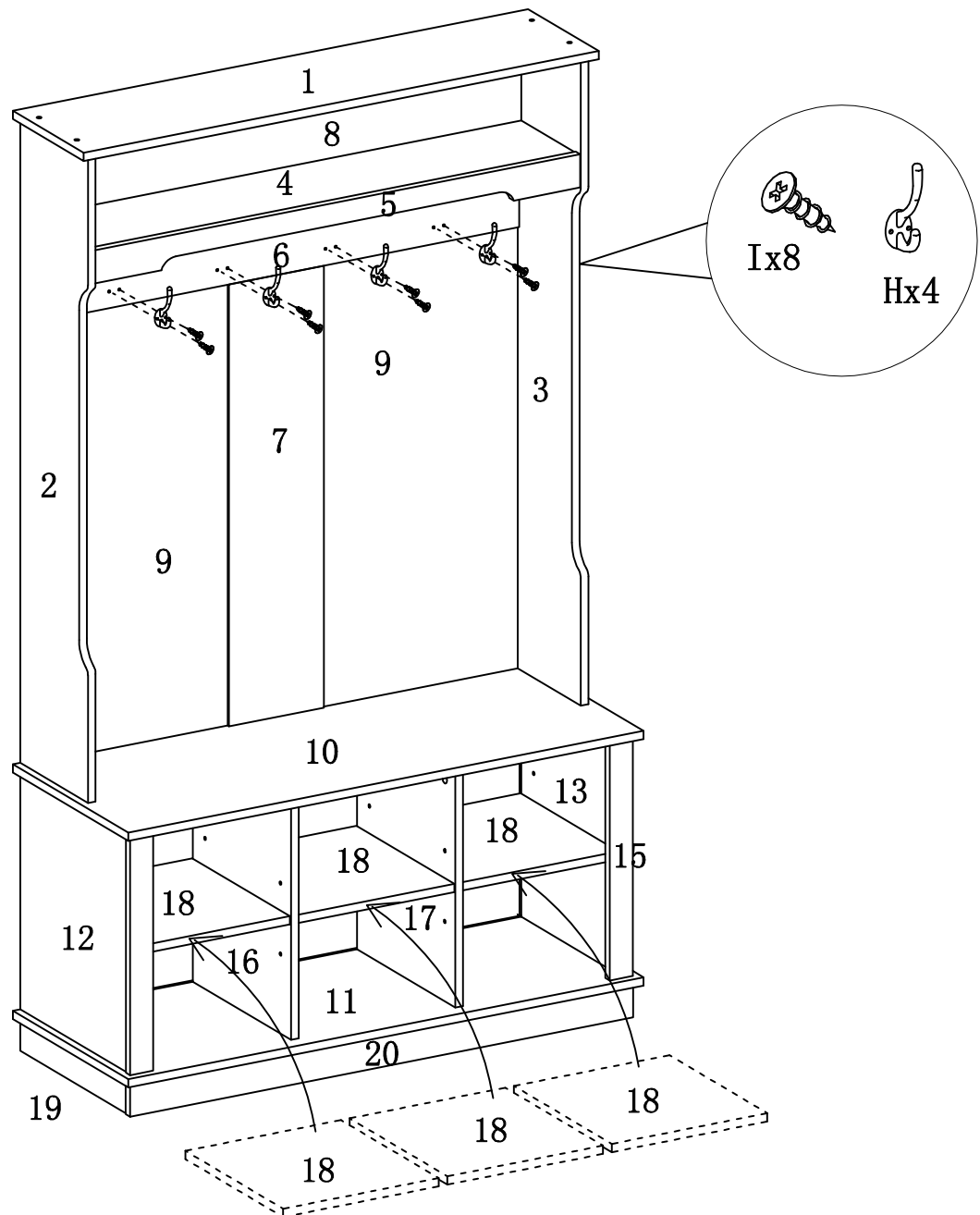
ITEM NO/NO ARTICLE:QUINNHAL/243338

STEP 27 / ETAPE 27



ITEM NO/NO ARTICLE:QUINNHAL/243338

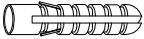
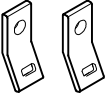
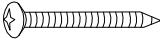


STEP 28 / ETAPE 28



ANTI-TIPPING STRAP INSTRUCTION

Instructions pour sangle anti-basculement

Quincallerie (Incluse):

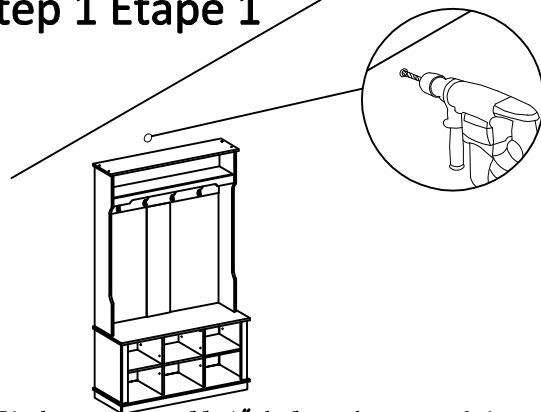
-  DRYWALL ANCHOR $\phi 8 \times 40$ X 1PCS
-  Fixation en métal $12 \times 12 \times 1$ X 2PCS
-  Vis $\phi 5 \times 40$ X 1PCS
-  Sangle $197 \times 5 \times 1$ X 1PCS
-  Vis $\phi 4 \times 25$ X 1PCS

Outils requis (Non inclus):

-  DRILL & DRILL BIT
Perceuse et trépan
-  LIGHT HAMMER
Marteau léger

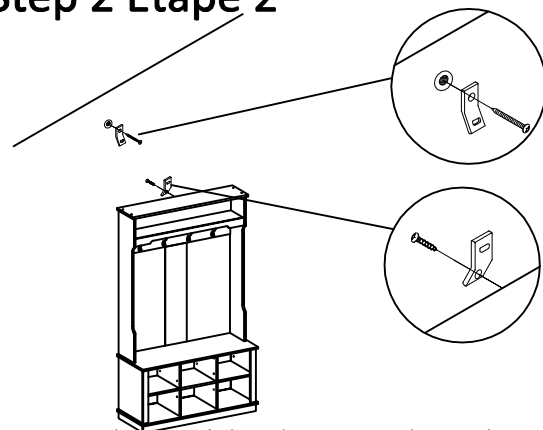
Note: Hardware included only compatible with standard drywalls. :Notez que la quincallerie incluse est compatible avec les ancrages de mur standard

Step 1 Étape 1



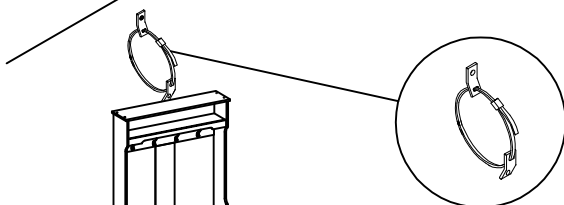
1. Find spot on wall 1" below the top of item.
Placer sur le mur à 1 pouce au-dessus de l'article.
2. Using a drill bit slightly smaller than the gauge of anchor, drill a hole, then place the anchor into wall.
À l'aide d'un trépan légèrement plus petit qu'un ancrage en acier de jauge, percer un trou puis placer l'ancrage dans le mur.

Step 2 Étape 2



1. Screw the metal bracket into the anchor of wall.
Visser la première fixation en métal à l'intérieur de l'ancrage de mur.
2. Screw the second metal bracket into the back of item along the of soleid frame.
Visser la deuxième fixation à l'arrière de l'article.

Step 3 Étape 3



1. Insert strap thru the bracket attached to wall and the second attached to the product.
Insérer la sangle à l'intérieur de la fixation en métal. Elle s'attache facilement sur l'arrière du meuble, l'autre bout étant fixé au mur.
2. Pull tightly: Et puis tirer fermement.