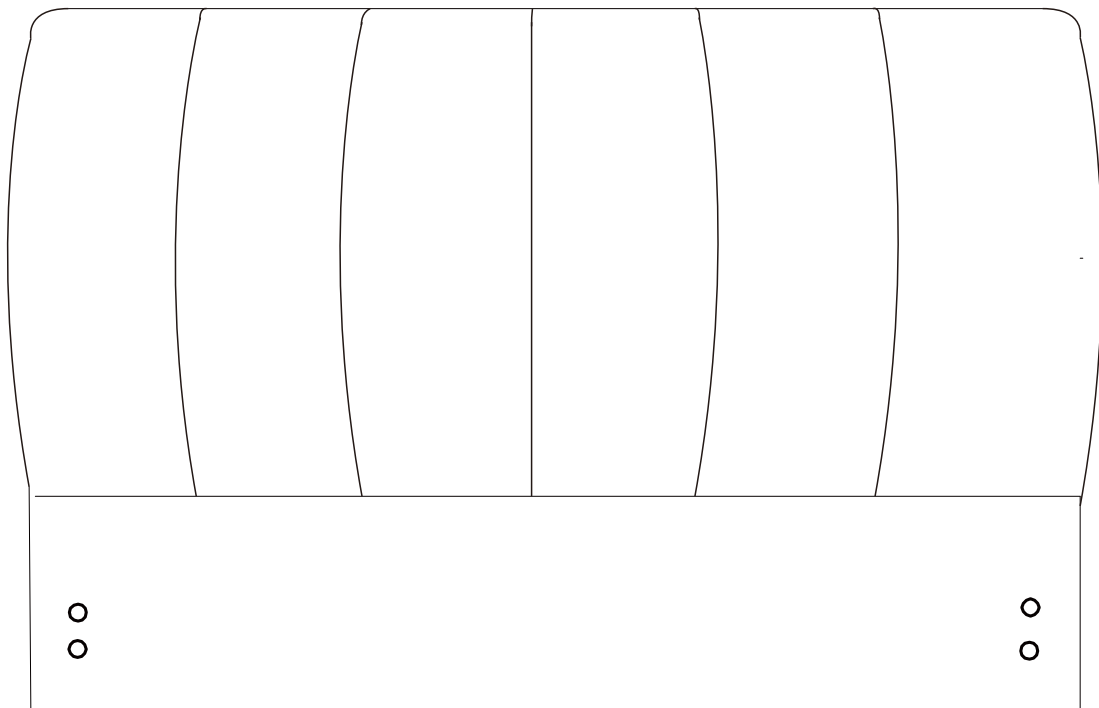


Assemble Instruction(Instructions d'assemblage)

Vendor:069C NOVA QN HB FB
Fabricant : 069C SKU# NOVAW,Q,HB,FR

ITEM.:22926-F,Q

PARTS LIST/Liste des pièces



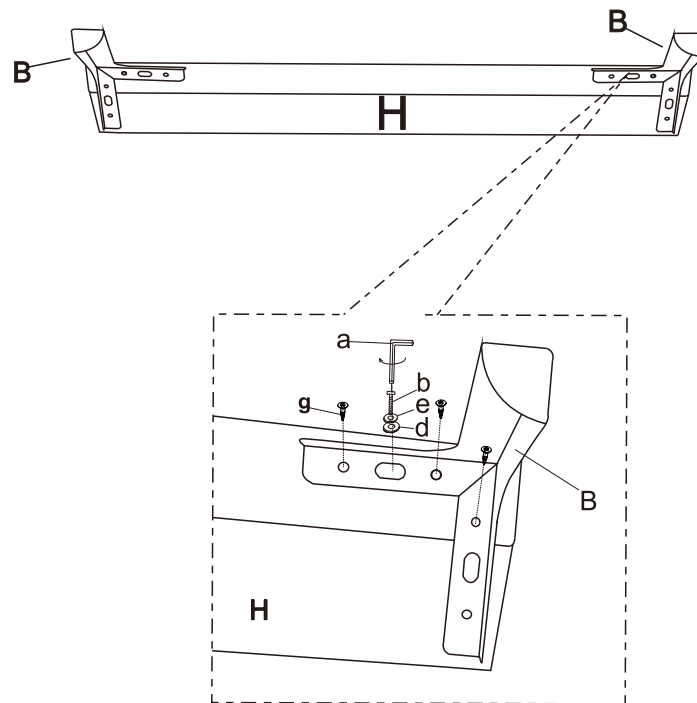
A HEADBOARD
/Tête de lit

1PC

Step 1/Étape 1

Place washer (d,e)through blot (b) and fasten to bottom of footboard (H).
Fix with screw (g)

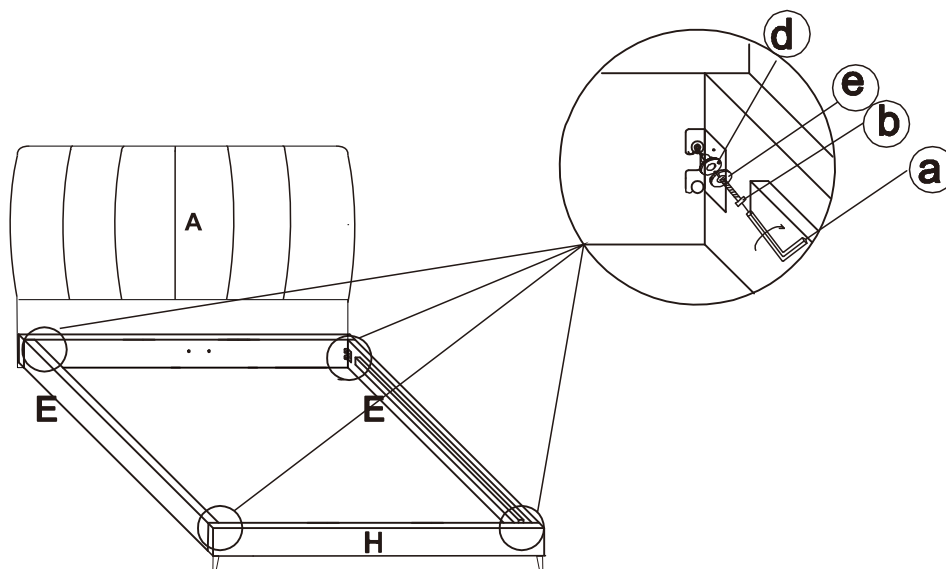
/Passer la rondelle (d, e) à travers le boulon (b) et la fixer à la base de la pédale (H).
Fixation par vis (g)



Step 2/Étape2

Attach siderail (E) to headboard (A) and footboard (H) using bolt (b) and allen key (a) as shown in diagram.
Do not tighten bolts completely until assembly is completed.

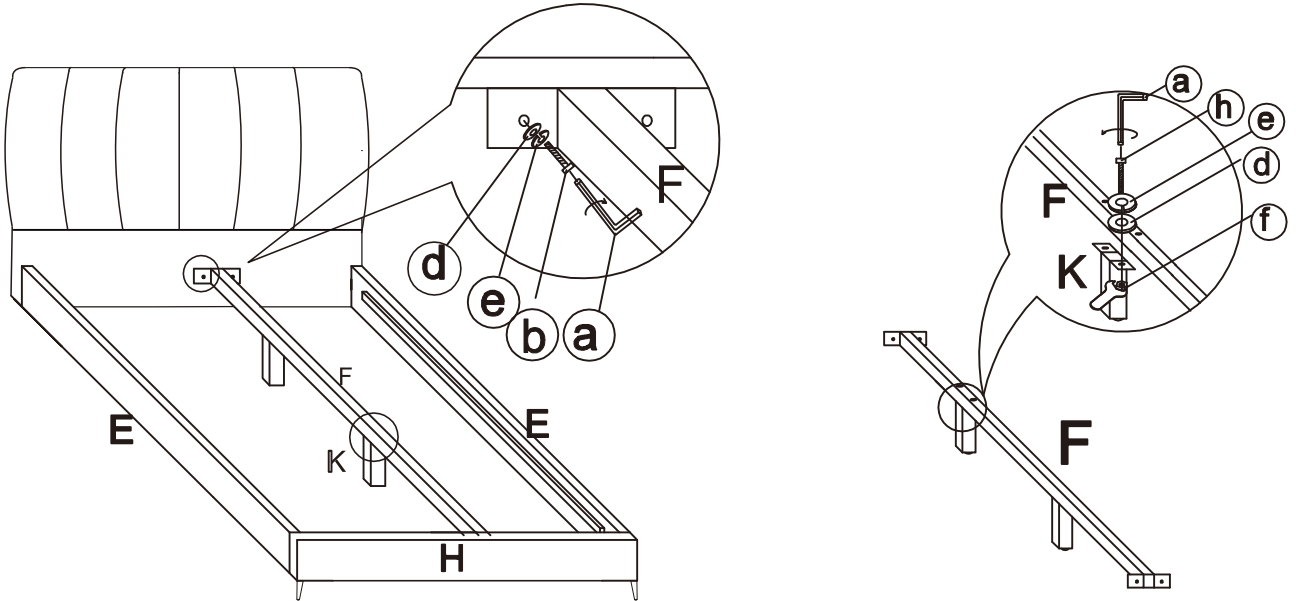
/Attacher les longerons latéraux(E) dans la tête de lit (A) ainsi que le pied de lit (H) à l'aide des boulons (b) et d'une clé Allen (a) tel que montré sur le schéma. Ne pas serrer à fond les boulons jusqu' à ce que l'assemblage soit complètement terminé



Step 3/Étap3

Attach center support (F) to headboard (A) by using bolt (b) through washers(e , d) as shown in diagram. Attach leg support (K) to center support bar (F) by using bolt (h), washers(e , d), nut (f), and tighten the nut(f) by wrench.

/Attacher le support central(F) dans la tête de lit (A) à l'aide des boulons (b) à travers les rondelles(e,d) . écou(f) et visser les écrous(f) à l'aide de la clé Allen



Step 4/Étap4

Insert slats (I) into bed as shown in diagram.

/Insérer les lattes (I) dans le lit tel qu'indiquer sur le schéma.

