

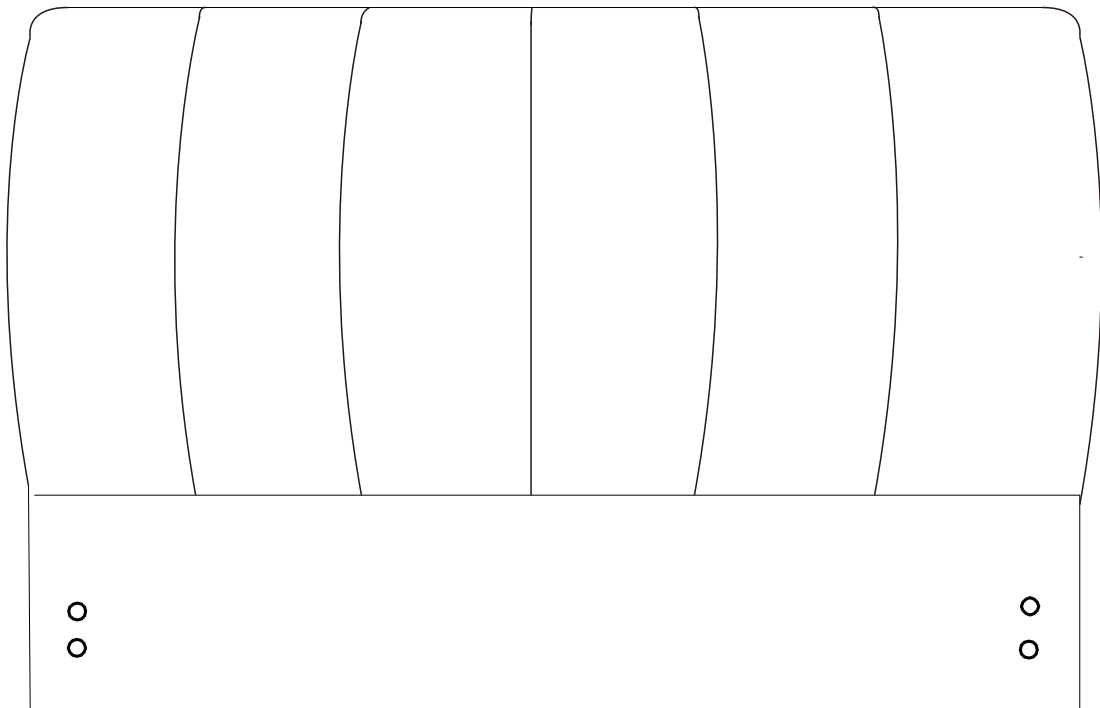
Assemble Instruction(Instructions d'assemblage)

Vendor:069C
Fabricant : 069C

NOVA KG HB FB
SKU# NOVAW,K,HB,FR

ITEM.:22926-KING

PARTS LIST/Liste des pièces



A HEADBOARD
/Tête de lit

1PC

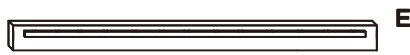
Assemble Instruction(Instructions d'assemblage)

Vendor:069C
Fabricant : 069C

NOVA KG HB FB
SKU# NOVAW,K,HB,FR

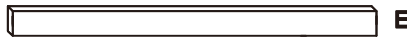
ITEM.:22926-KING

PARTS LIST/Liste des pièces



E

E SIDERAIL 2PCS
/Longerons latéraux



F

F Center rail 2PCS
/longeron central



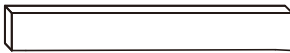
K

K support leg 4PCS
/support en métal



H

H FOOTBOARD 1PCS
/Pied de lit



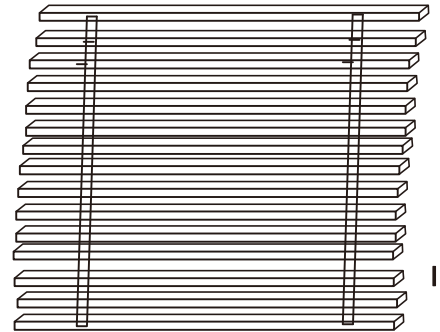
B

B Feet /Pieds 2PCS





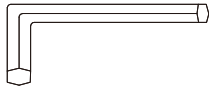
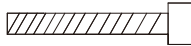

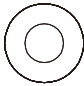


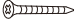



I

I SLATS
/Lattes



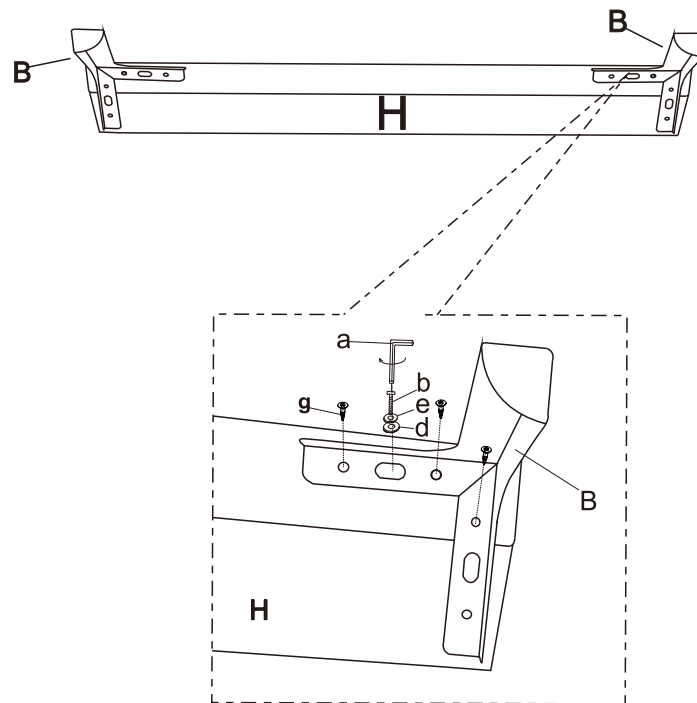
HARDWARE PACKED LIST IN BOX

	ALLEN KEY /:Clé Allen 5/16"	1PCS		Bolt /Boulon ø5/16"*1-1/2"	18PCS		Wrench /Clé plate ouverte	1PCS		Flat Washer /rondelle plate ø5/16"	26PCS
	Spring Washer /Rondelle en plastique ø5/16"	26PCS		Nut/Écrou ø5/16"	8PCS		SCREW/Vis *1.5"	26PCS		Bolt /Boulon ø5/16"* 2"	8PCS
											

Step 1/Étape 1

Place washer (d,e)through blot (b) and fasten to bottom of footboard (H).
Fix with screw (g)

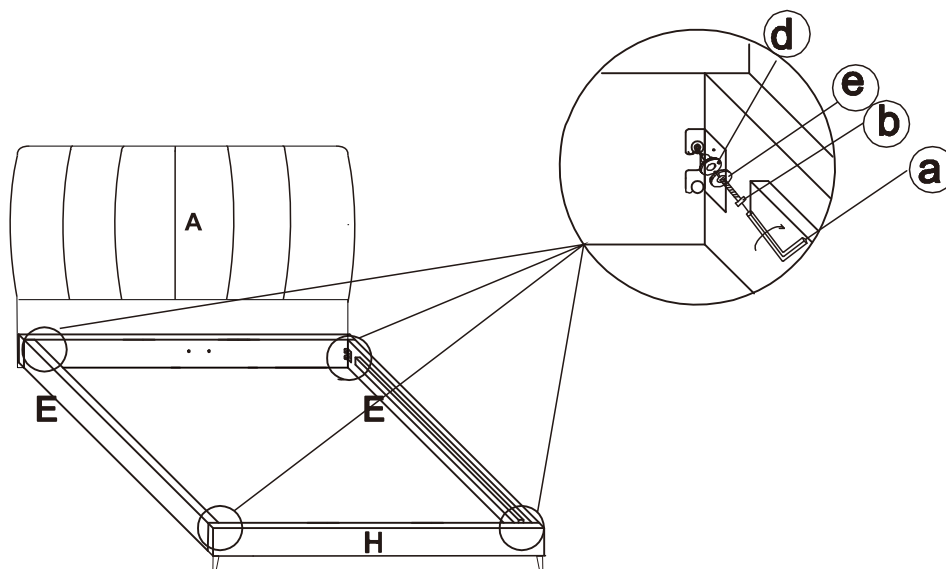
/Passer la rondelle (d, e) à travers le boulon (b) et la fixer à la base de la pédale (H).
Fixation par vis (g)



Step 2/Étape2

Attach siderail (E) to headboard (A) and footboard (H) using bolt (b) and allen key (a) as shown in diagram.
Do not tighten bolts completely until assembly is completed.

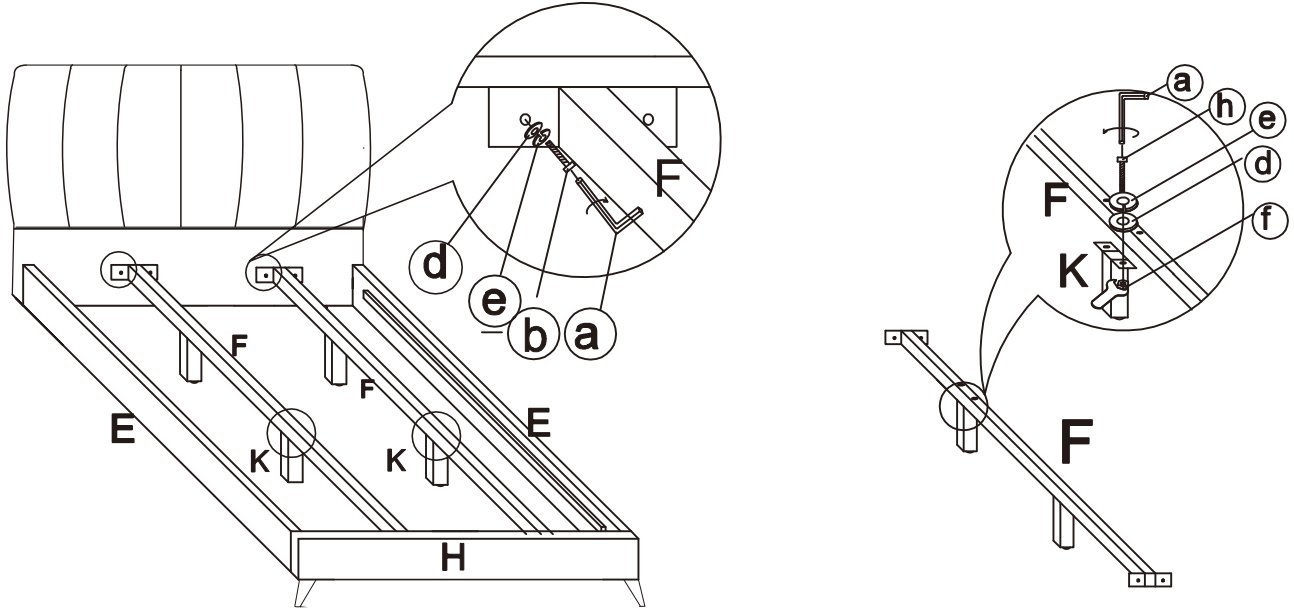
/Attacher les longerons latéraux(E) dans la tête de lit (A) ainsi que le pied de lit (H) à l'aide des boulons (b) et d'une clé Allen (a) tel que montré sur le schéma. Ne pas serrer à fond les boulons jusqu' à ce que l'assemblage soit complètement terminé



Step 3/Étap3

Attach center support (F) to headboard (A) by using bolt (b) through washers(e , d) as shown in diagram.
Attach leg support (K) to center support bar (F) by using bolt (h), washers(e , d), nut (f), and tighten the nut(f) by wrench.

/Attacher le support central(F) dans la tête de lit (A) à l'aide des boulons (b) à travers les rondelles(e,d) .
écrou(f) et visser les écrous(f) à l'aide de la clé Allen



Step 4/Étap4

Insert slats (I) into bed as shown in diagram.

/Insérer les lattes (I) dans le lit tel qu'indiquer sur le schéma.

