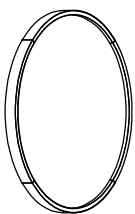
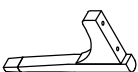


ASSEMBLY INSTRUCTIONS
INSTRUCCIONES DE MONTAJE
NEEVA 3537-01RD COFFEE TABLE
TABLE À CAFÉ





PARTS LIST / LISTE DE PIÈCES:



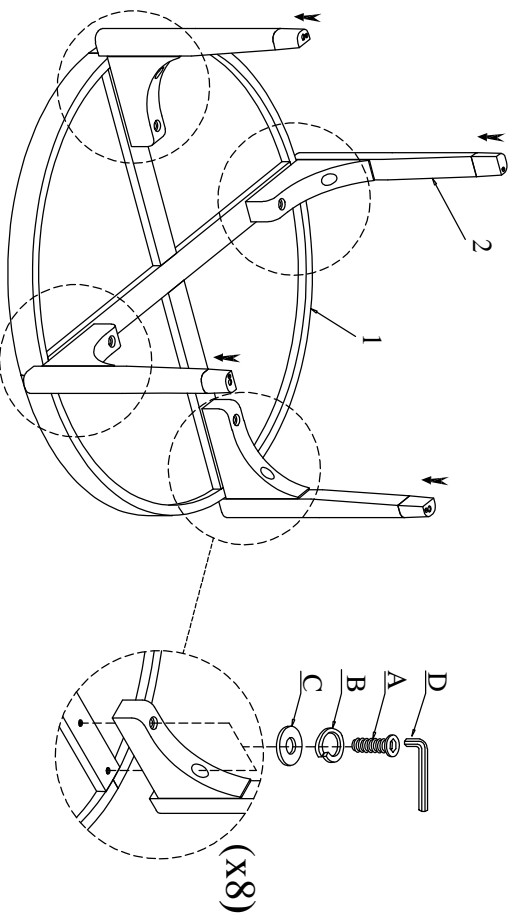
1: Table Top / 1pc
 Dessus de table



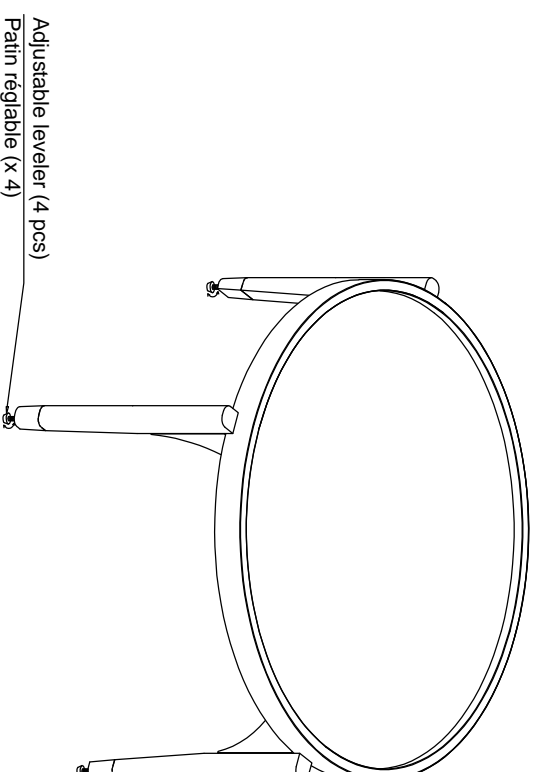
2: Leg / 4pcs
 Pied

LISTE DE QUINCAILLERIE / HARDWARE LIST			
A		8	φ1/4"-20*2-1/4" Bolt / Boulon
B		8	φ1/4" Lock washer/ Rondelle d'arrêt
C		8	φ1/4"*16*2mm Flat washer/ Rondelle plate
D		1	φ1/4" Allen Key/ Clé Allen

STEP 1 / ÉTAPE 1



STEP 2 / ÉTAPE 2



! It is recommended to install protective pads under all legs and supports to avoid damage or scratches when placing furniture on a wood floor or other hard surface, and to limit indentation and prevent discoloration if placing on carpet.

DONOT TIGHTEN BOLTS UNTIL COMPLETELY ASSEMBLED.

! Il est recommandé de placer des coussins protecteurs sous tous les pieds et toutes les bases des meubles pour éviter d'endommager ou d'égratigner les planchers en bois ou autres surfaces dures, et pour limiter l'empreinte et empêcher la décoloration quand les meubles reposent sur la moquette

NE PAS SERRER LES BOULONS JUSQU'À CE QUE LE MONTAGE SOIT COMPLÈTEMENT TERMINÉ