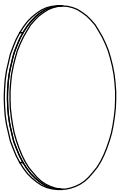
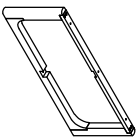


ASSEMBLY INSTRUCTIONS
INSTRUCCIONES DE MONTAJE
MAXWELL 3558-01RD COFFEE TABLE
TABLE À CAFÉ

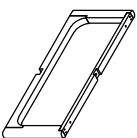
PARTS LIST / LISTE DE PIÈCES:







1: Table Top / 1pc
Dessus de table



2: Table Leg Upper / 1pc
Patte de table

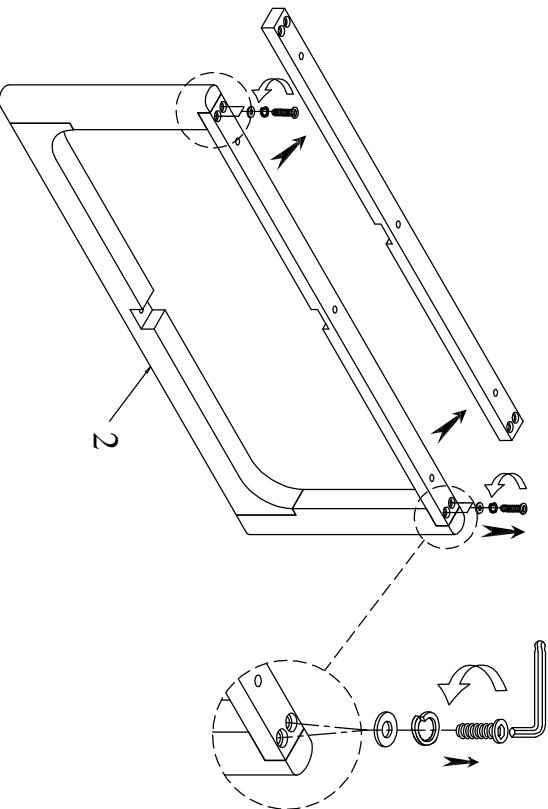


3: Table Leg Lower / 1pc
Patte de table

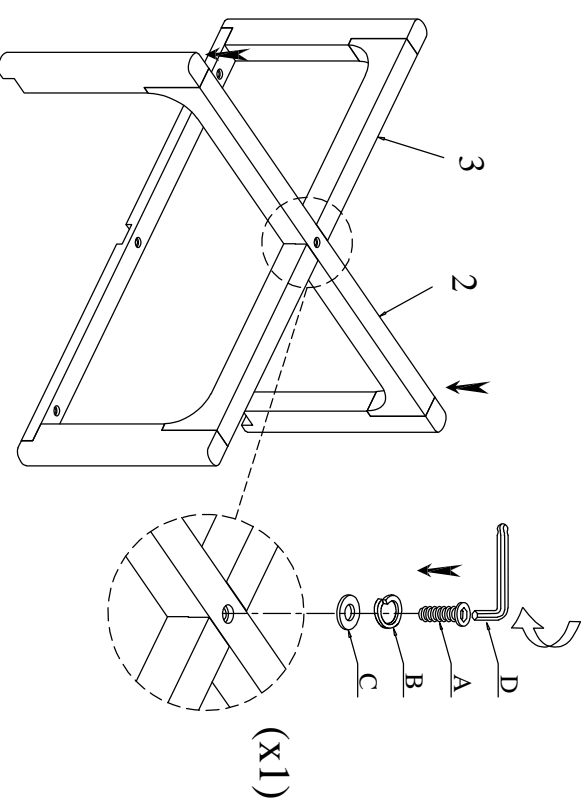
LISTE DE QUINCAILLERIE / HARDWARE LIST			
A		Bolt / Boulon $\phi 1/4''-20 \times 1-1/2''$	6
B		Spring Washer/ Rondelle $\phi 1/4''$	6
C		Flat washer/ Rondelle plate $\phi 1/4'' \times 16 \times 2\text{mm}$	6
D		Allen Key/ Clé Allen 4mm	1

STEP 1 / ÉTAPE 1

Release the support bar from lower leg frame, keep the support bar and hardware for step 3 assembly.
 Détachez la barre de support du cadre inférieur du pied, conservez la barre de support et le matériel pour l'étape 3 l'assemblage



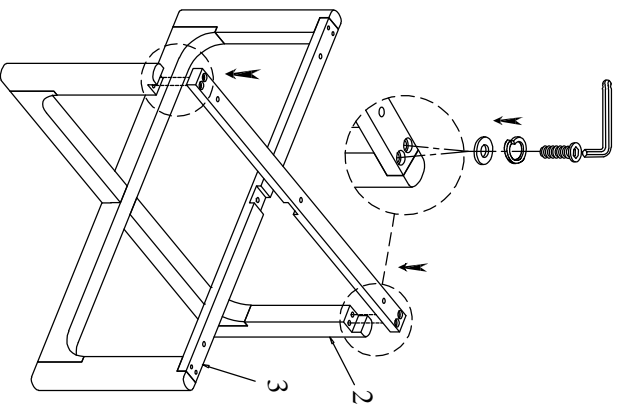
STEP 2 / ÉTAPE 2



ASSEMBLY INSTRUCTIONS
INSTRUCCIONES DE MONTAJE
MAXWELL 3558-01RD COFFEE TABLE
TABLE À CAFÉ

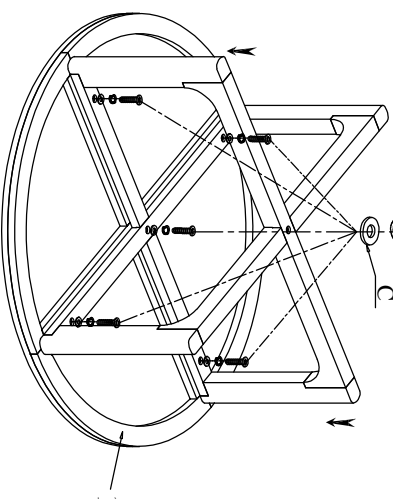
STEP 3 / ÉTAPE 3

Attach support bar to lower leg frame, insert the bolt and washer from step 1 to assemble/
 Fixez la barre de support au cadre inférieur de la jambe, insérez le boulon et la rondelle de l'étape 1 pour assembler.

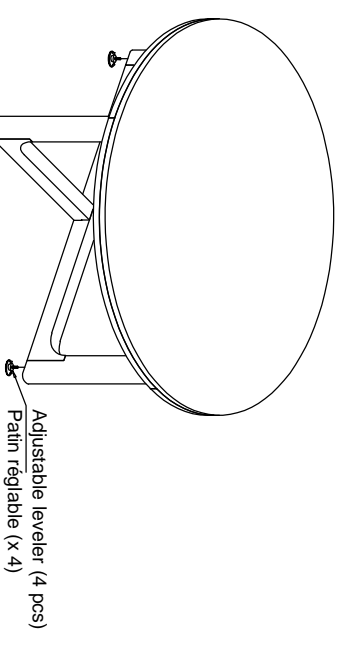


STEP 4 / ÉTAPE 4

(X5)



STEP 5 / ÉTAPE 5



! It is recommended to install protective pads under all legs and supports to avoid damage or scratches when placing furniture on a wood floor or other hard surface, and to limit indentation and prevent discoloration if placing on carpet.

DONOT TIGHTEN BOLTS UNTIL COMPLETELY ASSEMBLED.

! Il est recommandé de placer des coussins protecteurs sous tous les pieds et toutes les bases des meubles pour éviter d'endommager ou d'égratigner les planchers en bois ou autres surfaces dures, et pour limiter l'empreinte et empêcher la décoloration quand les meubles reposent sur la moquette

NE PAS SERRER LES BOULONS JUSQU'À CE QUE LE MONTAGE SOIT COMPLÈTMENT TERMINÉ