

ASSEMBLY INSTRUCTIONS / NOTICE D' ASSEMBLAGE

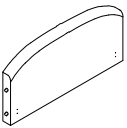


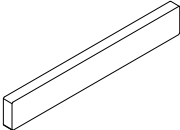
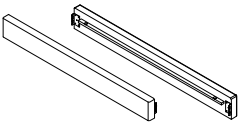

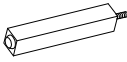
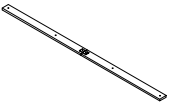
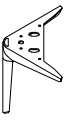
DESCRIPTION : LUNA KING BED/TRÈS GRAND LIT LUNA

ITEM: LUNATKHB/ LUNATKFB/ LUNATQKR

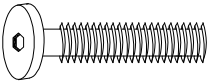
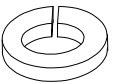
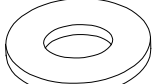


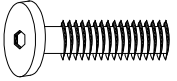
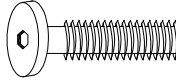
IMPORTANT NOTES / NOTE IMPORTANTE:

- .Place all wooden parts on a clean and smooth surface such as a rug or carpet to avoid scratching the parts.
/ placer les pièces sur une surface propre et lisse tel qu'une couverture ou un tapis pour éviter d'endommager les pièces.
- .Kindly follow the assembly instructions step by step . / Veuillez suivre la notice d'assemblage, pas à pas.
- .Do not tighten all screws and bolts until the product is fully assembled./Ne serrer les vis et boulons à fond que lorsque le produit est entièrement assemblé.
- .Keep all hardware parts out of reach of children./Gardez les pièces de quincaillerie hors de la portée des enfants

PARTS IDENTIFICATION / IDENTIFICATION DES PIÈCES

A		B		C	
	Head Board (1 pc) La tête de lit (1 pce)		Left Wing (1 pc) Aile Gauche (1 pce)		Right Wing (1 pc) Aile Droite (1 pce)
D		E		F	
	Foot Board (1 pc) Pied de lit (1 pce)		Side rail of bed (2 pcs) Côté du lit (2 pces)		Bed Slat (17pcs/1set) Latte du lit (17 pces/1jeu)
G		H		I	
	Bed Slat Support (8 pcs) Latte de lit - Support (8 pces)		Middle Slat (2 pcs) Latte du milieu (2 pces)		Leg (4 pcs) Pieds (4 pces)

HARDWARE LIST / LISTE DES OUTILS

1		2		3		4	
	(5/16"x 1-3/4") Bolt 1 (4 pcs) Boulon 1 (4 pces)		(5/16"x 13) Spring Washer (20 pcs) Rondelle frein (20 pces)		(5/16"x 19) Flat Washer (20 pcs) Rondelle plate (20 pces)		(M4 x 1-1/4") Screw (34 pcs) Vis (34 pces)
5		6		7			
	(4mm x 3" x 1-1/4") Allen Key (1 pc) Clé hexagonale (1 pce)		(5/16"x 1") Bolt 1 (8 pcs) Boulon 1 (8 pces)		(5/16"x 1-1/4") Bolt 1 (8 pcs) Boulon 1 (8 pces)		

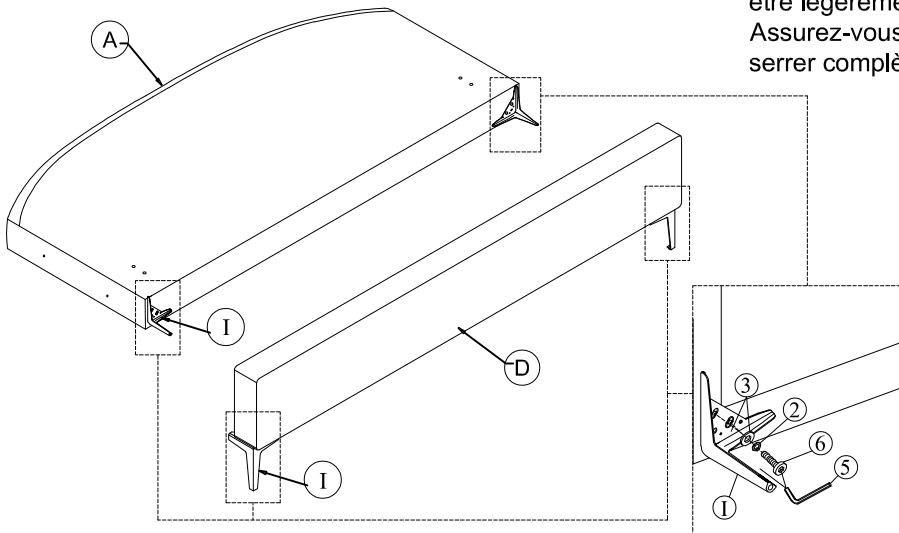
ASSEMBLY INSTRUCTIONS / NOTICE D' ASSEMBLAGE

DESCRIPTION : LUNA KING BED/TRÈS GRAND LIT LUNA

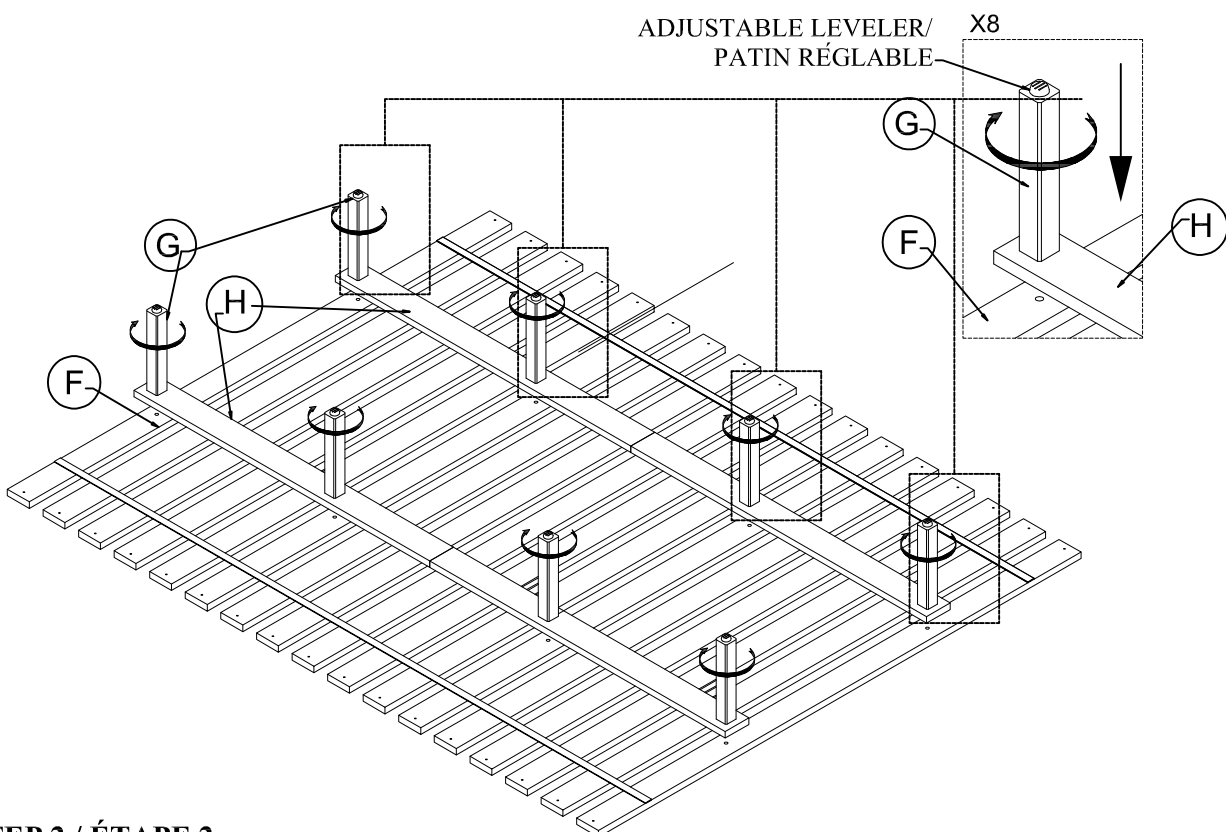
ITEM: LUNATKHB/ LUNATKFB/ LUNATQKR

Note : This headboard and footboard comes with adjustable legs that can be assembled to sit slightly inward or fully in the outward position. Make sure to align both legs before fully tightening.

Note : Cette tête de lit / ce pied de lit vient avec des pattes ajustables qui peuvent être assemblées pour être légèrement vers l'intérieur ou vers l'extérieur. Assurez-vous d'aligner les deux pattes avant de serrer complètement le tout.



STEP 1 / ÉTAPE 1

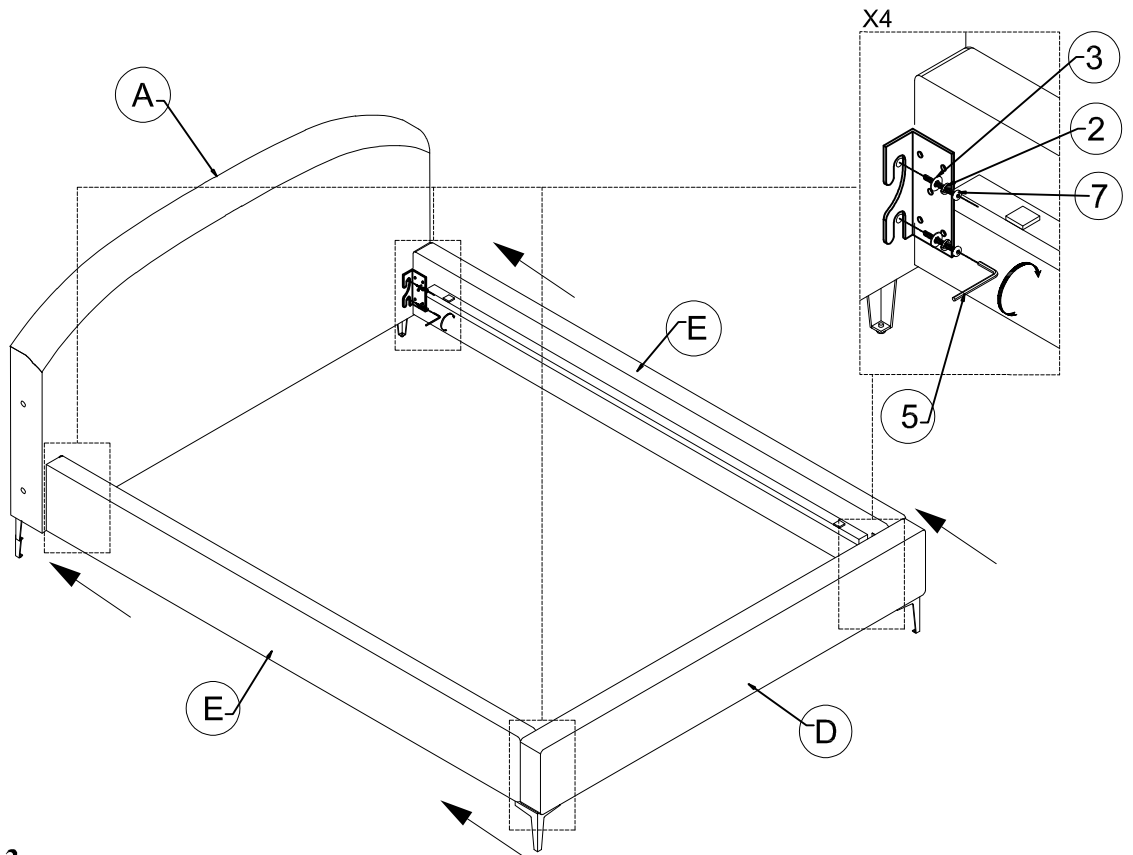


STEP 2 / ÉTAPE 2

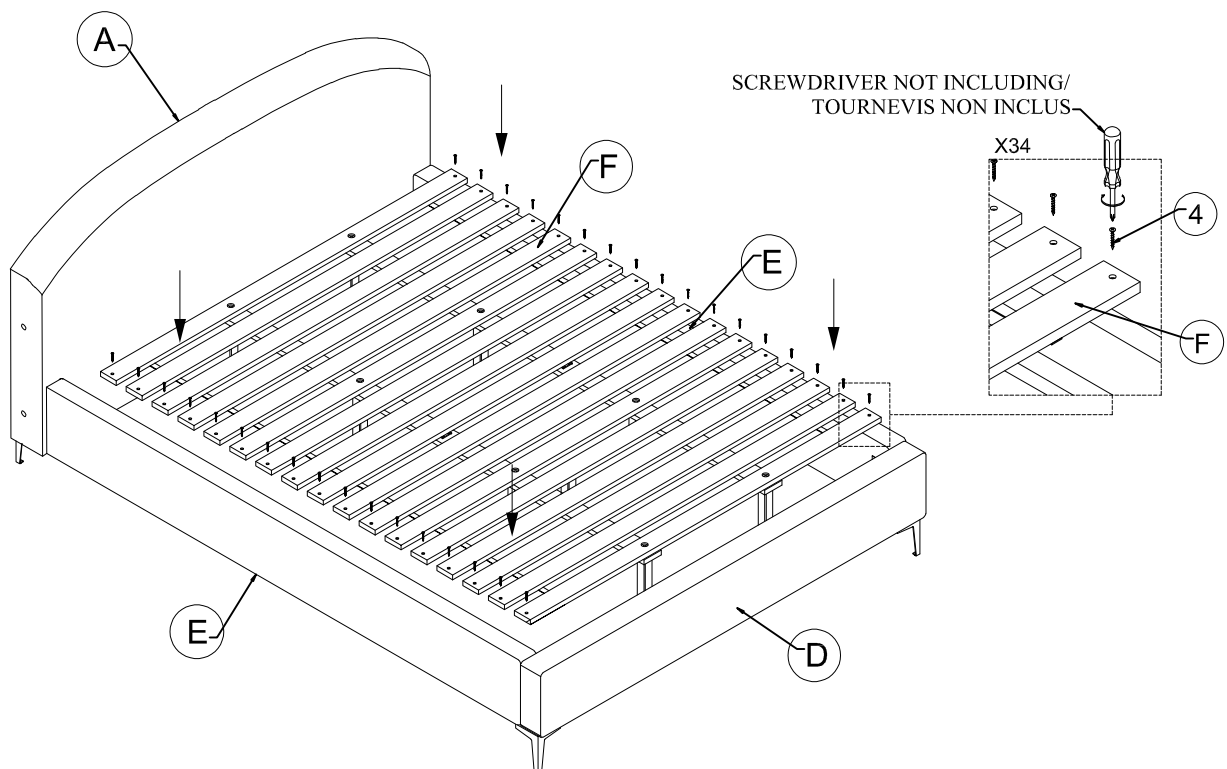
ASSEMBLY INSTRUCTIONS / NOTICE D' ASSEMBLAGE

DESCRIPTION : LUNA KING BED/TRÈS GRAND LIT LUNA

ITEM: LUNATKHB/ LUNATKFB/ LUNATQKR



STEP 3 / ÉTAPE 3



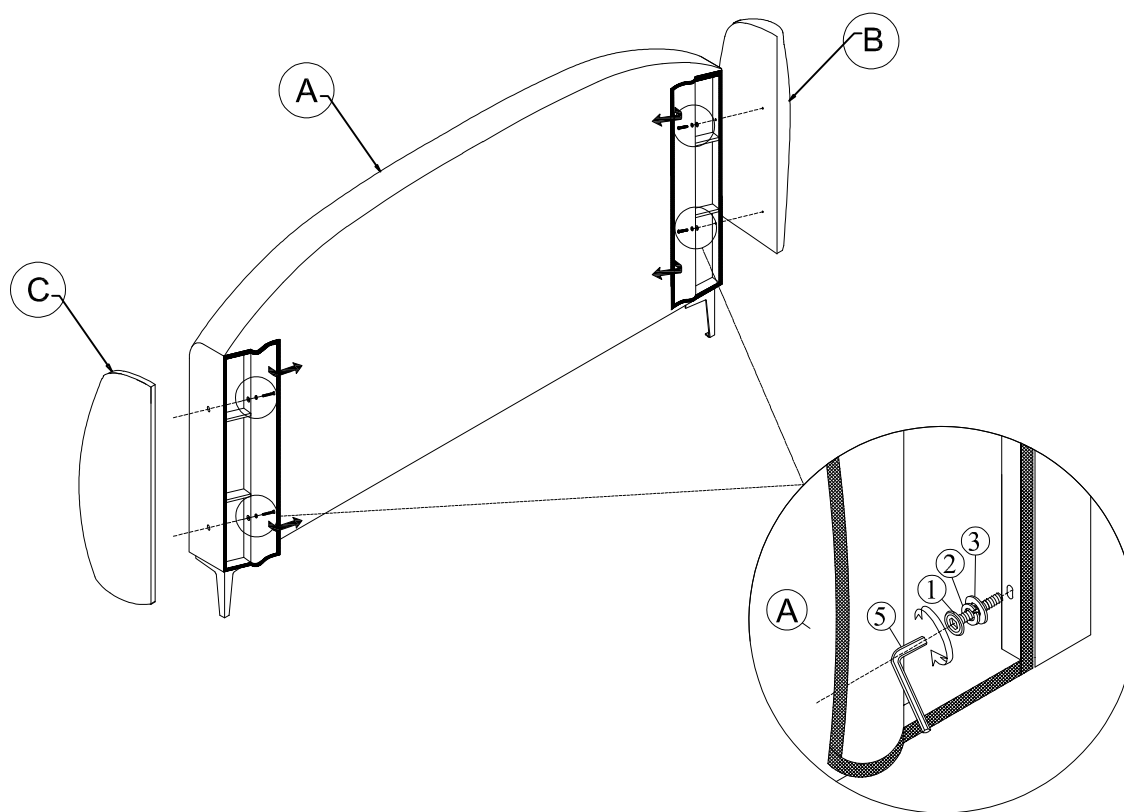
SCREWDRIVER NOT INCLUDING/
TOURNEVIS NON INCLUS

STEP 4 / ÉTAPE 4

ASSEMBLY INSTRUCTIONS / NOTICE D' ASSEMBLAGE

DESCRIPTION : LUNA KING BED/TRÈS GRAND LIT LUNA

ITEM: LUNATKHB/ LUNATKFB/ LUNATQKR



STEP 5 / ÉTAPE 5

COMPLETE

