

ASSEMBLY INSTRUCTION INSTRUCTIONS D'ASSEMBLAGE

ITEM NO / N° D'ARTICLE : 1156-211-S

LADDER BACK SIDE CHAIR

/ CHAISE À DOSSIER EN ÉCHELLE

WARNING: To avoid alignment issue, please don't tighten the screws unless all legs are adjusted at the same level.

AVERTISSEMENT : Pour éviter tout problème d'alignement, ne pas serrer les vis avant que tous les pieds soient au même niveau.



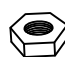



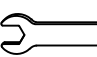


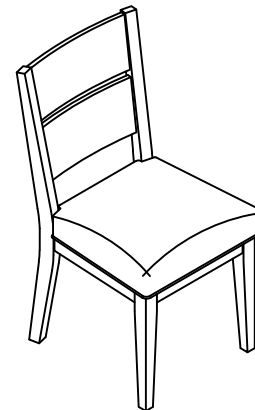
WARNING: To avoid serious personal injury:

AVERTISSEMENT - Pour éviter les blessures :

- Carefully and strictly follow assembly instructions. Improper assembly of furniture can result in structural failure, instability of the product, or tip-over.
- Suivre attentivement les instructions d'assemblage et les respecter à la lettre. Si le produit est mal assemblé, cela pourrait résulter sur une défaillance structurelle, un produit instable ou qui risquerait de basculer.
- Monitor and carefully control the assembly components. These include small parts and hardware that may present a choking hazard to small children. Bob's furniture should be assembled only by responsible adults and children should not be involved in the assembly process.
- Surveillez attentivement les composantes de l'assemblage, qui incluent de petites pièces et de la quincaillerie qui pourraient représenter un danger de suffocation pour les jeunes enfants. Ces meubles doivent être assemblés seulement par des adultes responsables; aucun enfant ne devrait être impliqué dans le procédé d'assemblage.
- Where provided, wall mounting hardware should always be used as prescribed in these instructions to anchor furniture to walls. Proper use of the wall mounting hardware can significantly reduce the potential for furniture tip-over and crushing injuries.
- Si elle est fournie, il faut utiliser la quincaillerie pour le montage au mur, selon les instructions fournies, pour fixer le meuble au mur. L'utilisation appropriée de cette quincaillerie peut réduire de manière significative le basculement des meubles et les blessures par écrasement.

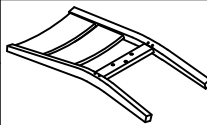
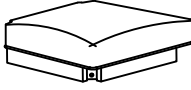

HARDWARE LIST / LISTE DE QUINCAILLERIE

1	Short Bolt $\phi 1/4" \times 38 \text{ mm}$		3 pcs
	Boulon $\phi 1/4\text{po} \times 38 \text{ mm}$		3 pièces
2	Long Bolt $\phi 1/4" \times 85 \text{ mm}$		4 pcs
	Boulon $\phi 1/4\text{po} \times 85 \text{ mm}$		4 pièces
3	Hex-Nut $\phi 5/16"$		4 pcs
	Écrou hexagonal $\phi 5/16\text{po}$		4 pièces
4	Spring washer $\phi 5/16" \times 12\text{mm}$		11 pcs
	Rondelle de ressort $\phi 5/16\text{po} \times 12\text{mm}$		11 pièces
5	Flat washer $\phi 5/16" \times 19\text{mm}$		11 pcs
	Rondelle plate $\phi 5/16\text{po} \times 19\text{mm}$		11 pièces
6	Allen Key 58 x 23 x 4 mm		1 pc
	Clé Allen 58 x 23 x 4 mm		1 pièce
7	Wrench 12 x 75 mm		1 pc
	Clé 12 x 75 mm		1 pièce

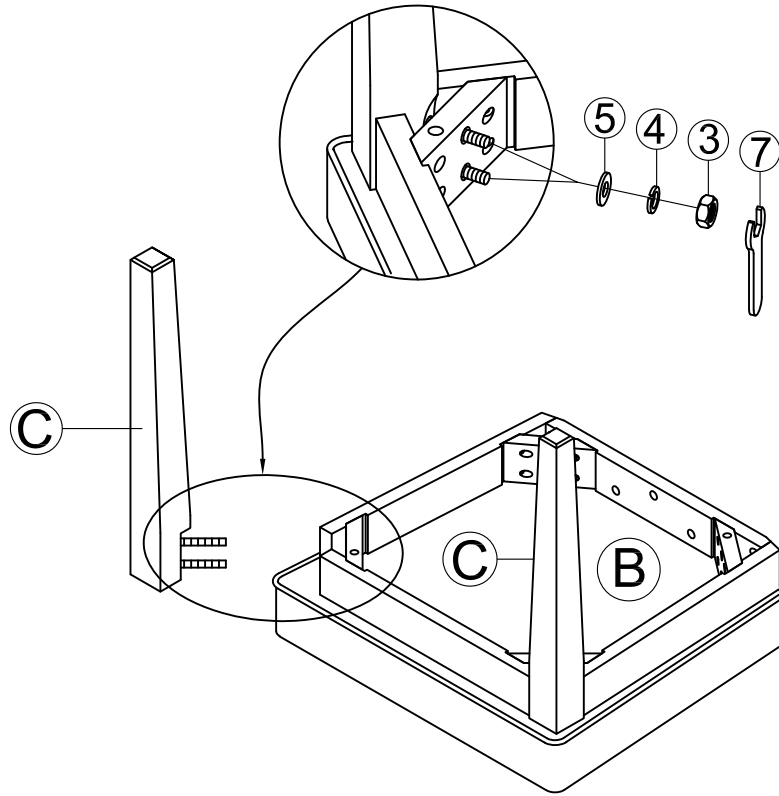


ASSEMBLY COMPLETED / ASSEMBLAGE TERMINÉ

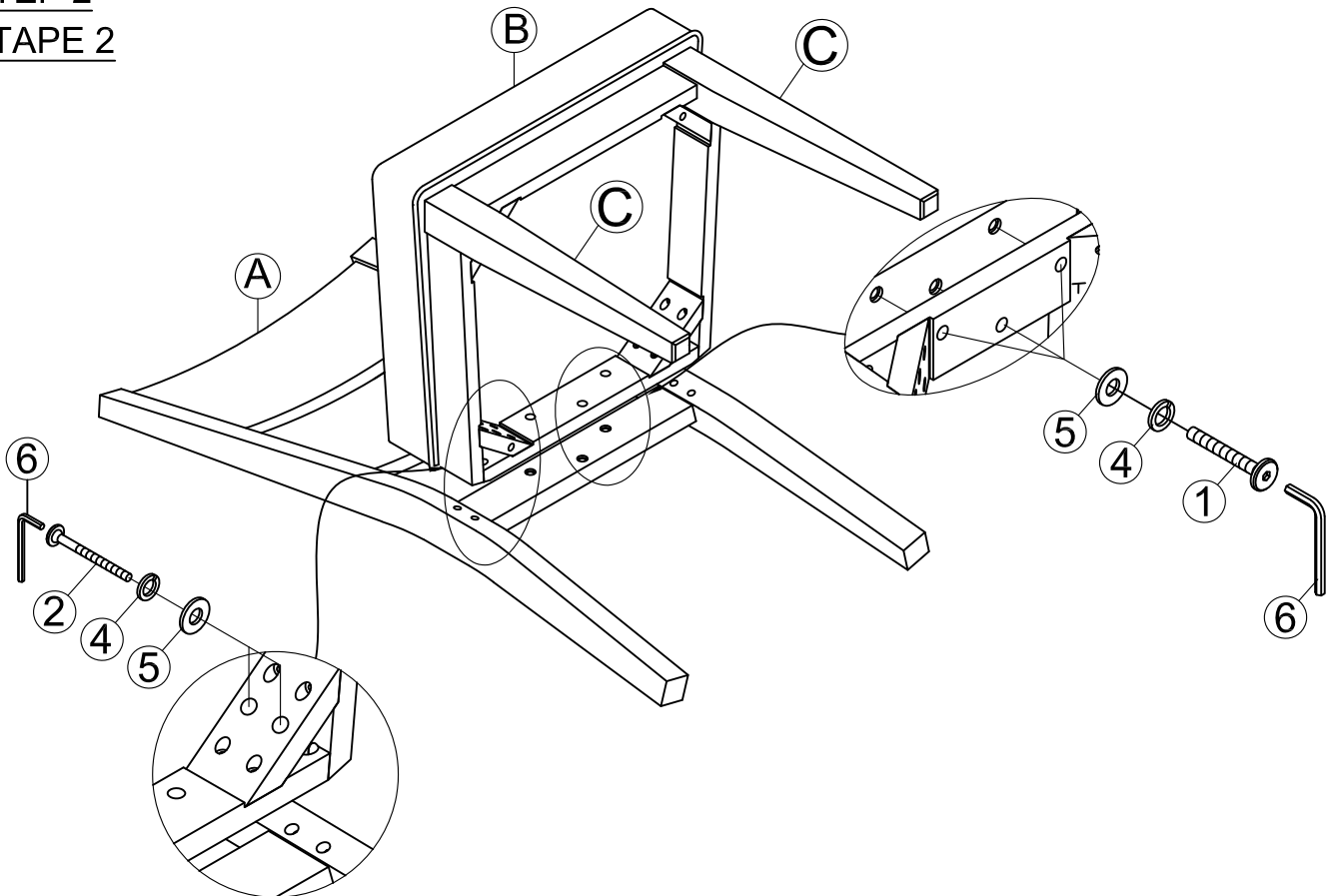
PART LIST / LISTE DES PIÈCES

PART LIST / LISTE DES PIÈCES			QTY' / QTÉ
A	CHAIR BACK		1 PC
	DOSSIER DE CHAISE		1 PIÈCE
B	SEAT		1 PC
	SIÈGE		1 PIÈCE
C	FRONT LEG		2 PCS
	PIED AVANT		2 PIÈCES

STEP 1
ÉTAPE 1



STEP 2
ÉTAPE 2



MADE IN VIETNAM
FABRIQUÉ AU VIETNAM