

# The **BRICK**®



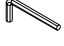





**Model#K3024**




**Standing Desk  
Bureau debout**

**ASSEMBLY INSTRUCTIONS (INSTRUCTIONS D'ASSEMBLAGE)**

HARDWARE LIST (LISTE DES OUTILS):

NO.	SKETCH	DESCRIPTION	QTY
A		Bolt(5/16"*3/4") Boulon	8 PCS
B		Bolt(1/4"*1/2") Boulon	8 PCS
C		Wrench Clé	1 PCS
D		Cord clip Pince de ligne	2 PCS
E		Power Adapter Adaptateur secteur	1 PCS
F		Spare Parts Pièces détachées	1 PCS

PARTS LIST (LISTE DES PIECES):

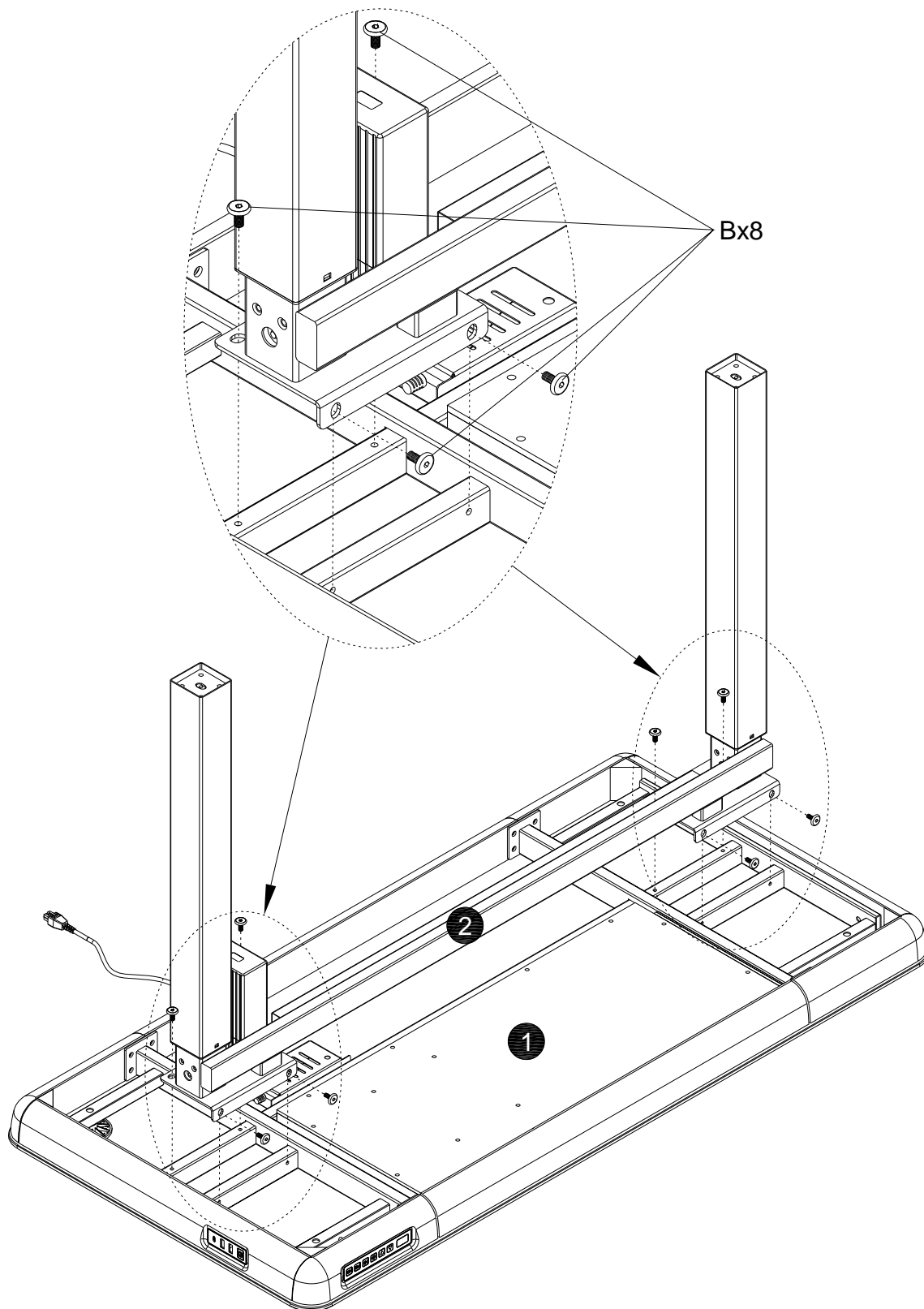
NO.	SKETCH	DESCRIPTION	QTY
1		Top Frame Cadre supérieur	1 PCS
2		Leg Frame Support de jambe	1 PCS
3		Leg Frame Support de jambe	2 PCS

The **BRICK**®

VENDOR: Hong Kong Good Luck Furniture (050J) LOFBBDISK/K3024-12-12

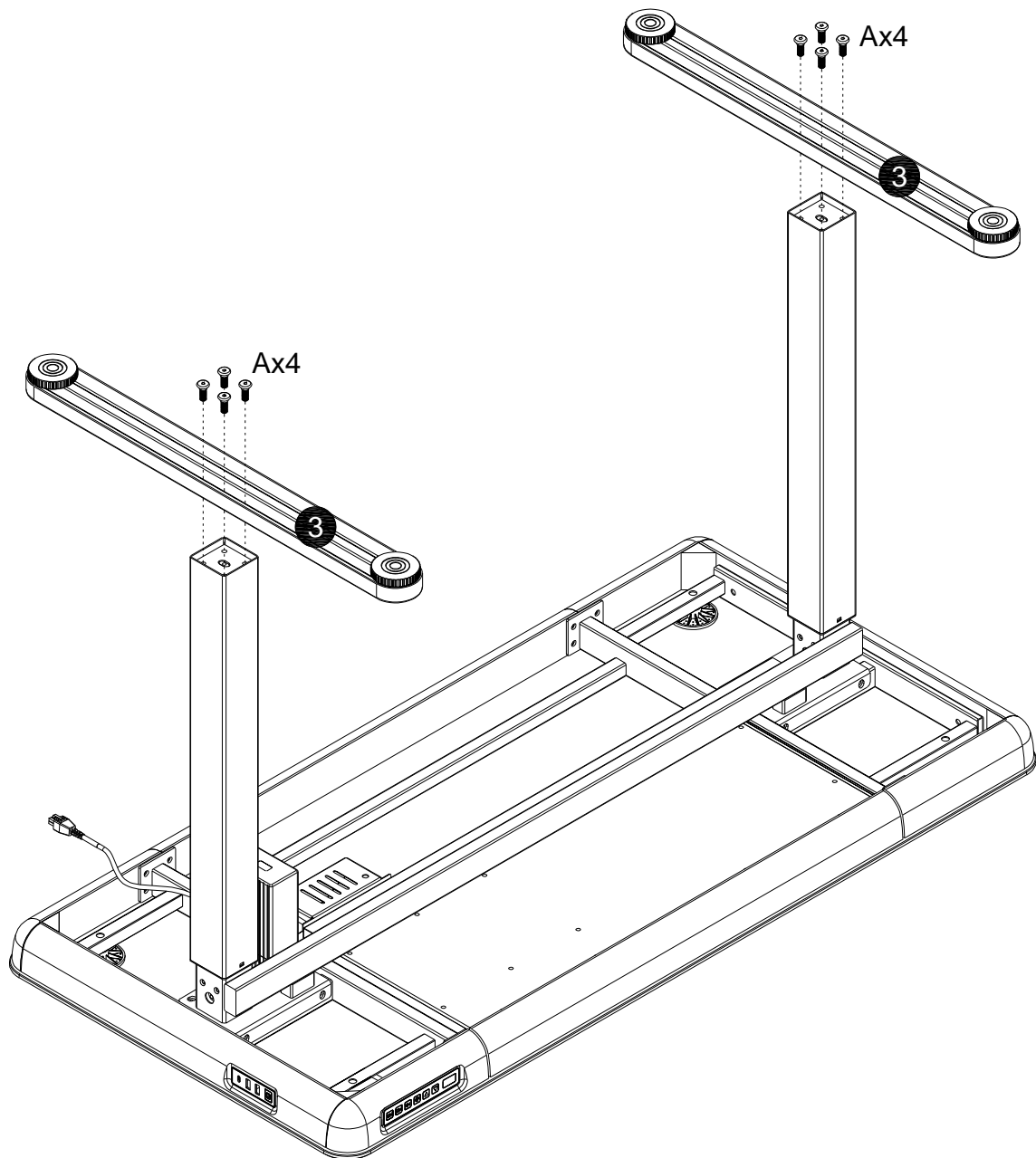
## ASSEMBLY INSTRUCTIONS (INSTRUCTIONS D'ASSEMBLAGE)

Step 1 / Étape 1



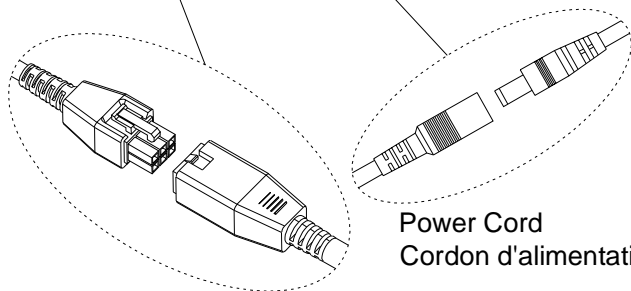
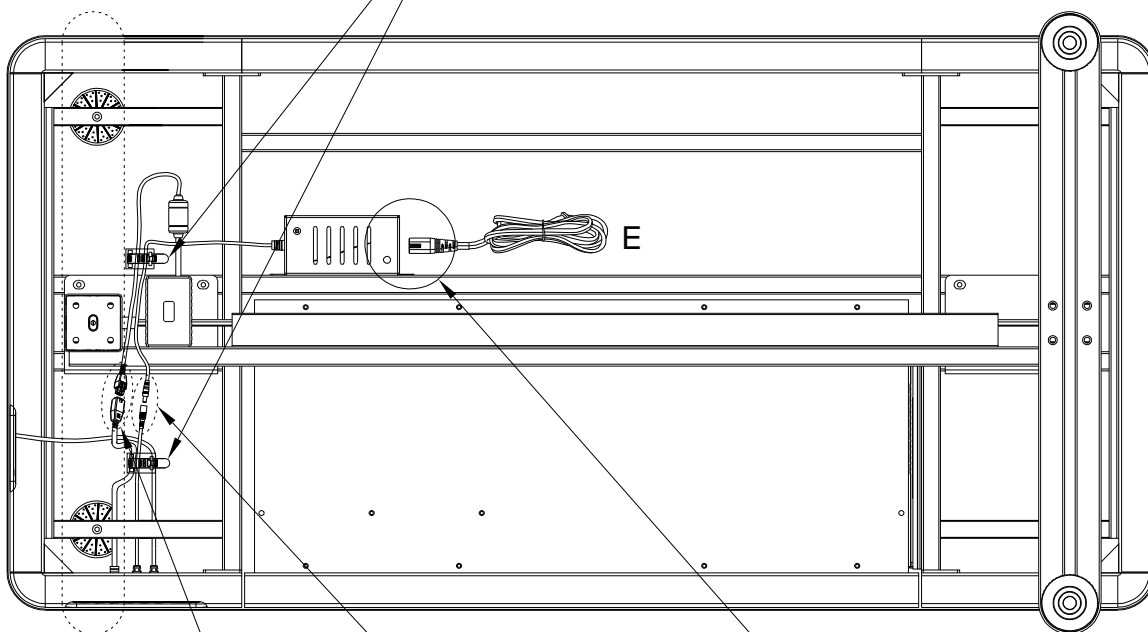
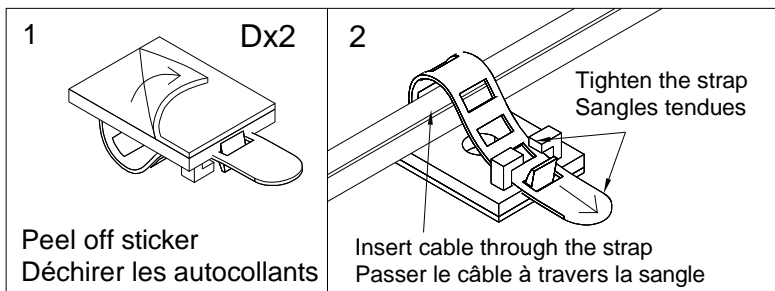
**ASSEMBLY INSTRUCTIONS (INSTRUCTIONS D'ASSEMBLAGE)**

Step 2 / Étape 2



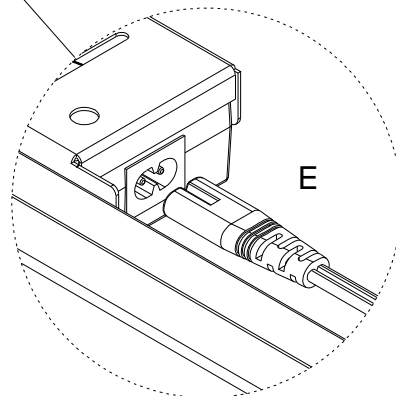
## ASSEMBLY INSTRUCTIONS (INSTRUCTIONS D'ASSEMBLAGE)

### Step 3 / Étape 3



Interface for motor cable  
Interface de câble de moteur

Power Cord  
Cordon d'alimentation

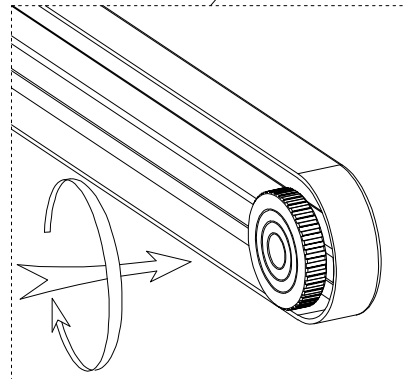
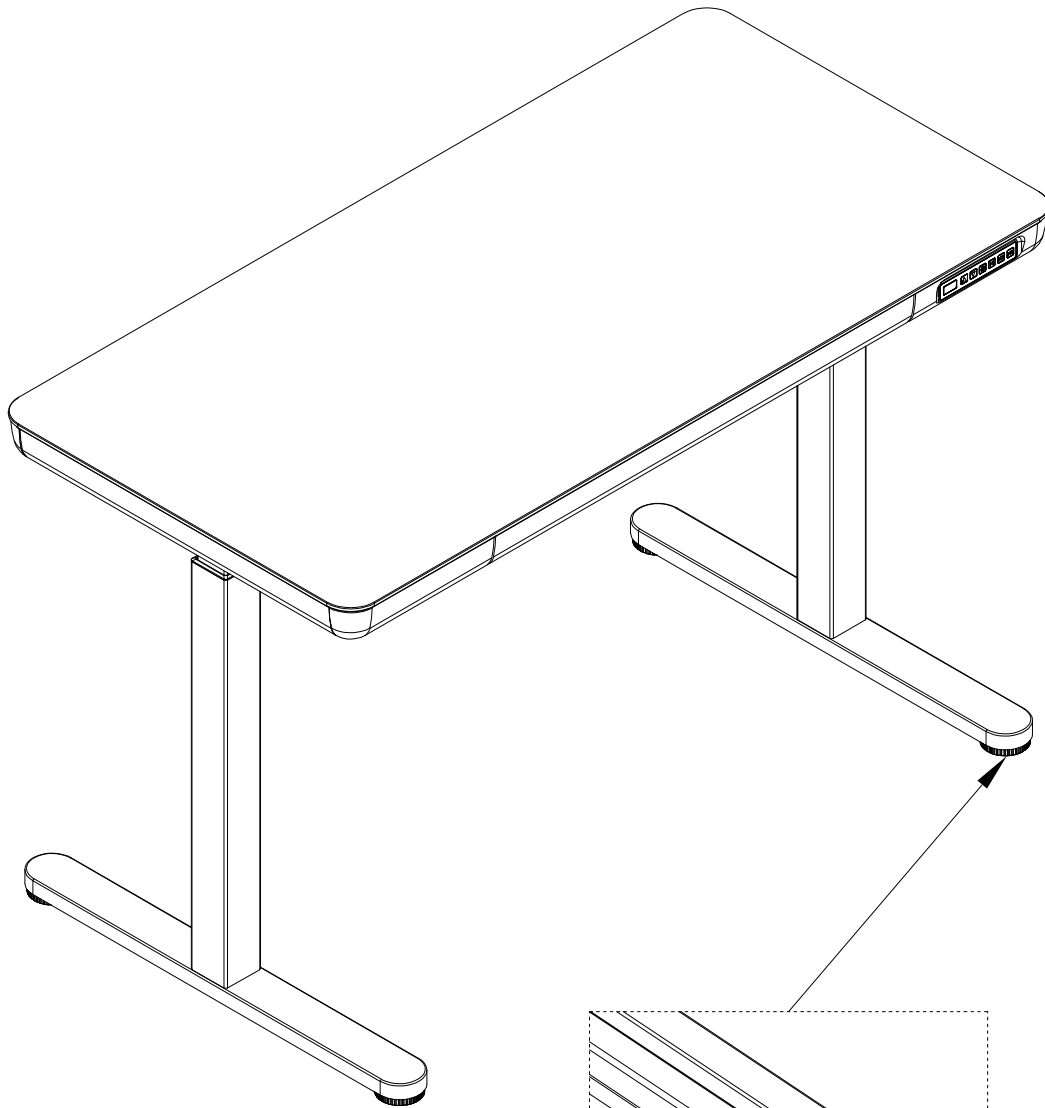


The **BRICK**®

VENDOR: Hong Kong Good Luck Furniture (050J) LOFBBDISK/K3024-12-12

## ASSEMBLY INSTRUCTIONS (INSTRUCTIONS D'ASSEMBLAGE)

Step 4 / Étape 4



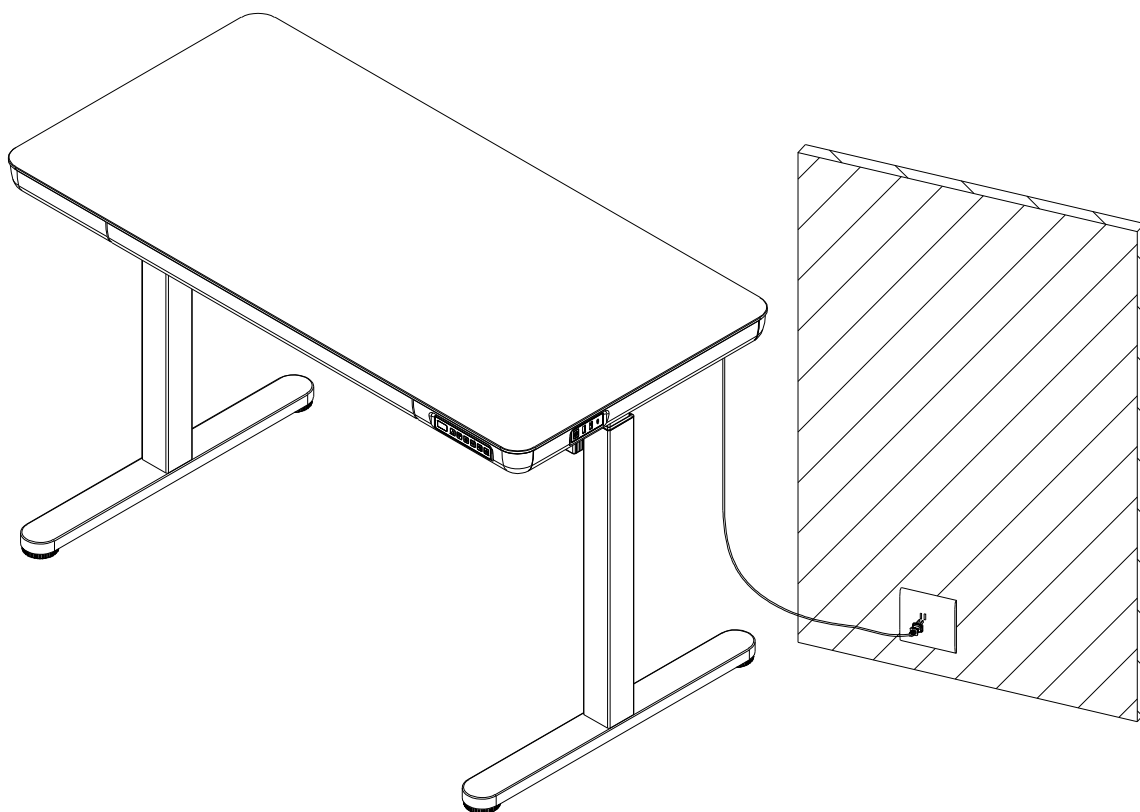
Leveling foot adjustment  
Niveler les pieds

The **BRICK**®

VENDOR:Hong Kong Good Luck Furniture (050J) LOFBBDSK/K3024-12-12

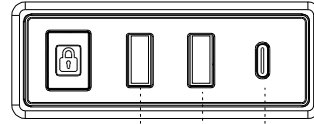
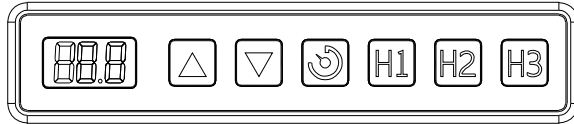
## ASSEMBLY INSTRUCTIONS(INSTRUCTIONS D'ASSEMBLAGE)

Step 5 / Étape 5



Factory reset is required for first time initialization( Step 6/ Étape 6 )  
Besoin de restaurer les paramètres d'usine lors de la première initialisation

## Step 6/ Étape 6 OPERATION



3 USB Ports

(2 Type A 5V2.4A, 1 Type C 20V1A)

While adjusting the height of your desk, the USB ports will pause charging until the height adjustment process completes.

### Control Panel

#### -Lock Button "🔒":

NOTE: It is strongly recommended to use this feature to avoid any unexpected/unintentional movement.

1. Press this button to lock the touch-screen. This will prevent accidentally engaging the controls after the desired height has been set. Press the button again to unlock the touch-screen.
2. To change between inches and centimeters, press and hold the Lock button for 5 seconds.

#### -Display:

1. The display will indicate the height of the desk (inches) . After five seconds without input, the digital readout will automatically fade away.
2. Touch and hold one of the memory buttons (H1-H3) for 3 seconds when the desk is at the desired height in order to save it as a memory preset. The desk will automatically return to the set height when the corresponding memory button is touched.
3. Touch and hold the ▼ button to lower the desk and release when it arrives at the desired height. The desk is at the lowest height setting when "bot" is displayed.
4. Touch and hold the ▲ button to raise the desk and release when it arrives at the desired height. The desk is at the highest height setting when "top" is displayed.

#### -Timer Button "🕒":

The time is displayed in minutes and the point will not appear. For example, the readout will display 105 or 90, as opposed to 10.5 or 9.0.

1. Touching the timer button will cause the digital readout to blink. Use the Up button ▲ to cycle through the timer settings: 00, 10, 15, 30, 45, 60, 75, 90, 105, 120. Use the Down button ▼ to cycle through the timer settings: 120, 105, 90, 75, 60, 45, 30, 15, 10, 00. Touch the timer button again to confirm and start the countdown.
2. When the timer function is activated, the digital readout will display the timer in descending minutes. For example, 120, 119, 118, 117.....05, 04, 03, 02, 01, 00). At that time, if the desk's height is adjusted, the readout will show the height and return to the timer afterwards.
3. When the countdown is finished, the desk will beep 5 times continuously in 3 total successions and remain stationary.

TROUBLE SHOOTING

PROBLEM	ROOT CAUSE	CORRECTIVE ACTION
Display indicates E1	The motor has overheated.	Unplug the power cord and re-plug after 18 minutes. Factory reset is required.
Display indicates E2	The top load is too heavy.	Reduce the top load to a maximum of 45.4 kg (100 lbs).
	The motor is stuck.	Visually inspect whether there are any foreign materials or objects obstructing the motor and/or its shaft.  Unplug the power cord for 5 minutes and then plug in again. Factory reset is required.
Display indicates E3	The motor is not powered.	Unplug the unit and visually inspect whether there are any loose electrical connections between the power cord and the adaptor, or from the adaptor to the motor.  Unplug the power cord for 5 minutes and then plug in again. Factory reset is required.
Display indicates E4	Motor voltage is too low.	Make sure the power adapter is connected properly and check the power supply within the power supply range AC100V-240V  Unplug the power cord for 5 minutes and then plug in again. Factory reset is required.
Display indicates RES	Desk needs to be reset to accurately display height.	A factory reset is required for the first initialization or when power is cut off due to electrical problems. Factory reset is required.
Display indicates E12	Motor failure.	Contact customer service.

Factory reset

Make sure that the cables are all connected before powering up. Press and hold the "▲" and "▼" for 5 seconds after connecting to power until the RES shows on screen. The table automatically goes down until it reaches the bottom and bounce back slightly with a "beeping" sound. The "bot" message will then display on the screen. The reset process is complete.

**Recycling and Disposal**

This product cannot be disposed of as household waste. To prevent damage to the environment, this product should be recycled. Please use the relevant recycling systems available to you or contact the distributor or manufacturer for recycling assistance.



### **Attention**

- Power supply: AC100V-240V~, frequency 50/60HZ;
- Working environment: 14°F- 131°F(-10°C~55°C);
- Before cleaning, you have to unplug the power supply cable. Clean with a slightly damp cloth to wipe away the surface dust. Keep all electrical components away from liquids. Do not damage the connection line and keep the plug in a safe position.
- Inside the control box, there are electronic components, metal parts, plastic parts, wires and so on. They should be disposed in accordance with the local laws and regulations. They cannot be disposed as household waste.
- Before using the product, please make sure the product has been installed correctly.
- Before starting use of the product, please read the instructions to fully understand all the product's functions and settings.
- Keep children away from electric height-adjustable desks, control units and handsets. Manufacturer is not responsible of any damages that result from children's unpredictable behaviour.
- Slight noise caused by the multi wedge belt or brake system will not impact the use of this product.
- Do not use corrosive or abrasive materials to clean this product and please dispose of cleaning solutions in an environmentally friendly manner.
- Understand the risks associated with using this product. Children or those with cognitive impairment should not use this product without supervision.
- If the power supply cord is damaged or broken, it must be replaced by the manufacturer or a relevant specialist to avoid any injuries.
- Please operate in a clean and safe environment. For example, do not left around your tools. And always be careful to deal with packaging materials, in order to avoid any kinds of possible danger. Potential choking risk exists when children play with plastic bags!
- If necessary, retain the original package for future transportation.

### **FCC**

This device complies with Part 15 of the FCC Rules. Operation is subject to the following two conditions:

- (1) This device may not cause harmful interference, and
- (2) This device must accept any interference received, including interference that may cause undesired operation.

Warning: Changes or modifications not expressly approved by the party responsible for compliance could void the user's authority to operate the equipment.

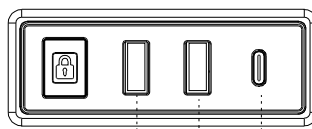
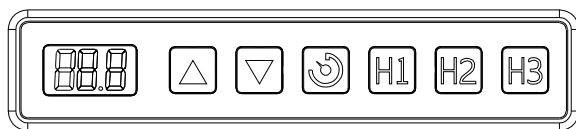
NOTE: This equipment has been tested and found to comply with the limits for a Class B digital device, pursuant to Part 15 of the FCC Rules. These limits are designed to provide reasonable protection against harmful interference in a residential installation. This equipment generates uses and can radiate radio frequency energy and, if not installed and used in accordance with the instructions, may cause harmful interference to radio communications. However, there is no guarantee that interference will not occur in a particular installation. If this equipment does cause harmful interference to radio or television reception, which can be determined by turning the equipment off and on, the user is encouraged to try to correct the interference by one or more of the following measures:

- Reorient or relocate the receiving antenna.
- Increase the separation between the equipment and receiver.
- Connect the equipment into an outlet on a circuit different from that to which the receiver is connected.
- Consult the dealer or an experienced radio/TV technician for help.

FCC Radiation Exposure Statement:

This equipment complies with FCC radiation exposure limits set forth for an uncontrolled environment. This equipment should be installed and operated with minimum distance 20cm between the radiator & your body.

## Step 6/ Étape 6 OPERATION



3 USB Ports

(2 Type A 5V2.4A, 1 Type C 20V1A)

Lorsque vous ajustez la hauteur de votre bureau, les ports USB arrêteront de fonctionner jusqu'à ce que l'ajustement soit complété.

### Panneau de contrôles

-Verrouillage "🔒":

NOTE: Il est fortement recommandé d'utiliser cette fonction pour éviter tout mouvement imprévu.

1. Appuyez sur le bouton pour verrouiller l'écran tactile. Ceci évitera l'activation des contrôles après que l'ajustement soit complété. Appuyez sur le bouton pour déverrouiller l'écran tactile.
2. Pour modifier les mesures (pouces ou centimètres), appuyez sur le bouton de verrouillage pendant 5 secondes.

Affichage:

1. L'écran indiquera la hauteur du bureau (en pouces). Après 5 secondes sans changement, l'affichage disparaîtra automatiquement.
2. Appuyez sur l'un des boutons de mémoire (H1-H3) pendant 3 secondes lorsque le bureau est à la hauteur souhaitée pour sauvegarder le préréglage. Le bureau reviendra automatiquement à la hauteur définie lorsque le bouton correspondant sera appuyé.
3. Appuyez sur le bouton ▼ pour abaisser le bureau et relâchez-le lorsqu'il atteint la hauteur souhaitée. Lorsque le bureau sera à son plus bas, l'affichage indiquera « bot ».
4. Appuyez sur le bouton ▲ pour lever le bureau et relâchez-le lorsqu'il atteint la hauteur souhaitée. Lorsque le bureau sera à son plus haut, l'affichage indiquera « top ».

Minuterie "🕒":

La minuterie est affichée en minutes et le point n'apparaît pas (exemple : l'affichage indiquera 105 ou 90, au lieu de 10,5 ou 9,0).

1. Appuyez sur le bouton de la minuterie pour faire clignoter l'affichage. Utilisez le bouton Haut ▲ pour parcourir les réglages de la minuterie (00, 10, 15, 30, 45, 60, 75, 90, 105, 120). Utilisez le bouton Bas ▼ pour parcourir les réglages de la minuterie (120, 105, 90, 75, 60, 45, 30, 15, 10, 00). Appuyez à nouveau sur le bouton de la minuterie pour confirmer et démarrer le décompte.
2. Lorsque la minuterie est activée, l'affichage montrera les minutes décroissantes (exemple : 120, 119, 118, 117.....05, 04, 03, 02, 01, 00). Si la hauteur du bureau est réglée pendant le décompte, l'affichage indiquera la hauteur et reviendra ensuite à la minuterie.
3. Lorsque le décompte sera terminé, le bureau aura 5 tonalités continues en 3 successions et restera immobile.

DÉPANNAGE

PROBLEM	ROOT CAUSE	CORRECTIVE ACTION
L'écran affiche le code E1.	Le moteur a subi une surchauffe.	Débranchez le cordon d'alimentation, attendez 18 minutes et rebranchez-le. Une réinitialisation est nécessaire.
L'écran affiche le code E2.	La charge supérieure est trop lourde.	Réduisez la charge supérieure jusqu'à 45.4 kg (100 livres).
	Le moteur est bloqué.	Inspectez pour tout matériel ou objet qui pourrait bloquer le moteur ou le levier. Débranchez le cordon d'alimentation, attendez 5 minutes et rebranchez-le. Une réinitialisation est nécessaire.
L'écran affiche le code E3.	Le moteur n'est pas en fonction.	Débranchez le produit et inspectez pour toute connexion électrique desserrée entre le cordon d'alimentation et l'adaptateur, ou entre l'adaptateur et le moteur. Débranchez le cordon d'alimentation, attendez 5 minutes et rebranchez-le. Une réinitialisation est nécessaire.
L'écran affiche le code E4.	La tension du moteur est trop basse.	L'adaptateur doit être branché correctement. Vérifier que le courant soit conforme à la plage de fréquence spécifiée. CA 100V-240V Débranchez le cordon d'alimentation, attendez 5 minutes et rebranchez-le. Une réinitialisation est nécessaire.
L'écran affiche le code RES.	Le bureau doit être réinitialisé pour ajuster la hauteur.	Une réinitialisation est nécessaire lors de la première utilisation ou lors d'une panne d'électricité.
L'écran affiche le code E12.	Panne du moteur	Communiquez avec le service à la clientèle.

Restaurer les paramètres d'usine	Assurez-vous que tous les câbles sont connectés avant la mise sous tension. Appuyez sur les boutons « ▲ » et « ▼ » pendant 5 secondes après la connexion jusqu'à ce que le message RES apparaisse à l'écran. La table descend automatiquement jusqu'à atteindre le bas et rebondit légèrement avec un « bip » sonore. Le message « bot » s'affiche ensuite à l'écran. Le processus de réinitialisation est terminé.
----------------------------------	---

**Recyclage et élimination**

Ce produit ne peut pas être éliminé comme déchet domestique. Pour éviter les dommages à l'environnement, ce produit doit être recyclé. Veuillez utiliser les systèmes de recyclage appropriés à votre disposition ou contacter le distributeur ou le fabricant pour obtenir de l'aide en matière de recyclage.



## **Attention**

- Entrée : CA 100 ~ 240 V, 50/60 Hz;
- Température de fonctionnement : 14°F- 131°F(-10°C~55°C);
- Avant de nettoyer, débranchez le cordon d'alimentation. Nettoyez avec un chiffon légèrement humide pour essuyer la poussière. Gardez tout composant électrique loin de liquides. N'endommagez pas la ligne de connexion et conservez la prise dans une position sûre.
- Dans la boîte de commande, il y a des composants électroniques, des pièces métalliques, des pièces en plastique, des câbles et plus encore. Ces pièces doivent être éliminés conformément aux lois et réglementations locales. Elles ne peuvent pas être jetées avec les déchets domestiques.
- Avant d'utiliser le produit, assurez-vous que le produit est correctement installé.
- Avant d'utiliser le produit, veuillez lire les instructions pour bien comprendre les fonctions et les paramètres du produit.
- Tenez les enfants loin des bureaux électriques à hauteur réglable, des unités de commande et les télécommandes. Le fabricant n'est pas responsable des dommages résultant du comportement imprévisible des enfants.
- Un léger bruit causé par la ceinture à coins multiples ou le système de freinage n'a aucun impact sur l'utilisation du produit.
- N'utilisez pas de matériaux corrosifs ou abrasifs pour nettoyer ce produit. Veuillez disposer les produits de nettoyage de manière écologique.
- Veuillez connaître les risques associés à l'utilisation de ce produit. Les enfants ou les personnes souffrant de troubles cognitifs ne devraient pas utiliser ce produit sans surveillance.
- Si le cordon d'alimentation est endommagé ou cassé, il doit être remplacé par le fabricant ou un spécialiste pour éviter toute blessure.
- Utilisez l'appareil dans un environnement propre et sécuritaire (exemple : ne laissez pas traîner vos outils). Soyez toujours prudent dans la manipulation des matériaux d'emballage pour éviter tout danger potentiel. Il existe un risque potentiel d'étouffement lorsque les enfants jouent avec des sacs en plastique !
- Veuillez conserver la boîte si possible pour transportation future.

## **FCC**

Cet appareil est conforme à la partie 15 des règles de la FCC. Son fonctionnement est soumis aux deux conditions suivantes :

- (1) Cet appareil ne doit pas provoquer d'interférences préjudiciables, et
- (2) il doit accepter toute interférence reçue, y compris les interférences pouvant entraîner un mauvais fonctionnement.

Avertissement : toute modification n'ayant pas été approuvée expressément par la partie responsable de la conformité peut invalider le droit d'employer cet équipement accordé à l'utilisateur.

REMARQUE : cet équipement a été testé et déclaré conforme aux limites imposées aux appareils numériques de la classe B, en vertu de la partie 15 des règles de la FCC. Ces limites sont conçues pour assurer une protection suffisante contre les interférences nuisibles dans les installations résidentielles. Cet équipement génère, utilise et peut dégager de l'énergie de radiofréquence et, s'il n'est pas installé et utilisé conformément aux instructions du fabricant, provoquer des interférences préjudiciables aux communications radio. Il n'existe toutefois aucune garantie qu'un équipement particulier ne souffrira pas d'interférences. Si cet équipement entraîne des interférences préjudiciables à la réception des émissions radio ou de télévision, identifiables en mettant l'appareil hors tension, puis sous tension, il est recommandé que l'utilisateur tente de résoudre ce problème au moyen d'une ou plusieurs des mesures suivantes :

- en orientant l'antenne réceptrice différemment ou en la changeant de place ;
- en augmentant la distance séparant l'équipement du récepteur ;
- en connectant l'équipement à une prise sur un circuit différent de celui sur lequel est branché le récepteur ;
- en obtenant de l'aide auprès du revendeur ou d'un technicien radio/TV expérimenté.

Déclaration d'exposition aux radiations de la FCC:

Ce produit a été testé et répond aux limites sur l'exposition aux rayonnements indiquées pour un environnement non-contrôlé.

Cet équipement devrait être installé et utilisé en gardant une distance d'au moins 20 cm du corps.