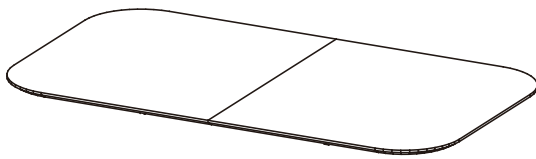


Important note/Note importante:

1. Kindly follow the assembly instructions step by step./ Veuillez suivre la notice d'assemblage, pas à pas.
2. Do not tighten all screws and bolts until the chair is fully assembled./ Ne serrer les vis et boulons à fond que lorsque le produit est entièrement assemblé.

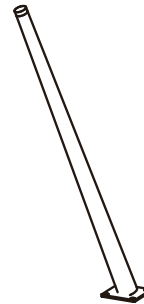
### PARTS IDENTIFICATION / IDENTIFICATION DES PIÈCES

#### **1** seat/siège



1pc

#### **2** leg/pied



4pcs

### HARDWARE IDENTIFICATION / IDENTIFICATION DES PIÈCES MONTAGE

**A** Screw/Vis  
M8x16mm



16pcs

**B** Screw/Vis  
M8



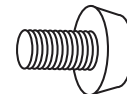
16pcs

**C** Screw/Vis  
M5



1pc

**D** Screw/Vis  
M8x20



4pcs

**E** Bolt  
Boulon  
M8



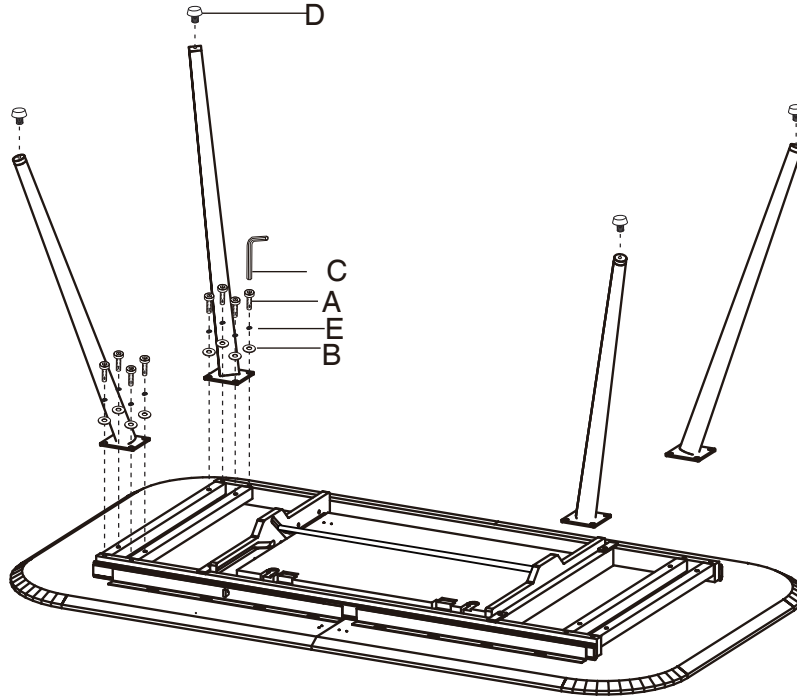
16pcs

## ASSEMBLY INSTRUCTIONS NOTICE D'ASSEMBLAGE

JOSSODTT/ZL20241727 top

JOSSODTB/ZL20241727 leg

### STEP 1 / ÉTAPE 1



### STEP 2 / ÉTAPE 2

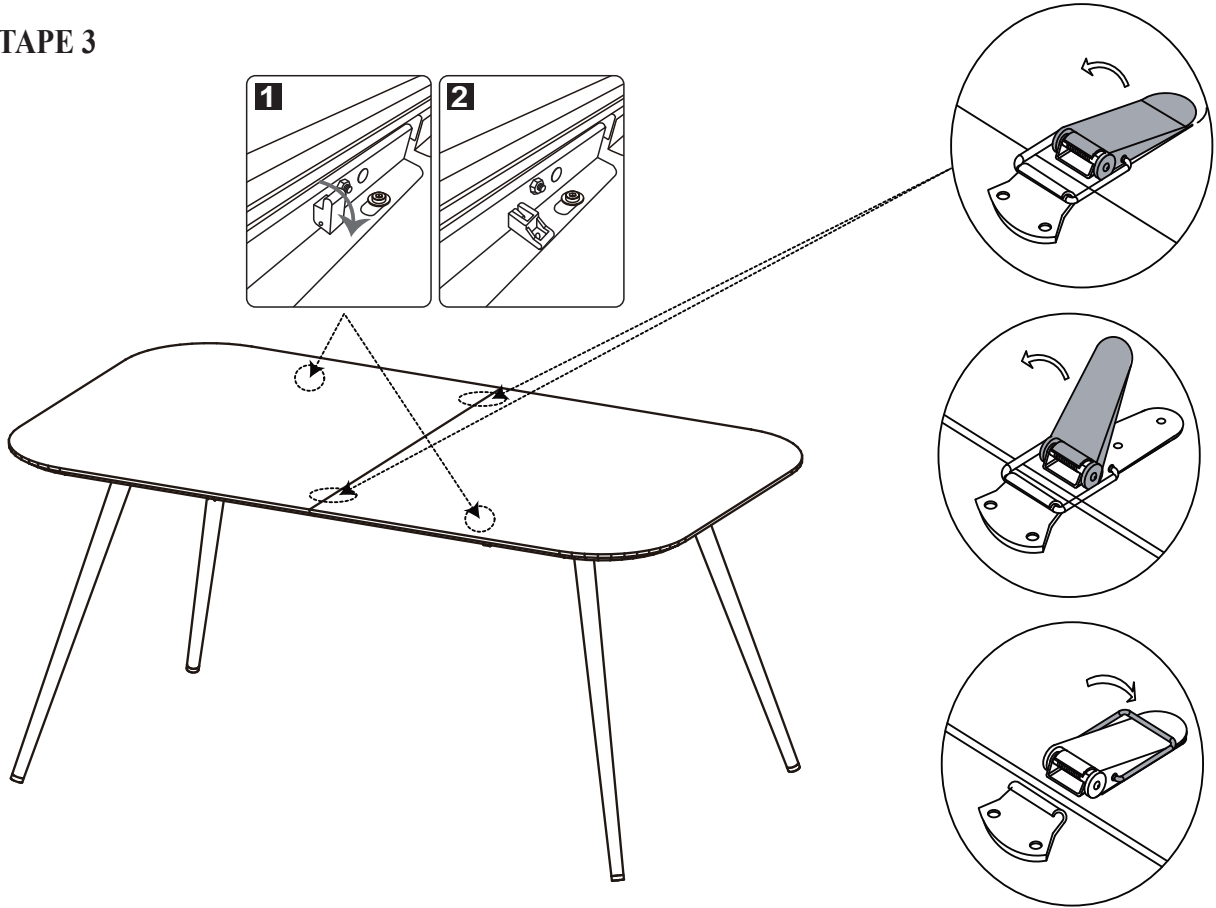


## ASSEMBLY INSTRUCTIONS NOTICE D'ASSEMBLAGE

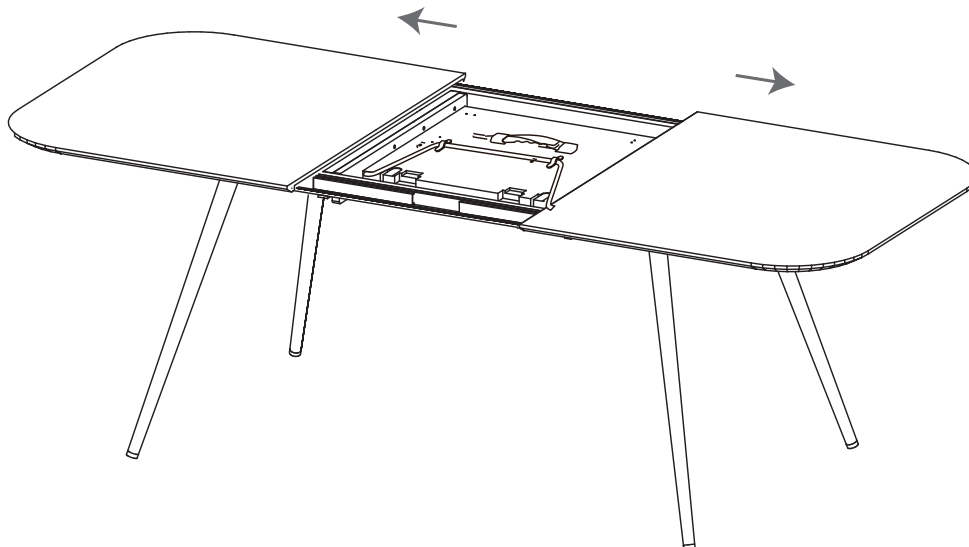
JOSSODTT/ZL20241727 top

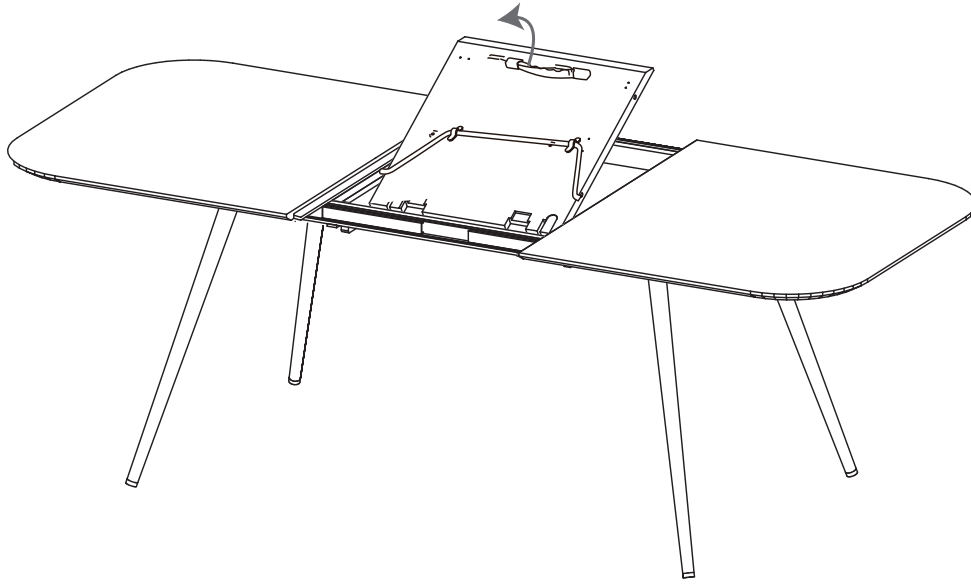
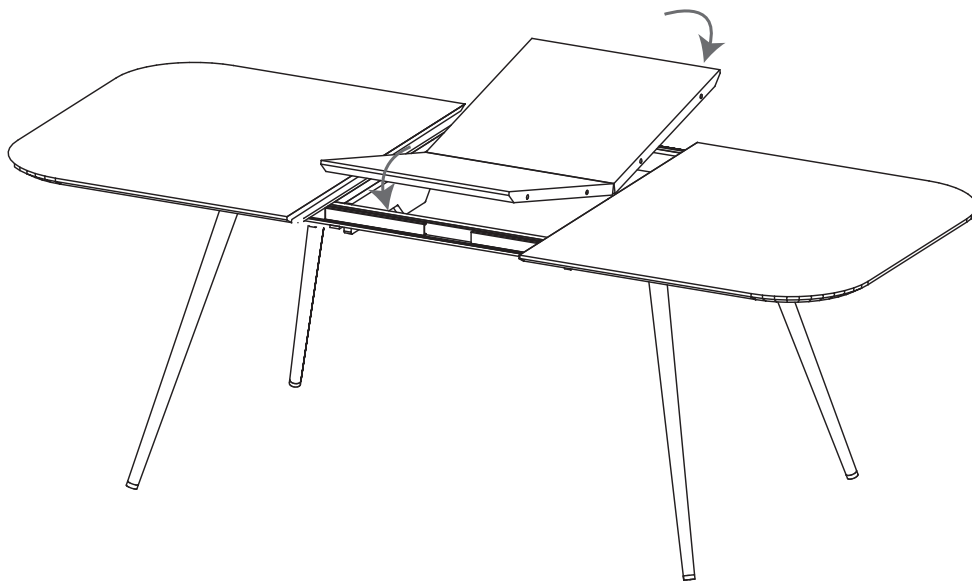
JOSSODTB/ZL20241727 leg

### STEP 3 / ÉTAPE 3

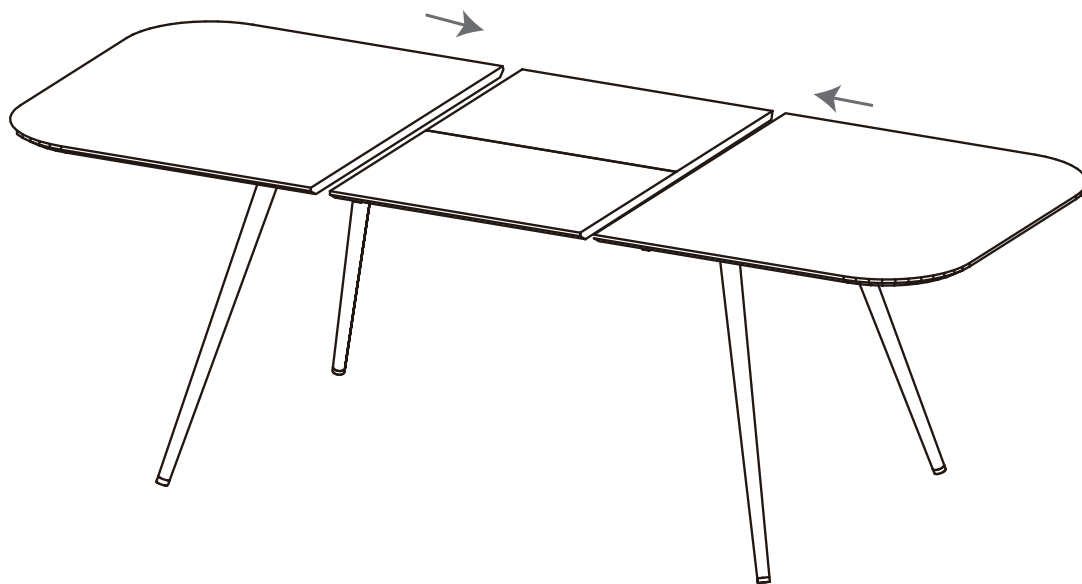


### STEP 4 / ÉTAPE 4



**STEP 5 / ÉTAPE 5****STEP 6 / ÉTAPE 6**

### STEP 7 / ÉTAPE 7



### COMPLETE / ASSEMBLAGE TERMINÉ

