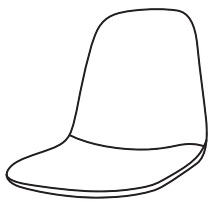


Important note/Note importante:

1. Kindly follow the assembly instructions step by step./ Veuillez suivre la notice d'assemblage, pas à pas.
2. Do not tighten all screws and bolts until the chair is fully assembled./ Ne serrer les vis et boulons à fond que lorsque le produit est entièrement assemblé.

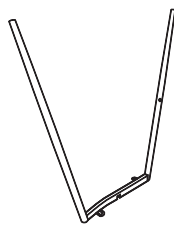
### PARTS IDENTIFICATION / IDENTIFICATION DES PIÈCES

**1** seat/siège



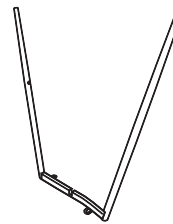
1pc

**2** leg/pied



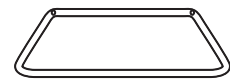
1pc

**3** leg/pied



1pc

**4** leg/pied



1pc

### HARDWARE IDENTIFICATION / IDENTIFICATION DES PIÈCES MONTAGE

**A** Screw/Vis  
M6x16mm



4pcs

**B** Screw gasket/Vis  
de serrage du joint  
M6x16x1.5mm



4pcs

**C** Screw/Vis  
M6x25mm



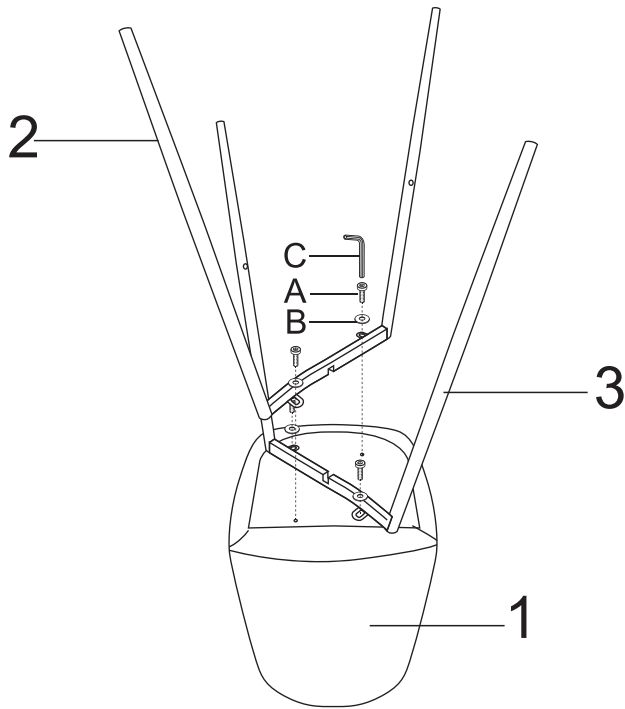
4pcs

**D** Allen Key  
Clé Allen  
M4

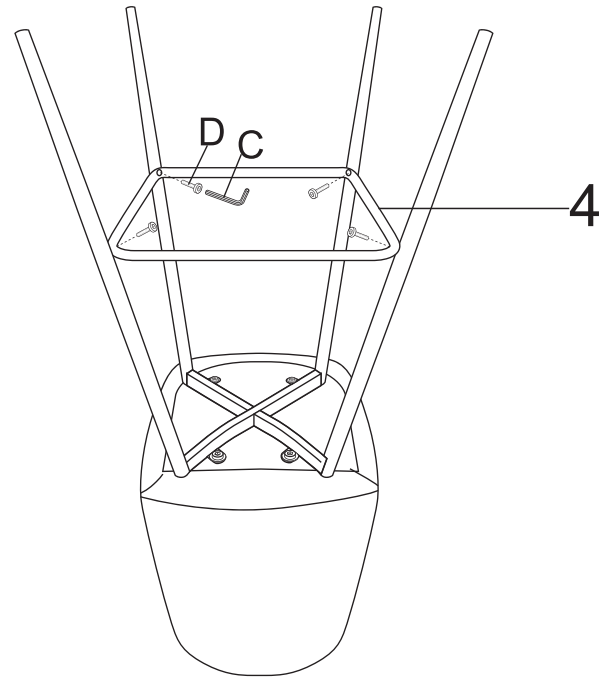


1pc

#### STEP 1 / ÉTAPE 1



#### STEP 2 / ÉTAPE 2



#### COMPLETE / ASSEMBLAGE TERMINÉ

