

Important note/Note importante:

1. Kindly follow the assembly instructions step by step./ Veuillez suivre la notice d'assemblage, pas à pas.
2. Do not tighten all screws and bolts until the table is fully assembled./ Ne serrer les vis et boulons à fond que lorsque le produit est entièrement assemblé.

PARTS IDENTIFICATION / IDENTIFICATION DES PIÈCES

1 tempered glass/
verre trempé



1pc

2 tempered glass/
verre trempé



2pcs

3 Stainless steel pipe/
Tuyau en acier inoxydable
ø38x125mm



8pcs

4 Stainless steel pipe/
Tuyau en acier inoxydable
ø38x125mm



4pcs

5 screw rod/Tige filetée
M8x470mm



4pcs

HARDWARE IDENTIFICATION / IDENTIFICATION DES PIÈCES MONTAGE

A Bolt
Boulon
M8



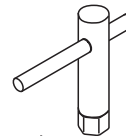
4pcs

B Screw gasket/Vis
de serrage du joint
M8x16x1.5mm



4pcs

C sleeve piece/
partie douille
M8



1pc

D Plastic spacer/
Espaceur en plastique
ø50



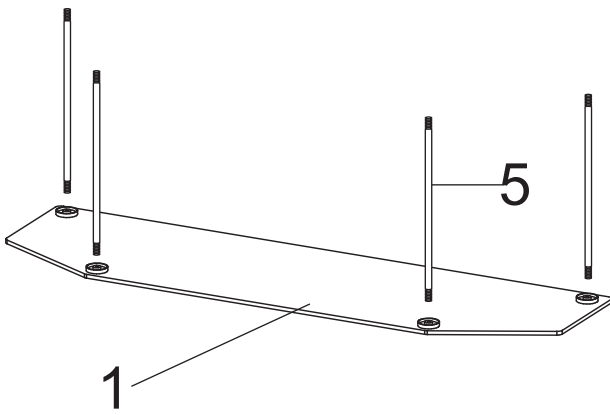
4pcs

E Plastic spacer/
Espaceur en plastique
ø50

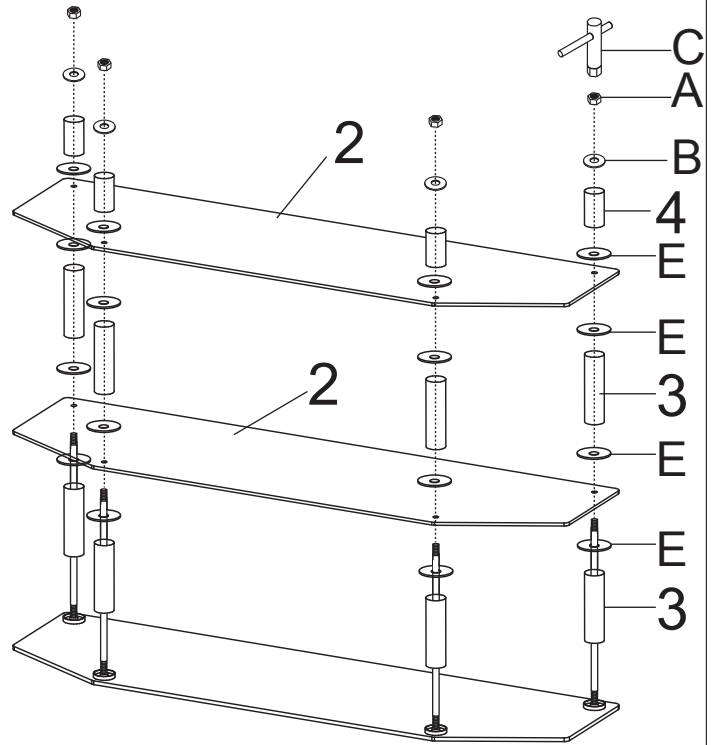


16pcs

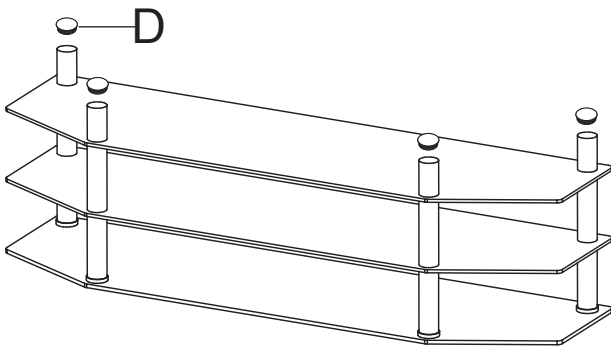
STEP 1 / ÉTAPE 1



STEP 2 / ÉTAPE 2



STEP 3 / ÉTAPE 3



COMPLETE / ASSEMBLAGE TERMINÉ

