
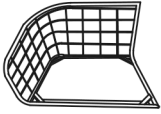
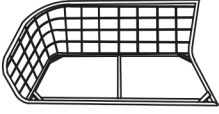
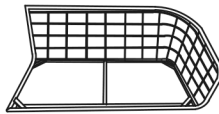
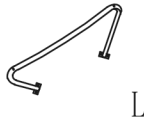
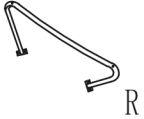
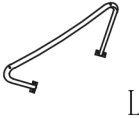
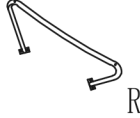








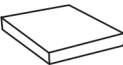
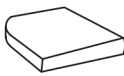

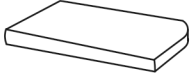




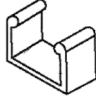
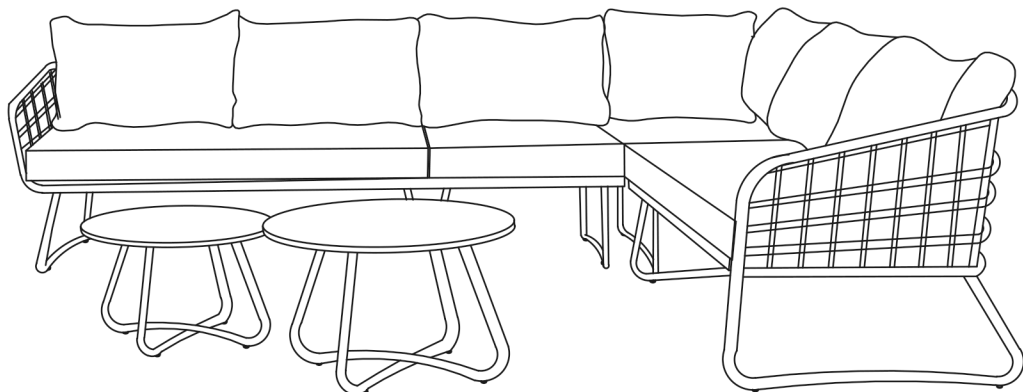


ASSEMBLY INSTRUCTIONS / INSTRUCTIONS D'ASSEMBLAGE

ITEM NO / NO ARTICLE: IBIZ6SET

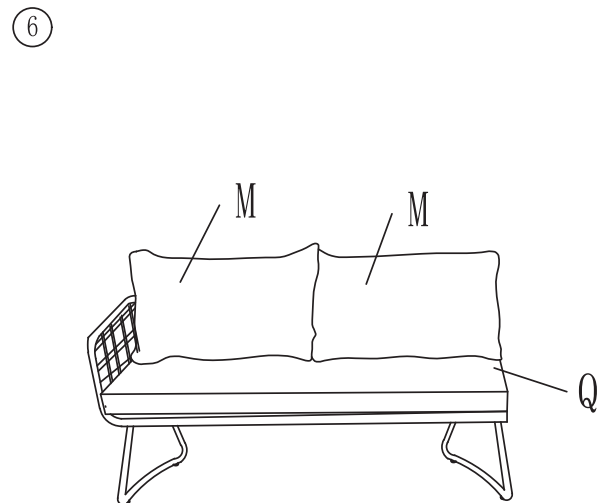
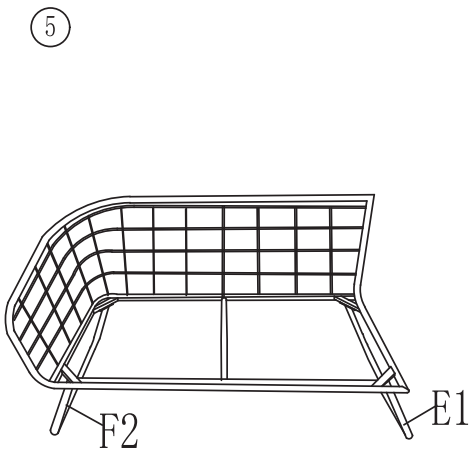
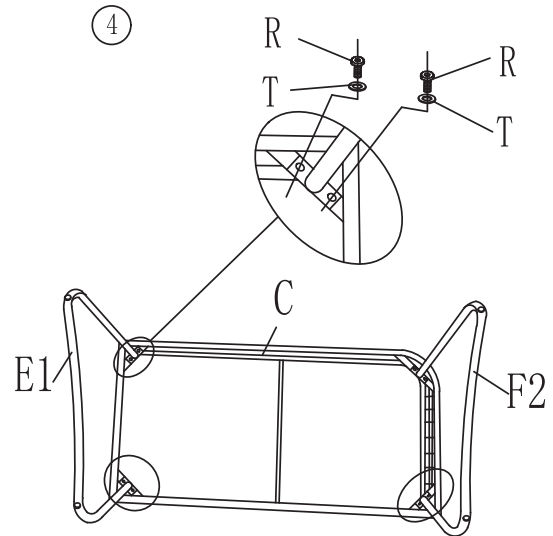
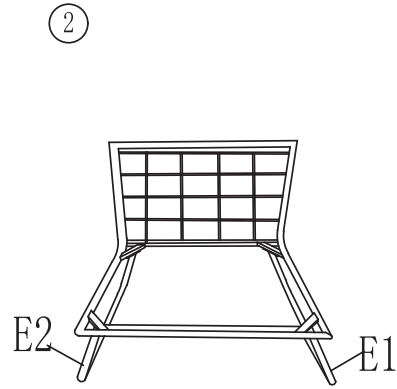
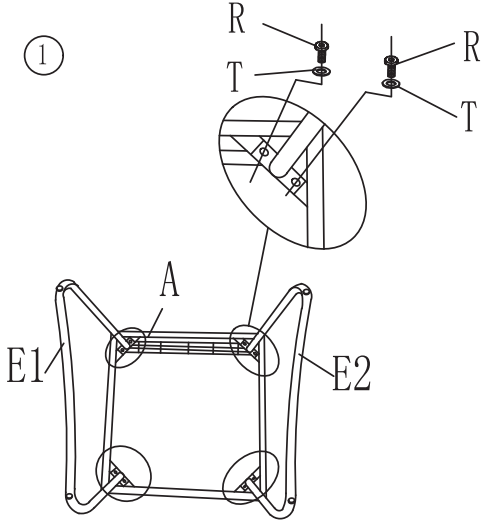
						
A X 1	B X 1	C X 1	D X 1	E1 X 3	E2 X 2	
						
F1 X 1	F2 X 2	G X 1	H X 1	I X 1	J X 1	K X 1
						
L X 1	M X 6	N X 1	O X 1	P X 1	Q X 1	V X 1

				
M6*15	M6*30	M6	M6	
R X 40	S X 2	T X 42	U X 1	V X 6



ASSEMBLY INSTRUCTIONS / INSTRUCTIONS D'ASSEMBLAGE

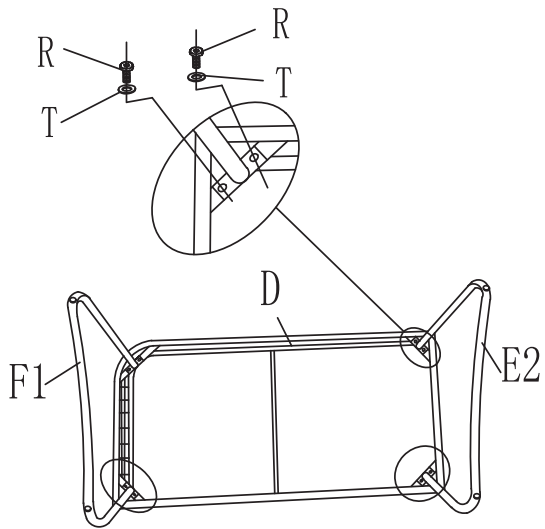
ITEM NO / NO ARTICLE: IBIZ6SET



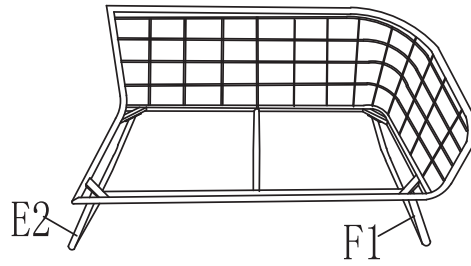
ASSEMBLY INSTRUCTIONS / INSTRUCTIONS D'ASSEMBLAGE

ITEM NO / NO ARTICLE: IBIZ6SET

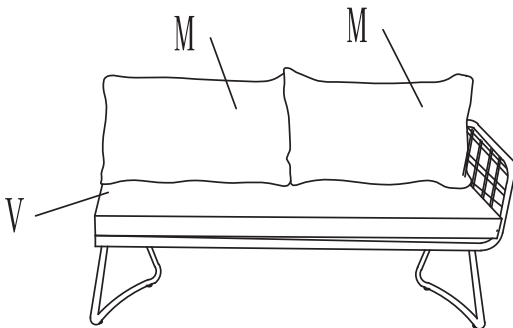
⑦



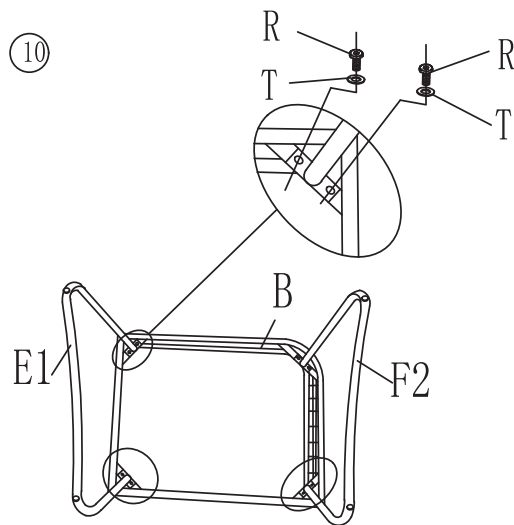
⑧



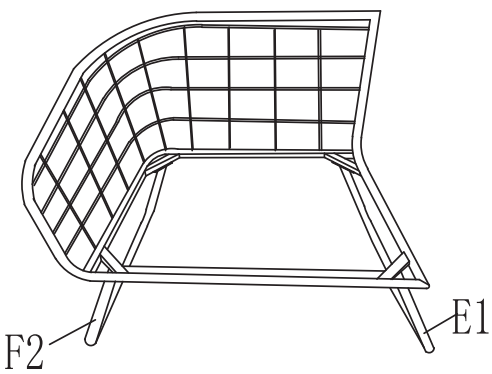
⑨



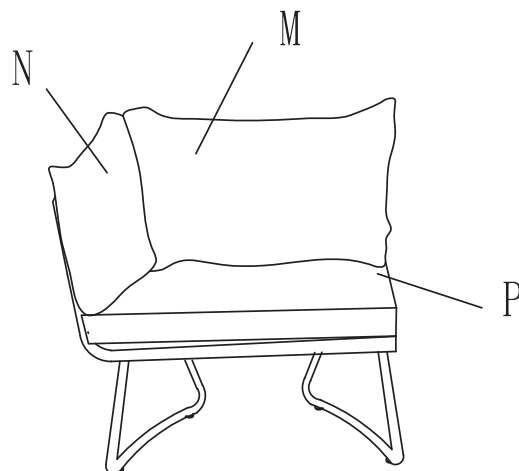
⑩



⑪



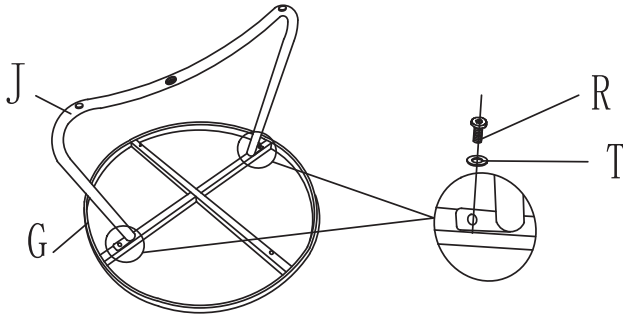
⑫



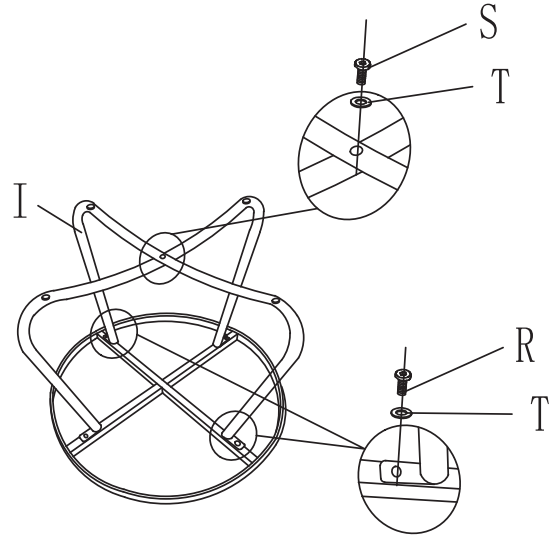
ASSEMBLY INSTRUCTIONS / INSTRUCTIONS D'ASSEMBLAGE

ITEM NO / NO ARTICLE: IBIZ6SET

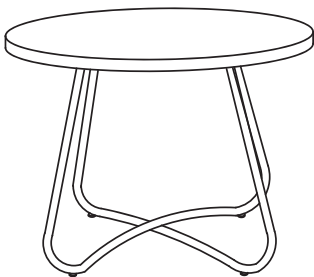
13



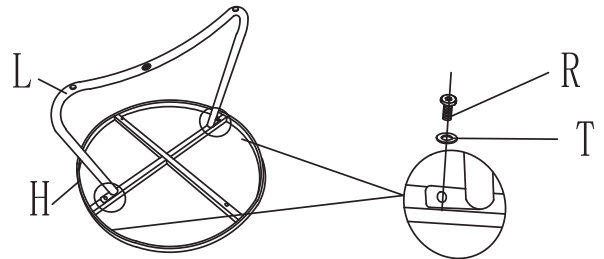
14



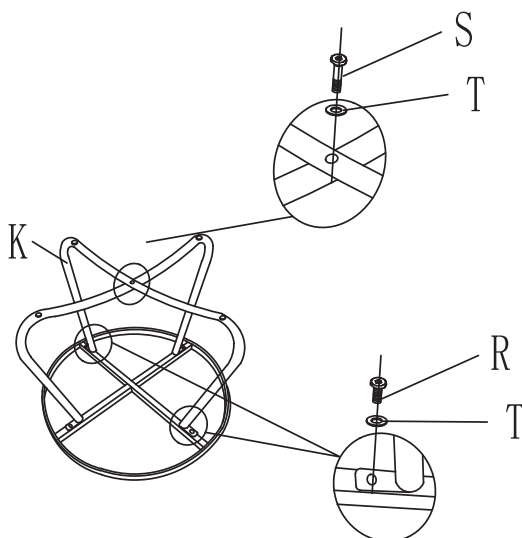
15



16



17



18



ASSEMBLY INSTRUCTIONS / INSTRUCTIONS D'ASSEMBLAGE

ITEM NO / NO ARTICLE: IBIZ6SET

19

