

# 30" Pull-Out Hood

500 Series – Stainless Steel HUI50351UC



**BOSCH**

Invented for life



**HUI50351UC**  
Stainless Steel

**This sleek, 30" integrated pull-out hood allows you to close the hood when not in use, providing a flush-look with cabinetry.**

## Features & Benefits

Front stainless steel panel is replaceable with custom cabinetry panel.

300 CFM integrated blower included & recirculation kit available for sale.

3 speed slider control & 2 halogen lights.

Dishwasher safe aluminum mesh filters.

Absorbs odors with charcoal replacement filters (available for sale).

## General Properties

Operating mode	Convertible: ducted / recirculating
Maximum CFM	300 CFM
Sound Rating	65.3 dBA / 48 dBA
Number of speed settings	3-stage
Motor location	Integrated motor in hood body
Number of lights	2
Bulb type	Halogen (20 W)
Light lumens	320
Light color	3000 K
Total power of the lamps	40 W
Damper included	Yes
Grease filter material	Aluminum
Grease filter type	Multilayer cassette

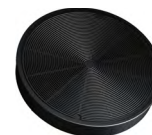
## Technical Details

Volts	120 V
Frequency	60 Hz
Plug type	No plug
Power cord length	50"

## Dimensions & Weight

Overall appliance dimensions (width of canopy included) (HxWxD)	11 3/4" x 29 7/8" x 11 13/16"
Minimum distance above cooktop / range cooking surface	Min. 24" electric / 29 1/2" gas
Diameter of air duct top	6"
Diameter of air duct back	6"
Net weight	26 lbs

## Accessories – Optional



**HUIF06UC**  
Recirculation Kit



**Accessories:** To purchase Bosch accessories, cleaners & parts please visit [www.bosch-home.com/us/store](http://www.bosch-home.com/us/store) or call 1-800-944-2904 (Mon to Fri 5 am to 6 pm PST, Sat 6 am to 3 pm PST).

**Notes:** All height, width and depth dimensions are shown in inches. BSH reserves the absolute and unrestricted right to change product materials and specifications, at any time, without notice. Consult the product's installation instructions for final dimensional data and other details prior to making cutout.

**Warranties:** Please see Use & Care manual or Bosch website for statement of limited warranty.

**For more information on our entire line of products, go to [www.bosch-home.com/us](http://www.bosch-home.com/us) or call 1-800-944-2904**

© BSH Home Appliances Corporation. All rights reserved. Bosch is a registered trademark of Robert Bosch GmbH.

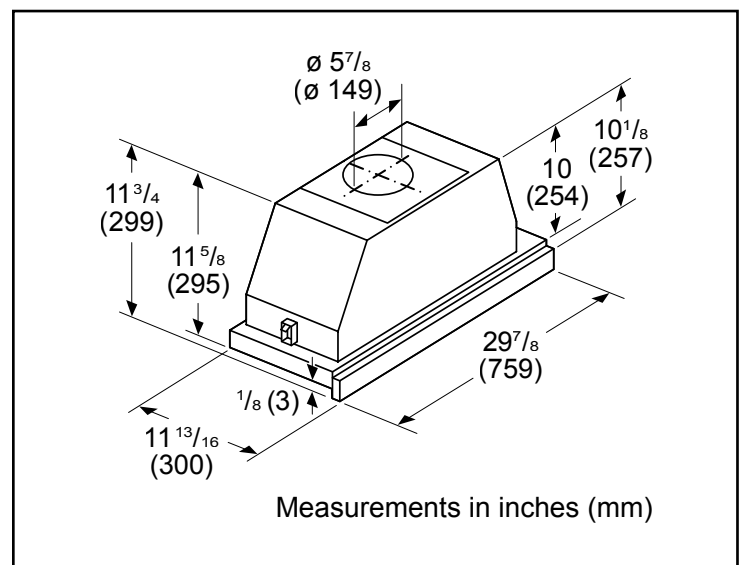
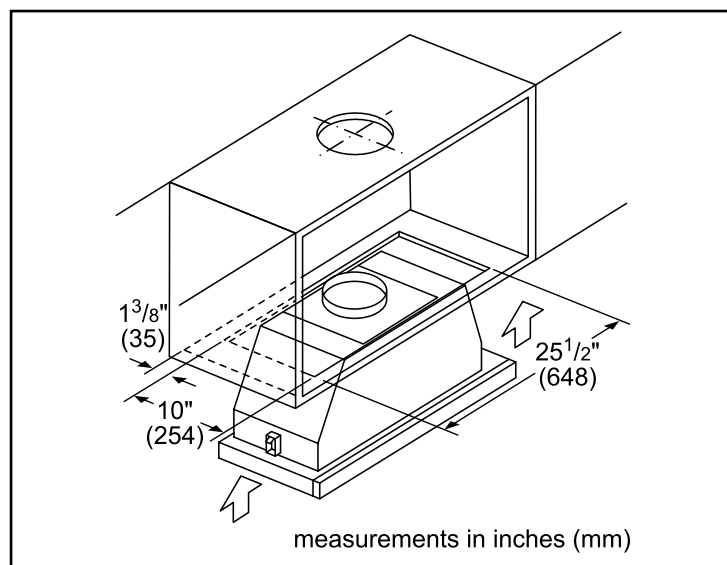
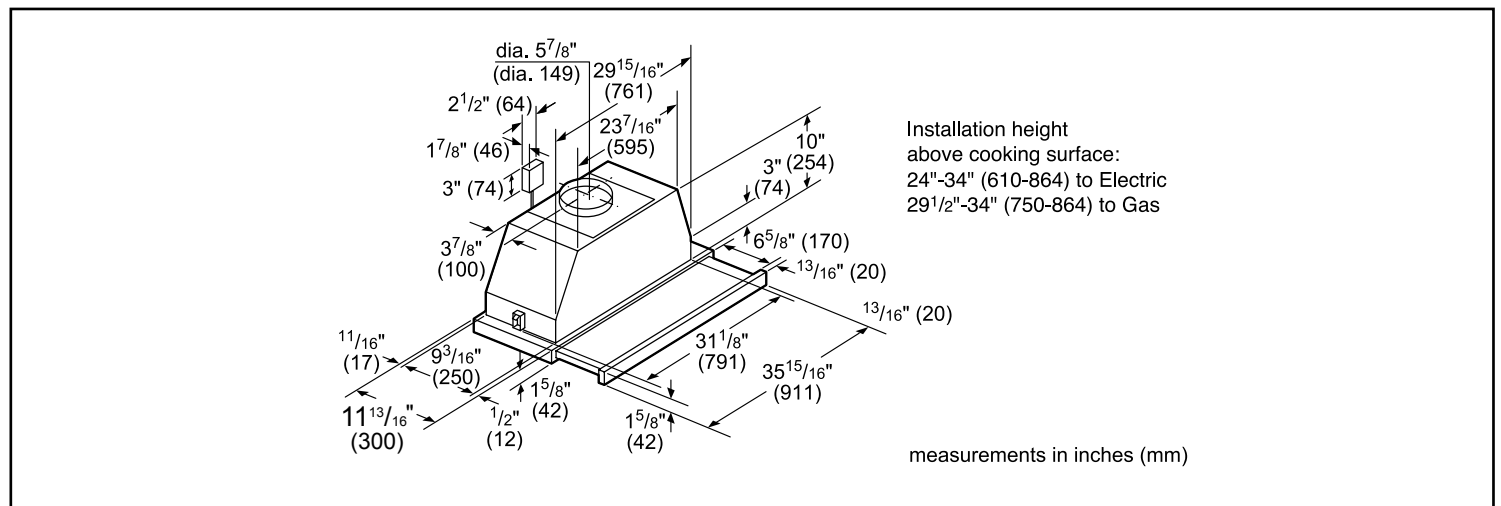
# 30" Pull-Out Hood

500 Series – Stainless Steel HUI50351UC

## AHAM Performance Values

Exhaust	Duct Size	Pressure (in. H2O)		Power (W)		CFM		Sones	
		High Speed	Working Speed	High Speed	Working Speed	High Speed	Working Speed	High Speed	Working Speed
Vertical	6"	0.1	0.017	111	74	231	117	3.0	1.0
Vertical	6"	0.1	0.017	111	74	231	117	3.0	1.0

## Installation Details



**Accessories:** To purchase Bosch accessories, cleaners & parts please visit [www.bosch-home.com/us/store](http://www.bosch-home.com/us/store) or call 1-800-944-2904 (Mon to Fri 5 am to 6 pm PST, Sat 6 am to 3 pm PST).

**Notes:** All height, width and depth dimensions are shown in inches. BSH reserves the absolute and unrestricted right to change product materials and specifications, at any time, without notice. Consult the product's installation instructions for final dimensional data and other details prior to making cutout.

**Warranties:** Please see Use & Care manual or Bosch website for statement of limited warranty.

**For more information on our entire line of products, go to [www.bosch-home.com/us](http://www.bosch-home.com/us) or call 1-800-944-2904**

© BSH Home Appliances Corporation. All rights reserved. Bosch is a registered trademark of Robert Bosch GmbH.

# Hotte télescopique de 30 po

Série 500 – Acier inoxydable HUI50351UC

 **BOSCH**  
Des technologies pour la vie



**HUI50351UC**  
Acier inoxydable

**Cette élégante hotte escamotable encastrée de 30 po vous permet de fermer la hotte lorsqu'elle n'est pas utilisée, conférant ainsi une apparence en affleurement avec les armoires.**

## Caractéristiques et avantages

Panneau avant en acier inoxydable remplaçable par un panneau d'armoire personnalisé.

Ventilateur interne de 300 PCM inclus et ensemble de recirculation offert à la vente.

Commutateur à curseur à 3 vitesses et 2 ampoules halogènes

Filtres à mailles en aluminium qui vont au lave-vaisselle.

Absorbe les odeurs grâce à des filtres à charbon de rechange (offerts à la vente).

## Propriétés générales

Mode de fonctionnement	Convertible : avec conduits / recirculation
Débit maximal (PCM)	300 PCM
Niveau d'intensité sonore	65,3 dBA / 48 dBA
Nombre de vitesses	3 niveaux
Emplacement du moteur	Moteur intégré dans la hotte
Nombre de lampes	2
Type d'ampoules	Halogène (20 W)
Lumens	320
Couleur de la lumière	3000 K
Puissance totale des lampes	40 W
Registre inclus	Oui
Matériau du filtre à graisses	Aluminium
Type de filtre à graisses	Cassette multicouche

## Détails techniques

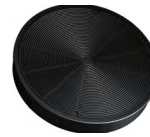
Volts	120 V
Fréquence	60 Hz
Type de fiche d'alimentation	Aucune fiche d'alimentation
Longueur du cordon d'alimentation	50 po



## Dimensions et poids

Dimensions générales de l'appareil (largeur du pavillon incluse) (HxLxP)	11 3/4 po x 29 7/8 po x 11 3/4 po
Distance minimale au-dessus de la table de cuisson/cuisinière	Min. 24 po électrique / 29 1/2 po gaz
Diamètre du conduit de ventilation supérieur	6 po
Diamètre du conduit de ventilation arrière	6 po
Poids net	26 lb

## Accessoires – en option



**HUIF06UC**  
Ensemble de recirculation

Accessoires : Pour acheter des accessoires, des nettoyeurs et des pièces Bosch, visitez le site [www.bosch-home.com/us/store](http://www.bosch-home.com/us/store) ou composez le 1-800-944-2904 (du lundi au vendredi de 5 h à 18 h HNP, le samedi de 6 h à 15 h HNP).

**Notes :** Toutes les dimensions (hauteur, largeur et profondeur) sont indiquées en pouces. BSH se réserve le droit absolu et illimité de changer les matériaux du produit et les spécifications en tout temps, sans préavis. Veuillez consulter les instructions d'installation du produit pour les dimensions finales et autres détails avant la découpe.

**Garanties :** Veuillez consulter le manuel d'utilisation et d'entretien ou le site Web de Bosch pour la déclaration de garantie limitée.

**Pour de plus amples renseignements sur notre gamme complète de produits, veuillez visiter notre site Web au [www.bosch-home.ca](http://www.bosch-home.ca) ou composer le 1 800-944-2904**

© BSH Home Appliances Corporation. Tous droits réservés. Bosch est une marque déposée de Robert Bosch GmbH./

11/22 CA

# Hotte télescopique de 30 po

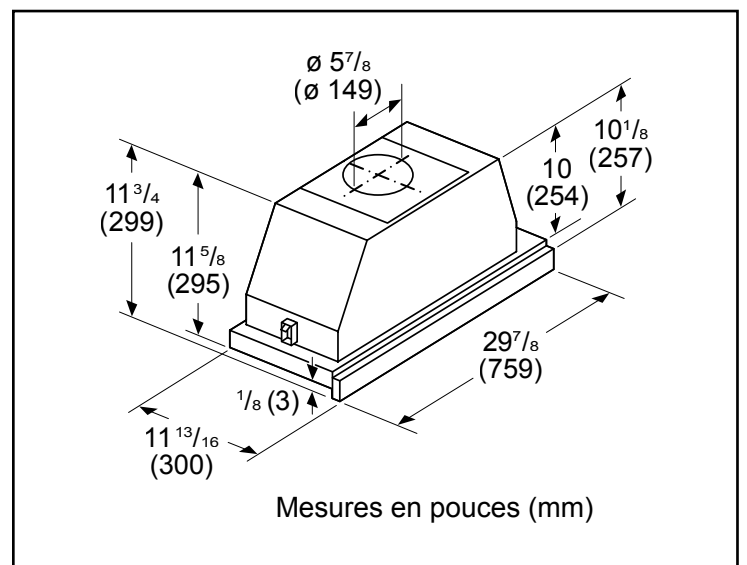
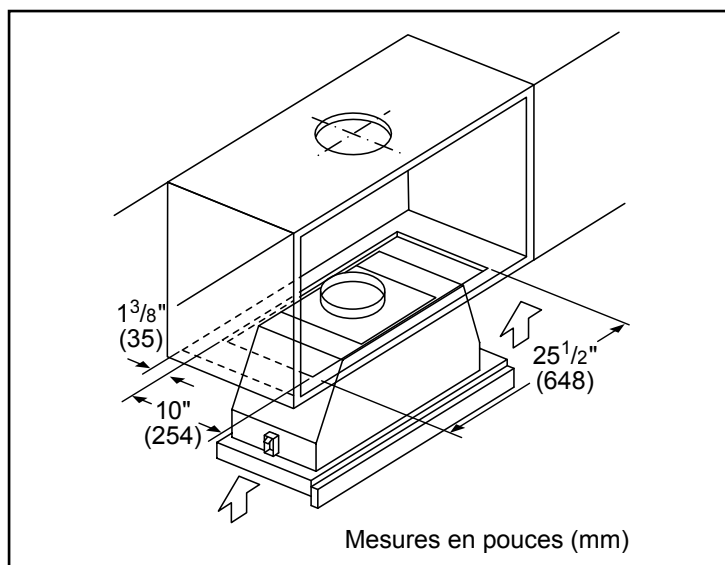
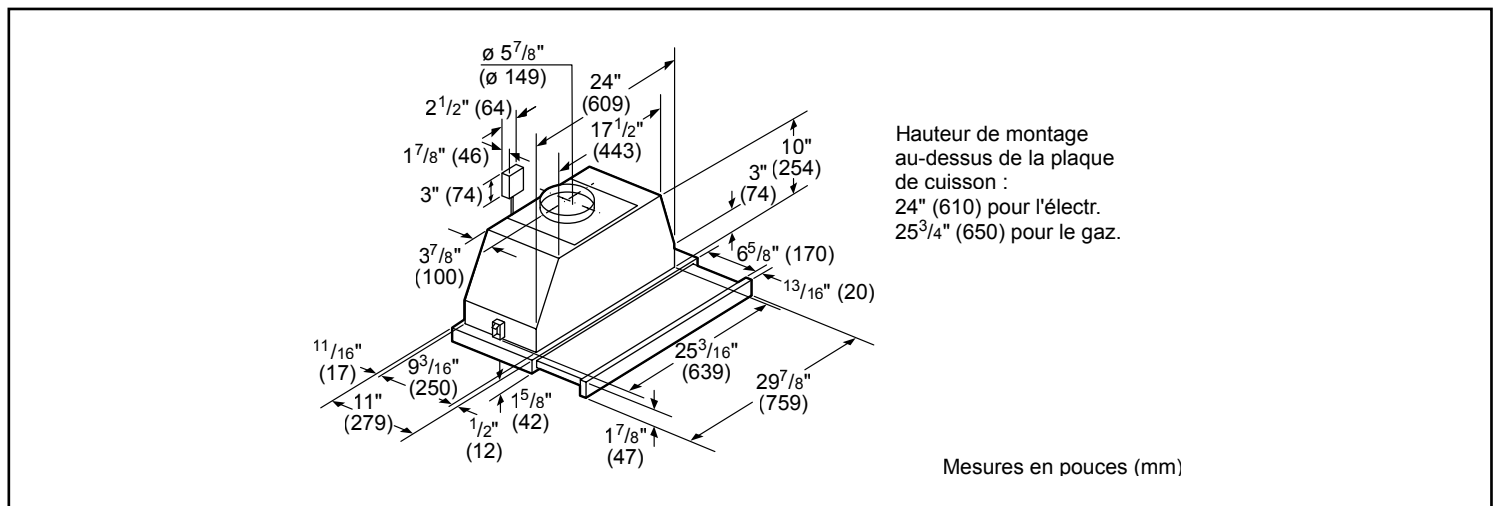
Série 500 – Acier inoxydable HUI50351UC

 **BOSCH**  
Des technologies pour la vie

## Valeurs de performance AHAM

Évacuation	Taille du conduit	Pression (pouces d'eau)		Puissance (W)		PCM		Sones	
		Élevée Vitesse	Vitesse de fonctionnement	Élevée Vitesse	Vitesse de fonctionnement	Élevée Vitesse	Vitesse de fonctionnement	Élevée Vitesse	Vitesse de fonctionnement
Vertical	6 po	0.1	0.017	111	74	231	117	3.0	1.0
Vertical	6 po	0.1	0.017	111	74	231	117	3.0	1.0

## Détails d'installation



Accessoires : Pour acheter des accessoires, des nettoyeurs et des pièces Bosch, visitez le site [www.bosch-home.com/us/store](http://www.bosch-home.com/us/store) ou composez le 1-800-944-2904 (du lundi au vendredi de 5 h à 18 h HNP, le samedi de 6 h à 15 h HNP).

**Notes :** Toutes les dimensions (hauteur, largeur et profondeur) sont indiquées en pouces. BSH se réserve le droit absolu et illimité de changer les matériaux du produit et les spécifications en tout temps, sans préavis. Veuillez consulter les instructions d'installation du produit pour les dimensions finales et autres détails avant la découpe.

**Garanties :** Veuillez consulter le manuel d'utilisation et d'entretien ou le site Web de Bosch pour la déclaration de garantie limitée.

**Pour de plus amples renseignements sur notre gamme complète de produits, veuillez visiter notre site Web au [www.bosch-home.ca](http://www.bosch-home.ca) ou composer le 1 800-944-2904**

© BSH Home Appliances Corporation. Tous droits réservés. Bosch est une marque déposée de Robert Bosch GmbH./

11/22 CA