

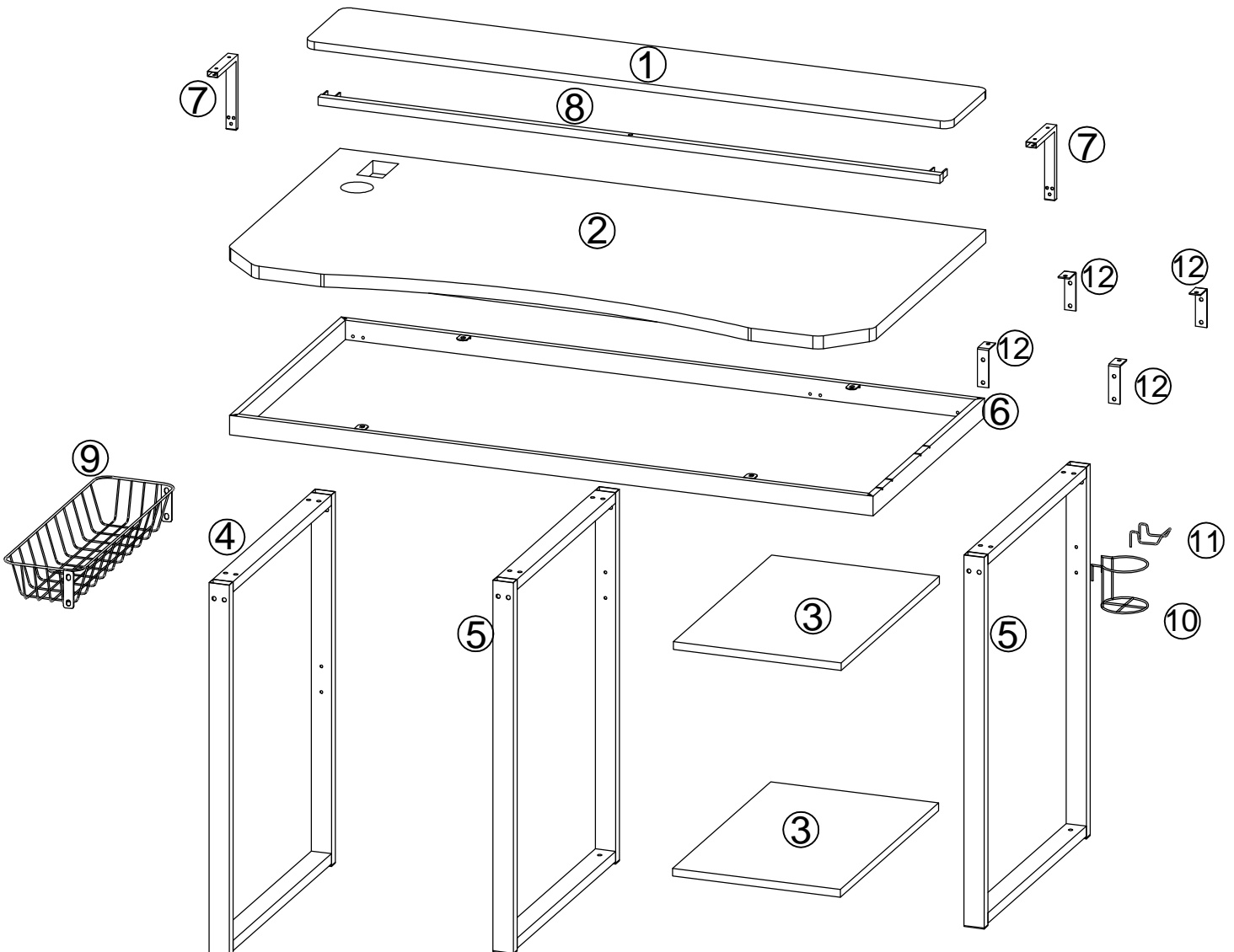
ASSEMBLY INSTRUCTIONS

NOTICE D'ASSEMBLAGE

ITEM: DR-GD-8001/HERMDSK

Important note/Note importante:

1. Place all wooden parts on a clean and smooth surface such as a rug or carpet to avoid scratching the parts./ Placer les pièces sur une surface propre et lisse tel qu'une couverture ou un tapis pour éviter d'endommager les pièces.
2. Kindly follow the assembly instructions step by step./ Veuillez suivre la notice d'assemblage, pas à pas.
3. Do not tighten all screws and bolts until the chair is fully assembled./ Ne serrer les vis et boulons à fond que lorsque le produit est entièrement assemblé.



ASSEMBLY INSTRUCTIONS

NOTICE D'ASSEMBLAGE

ITEM: DR-GD-8001/HERMDSK

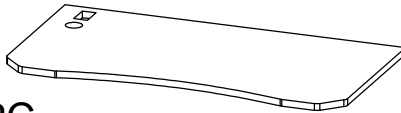
PARTS IDENTIFICATION / IDENTIFICATION DES PIÈCES

1 Shelf
Étagère



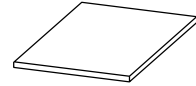
1PC

2 Top Panel
Panneau du haut



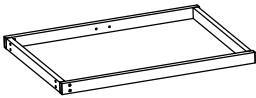
1PC

3 Shelf
Étagère



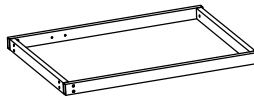
2PCS

4 Leg frame
Cadre du pied



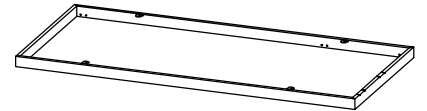
1PC

5 Leg frame
Cadre du pied



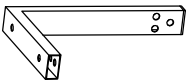
2PCS

6 Top frame
Cadre du haut



1PC

7 Back frame
Cadre du bas



2PCS

8 Steel Bar
Bar en acier



1PC

9 Wiresteel Basket
Panier en fil d'acier



1PC

10 Cup Set
Plateau à tasse



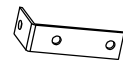
1PC

11 Hook
Crochet



1PC

12 L shape sheet
Feuille en forme de L



4PCS

ASSEMBLY INSTRUCTIONS
NOTICE D'ASSEMBLAGE
ITEM: DR-GD-8001/HERMDSK

HARDWARE IDENTIFICATION / IDENTIFICATION DES PIÈCES MONTAGE

A Screw
Vis
M6×15mm



22PCS

B Screw
Vis
M6×28mm



11PCS

C Screw
Vis
M6×32mm



4PCS

D Screw
Vis
M6×35mm



24PCS

E Gasket
Joint
M6



61PCS

F Spacer
Espaceur
Ø 16/Ø 6×1.0



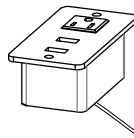
61PCS

G Allen wrench
Clé hexagonale
4mm



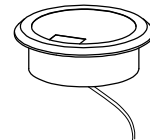
1PC

H Socket
Prise



1PC

I Wireless charger
Chargeur sans fil



1PC

J Screw
Vis
M3.5×14mm



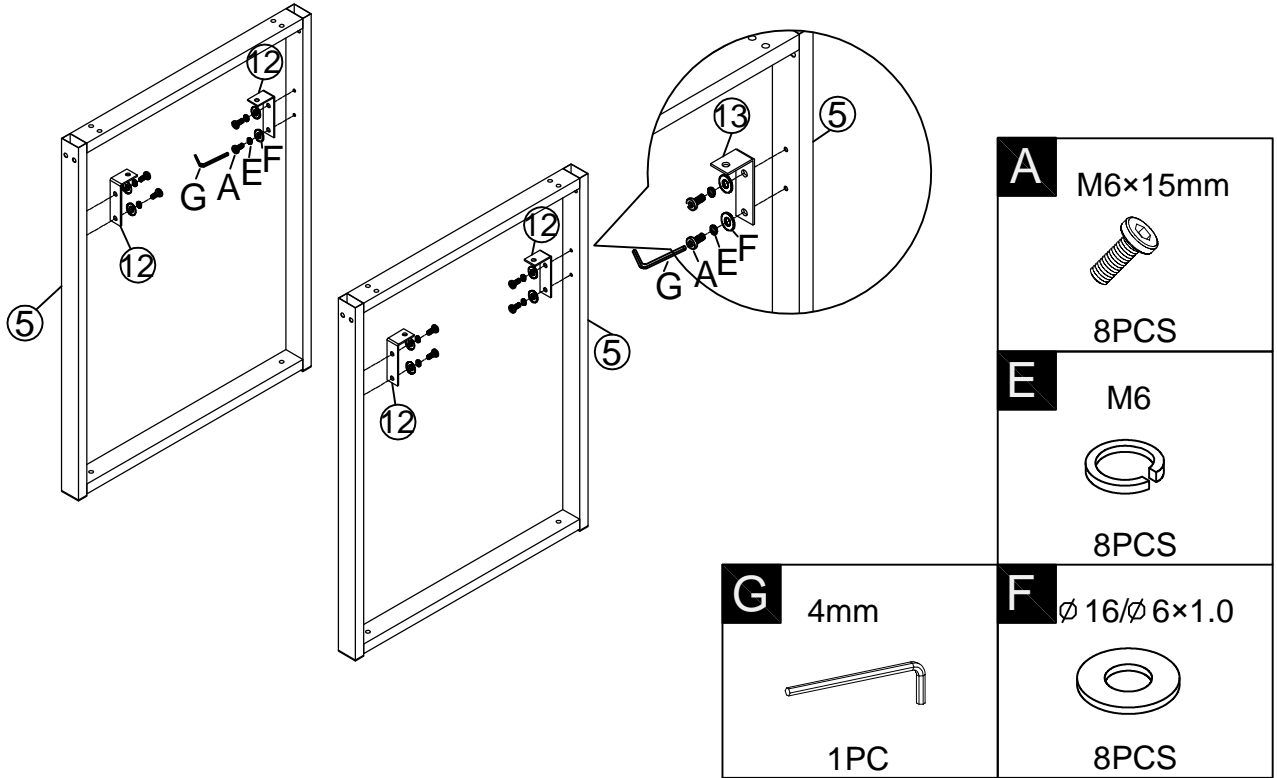
2PCS

ASSEMBLY INSTRUCTIONS

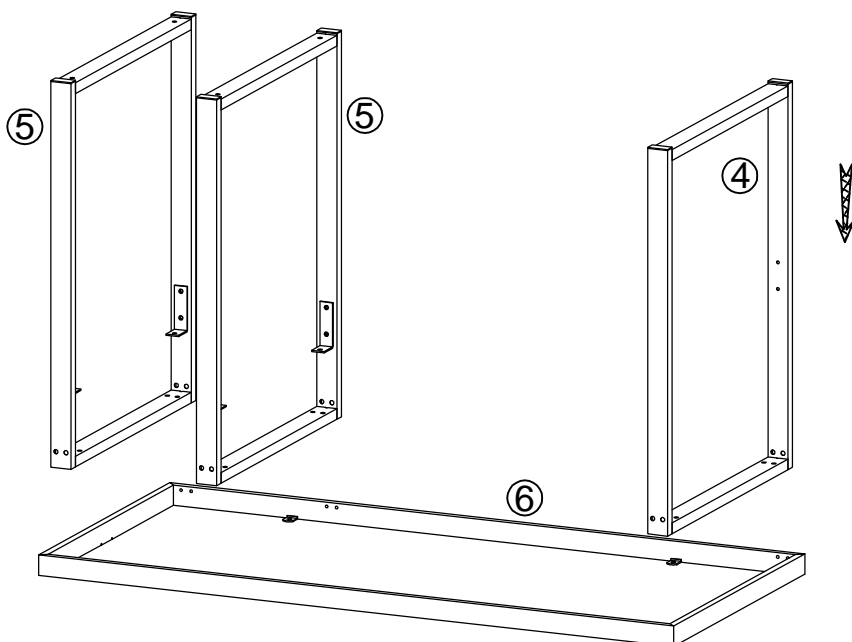
NOTICE D'ASSEMBLAGE

ITEM: DR-GD-8001/HERMDSK

STEP 1 / ÉTAPE 1



STEP 2 / ÉTAPE 2

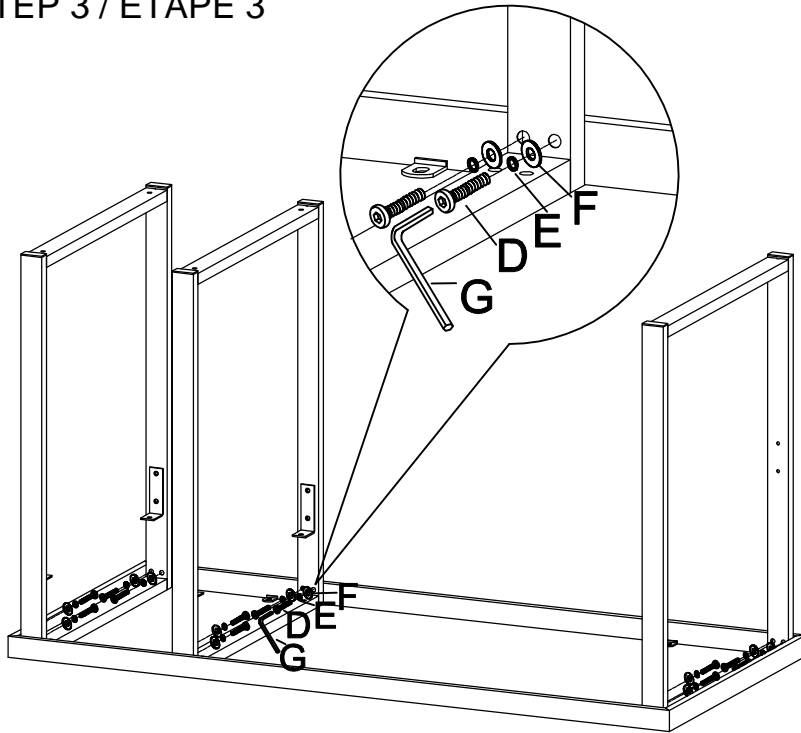






ASSEMBLY INSTRUCTIONS

NOTICE D'ASSEMBLAGE

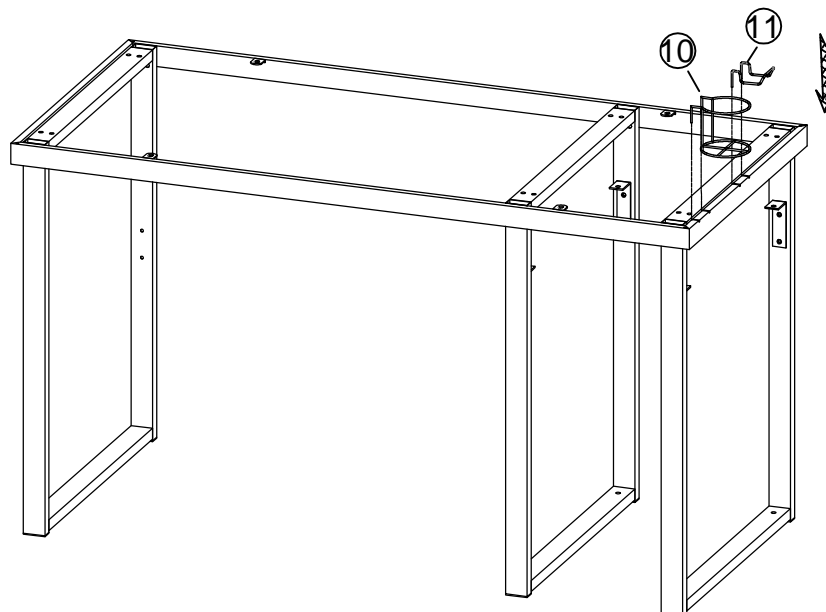
ITEM: DR-GD-8001/HERMDSK

STEP 3 / ÉTAPE 3



D	M6×35mm
	
	12PCS
E	M6
	
	12PCS
G	4mm
	
	1PC
F	∅ 16/∅ 6×1.0
	
	12PCS

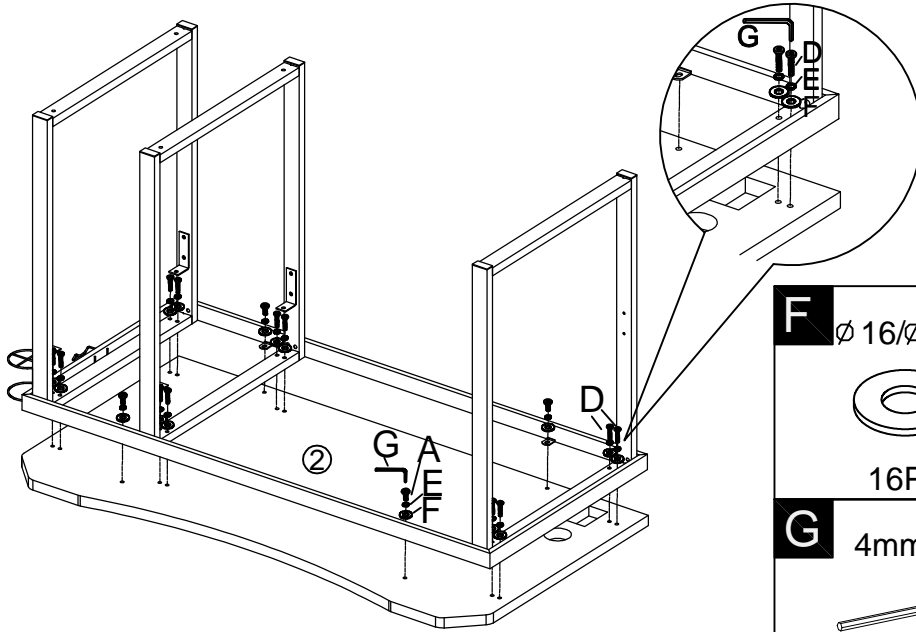
STEP 4 / ÉTAPE 4








ASSEMBLY INSTRUCTIONS NOTICE D'ASSEMBLAGE

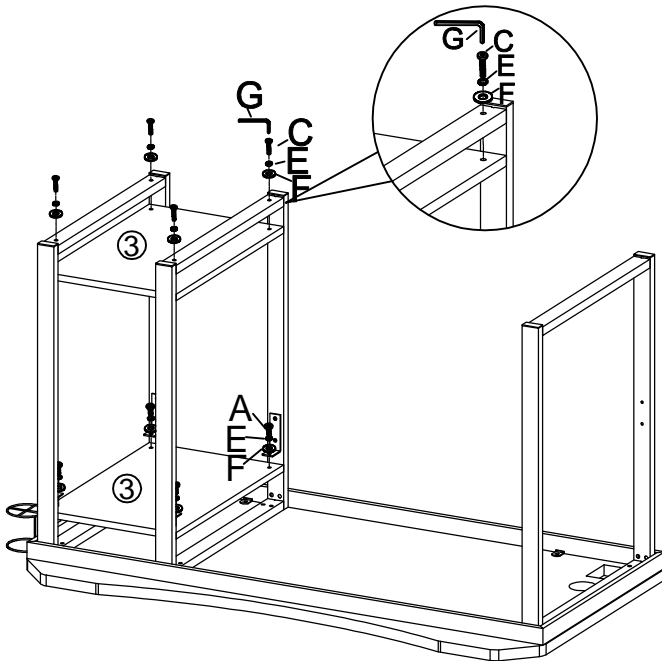
ITEM: DR-GD-8001/HERMDSK






STEP 5 / ÉTAPE 5



A	M6×15mm  4PCS	D	M6×35mm  12PCS
F	∅ 16/∅ 6×1.0  16PCS	E	M6  16PCS
G	4mm  1PC		

STEP 6 / ÉTAPE 6







A	M6×15mm  4PCS	C	M6×32mm  4PCS
F	∅ 16/∅ 6×1.0  8PCS	E	M6  8PCS
G	4mm  1PC		

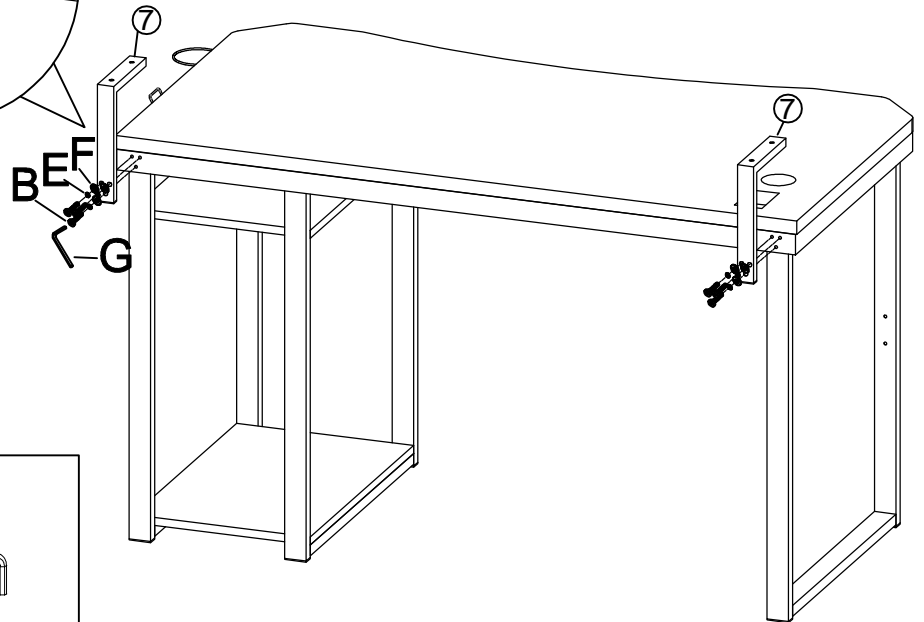
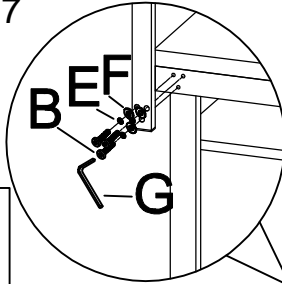
ASSEMBLY INSTRUCTIONS

NOTICE D'ASSEMBLAGE

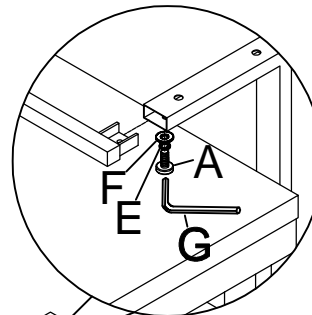
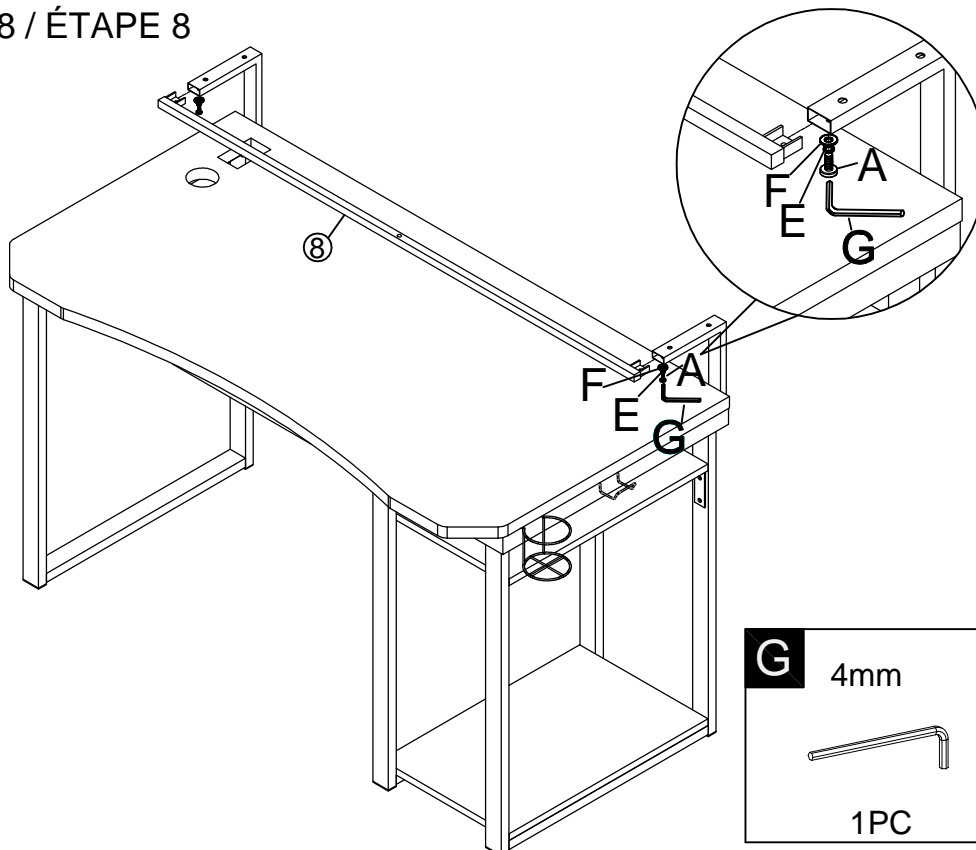
ITEM: DR-GD-8001/HERMDSK


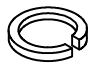


STEP 7 / ÉTAPE 7

B	M6×28mm
	
	6PCS
E	M6
	
	6PCS
F	∅ 16/∅ 6×1.0
	
	6PCS
G	4mm
	
	1PC



STEP 8 / ÉTAPE 8



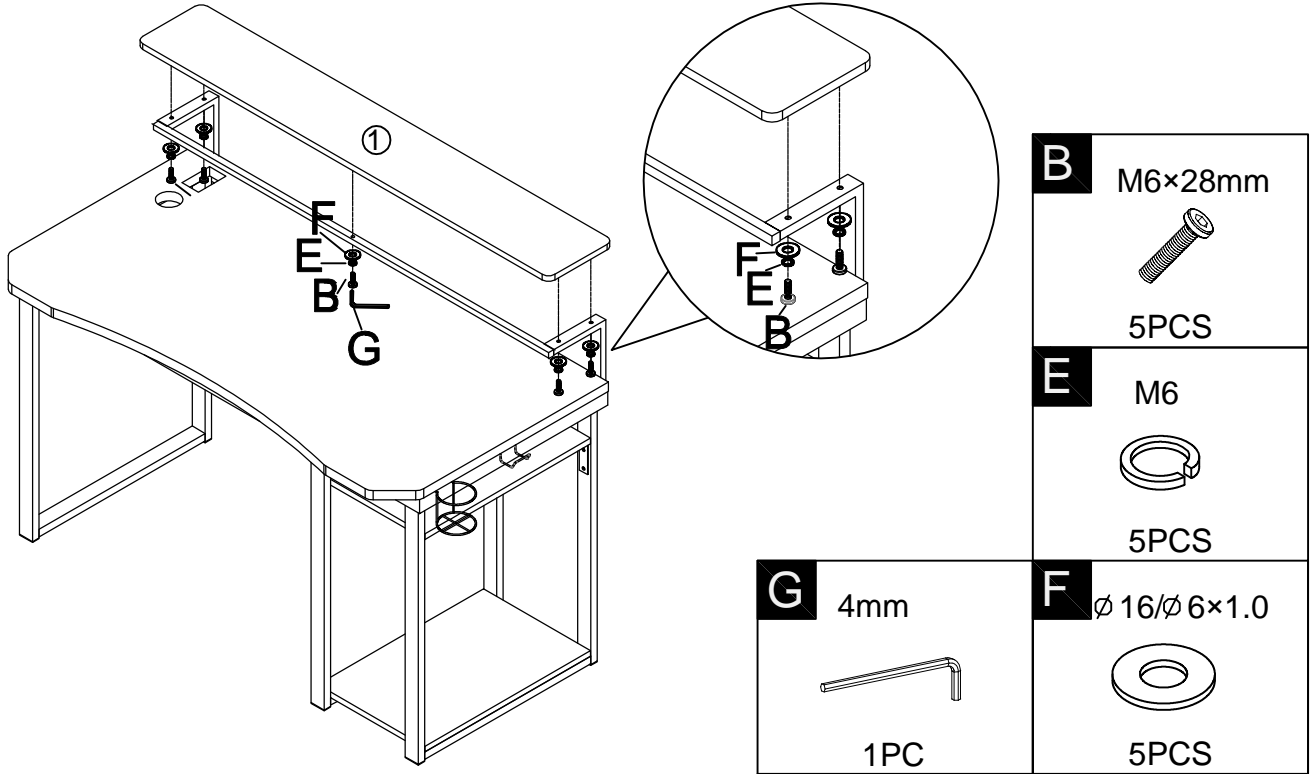
A	M6×15mm
	
	2PCS
E	M6
	
	2PCS
G	4mm
	
	1PC
F	∅ 16/∅ 6×1.0
	
	2PCS

ASSEMBLY INSTRUCTIONS

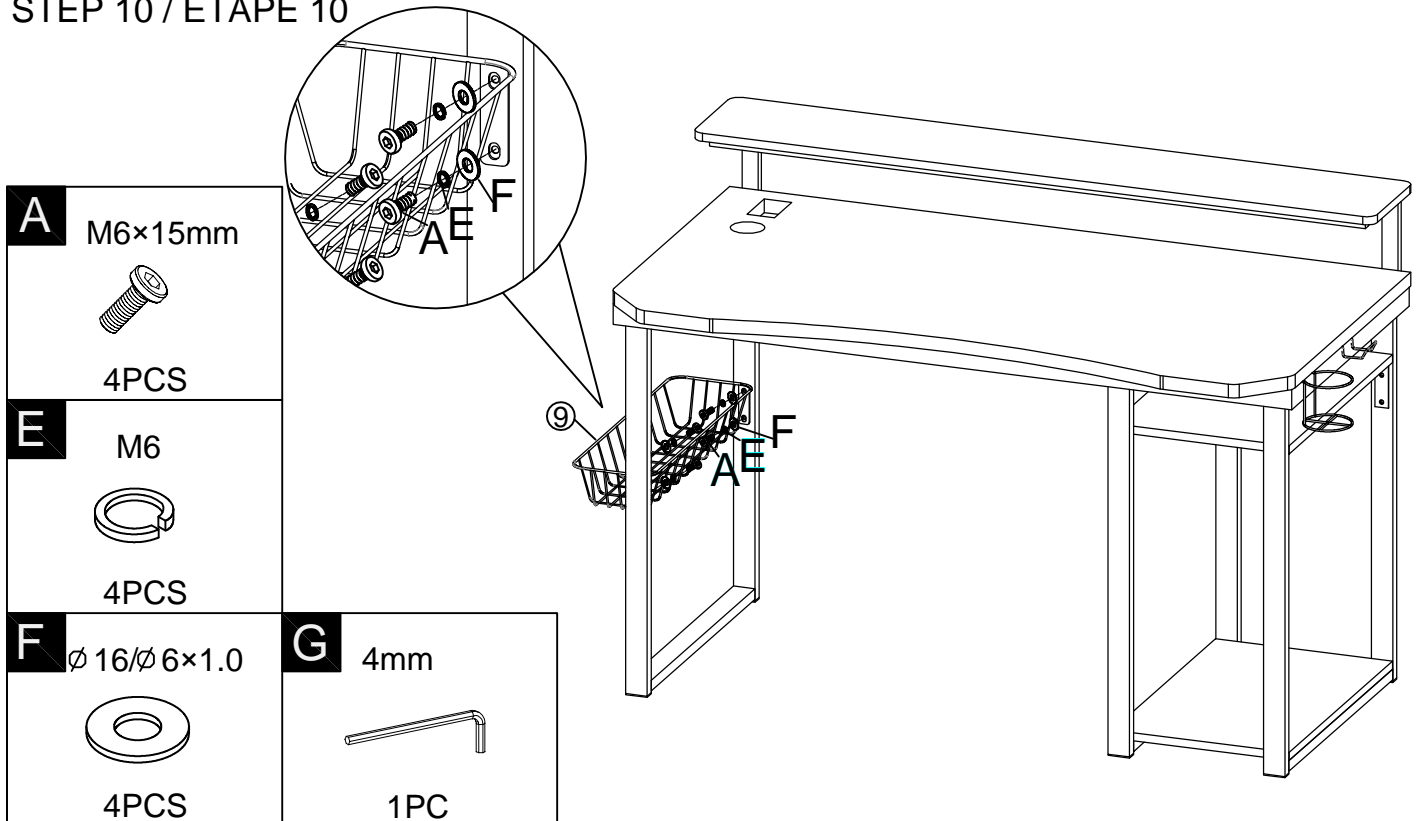
NOTICE D'ASSEMBLAGE

ITEM: DR-GD-8001/HERMSDK

STEP 9 / ÉTAPE 9



STEP 10 / ÉTAPE 10

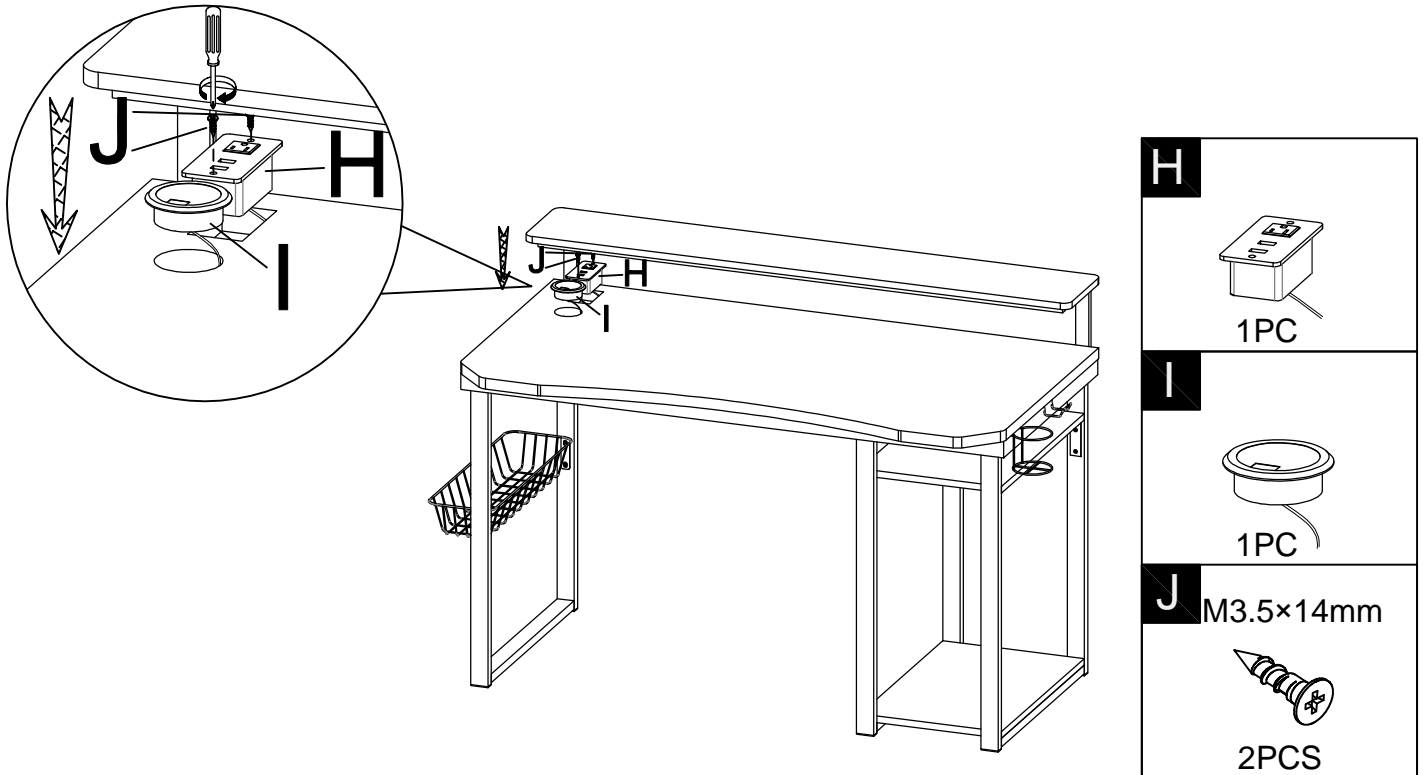


ASSEMBLY INSTRUCTIONS

NOTICE D'ASSEMBLAGE

ITEM: DR-GD-8001/HERMDSK

STEP 11 / ÉTAPE 11



STEP 12 / ÉTAPE 12

Connect to the power supply to use the wireless charger

Brancher à une source d'électricité pour utiliser le chargeur sans fil

