

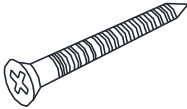

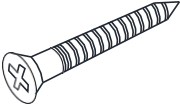
# RAW005B ASSEMBLY INSTRUCTION

Thank you for purchasing this quality product. Be sure any small parts and hardware not for children under 3 years. Adult assembly required.

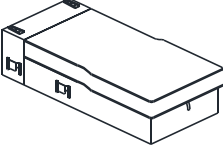
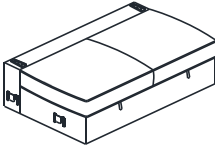
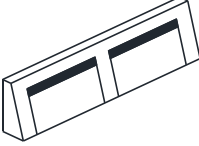
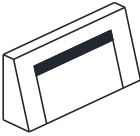
**"DO NOT TIGHTEN SCREWS UNTIL COMPLETELY ASSEMBLED"**

**"DO NOT OVERTIGHT ANY HARDWARE"**

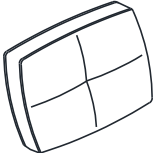
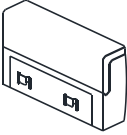
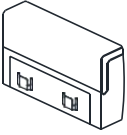


## HARDWARES LIST

ITEM	DESCRIPTION	DRAWING	QTY
A	CSK SCREW M4 x 45MM		24PCS
B	WHELL		4PCS
C	CSK SCREW M3.5 x 20MM		16PCS

## PARTS LIST

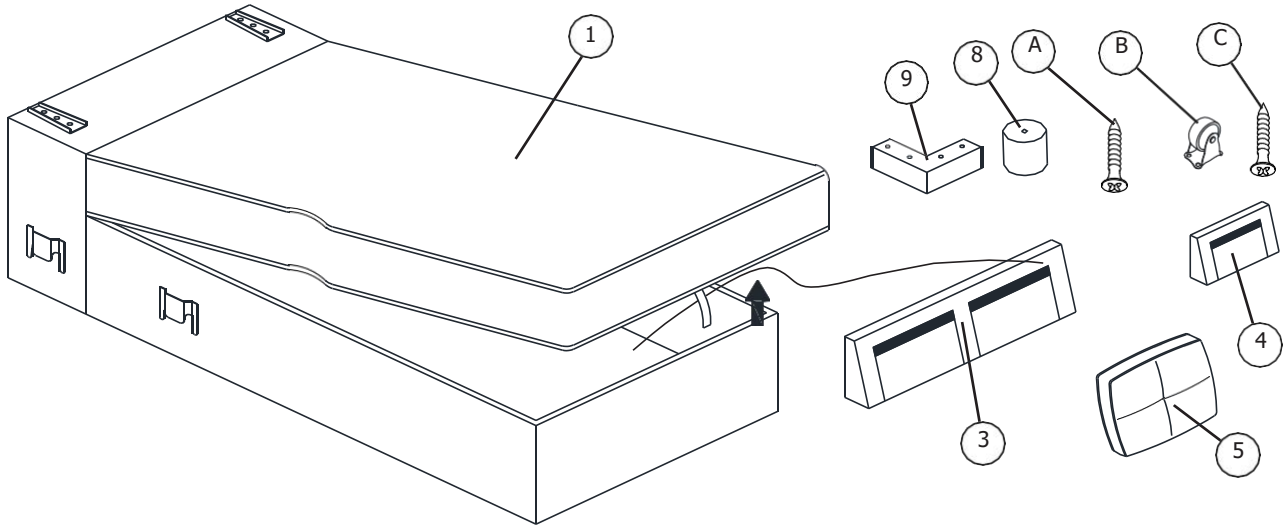
ITEM	DESCRIPTION	DRAWING	QTY
1	SEAT		1PC
2	SEAT		1PC
3	BACK FRAME		1PC
4	BACK FRAME		1PC

# RAW005B ASSEMBLY INSTRUCTION

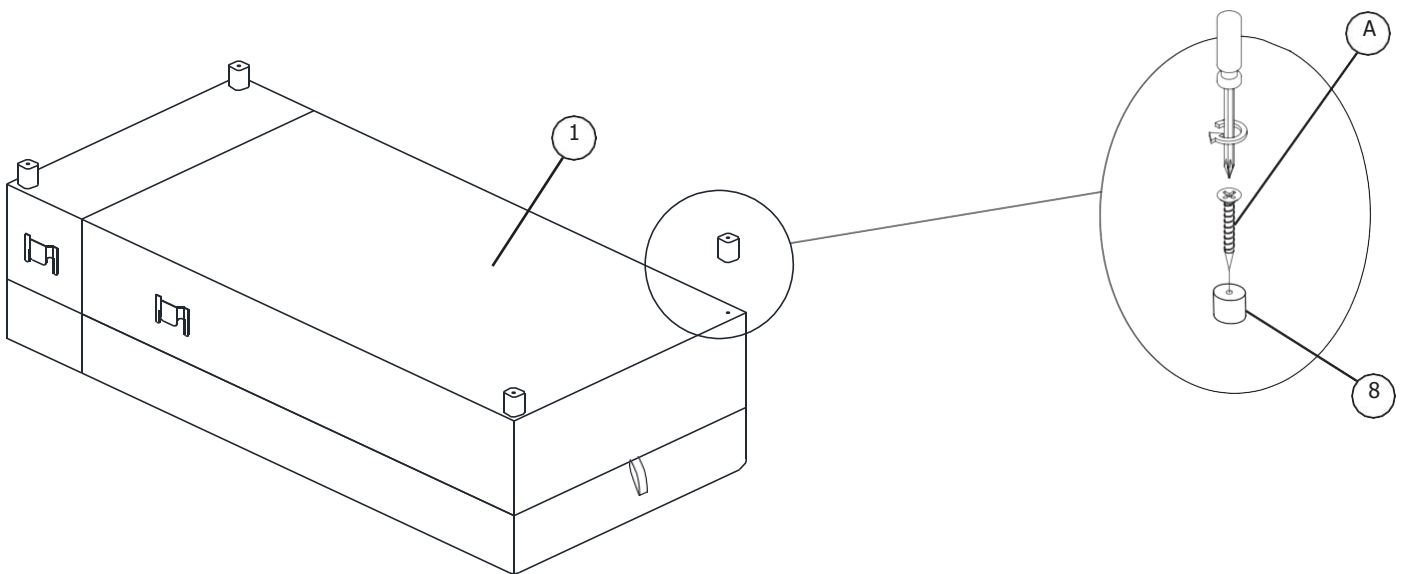
ITEM	DESCRIPTION	DRAWING	QTY
5	BACK CUSHION		3PCS
6	ARM REST (R)		1PC
7	ARM REST (L)		1PC
8	LEG		8PCS
9	LEG		4PCS

STEP 1

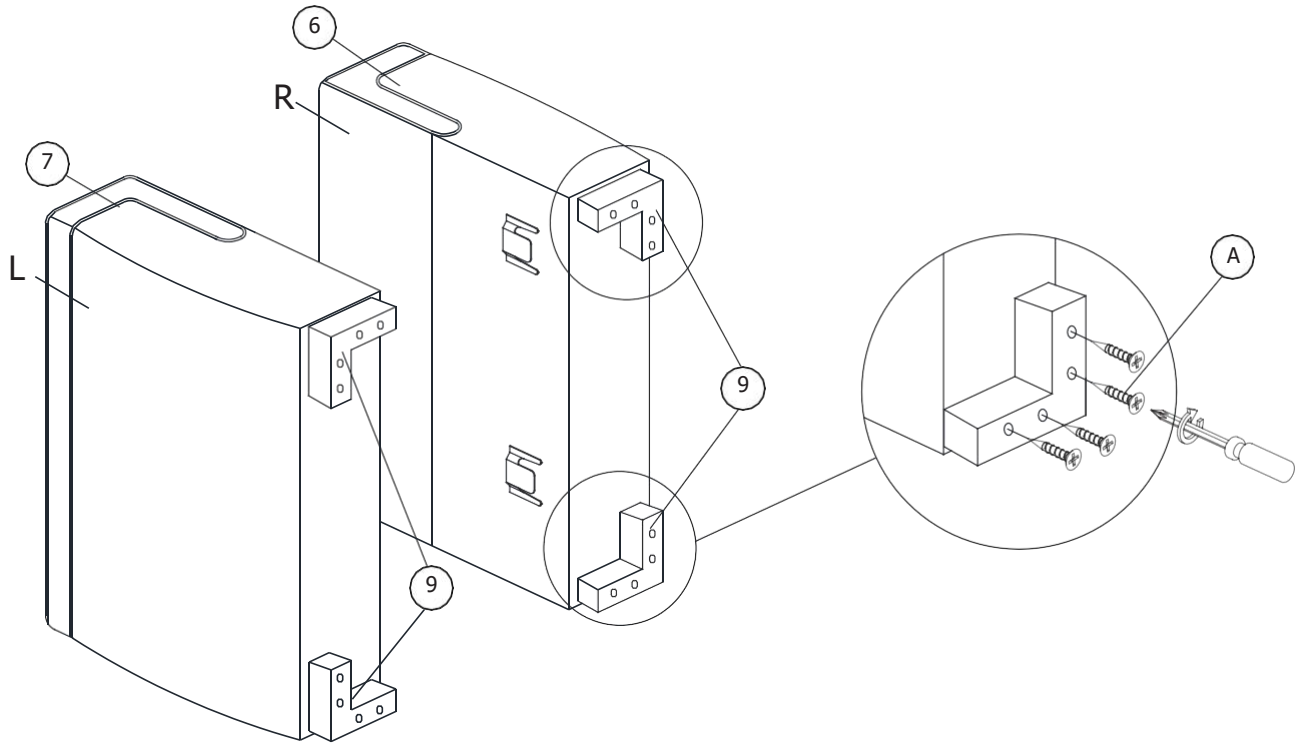
back frame, back cushion, hardware, and legs are located in a compartment under the unit.



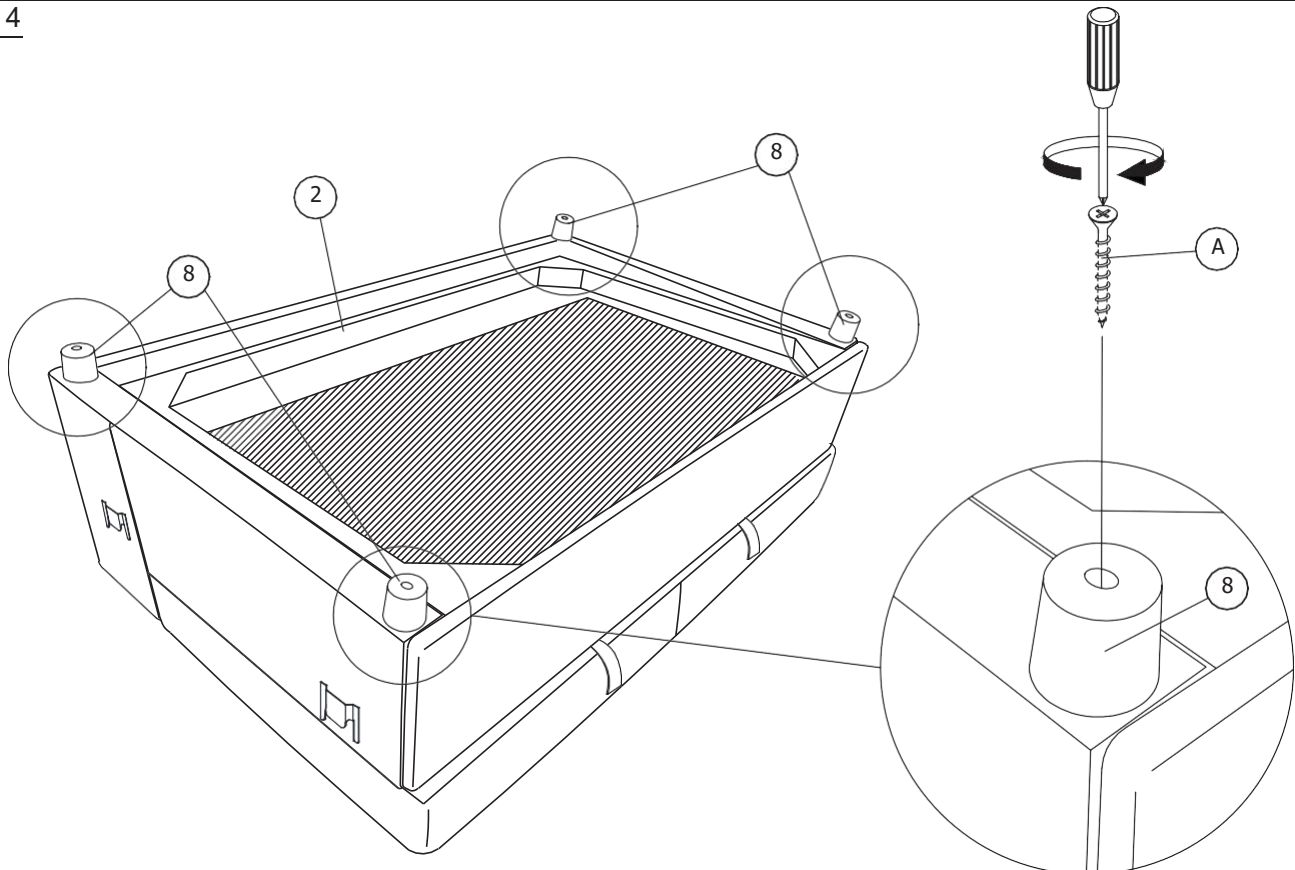
STEP 2



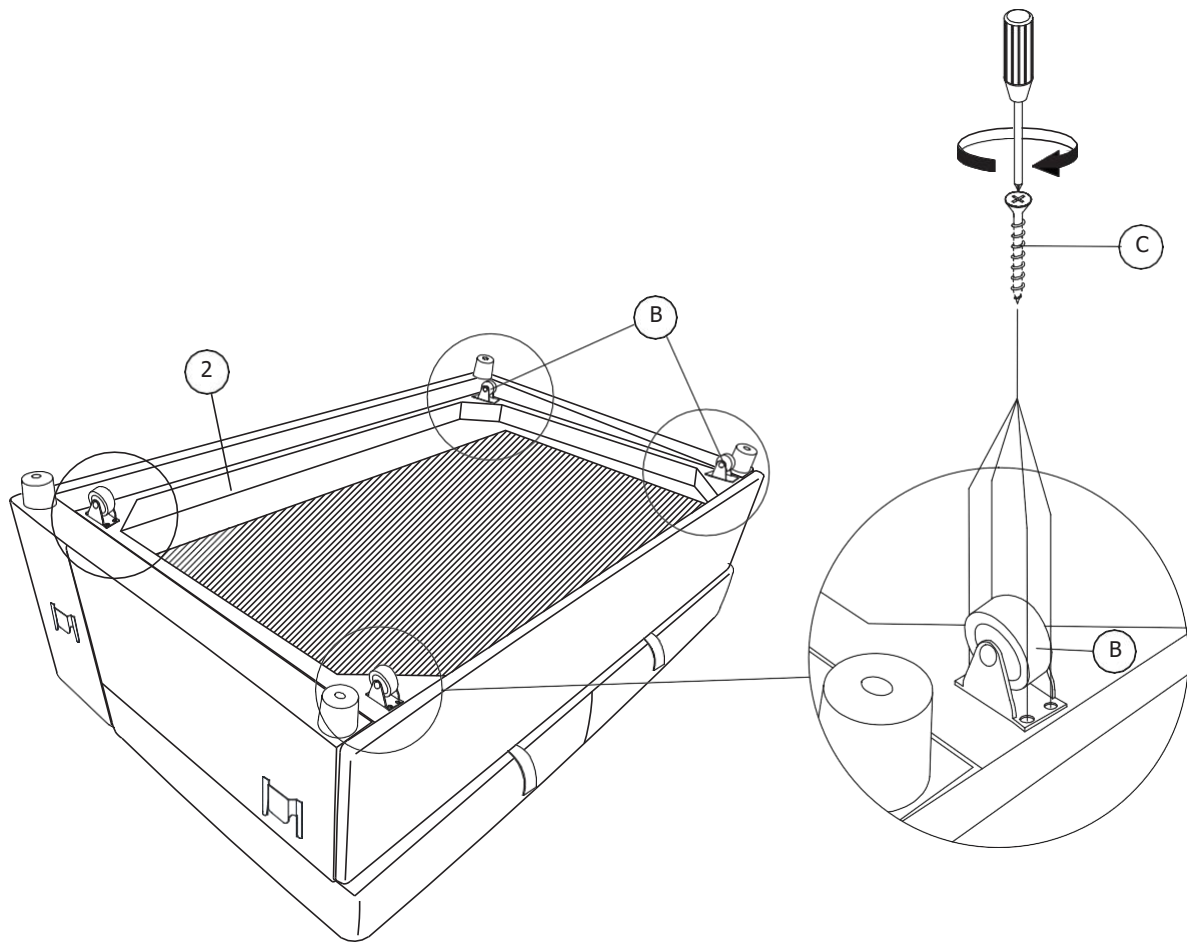
STEP 3



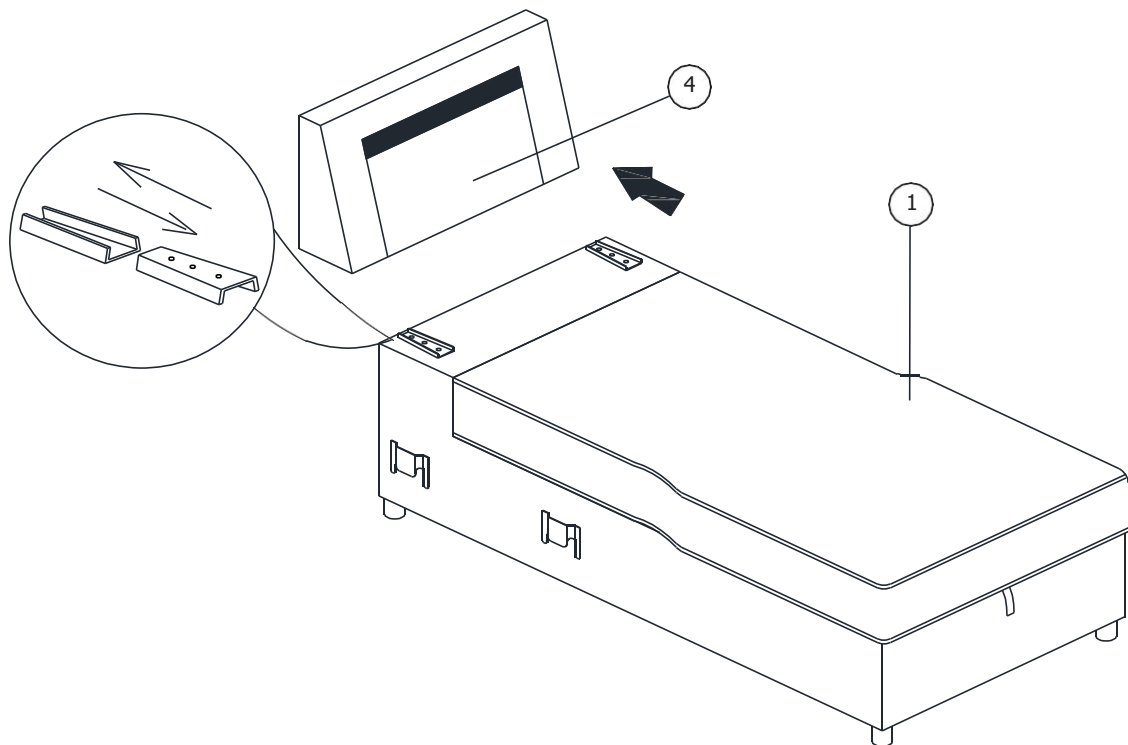
STEP 4



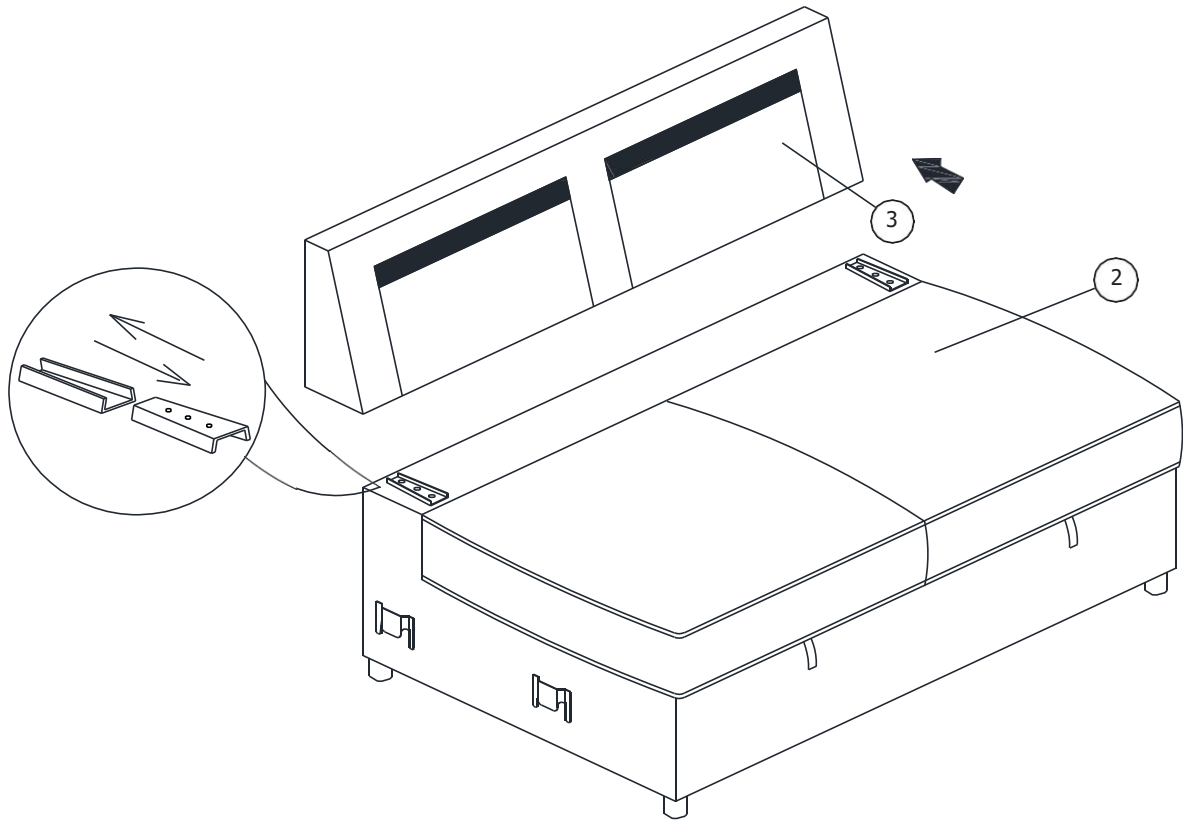
STEP 5



STEP 6



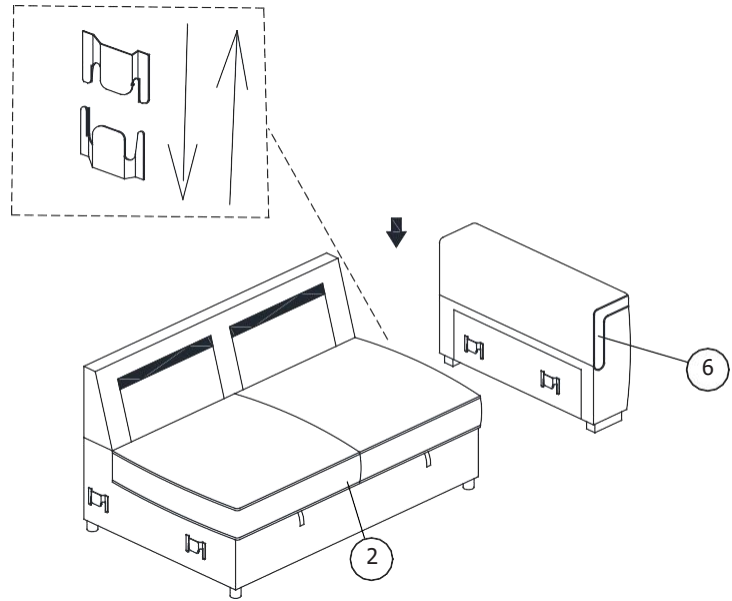
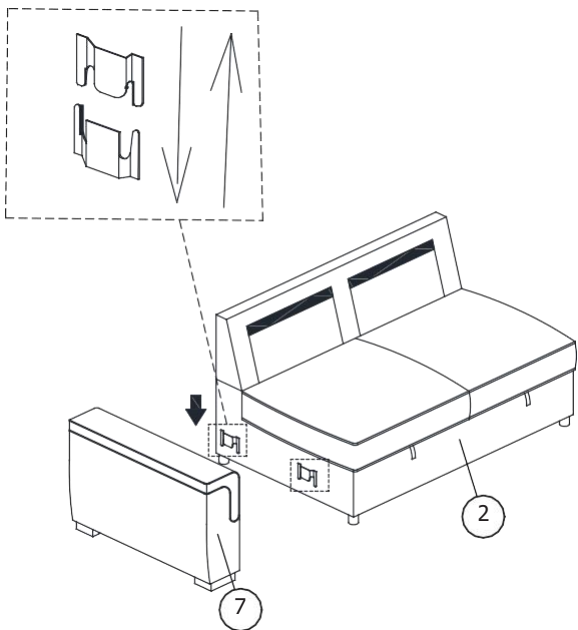
STEP 7



STEP 8

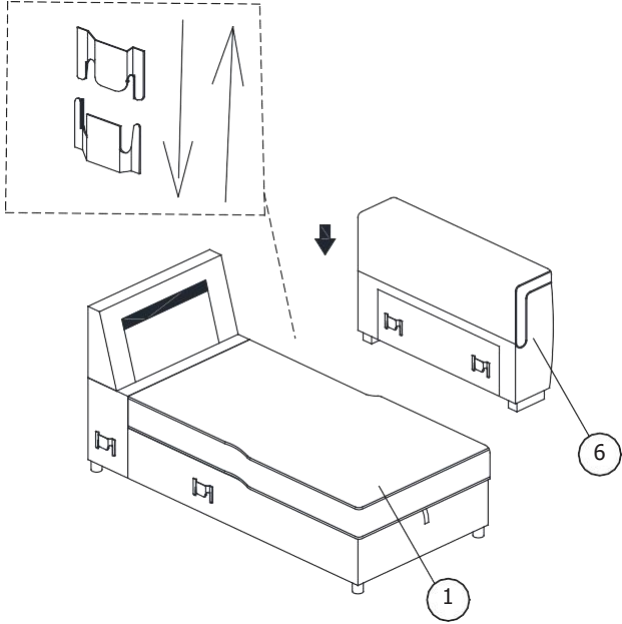
LEFT

RIGHT

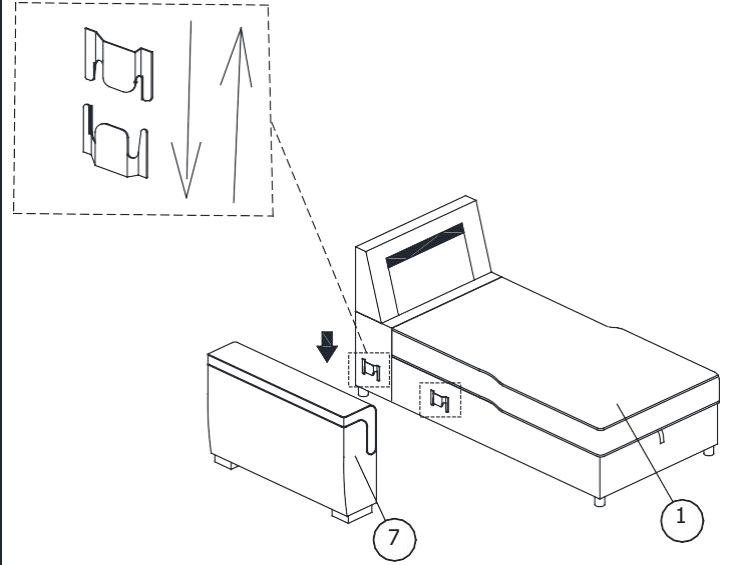


STEP 9

LEFT

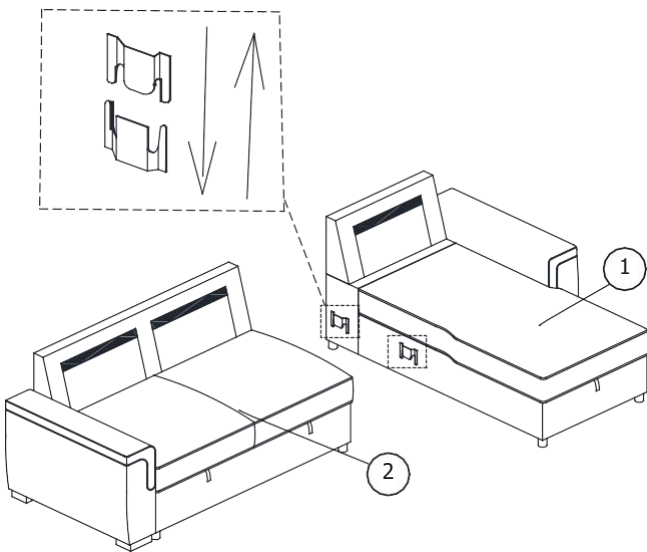


RIGHT

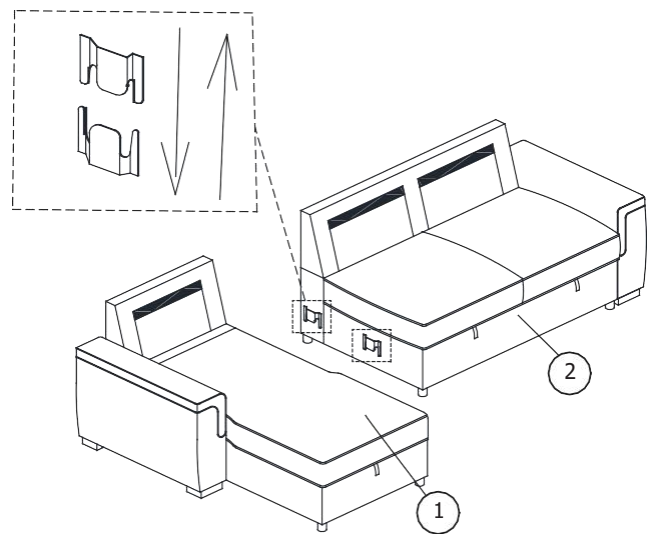


STEP 10

LEFT

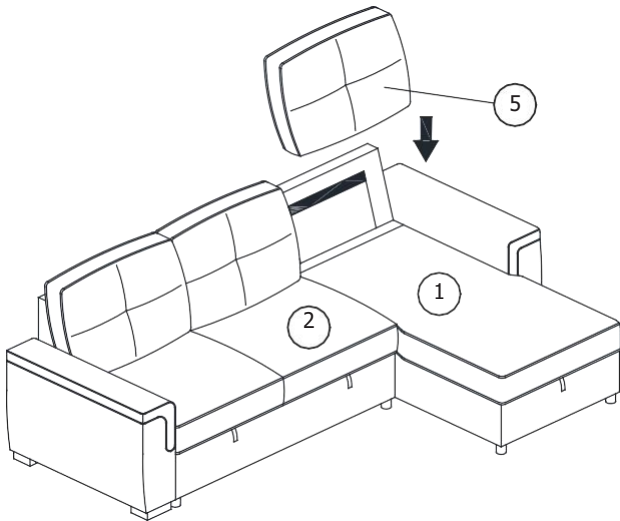


RIGHT

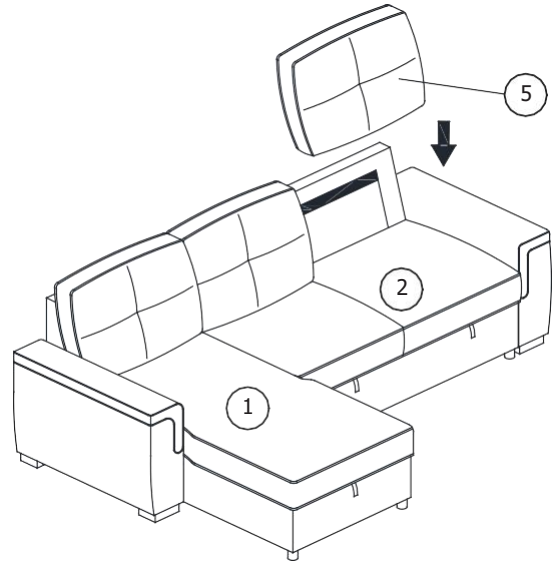


STEP 11

LEFT

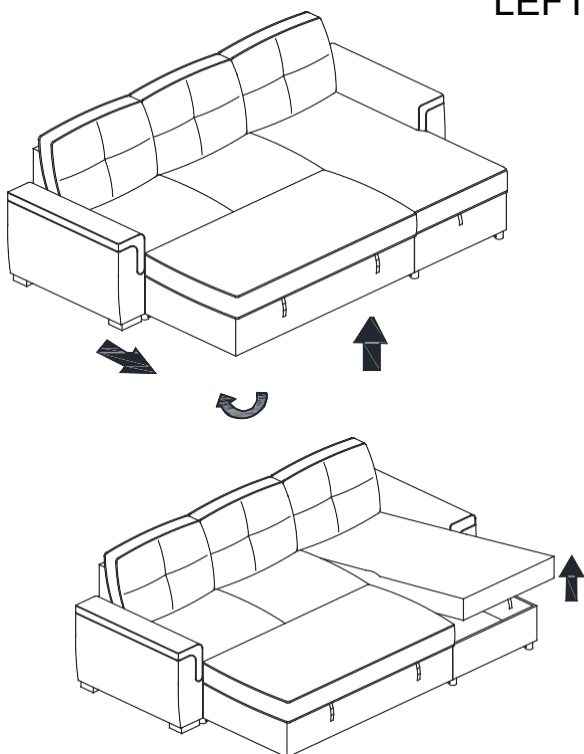


RIGHT

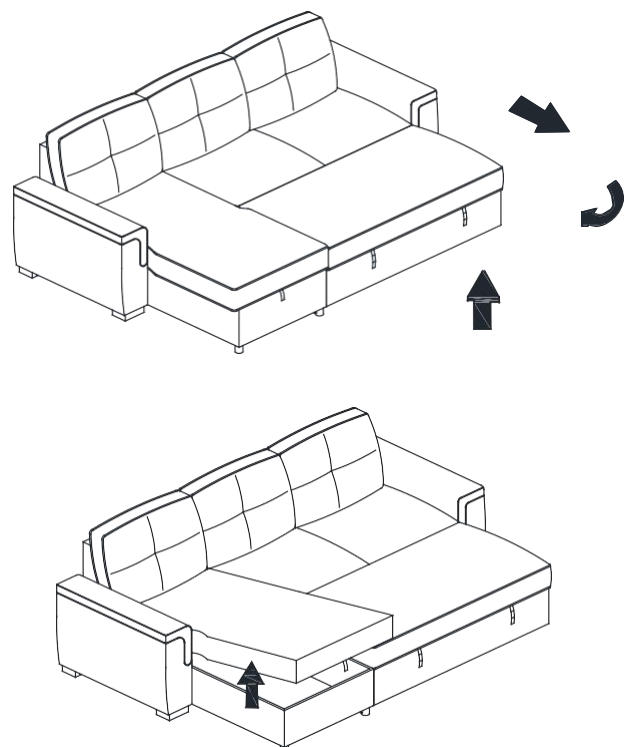


STEP 12

LEFT



RIGHT



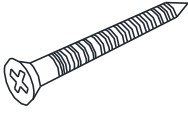

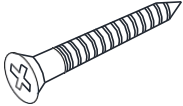
**ASSEMBLY COMPLETED**

Merci d'avoir acheté ce produit de qualité. Assurez-vous que toutes les petites pièces et le matériel ne conviennent pas aux enfants de moins de 3 ans. Assemblage par un adulte requis.

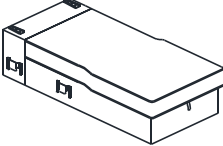
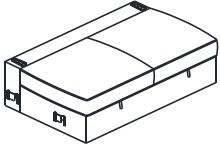
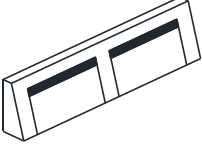
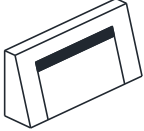
« NE SERREZ PAS LES VIS TANT QU'ELLES NE SONT PAS COMPLÈTEMENT ASSEMBLÉES »

« NE PAS TROP SERRER LE MATÉRIEL »

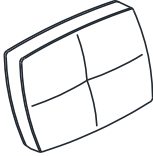
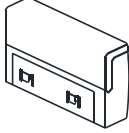
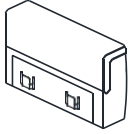


LISTE DES QUINCAILLERIES

ARTICLE	DESCRIPTION	DESSIN	QTÉ
Un	VIS CSK M4 x 45MM		24PCS
B	WHELL		4PCS
C	VIS CSK M3.5 x 20MM		16PCS

LISTE DES PIÈCES

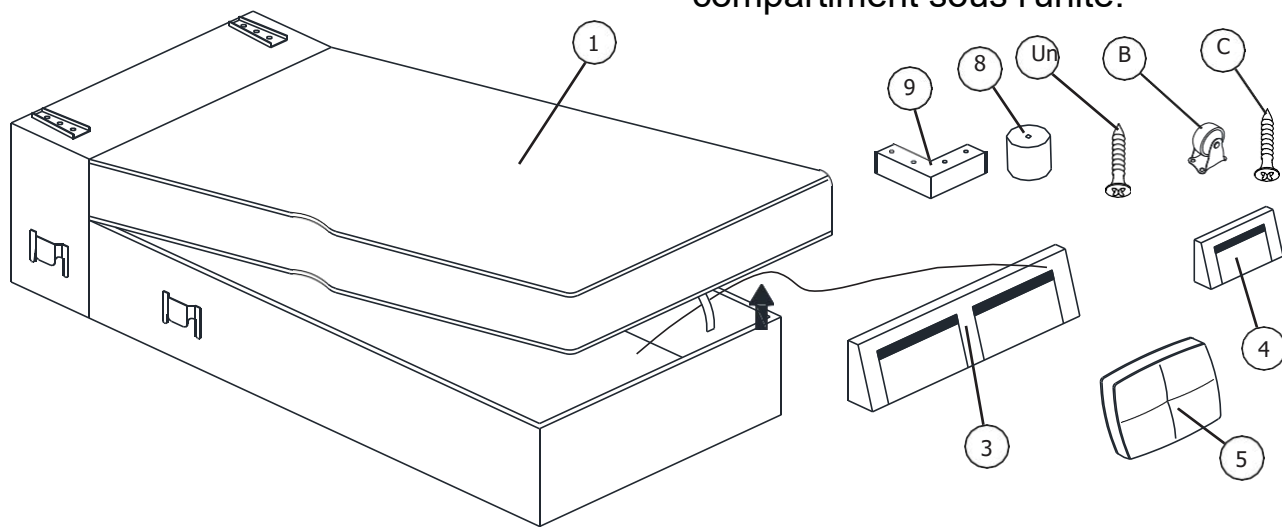
ARTICLE	DESCRIPTION	DESSIN	QTÉ
1	SIÈGE		1PC
2	SIÈGE		1PC
3	CADRE ARRIÈRE		1PC
4	CADRE ARRIÈRE		1PC

# RAW005B INSTRUCTIONS DE MONTAGE

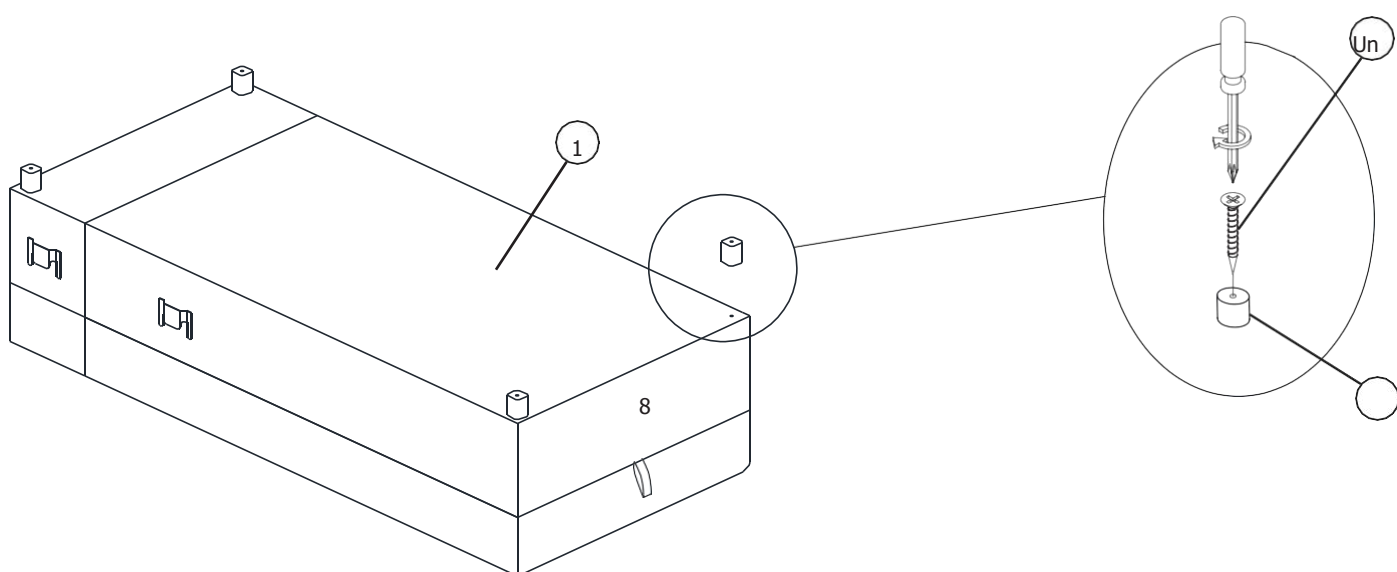
ARTICLE	DESCRIPTION	DESSIN	QTÉ
5	COUSSIN DE DOS		3PCS
6	REPOSE-BRAS (R)		1PC
7	REPOSE-BRAS (L)		1PC
8	JAMBE		8PCS
9	JAMBE		4PCS

ÉTAPE 1

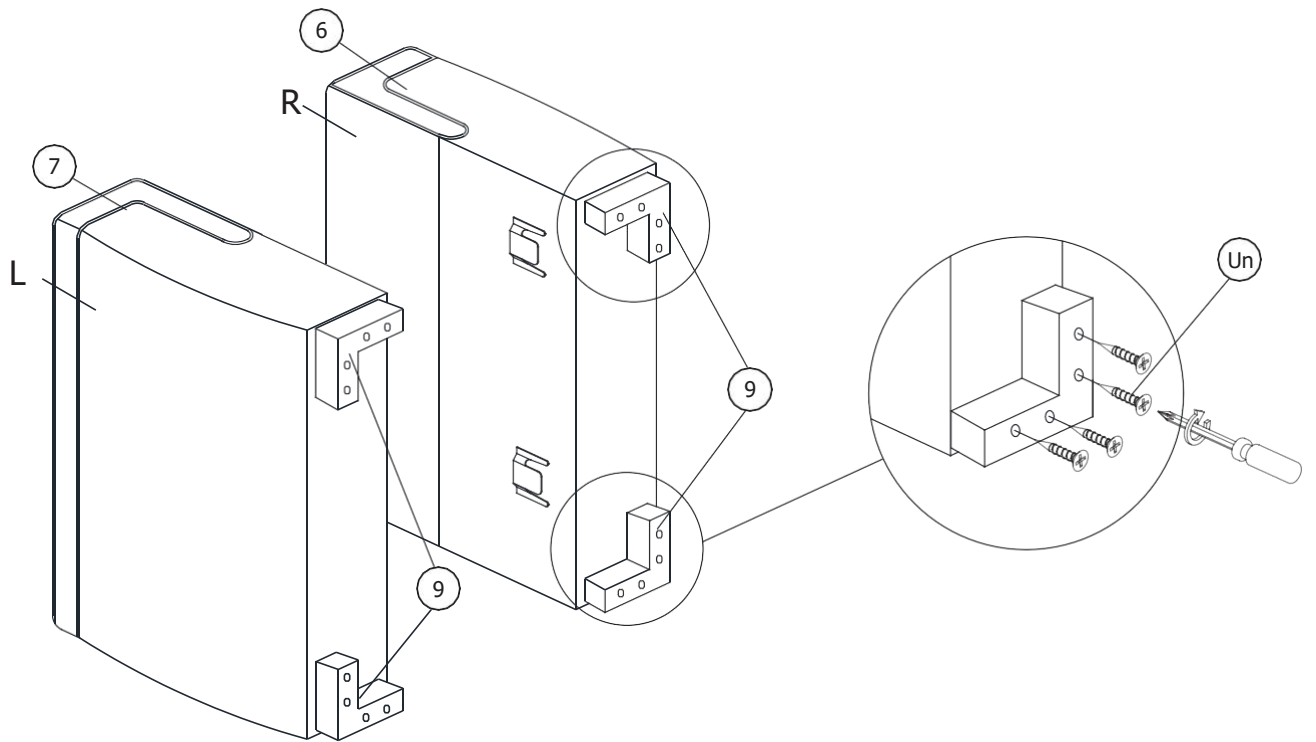
cadre dorsal, coussin dorsal, dur, les pieds sont situés dans un compartiment sous l'unité.



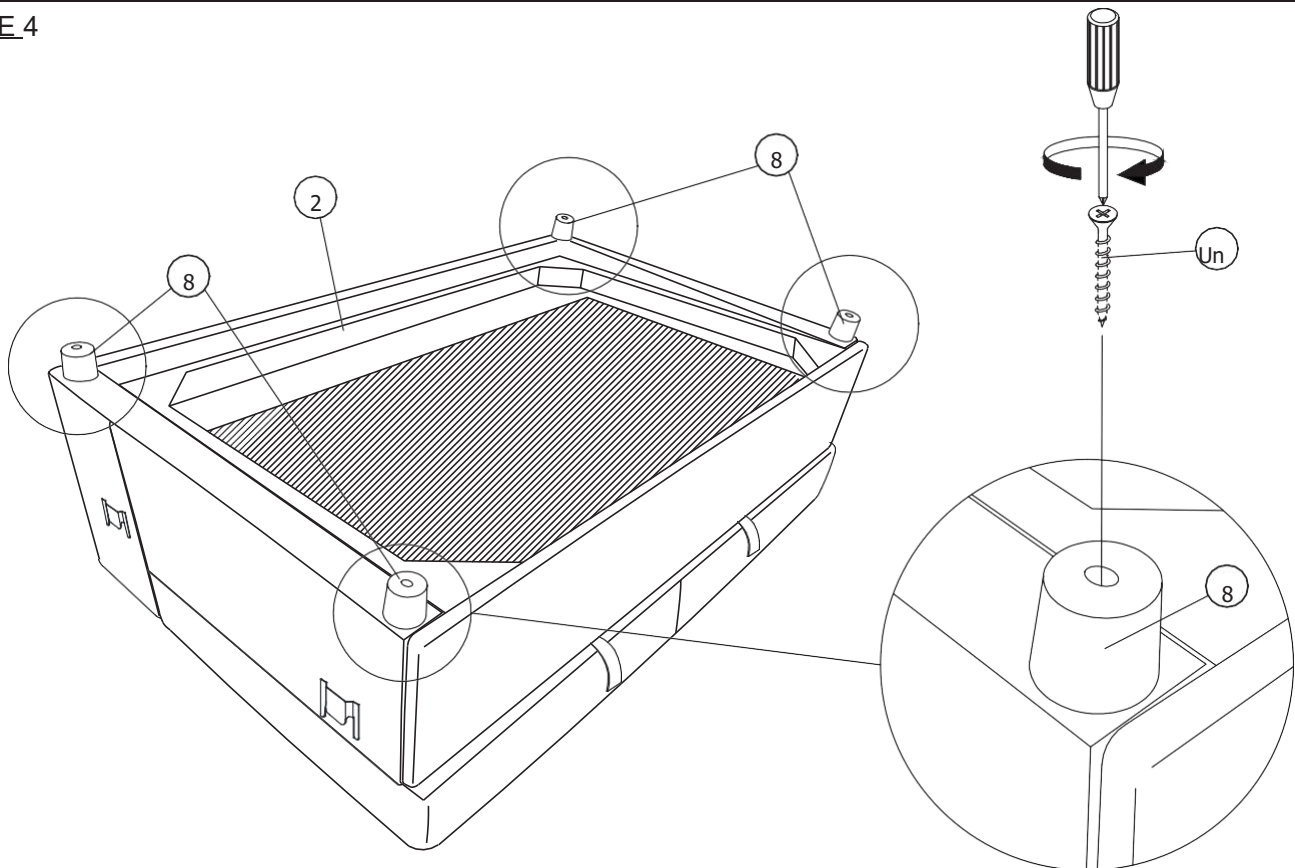
ÉTAPE 2



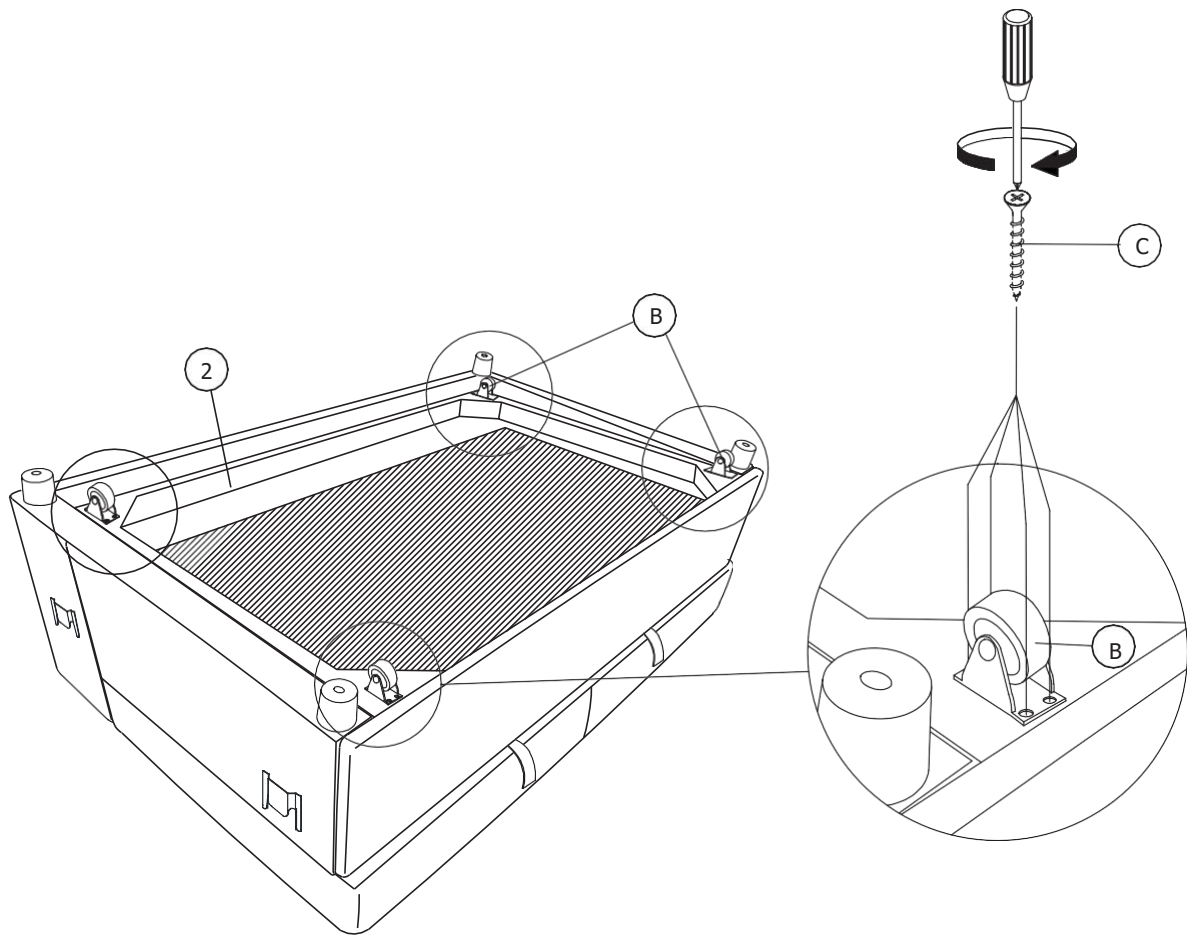
ÉTAPE 3



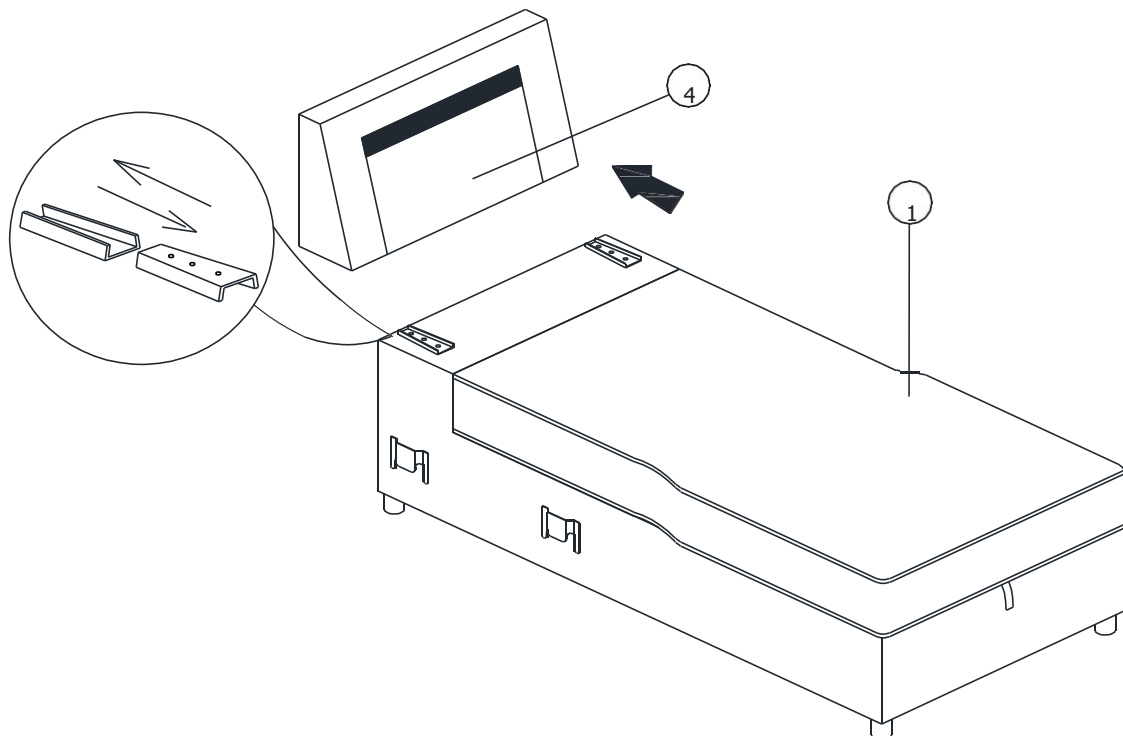
ÉTAPE 4



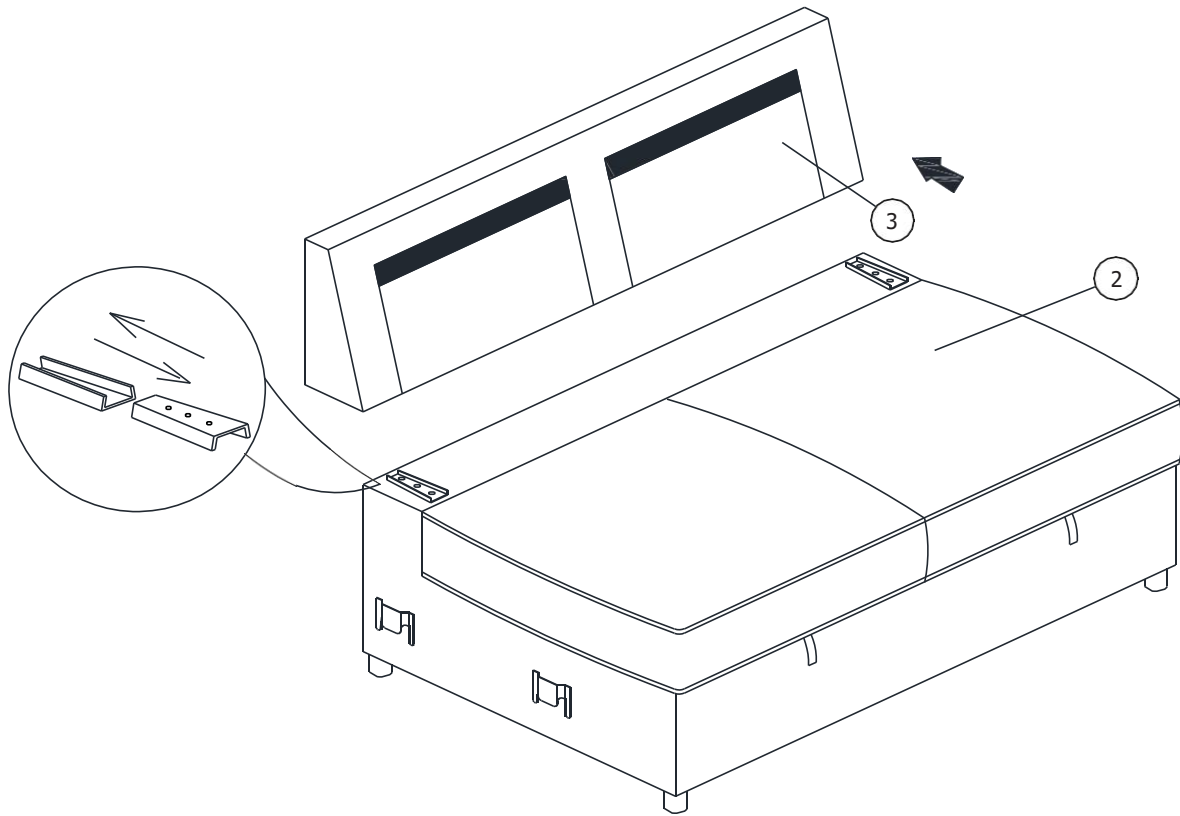
ÉTAPE 5



ÉTAPE 6



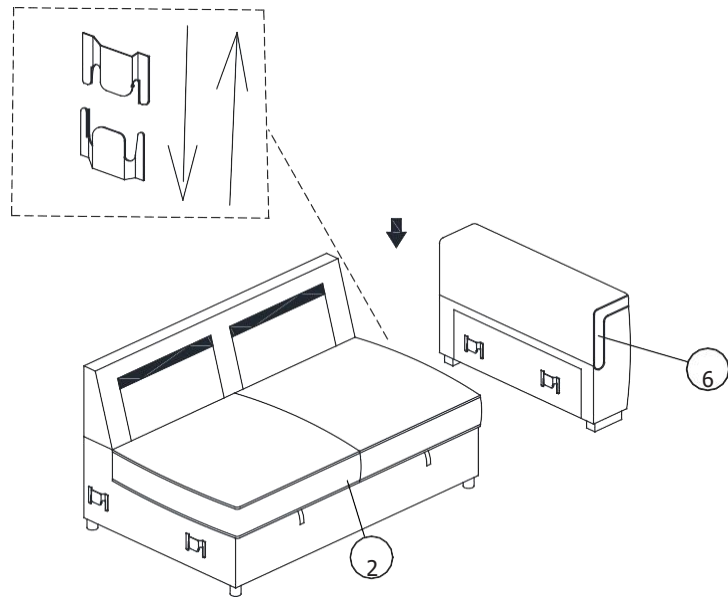
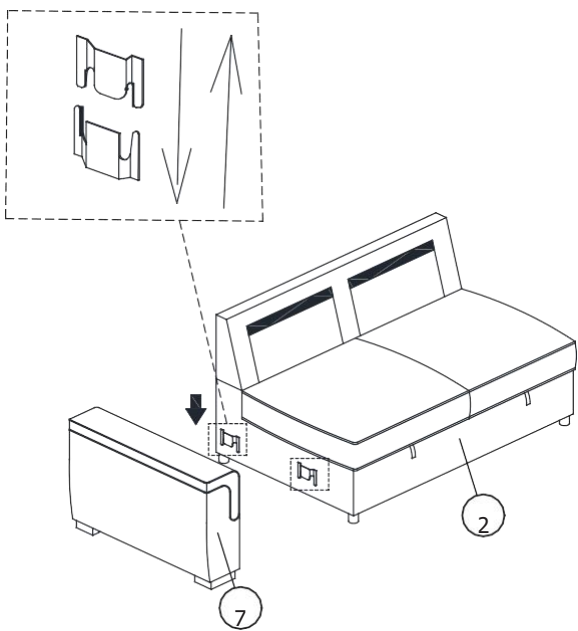
ÉTAPE 7



ÉTAPE 8

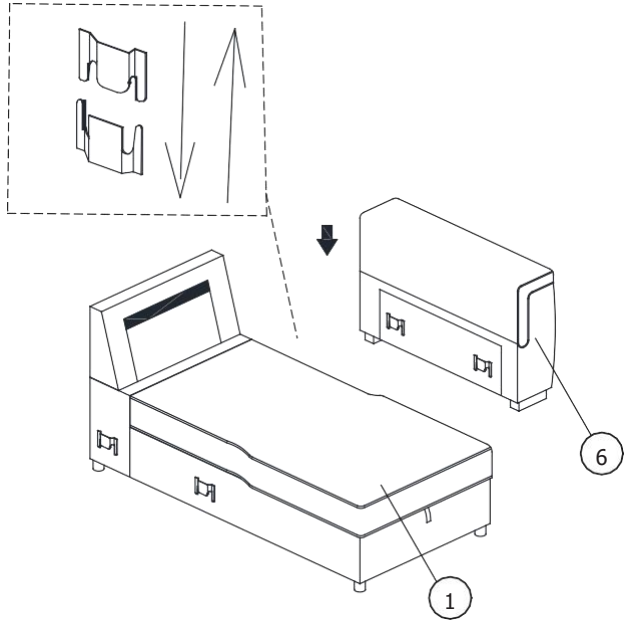
GAUCHE

DROITE

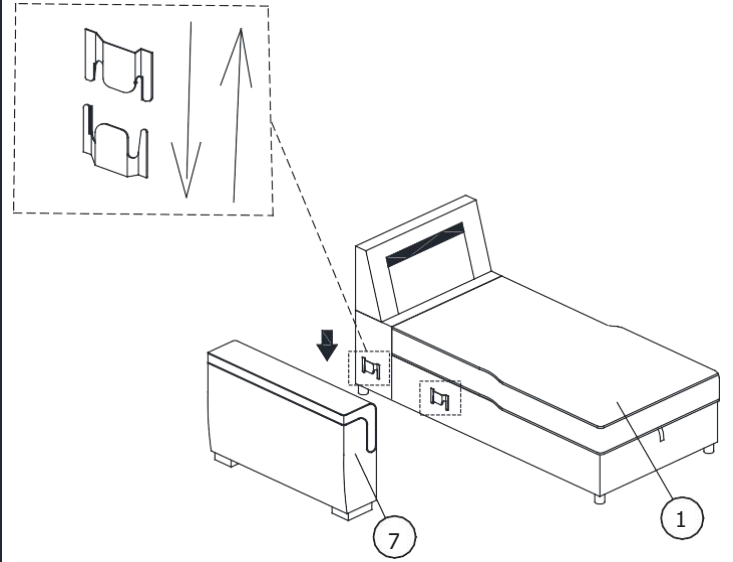


ÉTAPE 9

GAUCHE

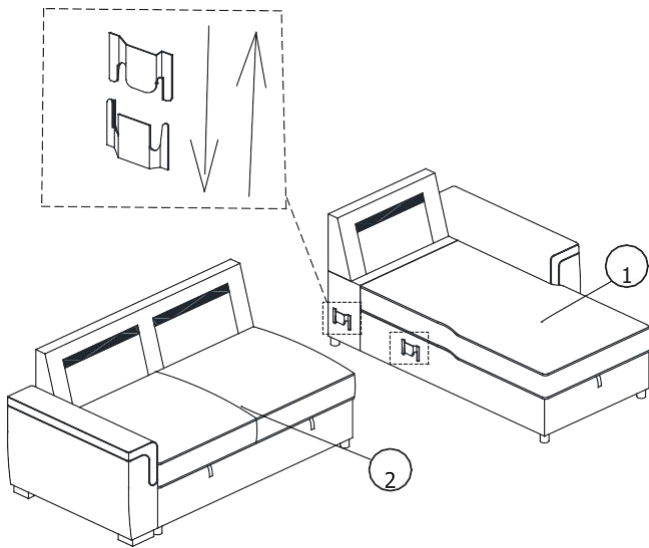


DROITE

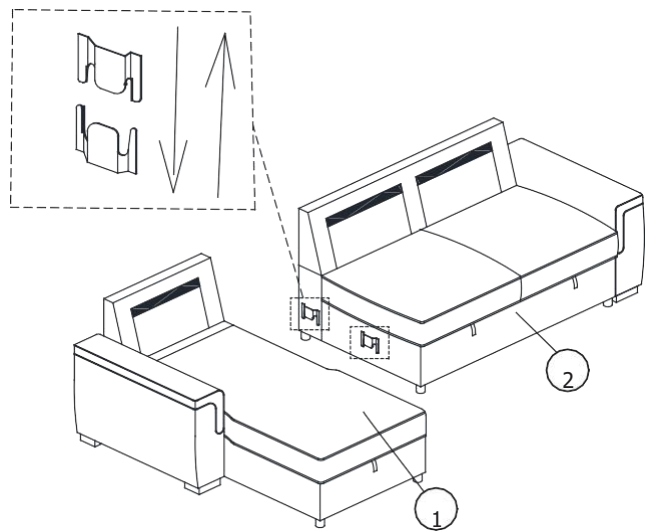


ÉTAPE 10

GAUCHE

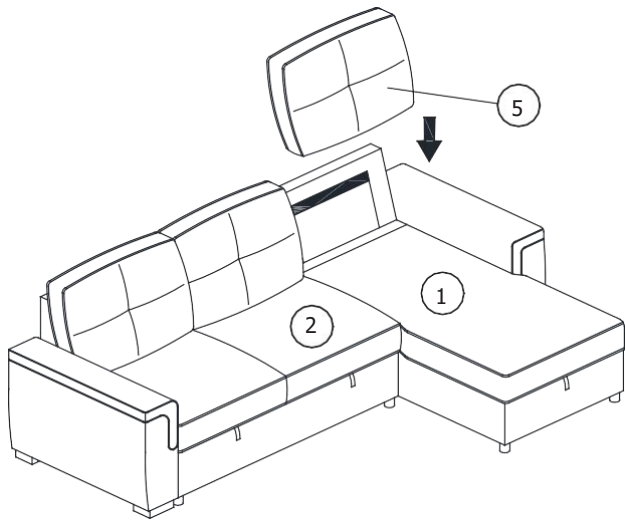


DROITE

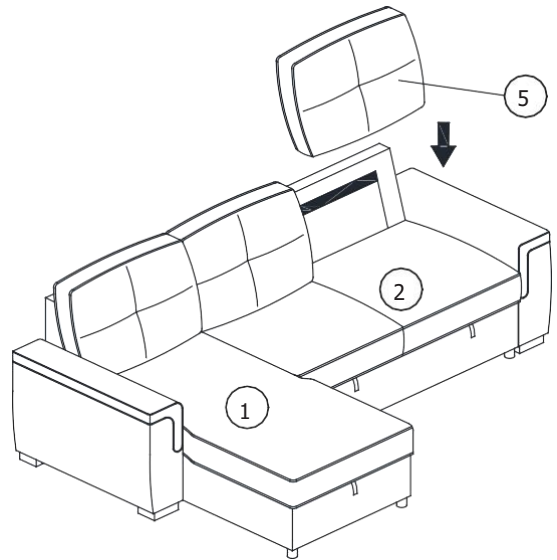


ÉTAPE 11

GAUCHE

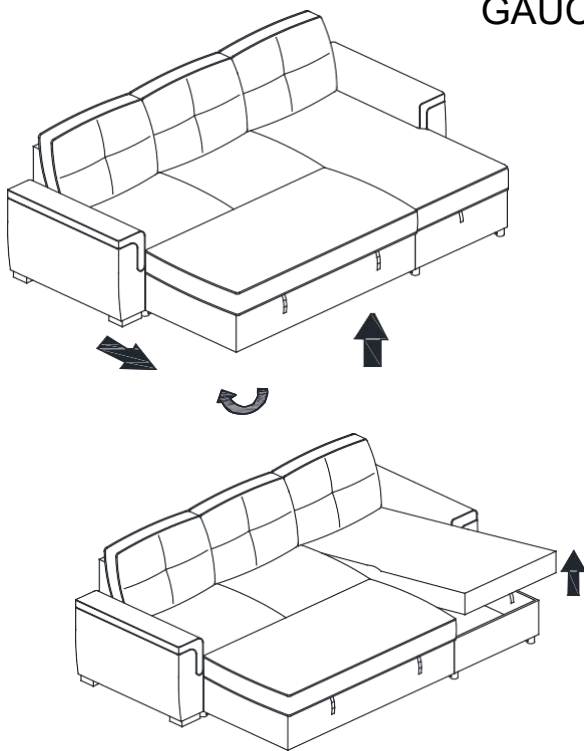


DROITE

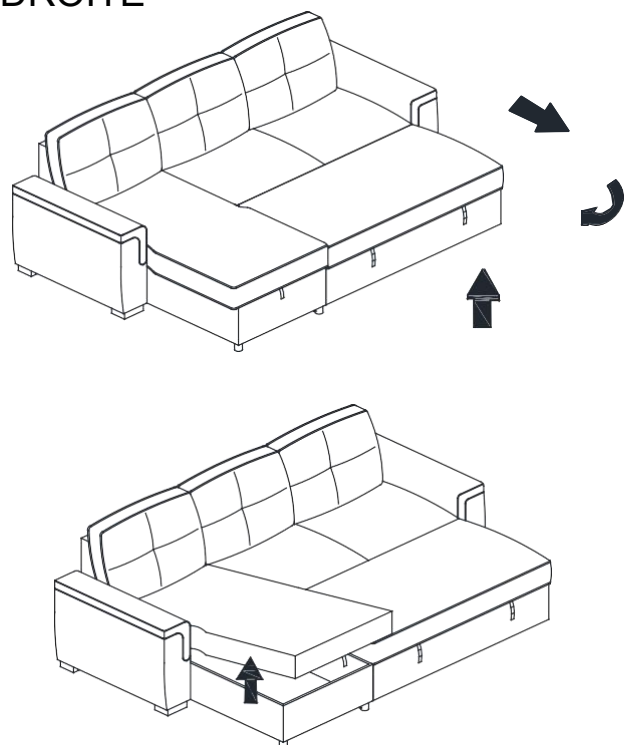


ÉTAPE 12

GAUCHE



DROITE



**ASSEMBLAGE TERMINÉ**