

# ASSEMBLY INSTRUCTIONS / NOTICE D'ASSEMBLAGE

ITEM: BK-TP001DT/ DEVOCDTL





Important note/ Note importante:

1. Place all wooden parts on a clean and smooth surface such as a rug or carpet to avoid scratching the parts. / Placer les pièces sur une surface propre et lisse tel qu'une couverture ou un tapis pour éviter d'endommager les pièces.
2. Kindly follow the assembly instructions step by step./ Veuillez suivre la notice d'assemblage, pas à pas.
3. Do not tighten all screws and bolts until the table is fully assembled./ Ne serrer les vis et boulons à fond que lorsque le produit est entièrement assemblé.
4. Unscrew the protective plastic supports from the metal insert of the table legs before assembly./ Dévisser les caches plastiques des embouts métalliques des pieds de la table avant l'assemblage.

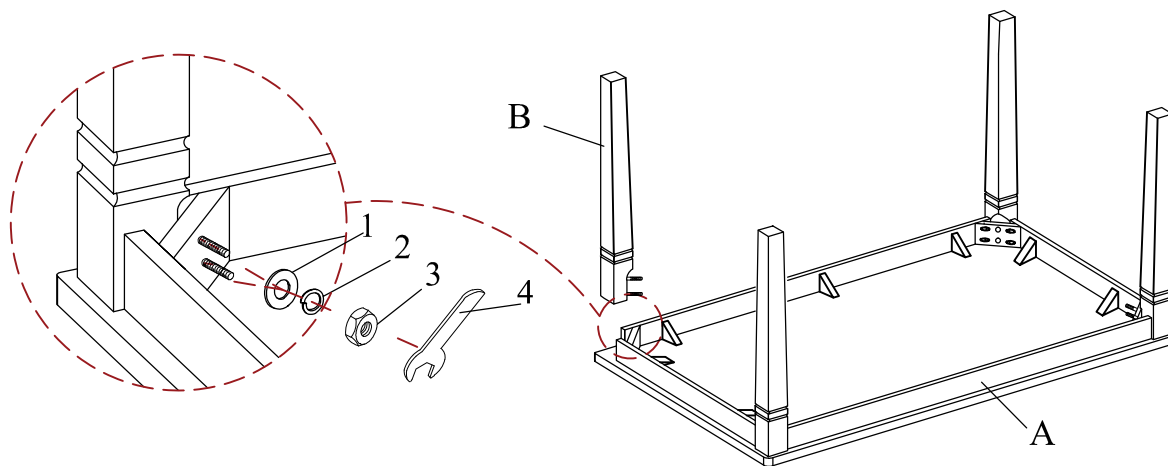
## PARTS IDENTIFICATION / IDENTIFICATION DES PIÈCES

<b>(A)</b>	Table top Dessus de table		1pc	<b>(B)</b>	Leg Pied		4pcs
------------	------------------------------	---	-----	------------	-------------	---	------

## HARDWARE IDENTIFICATION / IDENTIFICATION DES PIÈCES MONTAGE

<b>1</b>	Flat Washer Rondelle Plate 5/16"X19X2mm	<b>2</b>	Spring Washer Rondelle D'arret 5/16"X12X2.2mm	<b>3</b>	HEX NUT/ ÉCROU HEXAGONAL Ø5/16"*12 MM	<b>4</b>	OPEN WRENCH/ CLÉ ALLEN OUVERTE
	8pcs		8pcs		8 pcs		1 pc

### STEP 1 / ÉTAPE 1



### COMPETE

