

# ASSEMBLY INSTRUCTIONS / NOTICE D'ASSEMBLAGE

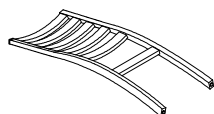
ITEM: BK-TP001SC/ DEVOCDS

Important note/ Note importante:

1. Place all wooden parts on a clean and smooth surface such as a rug or carpet to avoid scratching the parts. / Placer les pièces sur une surface propre et lisse tel qu'une couverture ou un tapis pour éviter d'endommager les pièces.
2. Kindly follow the assembly instructions step by step./ Veuillez suivre la notice d'assemblage, pas à pas.
3. Do not tighten all screws and bolts until the table is fully assembled./ Ne serrer les vis et boulons à fond que lorsque le produit est entièrement assemblé.
4. Unscrew the protective plastic supports from the metal insert of the table legs before assembly./ Dévisser les caches plastiques des embouts métalliques des pieds de la table avant l'assemblage.

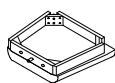
## PARTS IDENTIFICATION / IDENTIFICATION DES PIÈCES

**A** Chair Back/  
Dessus dossier



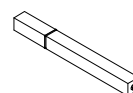
1pc

**B** Seat cushion/  
Coussin assise








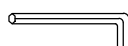
1pc

**C** Leg  
Pied

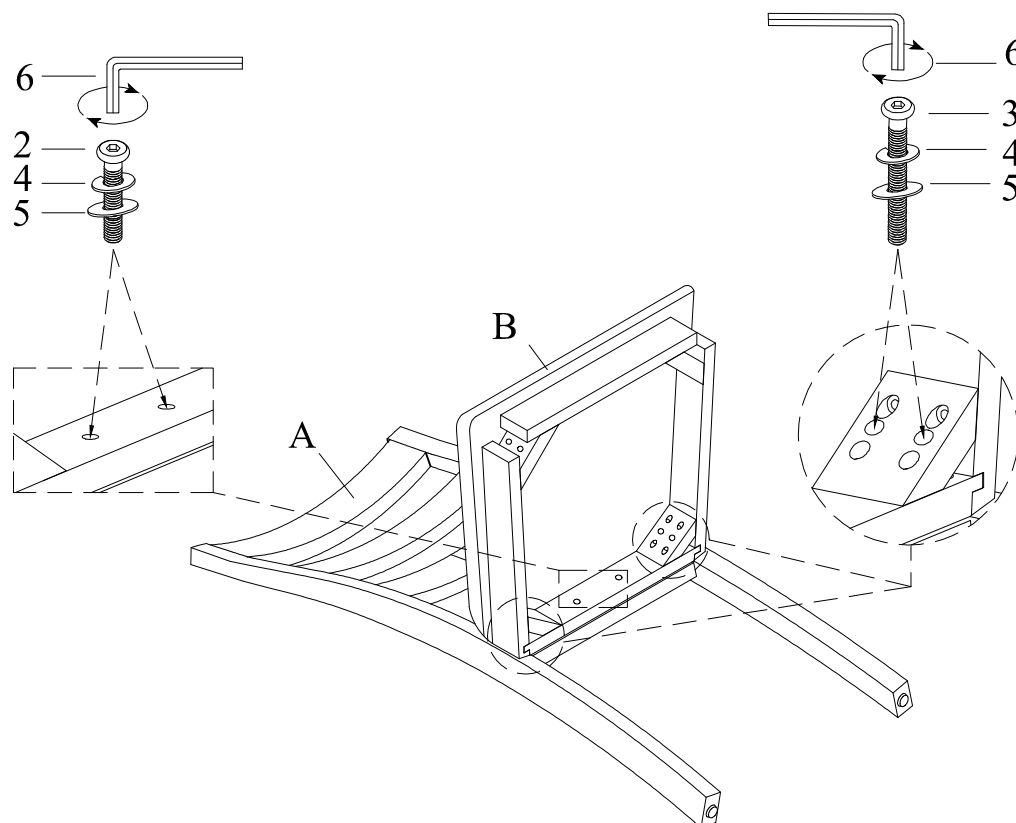


2 pcs

## HARDWARE IDENTIFICATION / IDENTIFICATION DES PIÈCES MONTAGE

|   |  |   |   |   |   |
|---|--|---|---|---|---|
| <b>1</b> Bolt<br>Boulon<br>1/4"X65mm<br><br>4 pcs | <b>2</b> Bolt<br>Boulon<br>1/4"X38mm<br><br>2 pcs | <b>3</b> Long Bolt<br>Boulon long<br>1/4"X80mm<br><br>4pcs | <b>4</b> Spring Washer<br>Rondelle D'arret<br>1/4"X11mm<br> 10 pcs | <b>5</b> Flat Washer<br>Rondelle Plate<br>1/4"X19mm<br> 10 pcs | <b>6</b> Allen Key<br>Clé Allen<br><br>1pc |
|---|--|---|---|---|---|

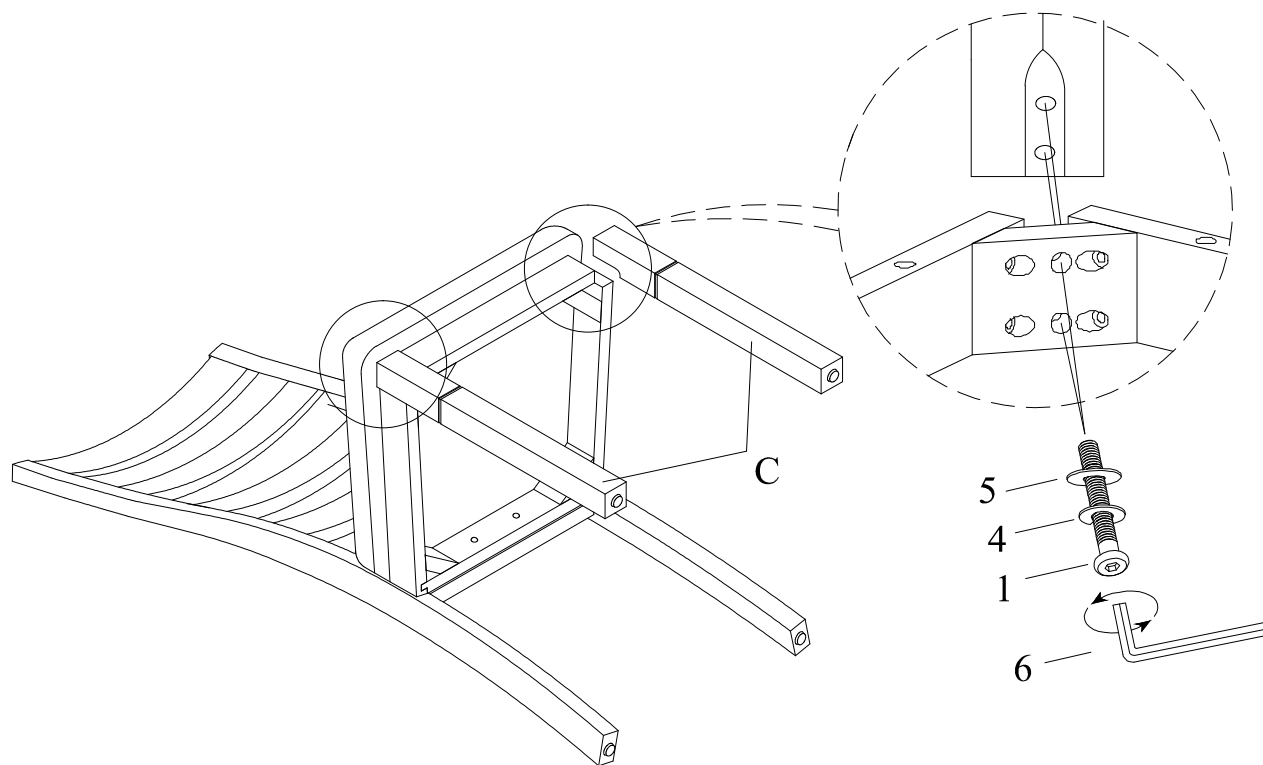
### STEP 1 / ÉTAPE 1



# ASSEMBLY INSTRUCTIONS / NOTICE D'ASSEMBLAGE

ITEM: BK-TP001SC / DEVOCDS

## STEP 2 / ÉTAPE 2



## COMPETE

