

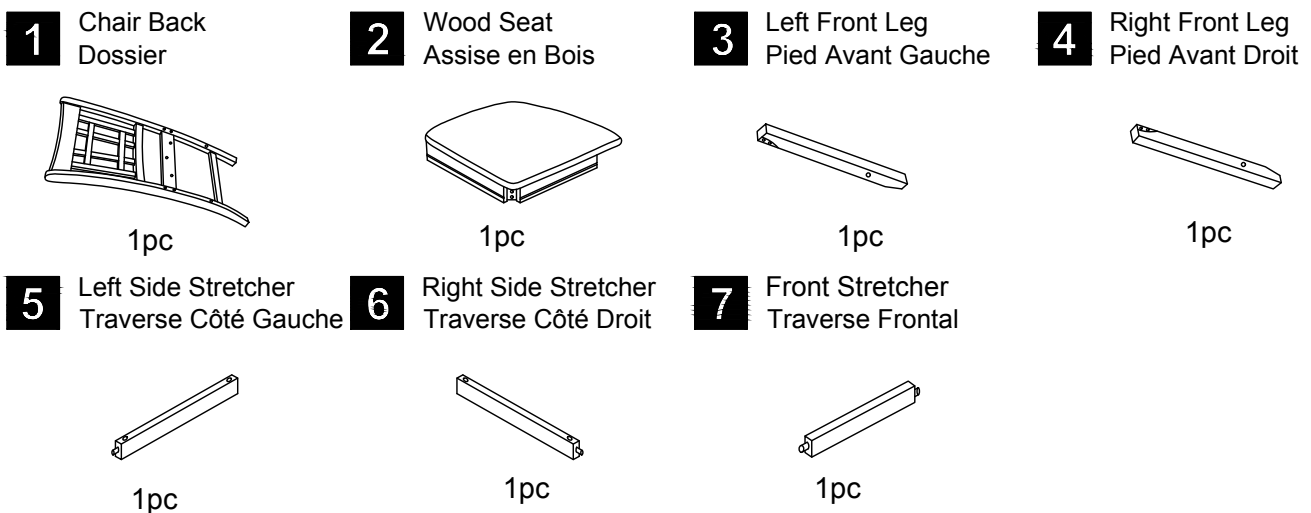
ASSEMBLY INSTRUCTIONS / NOTICE D'ASSEMBLAGE

ITEM: JYP-20814BHC/DENAWCSC
JYP-20815BHC/DENACCSC
JYP-20816BHC/DENAGCSC

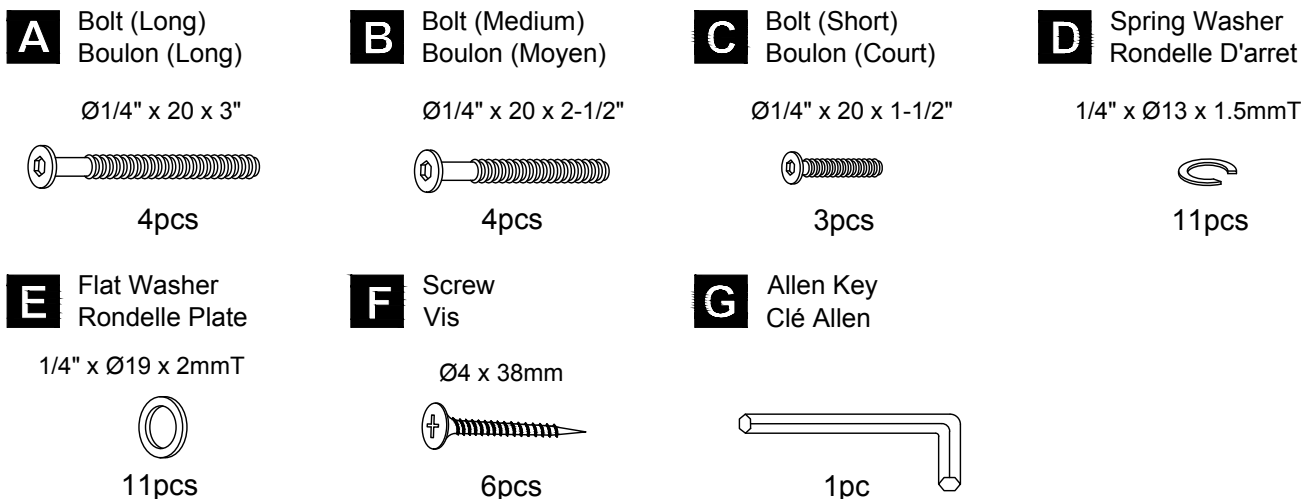
Important note/ Note importante:

1. Place all wooden parts on a clean and smooth surface such as a rug or carpet to avoid scratching the parts./ Placer les pièces sur une surface propre et lisse tel qu'une couverture ou un tapis pour éviter d'endommager les pièces.
2. Kindly follow the assembly instructions step by step./ Veuillez suivre la notice d'assemblage, pas à pas.
3. Do not tighten all screws and bolts until the chair is fully assembled./ Ne serrer les vis et boulons à fond que lorsque le produit est entièrement assemblé.
4. Left & right front legs are identified by stickers on the legs./ Les pieds avant gauche et droit sont identifiés par des autocollants: (R) For right / Pour droit & (L) For left / Pour gauche.
5. Screwdriver is not provided./ Tournevis n'est pas fournis

PARTS IDENTIFICATION / IDENTIFICATION DES PIÈCES



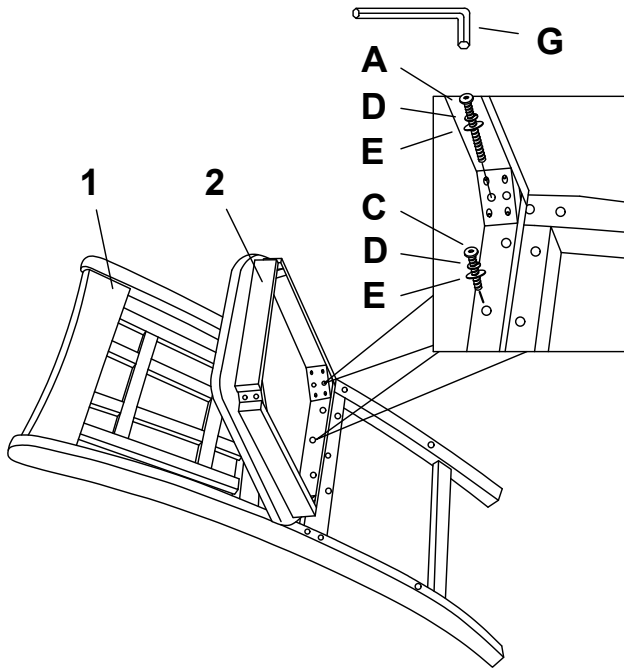
HARDWARE IDENTIFICATION / IDENTIFICATION DES PIÈCES MONTAGE



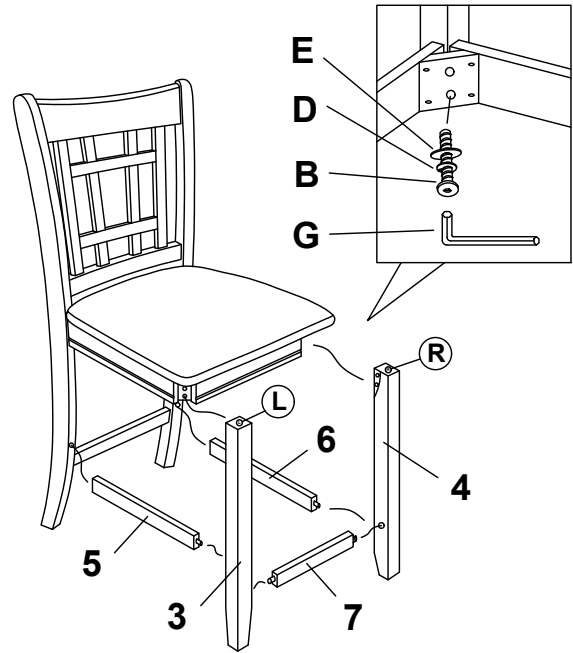
ASSEMBLY INSTRUCTIONS / NOTICE D'ASSEMBLAGE

ITEM: JYP-20814BHC/DENAWCSC
JYP-20815BHC/DENACCSC
JYP-20816BHC/DENAGCSC

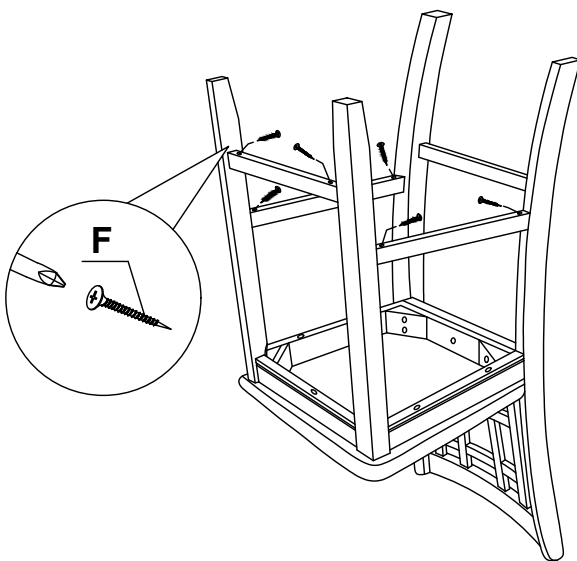
STEP 1 / ÉTAPE 1



STEP 2 / ÉTAPE 2



STEP 3 / ÉTAPE 3



STEP 4 / ÉTAPE 4

