

Assembly Instruction

Instructions d'assemblage


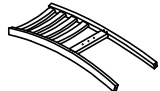

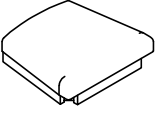

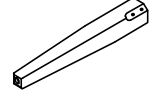

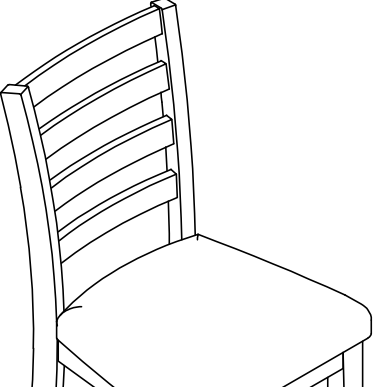


ITEM NO./NO.ARTICLE: 4003-535/4009-535

SKU#: COVELDSC/COVEGDSC

DESCRIPTION/DÉSCRIPTION: LADDER BACK SIDE CHAIR/

CHAISE D'APPOINT À DOSSIER ÉCHELLE

WARNING: To avoid alignment issue, please don't tighten the screws unless all legs are adjusted at the same level.
Attention: Pour éviter tout problème d'alignement, ne pas serrer les vis à moins que toutes les jambes ne soient réglées au même niveau

HARDWARE LIST / LISTE DE QUINCAILLERIE			QTY'/ QTÉ	PART LIST/LISTE DE PIÈCES			QTY'/ QTÉ
A	Short Bolt Ø1/4" x 1-1/2"		2 PCS	1	CHAIR BACK		1 PC
	Boulon Court Ø1/4" x 1-1/2"		2 PIÈCES		DOSSIER DE CHAISE		1 PIÈCE
B	Medium Bolt Ø1/4" x 2-3/8"		4 PCS	2	SEAT WITH FRAME		1 PC
	Boulon Moyen Ø1/4" x 2-3/8"		4 PIÈCES		SIÈGE AVEC CADRE		1 PIÈCE
C	Long Bolt Ø1/4" x 3-1/8"		4 PCS	3	FRONT LEGS		2 PCS
	Boulon Long Ø1/4" x 3-1/8"		4 PIÈCES		PIEDS AVANT		2 PIÈCES
D	Spring Washer Ø1/4" x Ø1/2" x 1/16"		10 PCS				10 PIÈCES
	Rondelle de ressort Ø1/4" x Ø1/2" x 1/16"		10 PCS				
E	Flat Washer Ø1/4" x Ø3/4" x 1/16"		10 PCS				
	Rondelle Plate Ø1/4" x Ø3/4" x 1/16"		10 PIÈCES				
F	Allen Key 1/8"		1 PC				
	Clè Allen 1/8"		1 PIÈCE				

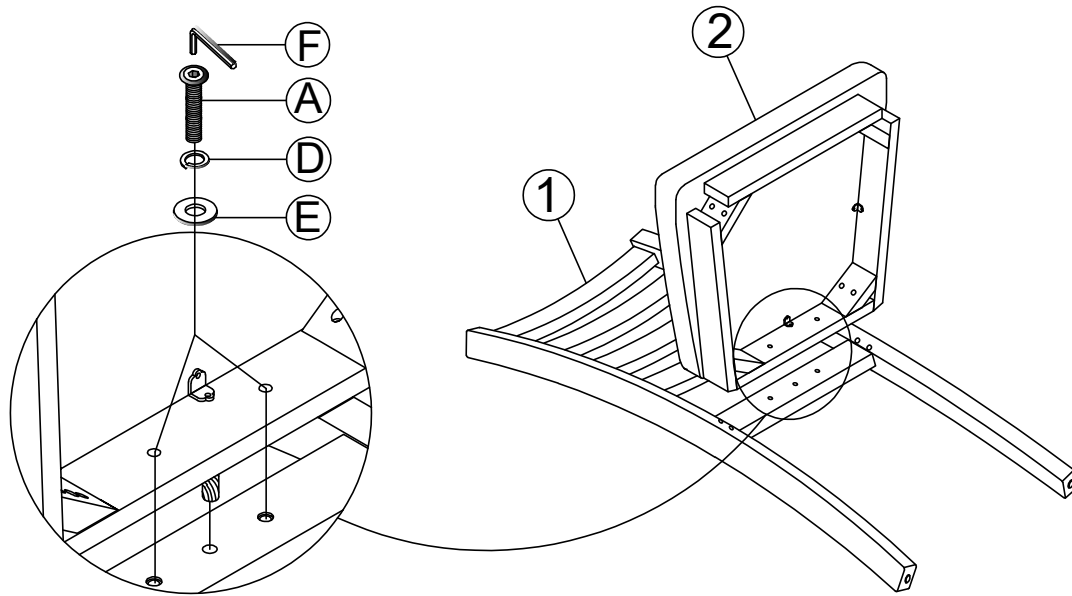
Assembly Instruction Instructions d'assemblage

ITEM NO./NO.ARTICLE: 4003-535/4009-535

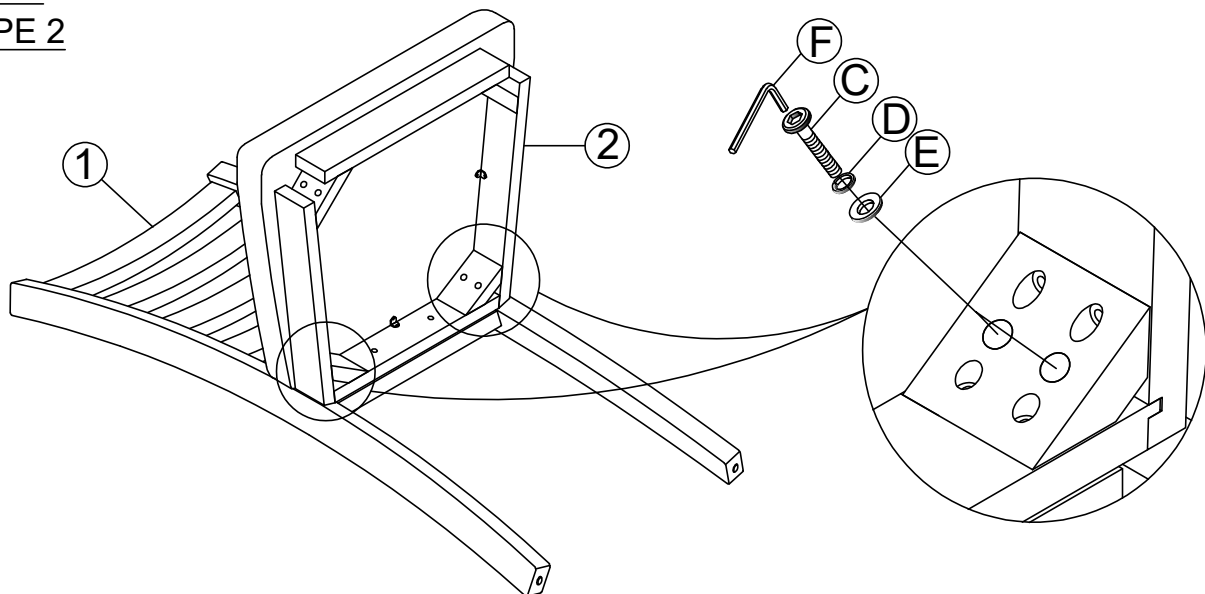
SKU#: COVELDSC/COVEGDSC

DESCRIPTION/DÉSCRIPTION: LADDER BACK SIDE CHAIR/
CHAISE D'APPOINT À DOSSIER ÉCHELLE

STEP 1 ÉTAPE 1



STEP 2 ÉTAPE 2



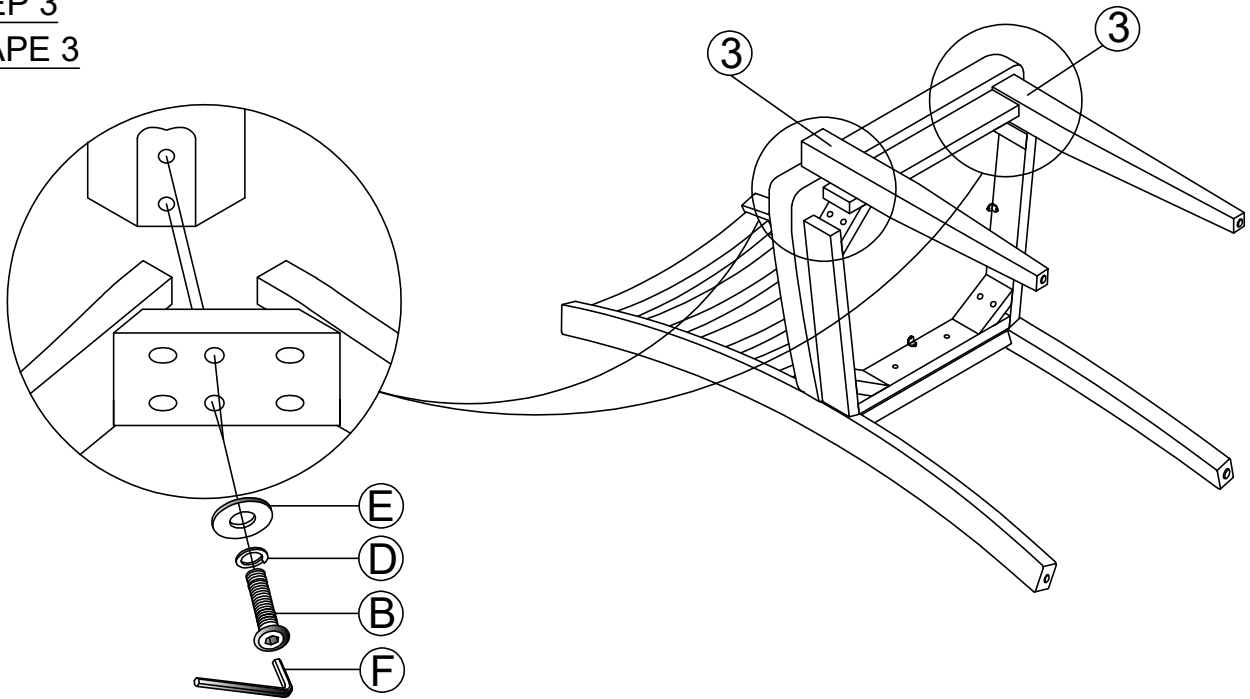
Assembly Instruction Instructions d'assemblage

ITEM NO./NO.ARTICLE: 4003-535/4009-535

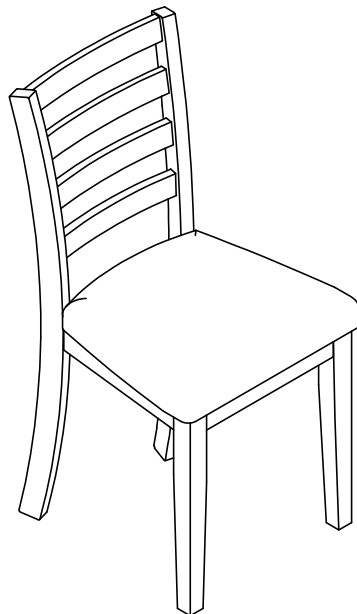
SKU#: COVELDSC/COVEGDSC

DESCRIPTION/DÉSCRIPTION: LADDER BACK SIDE CHAIR/
CHAISE D'APPOINT À DOSSIER ÉCHELLE

STEP 3
ÉTAPE 3



STEP 4
ÉTAPE 4



ASSEMBLY COMPLETED /
ASSEMBLAGE TERMINÉ