

ASSEMBLY INSTRUCTIONS/NOTICE D'ASSEMBLAGE

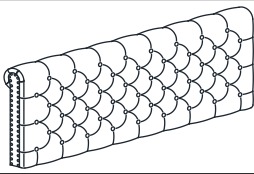
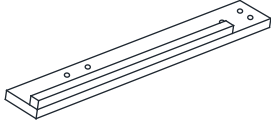
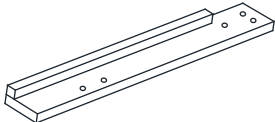
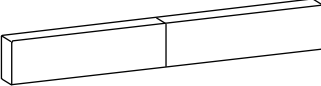
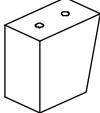
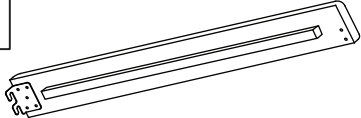
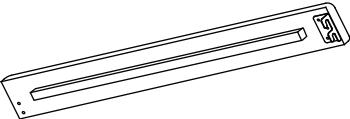
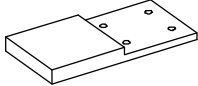

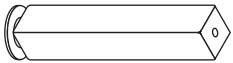
DESCRIPTION : CANDACE KING BED/LIT TRÈS GRAND FORMAT CANDACE

ITEM NO: CAN2GKBD

IMPORTANT NOTES / NOTE IMPORTANTE:

- .Place all wooden parts on a clean and smooth surface such as a rug or carpet to avoid scratching the parts.
/ Placer toutes les pièces en bois sur une surface propre et lisse, telle qu'un tapis ou une moquette, afin d'éviter de rayer les pièces.
- .Kindly follow the assembly instructions step by step . / Suivre les instructions du montage étape par étape.
- .Do not tighten all screws and bolts until the product is fully assembled./ Attendre que le produit soit complètement assemblé avant de serrer toutes les vis et tous les boulons.
- .Keep all hardware parts out of reach of children./Garder toutes les pièces du matériel hors de portée des enfants.

PARTS IDENTIFICATION / IDENTIFICATION DES PIÈCES

A 	B 	C 
Headboard (1 pcs) Tête de lit (1 pcs)	Right Headboard Leg (1 pc) Pied droit de la tête de lit (1 pce)	Left Headboard Leg (1 pc) Pied gauche de la tête de lit (1 pce)
D 	E 	F 
Foot Board (1 pc) Pied de lit (1 pce)	Leg (2 pcs) Pied (2 pcs)	Side Rails (2 pcs) Rail Latéral (2 pcs)
G 	H 	I 
Side Rails (2 pcs) Rail Latéral (2 pcs)	Bed Rail Support (2 pcs) Support des montants de lit (2 pcs)	Bed Slat (5 pcs) Latte de lit (5 pcs)
J 		
Bed Slat Support (10 pcs) Support des lattes de lit (10 pcs)		

ASSEMBLY INSTRUCTIONS/NOTICE D'ASSEMBLAGE

DESCRIPTION : CANDACE KING BED/LIT TRÈS GRAND FORMAT CANDACE

ITEM NO: CAN2GKBD

IMPORTANT NOTES / NOTE IMPORTANTE:

.Place all wooden parts on a clean and smooth surface such as a rug or carpet to avoid scratching the parts.

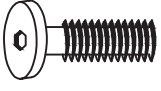
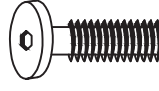
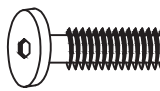
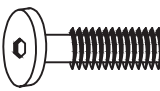

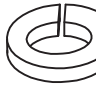


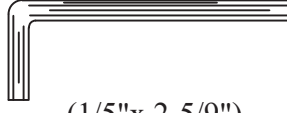
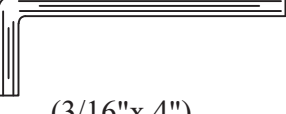
/ Placer toutes les pièces en bois sur une surface propre et lisse, telle qu'un tapis ou une moquette, afin d'éviter de rayer les pièces.

.Kindly follow the assembly instructions step by step . / Suivre les instructions du montage étape par étape.

.Do not tighten all screws and bolts until the product is fully assembled./ Attendre que le produit soit complètement assemblé avant de serrer toutes les vis et tous les boulons.

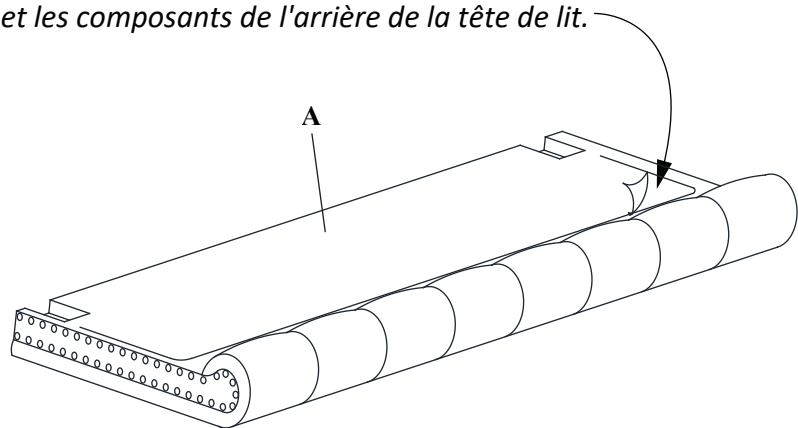
.Keep all hardware parts out of reach of children./ Garder toutes les pièces du matériel hors de portée des enfants.

HARDWARE LIST / LISTE DES OUTILS

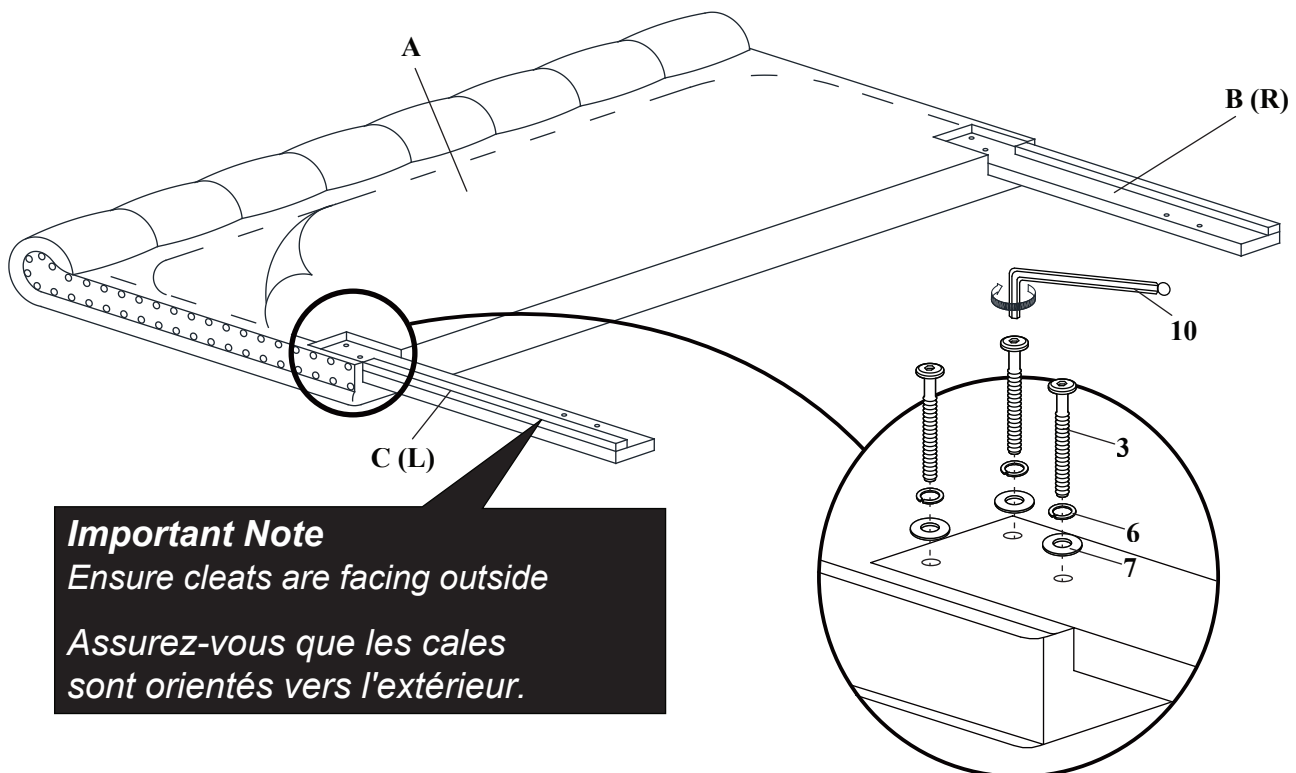
1  (5/16"-1.25x 25/32") Bolt 1 (8 pcs) Boulon 1 (8 pces)	2  (1/4"-1.0x 63/64") Bolt 2 (8 pcs) Boulon 2 (8 pces)	3  (1/4"-1.0x 1-3/8") Bolt 3 (16 pcs) Boulon 3 (16 pces)
4  (1/4"-1.0x 2-3/4") Bolt 4 (2 pcs) Boulon 4 (2 pces)	5  (5/16"x 30) Wood Dowel (2 pcs) Goujon en bois (2 pces)	6  (1/4"x 13) Spring Washer (14 pcs) Rondelle ressort (14 pces)
7  (1/4"x 19) Flat Washer (14 pcs) Rondelle plate (14 pces)	8  (M4 x 1-1/4") Screw (10 pcs) Vis (10 pces)	9  (1/5"x 2-5/9") Allen Key 1 (1 pc) Clé hexagonale 1 (1 pce)
10  (3/16"x 4") Allen Key 2 (1 pc) Clé hexagonale 2 (1 pce)		

ASSEMBLY INSTRUCTIONS/NOTICE D'ASSEMBLAGE
DESCRIPTION : CANDACE KING BED/LIT TRÈS GRAND FORMAT CANDACE
ITEM NO: CAN2GKBD

Unload hardware and components from behind of headboard.
Déchargez le matériel et les composants de l'arrière de la tête de lit.

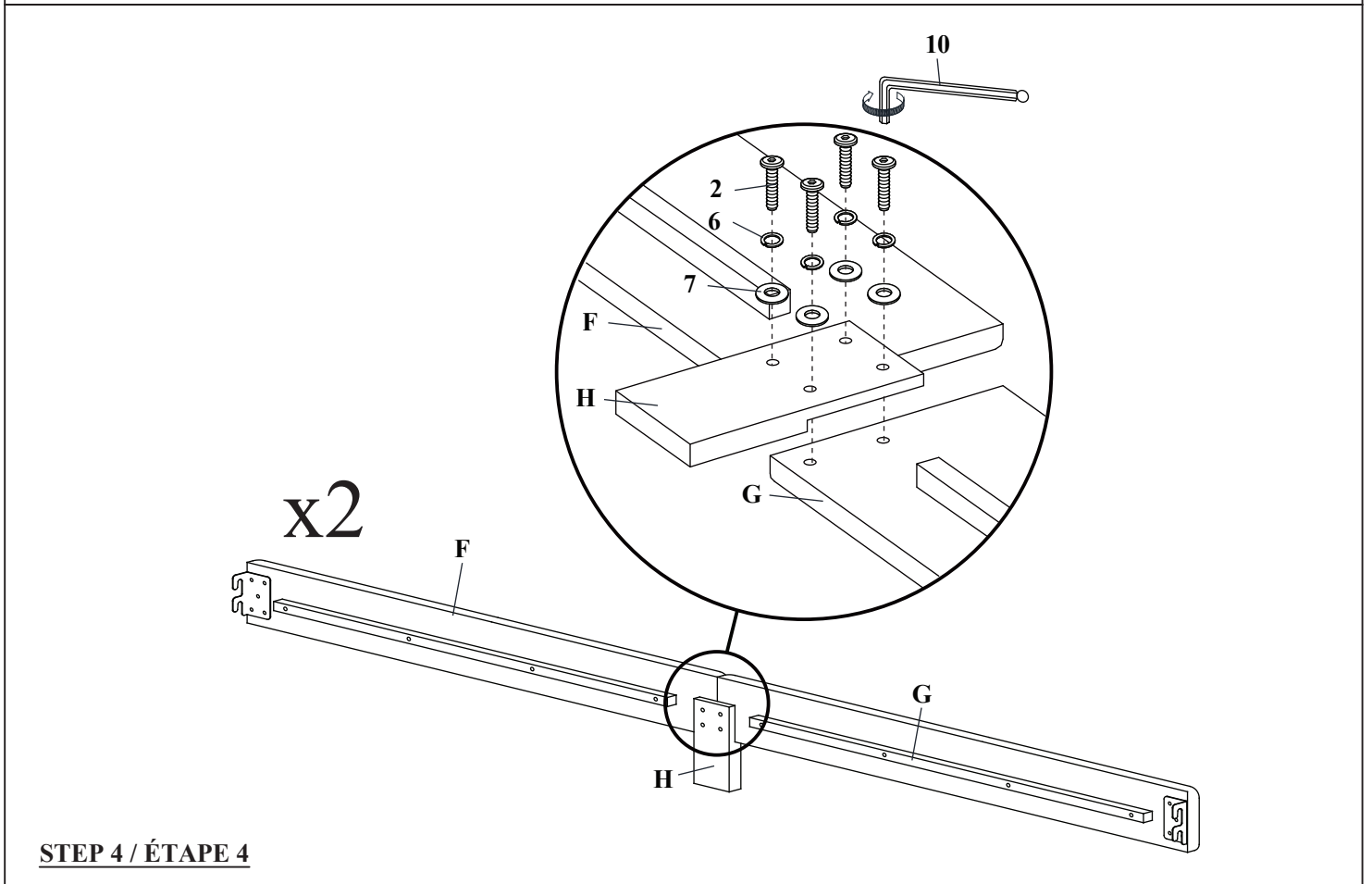
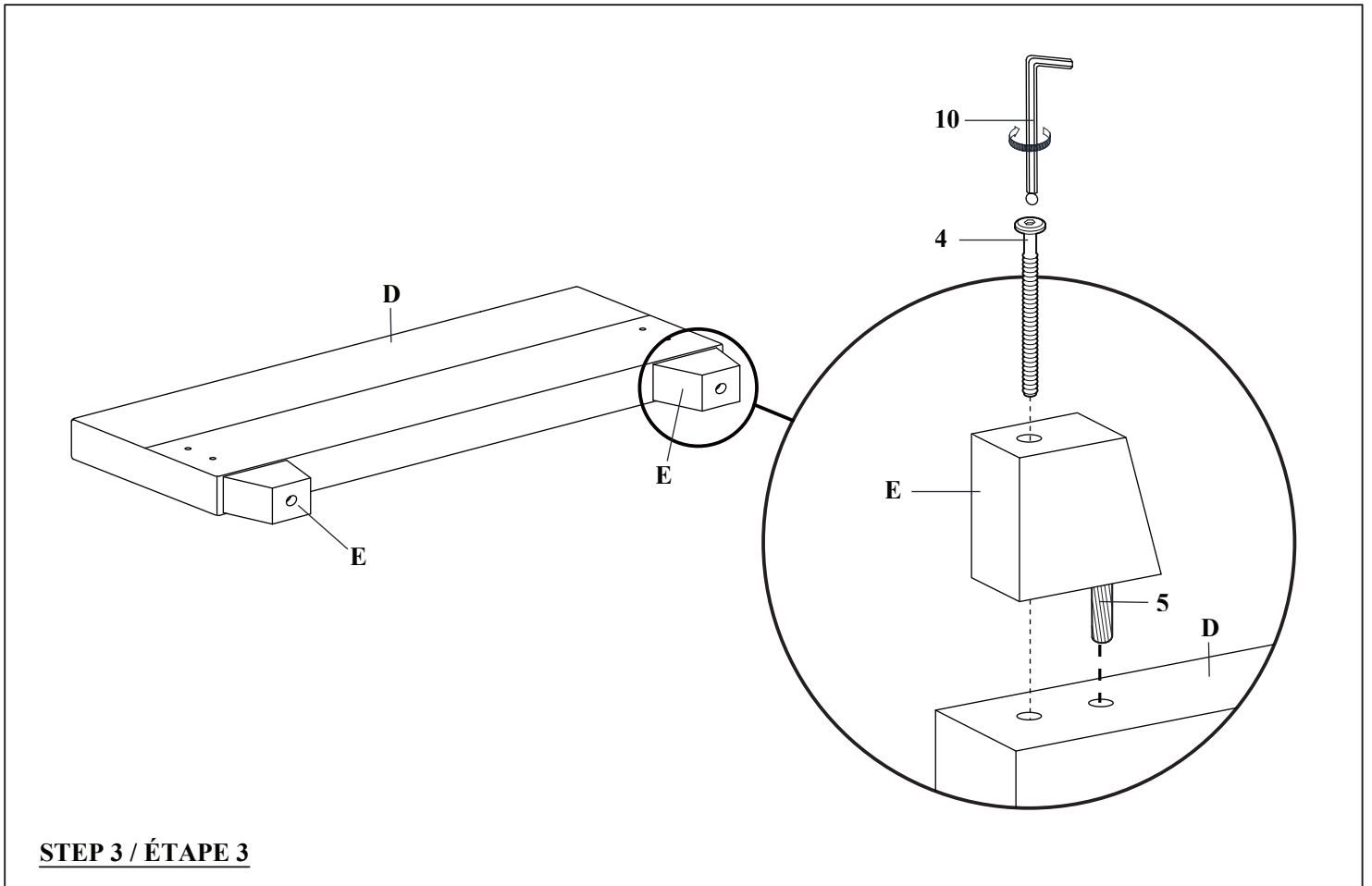


STEP 1 / ÉTAPE 1

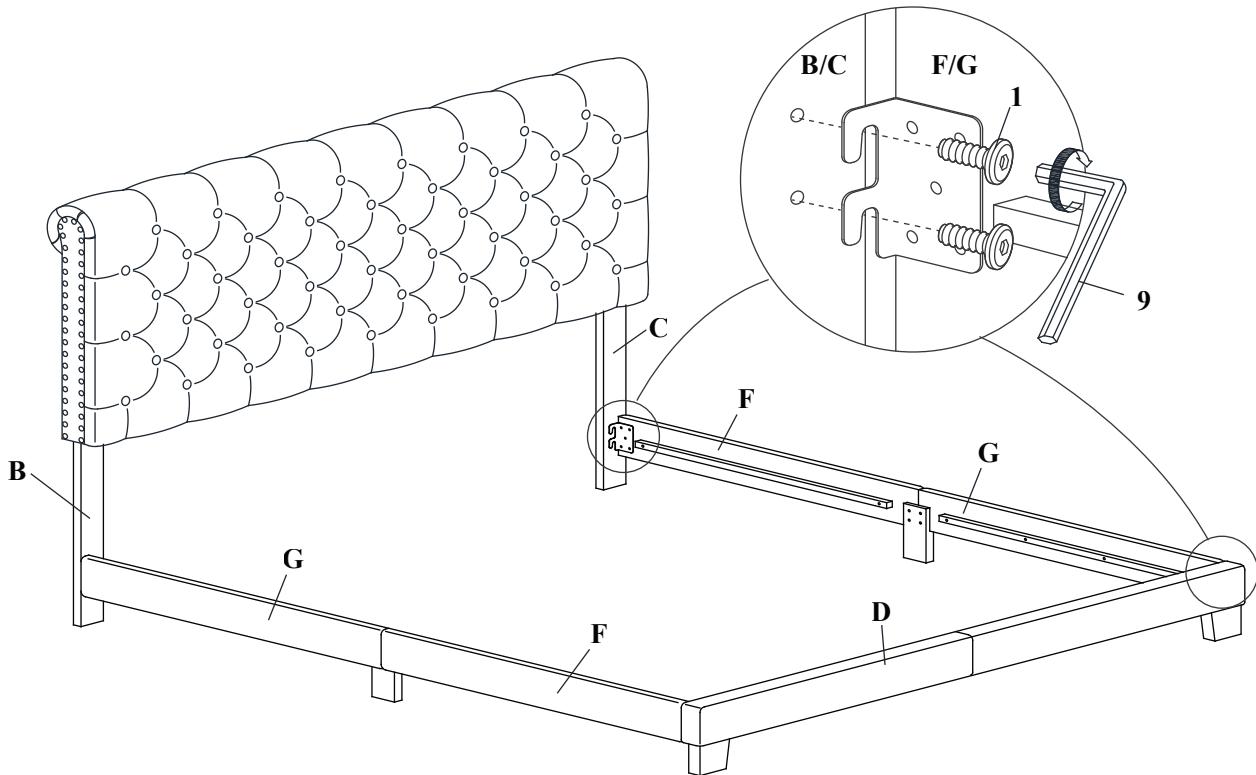


STEP 2 / ÉTAPE 2

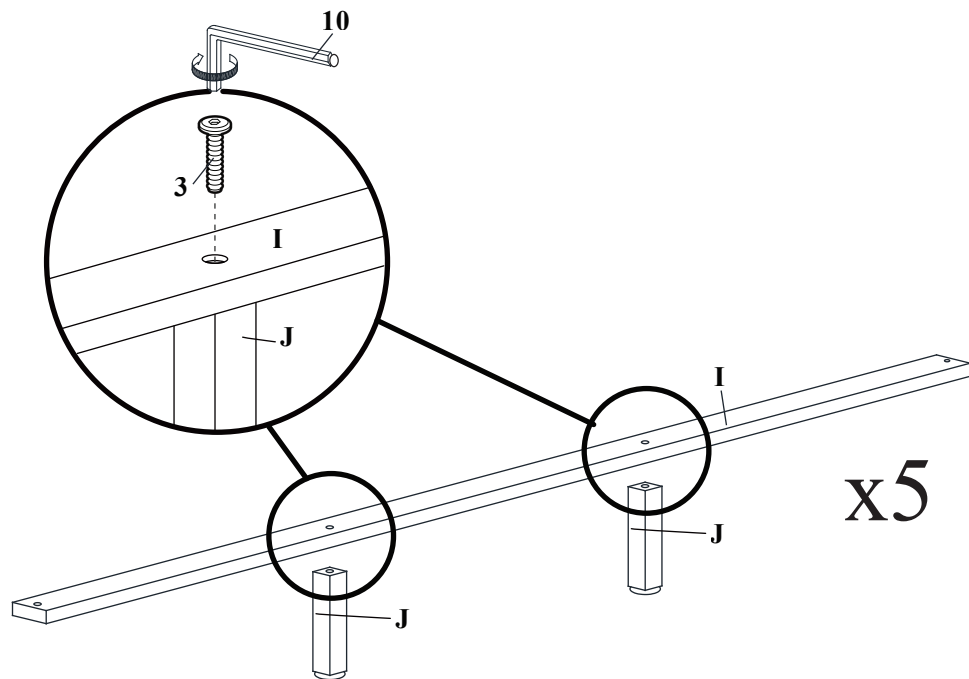
ASSEMBLY INSTRUCTIONS/NOTICE D'ASSEMBLAGE
DESCRIPTION : CANDACE KING BED/LIT TRÈS GRAND FORMAT CANDACE
ITEM NO: CAN2GKBD



ASSEMBLY INSTRUCTIONS/NOTICE D'ASSEMBLAGE
DESCRIPTION : CANDACE KING BED/LIT TRÈS GRAND FORMAT CANDACE
ITEM NO: CAN2GKBD



STEP 5 / ÉTAPE 5



STEP 6 / ÉTAPE 6

ASSEMBLY INSTRUCTIONS/NOTICE D'ASSEMBLAGE

DESCRIPTION : CANDACE KING BED/LIT TRÈS GRAND FORMAT CANDACE

ITEM NO: CAN2GKBD

