



ASSEMBLY INSTRUCTIONS / INSTRUCTION D'ASSEMBLAGE

BRODY B2006 LOFT BED / LIT MEZZANINE

Thank you for purchasing this product from Mazin Furniture. Please take time to read and follow the instructions below. Check that you have all parts and hardware before assembly. Parts apparently missing are often found in the packing materials. If you do not have all the parts listed, have your dealer contact us and they will be sent to you immediately.

Merci d' avoir acheté ce produit de Mazin Furniture. Veuillez lire et suivre les instructions ci-dessous. Vérifiez avant le montage que vous avez toutes les pièces et fixations. Les pièces qui semblent manquer se trouvent souvent dans les matériaux d'emballage. Si vous n'avez pas toutes les pièces de la liste, demandez à votre détaillant et nous vous les enverrons immédiatement.

BRODY B2006 - Box1/Boîte 1					
PARTS LIST / LISTE DE PIÈCES			HARDWARE LIST/ LISTE DE QUINCAILLERIE		
No	DRAWING / SESSIN	QTY/QTÉ	No	DRAWING / SESSIN	QTY/QTÉ
01		1	A	 Cab17 - 1/4 X 110	16
02		1	B	 1/4	18
03		1	C	 Cab17 - 7 X 60	12
04		1	D	 4,0 X 35	26
06		1	E	 Ø8 X 50	02
07		1	F	 Cab17 - 1/4 X 70	02
10		1	G	 Cab17 - 1/4 X 70 Ø1/4 X 18mm	02
16		1	H	 Ø8 X 30	24
17		1	I		01
21		1	J		02
22		1	K	 4,0 X 35	26
30		5	L	 Ø10 X 40	41
			M		02
			O	 Cab17 - 7 X 100	12
			P	 3,5 X 16	10
			Q	 CORNER	05

BRODY B2006 - Box2/Boîte 2								
PARTS LIST / LISTE DE PIÈCES			PARTS LIST / LISTE DE PIÈCES					
No	DRAWING / SESSIN	QTY/QTÉ	No	DRAWING / SESSIN	QTY/QTÉ			
09		2	20		1			
13		2						
14		1						
15		1						
						27		1
						28		1
18		1				29		2
19		2						

ABOVE HARDWARE ARE PACKED IN **#B2006 - BOX1** FOR ASSEMBLY.

LE MATÉRIEL CI-DESSUS EST EMBALLÉ DANS **#B2006 - BOITE 1** POUR L'ASSEMBLAGE.

BRODY B2006

LOFT BED / LIT MEZZANINE





WARNING

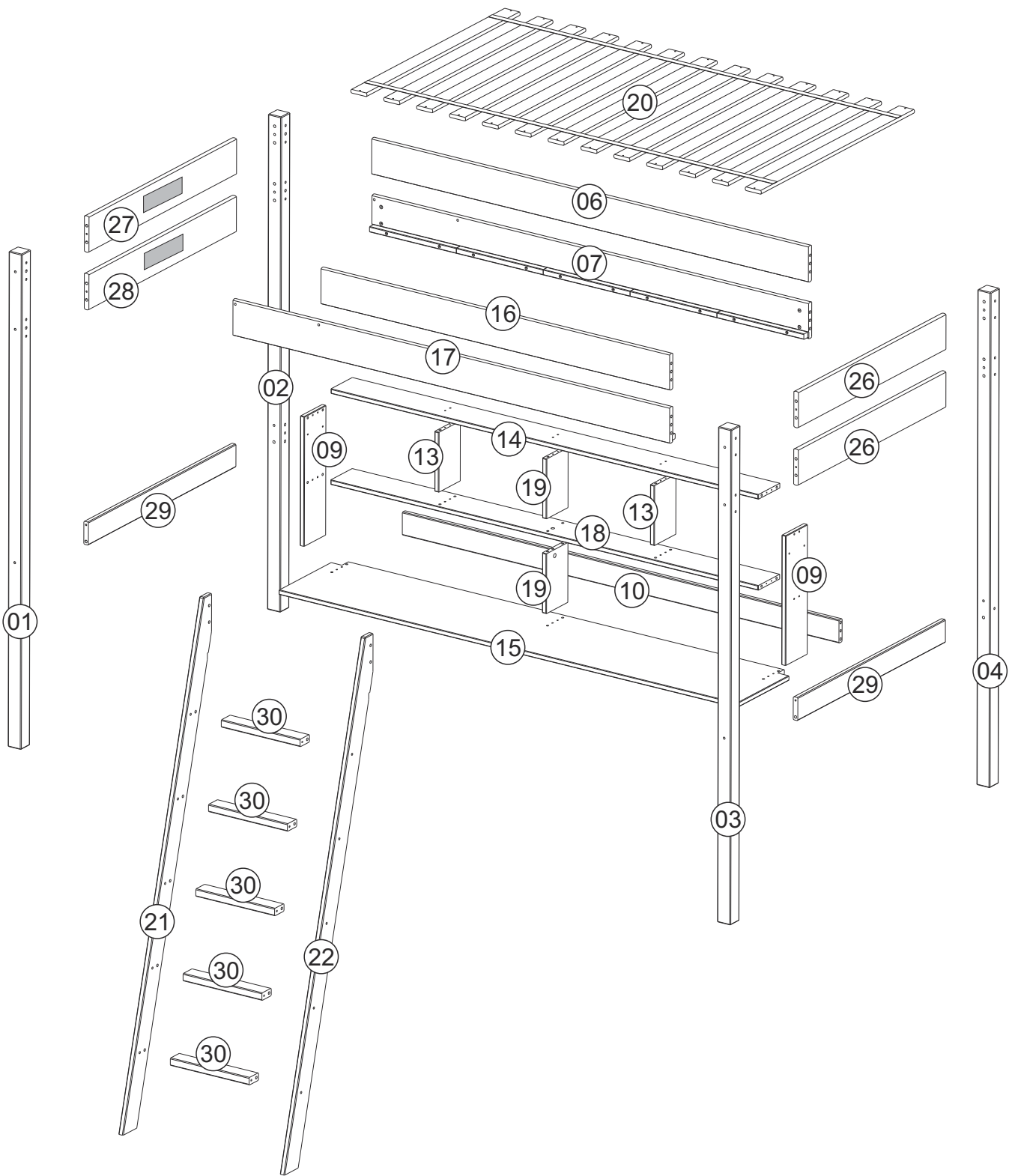
- **STRANGULATION HAZARD** - Never attach or hang or items to any part of the bunk bed that are not designed for use with the bed, for example, but not limited to, hooks, belts and jump ropes.
- Follow the information on the warnings appearing on the upper bunk end structure and on the carton. Do not remove warning label from bed.
- The mattress platform is designed to support a mattress without the need for a posture board or box spring.
- Always use the recommended size mattress or mattress support, or both, to help prevent the likelihood of entrapment or falls.
- **USE ONLY COIL SPRING MATTRESSES ON BOTH THE UPPER AND LOWER BUNKS. FAILURE TO DO SO CAN RESULT IN INJURY.**
- Use only mattresses which are 74"-75" long and 37 1/2" - 38 1/2" wide on upper, and on lower bunks.
- Ensure thickness of mattress does not exceed 7". Surface of mattress must be at least 5" (127mm) below the upper edge of guardrails.
- Do not allow children under 6 years of age to use the upper and middle bunk.
- Always use guardrails on both long sides of the upper bunk. If the bunk bed will be placed next to the wall the guardrail that runs the full length of the bed should be placed against the wall to prevent entrapment between the bed and wall (applicable for bunk beds with full length guardrails on one side).
- Periodically check and ensure that guardrail, ladder and other components are in their proper position, free from damage, and that all connectors are tight.
- Do not allow horseplay on or under the bed and prohibit jumping on the bed.
- Do not use substitute parts. Contact customer service for replacement parts.
- Use of a night light may provide added safety precaution for a child using the upper bunk.
- The use of water or sleep flotation mattresses is prohibited.
- Always use the ladder for entering and leaving the upper bunk.
- Prohibit more than one person on upper and middle bunk.
- Keep these instructions for future use.



AVERTISSEMENT

- **RISQUE D'ÉTRANGLEMENT** - Ne jamais attacher ou suspendre des objets à une partie quelconque du lit superposé qui ne sont pas conçus pour être utilisés avec le lit, par exemple, mais sans s'y limiter, des crochets, des ceintures et des cordes à sauter.
- Suivez les informations sur les avertissements figurant sur la structure d'extrémité du lit supérieur et sur le carton. Ne retirez pas l'étiquette d'avertissement du lit.
- La plate-forme du matelas est conçue pour supporter un matelas sans avoir besoin d'une planche de maintien ou d'un sommier.
- Utilisez toujours le matelas ou le support de matelas de taille recommandée, ou les deux, pour éviter tout risque de piégeage ou de chute.
- **UTILISEZ UNIQUEMENT DES MATELAS À RESSORTS HÉLICOÏDAUX SUR LES COUCHETTES SUPÉRIEURES ET INFÉRIEURES. LE NON-RESPECT DE CETTE OBSERVATION PEUT ENTRAÎNER DES BLESSURES.**
- Utilisez uniquement des matelas de 74"-75" de long et de 37 1/2"-38 1/2" de large sur les couchettes supérieures et inférieures.
- Assurez-vous que l'épaisseur du matelas ne dépasse pas 7". La surface du matelas doit être au moins 5" (127 mm) en dessous du bord supérieur des barrières de sécurité.
- Ne laissez pas les enfants de moins de 6 ans utiliser les lits superposés du haut et du milieu. Utilisez toujours des barrières de sécurité sur les deux côtés longitudinaux du lit superposé supérieur. Si le lit superposé est placé à côté du mur, la barrière de sécurité qui s'étend sur toute la longueur du lit doit être placée contre le mur pour éviter tout coincement entre le lit et le mur (applicable aux lits superposés avec des barrières de sécurité sur toute la longueur d'un côté).
- Vérifiez et assurez-vous régulièrement que la barrière de sécurité, l'échelle et les autres composants sont dans leur position appropriée, sans dommage, et que tous les connecteurs sont bien serrés.
- Ne laissez pas les jeux brutaux sur ou sous le lit et interdisez de sauter sur le lit.
- N'utilisez pas de pièces de rechange. Contactez le service client pour obtenir des pièces de rechange.
- L'utilisation d'une veilleuse peut fournir une mesure de sécurité supplémentaire pour un enfant utilisant le lit superposé supérieur.
- L'utilisation de matelas à eau ou de matelas flottants est interdite.
- Utilisez toujours l'échelle pour entrer et sortir de la couchette supérieure.
- Interdire à plus d'une personne de se trouver sur la couchette supérieure et la couchette intermédiaire.

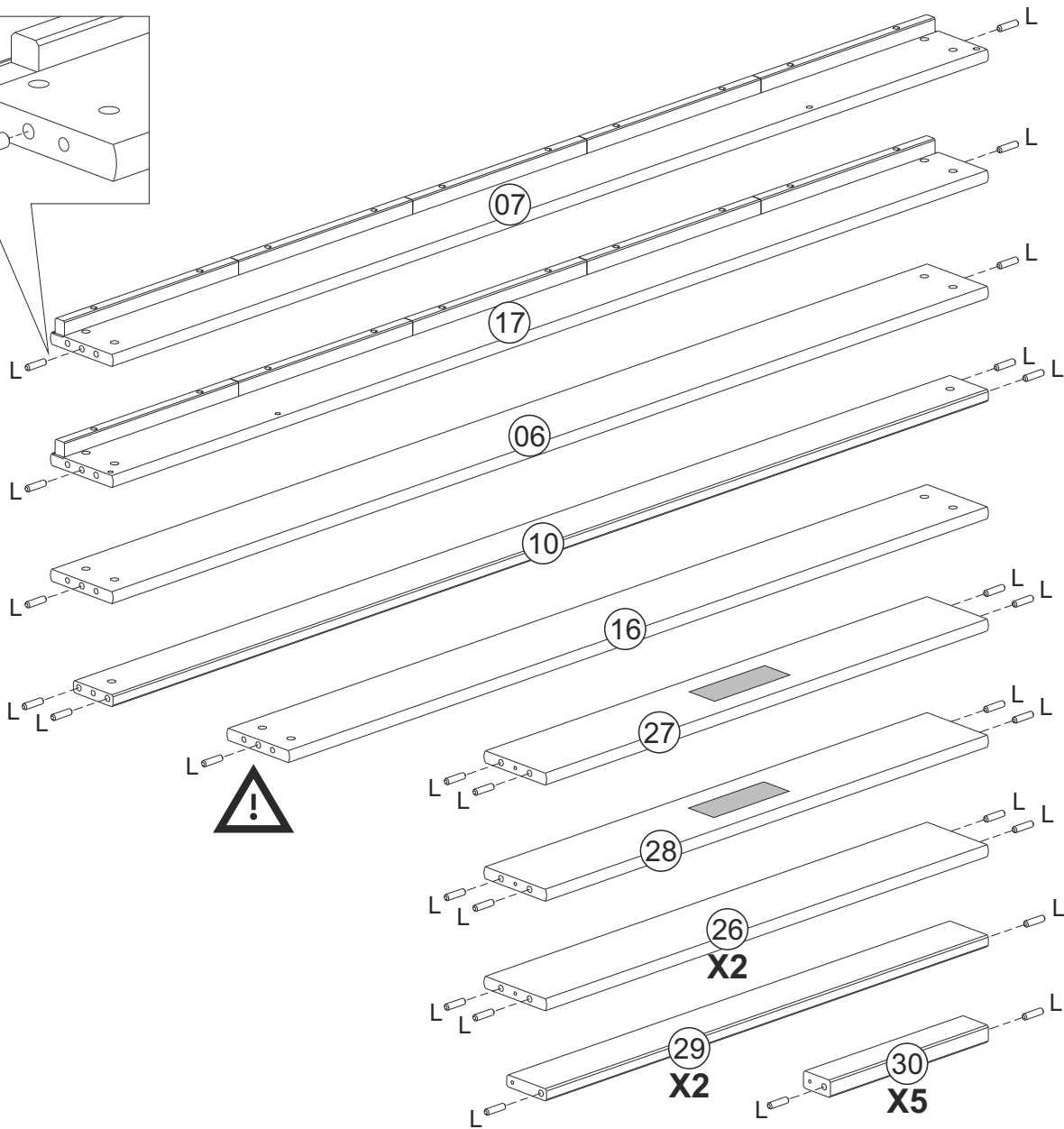
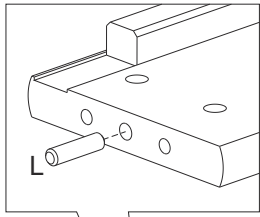
BRODY B2006 LOFT BED / LIT MEZZANINE



BRODY B2006 LOFT BED / LIT MEZZANINE

1

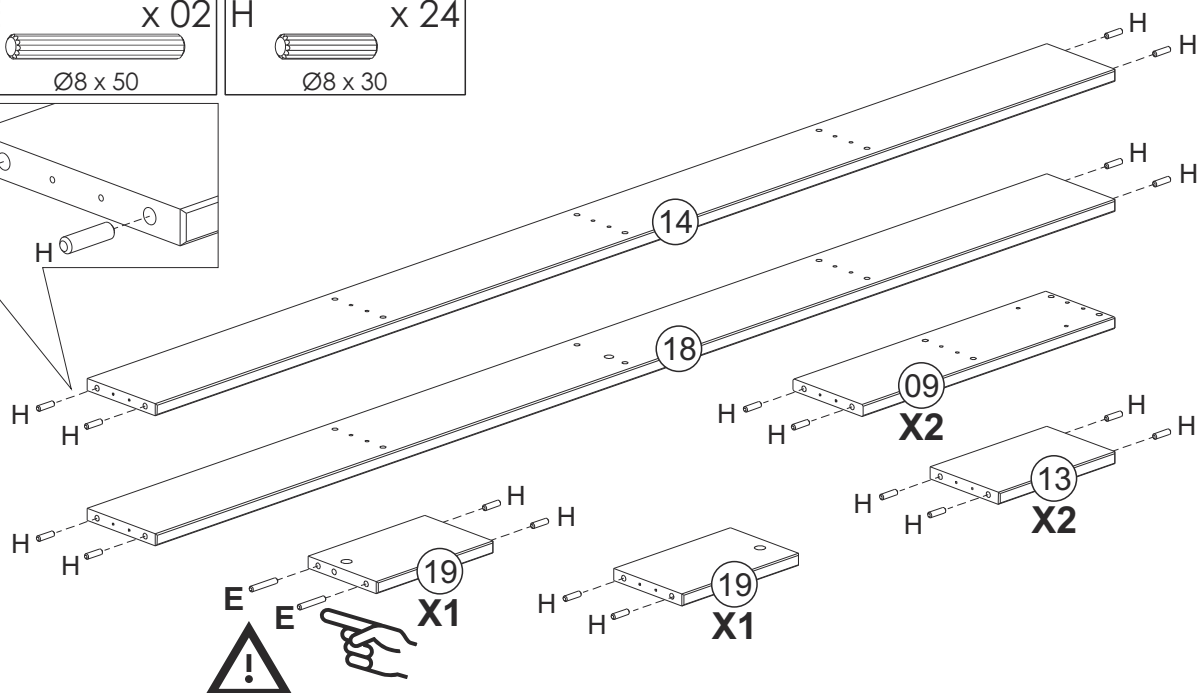
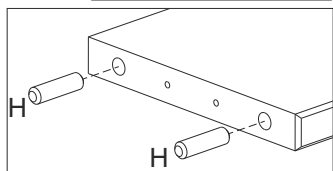
L x 41
 Ø10 x 40



2

E x 02
 Ø8 x 50

H x 24
 Ø8 x 30

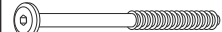


3

M x 01

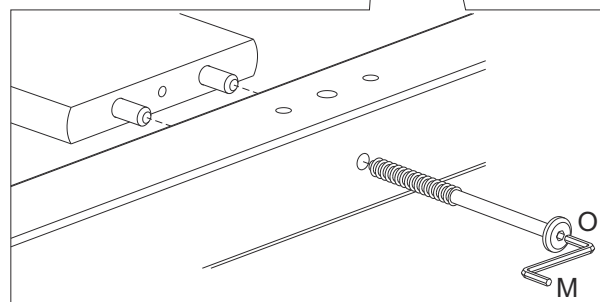
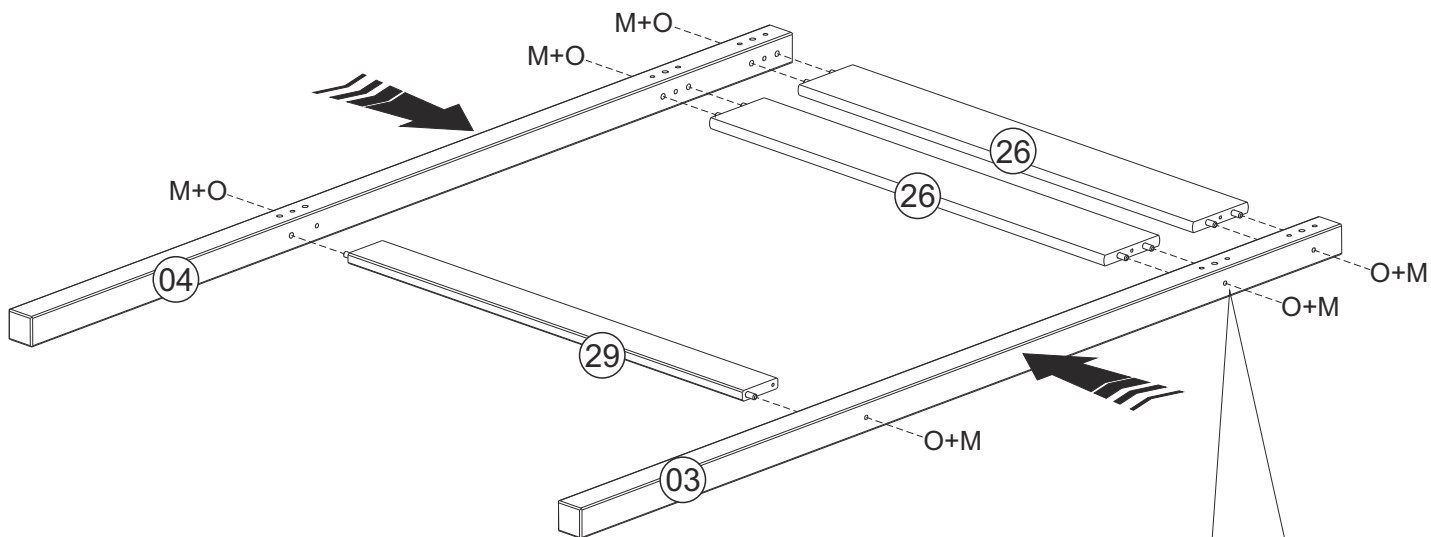
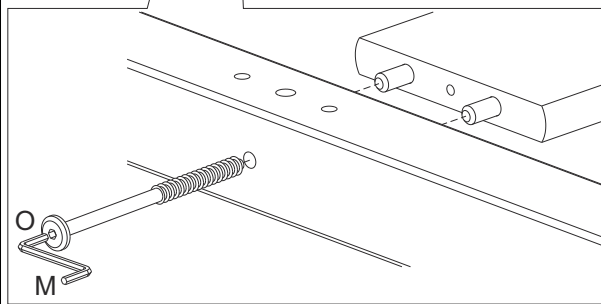
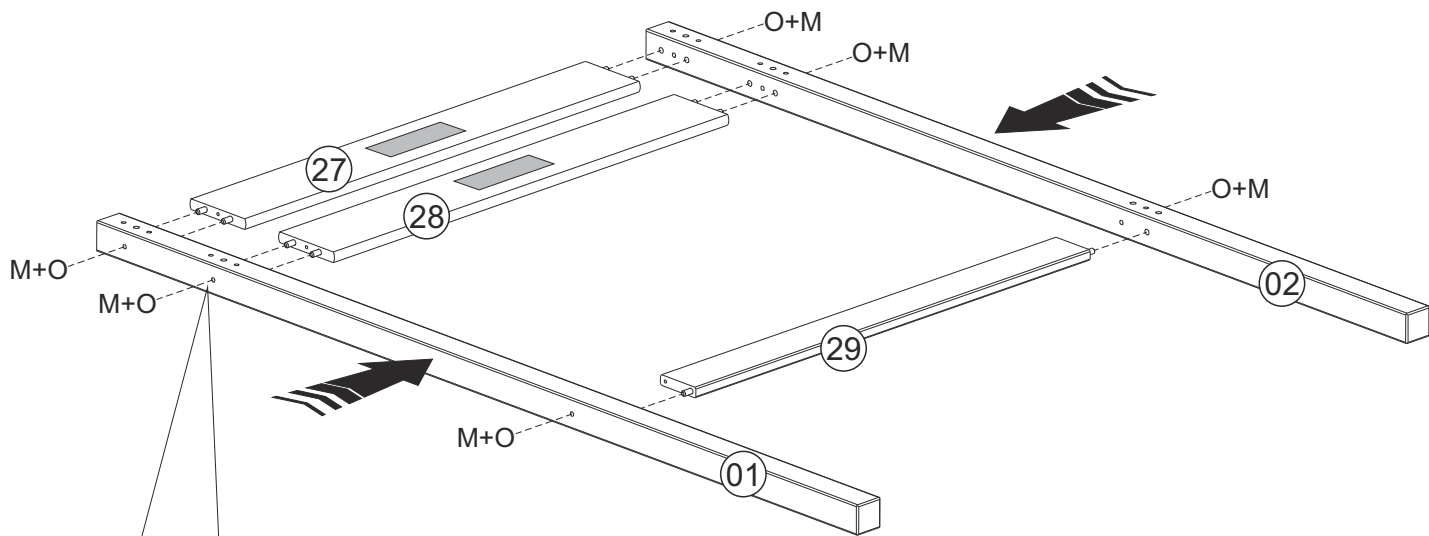


O x 12



7 x 100

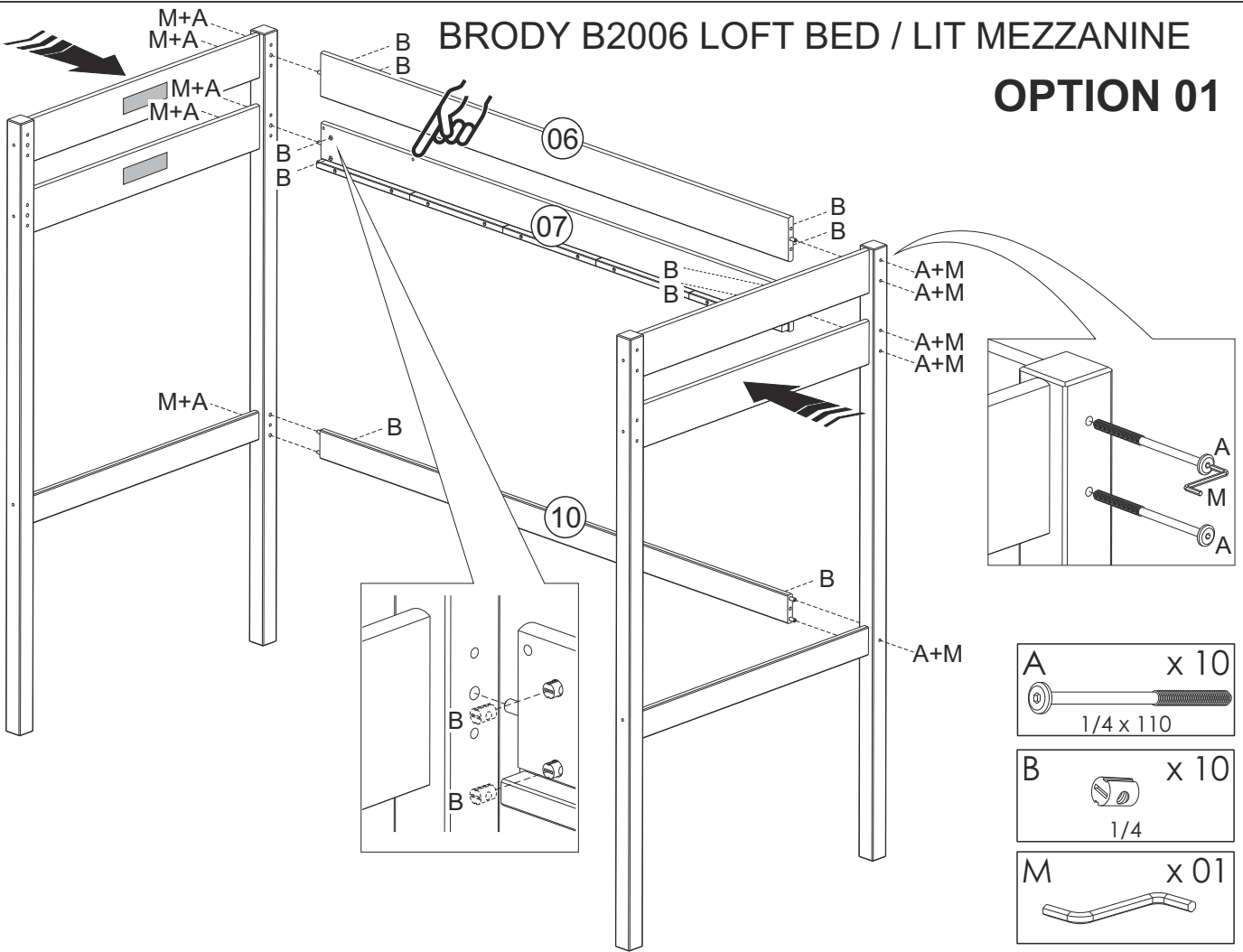
BRODY B2006 LOFT BED / LIT MEZZANINE



4

BRODY B2006 LOFT BED / LIT MEZZANINE

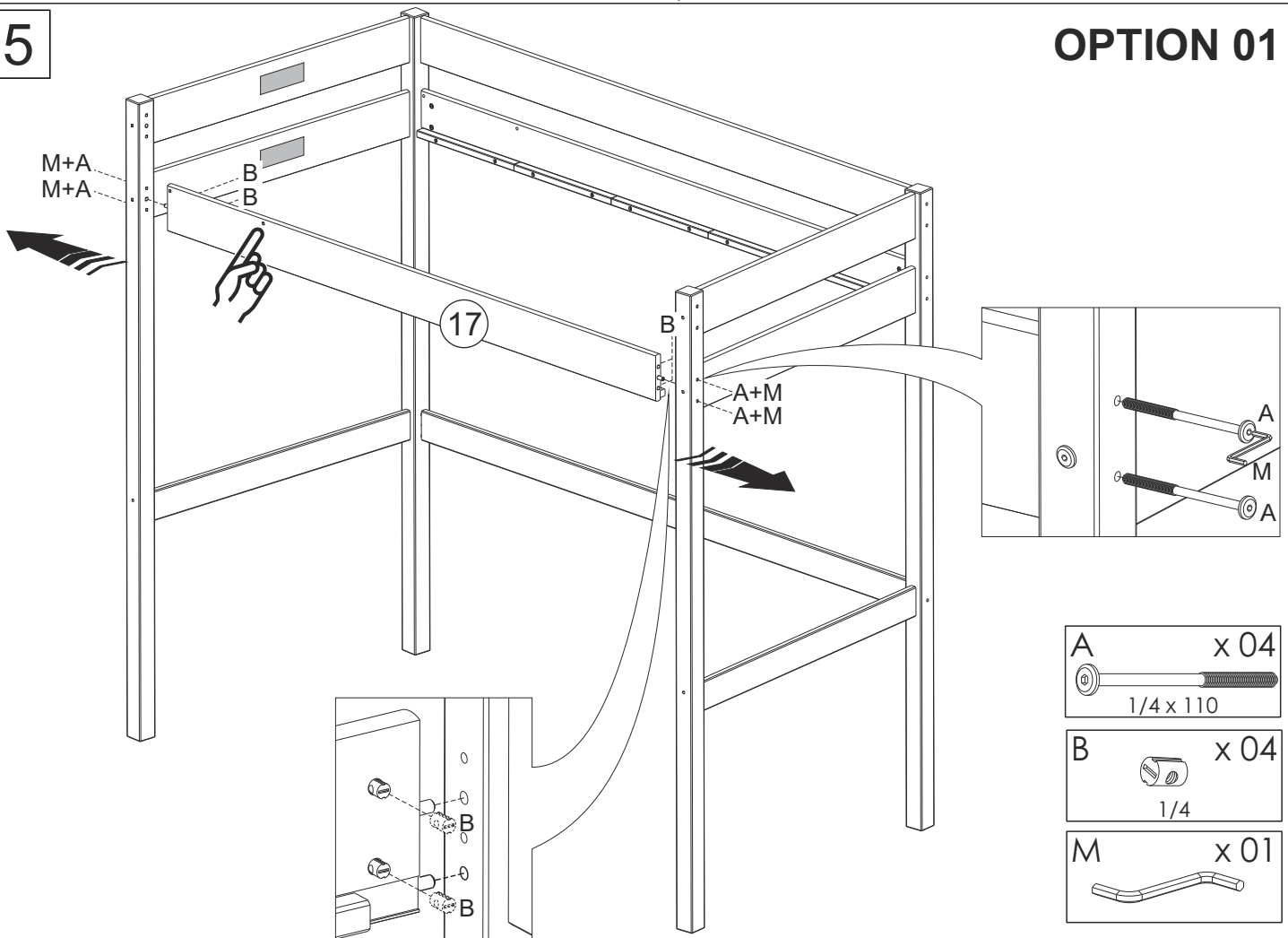
OPTION 01



- A x 10
1/4 x 110
- B x 10
1/4
- M x 01

5

OPTION 01



- A x 04
1/4 x 110
- B x 04
1/4
- M x 01

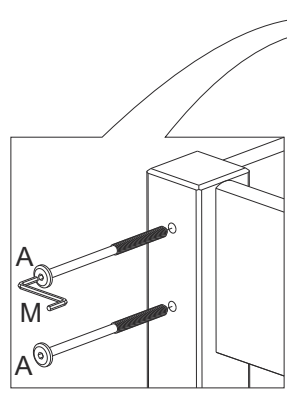
6

A x 10
1/4 x 110

B x 10
1/4

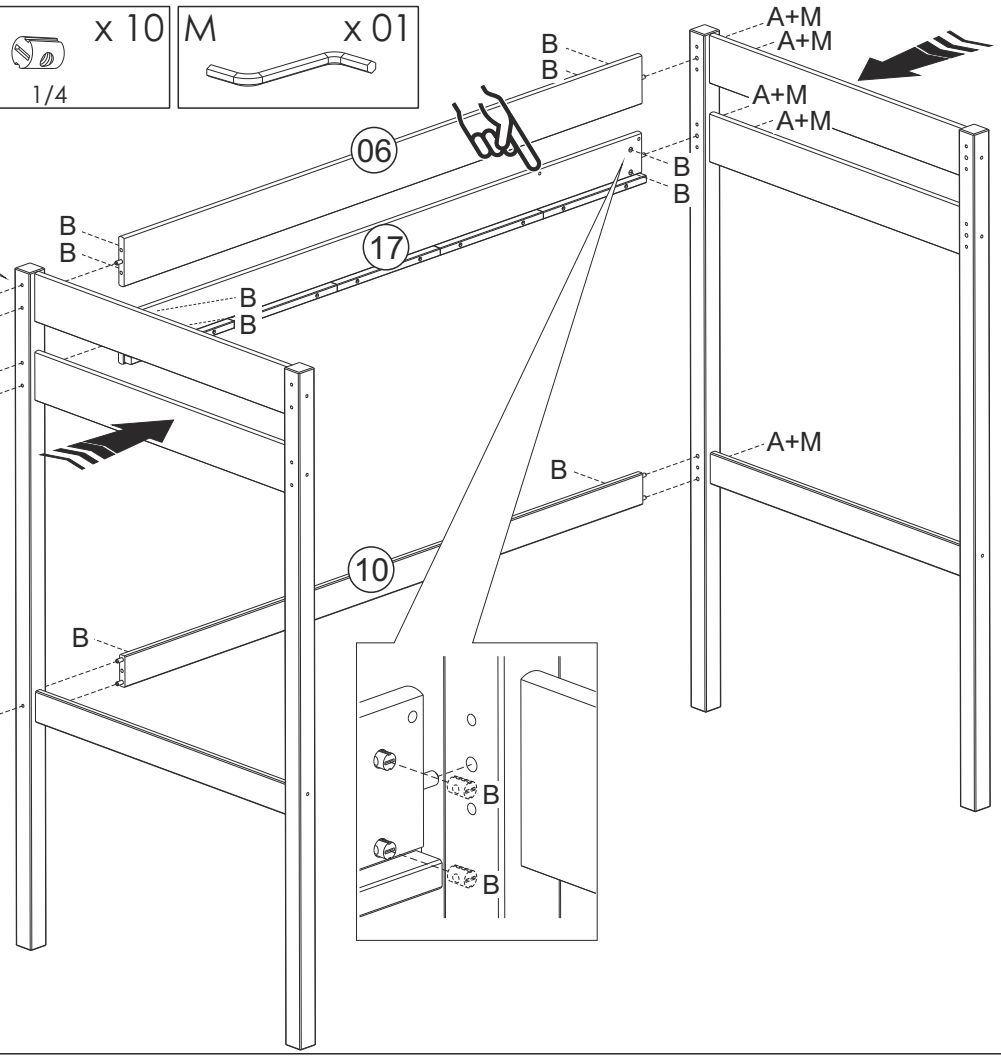
M x 01

OPTION 02



M+A
M+A

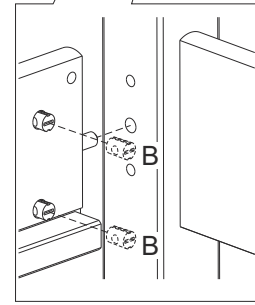
M+A



10

06

17



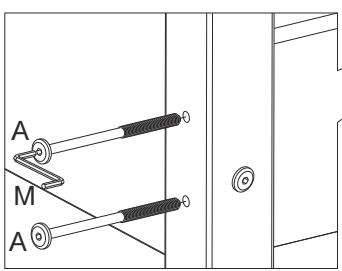
7

A x 04
1/4 x 110

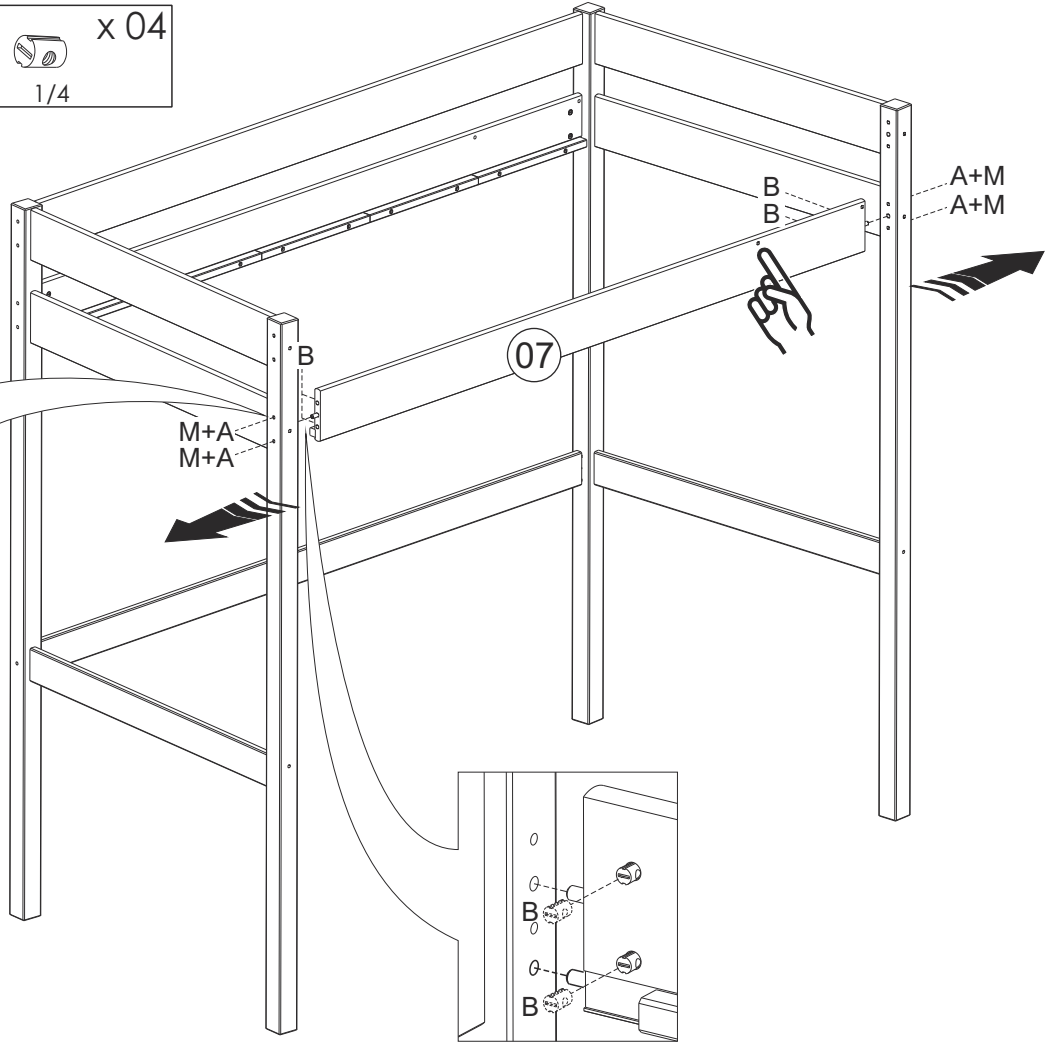
B x 04
1/4

M x 01

OPTION 02



M+A
M+A

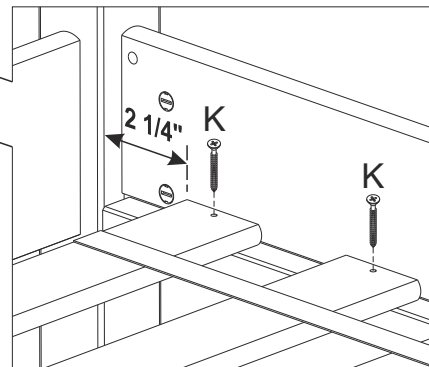
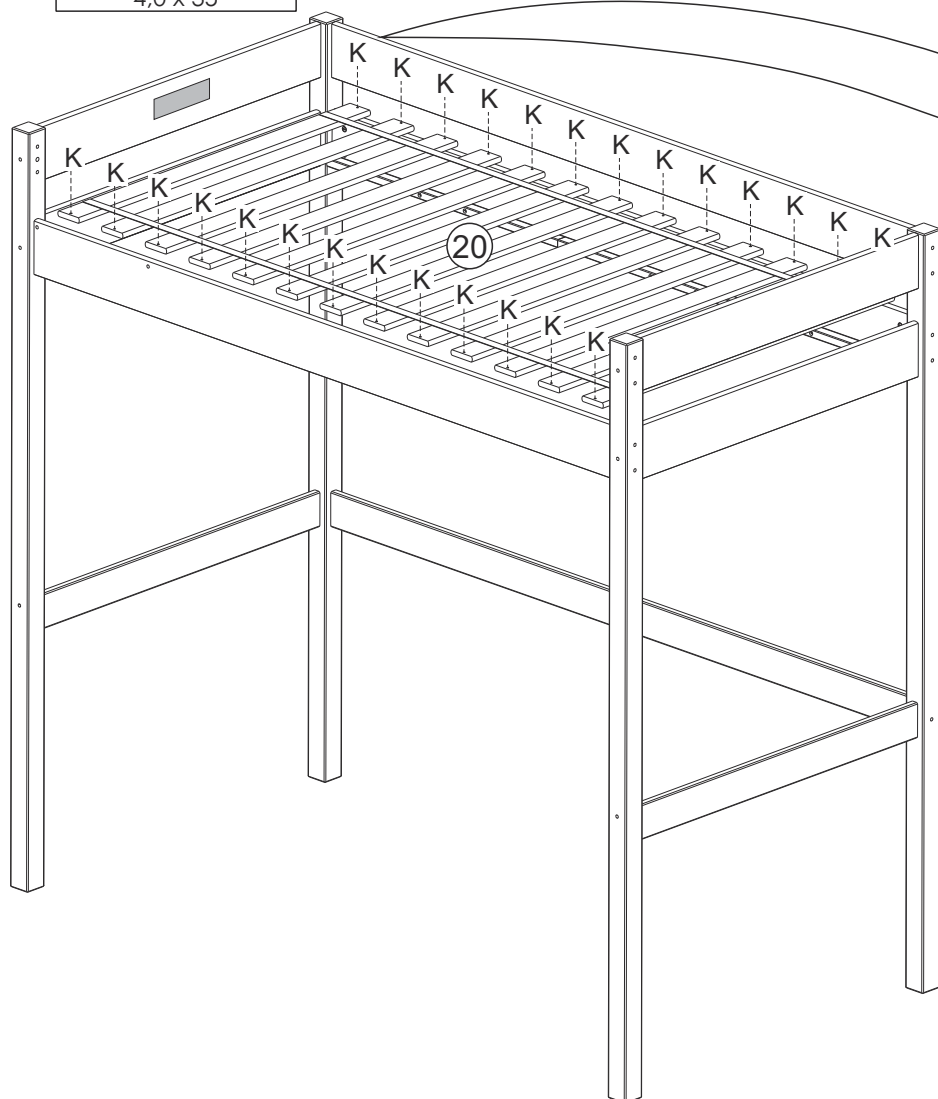


07

8

K x 26
4,0 x 35

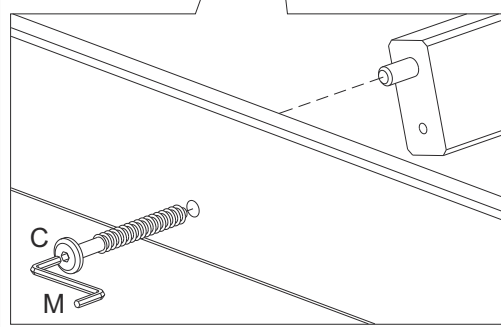
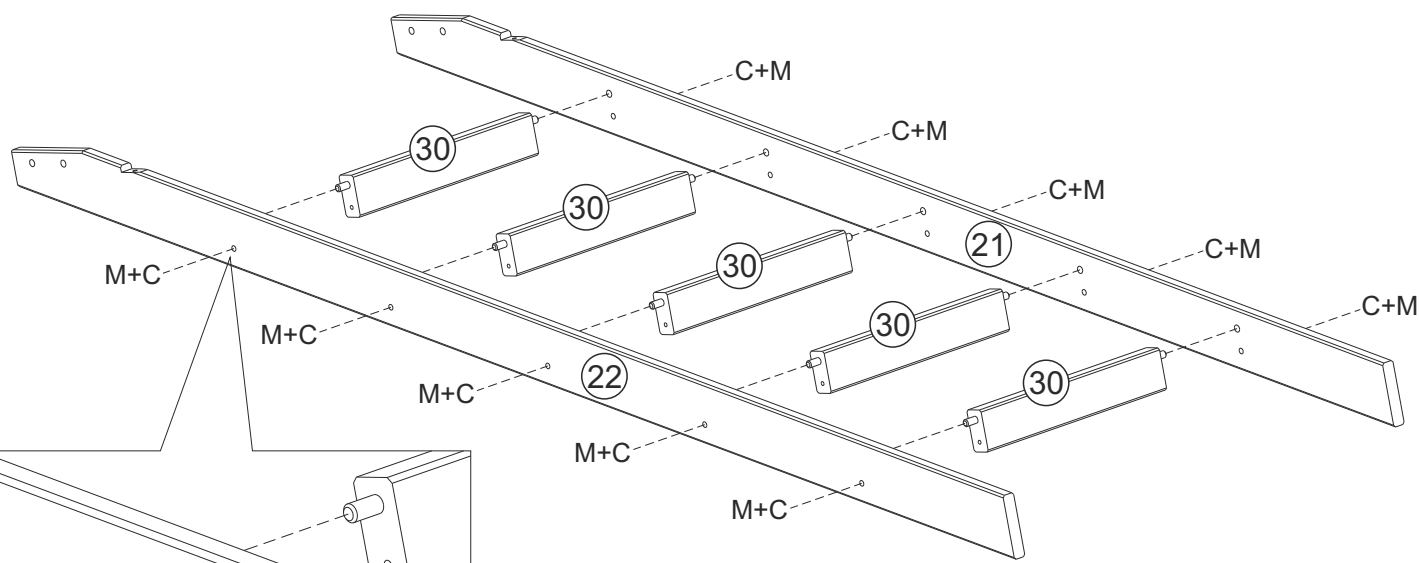
BRODY B2006 LOFT BED / LIT MEZZANINE



9

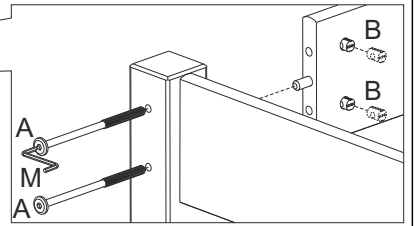
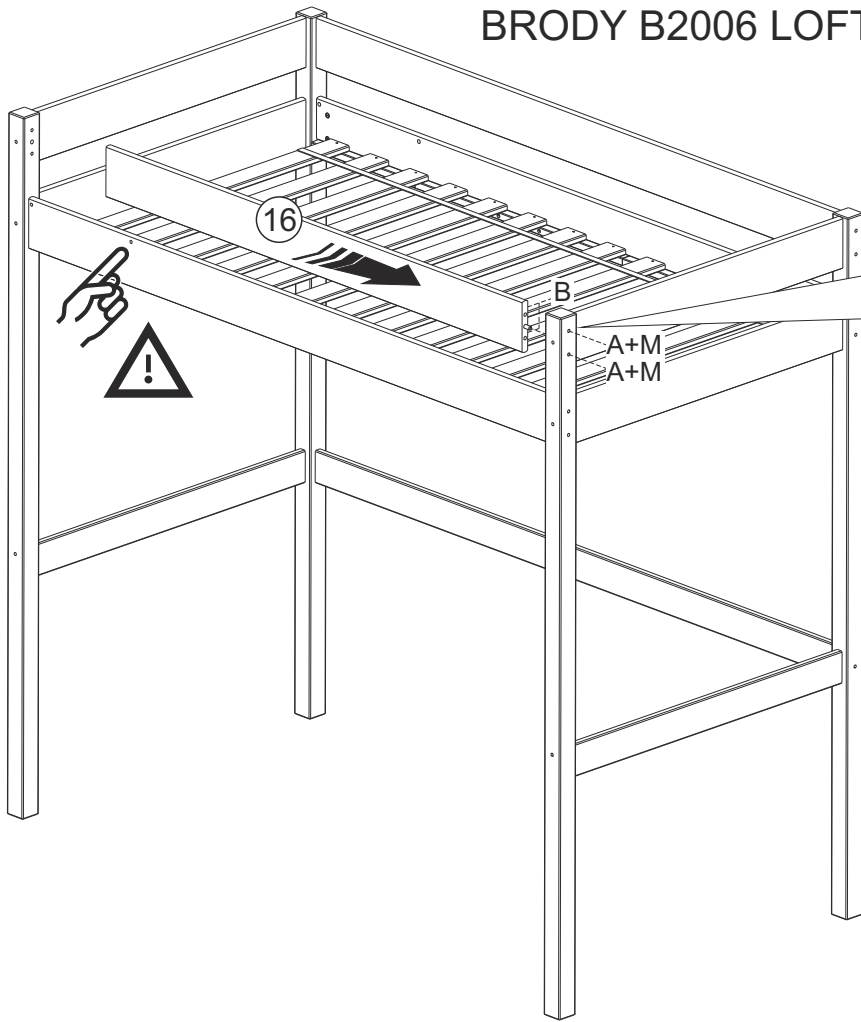
C x 10
7 x 60

M x 01



10

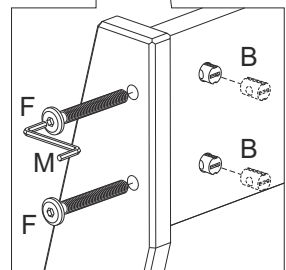
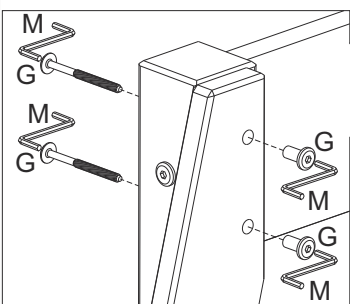
BRODY B2006 LOFT BED / LIT MEZZANINE



- A x 02
1/4 x 110
- B x 02
1/4
- M x 01

11

- B x 02
1/4
- F x 02
1/4 x 70
- G x 02
1/4 x 70
- M x 02

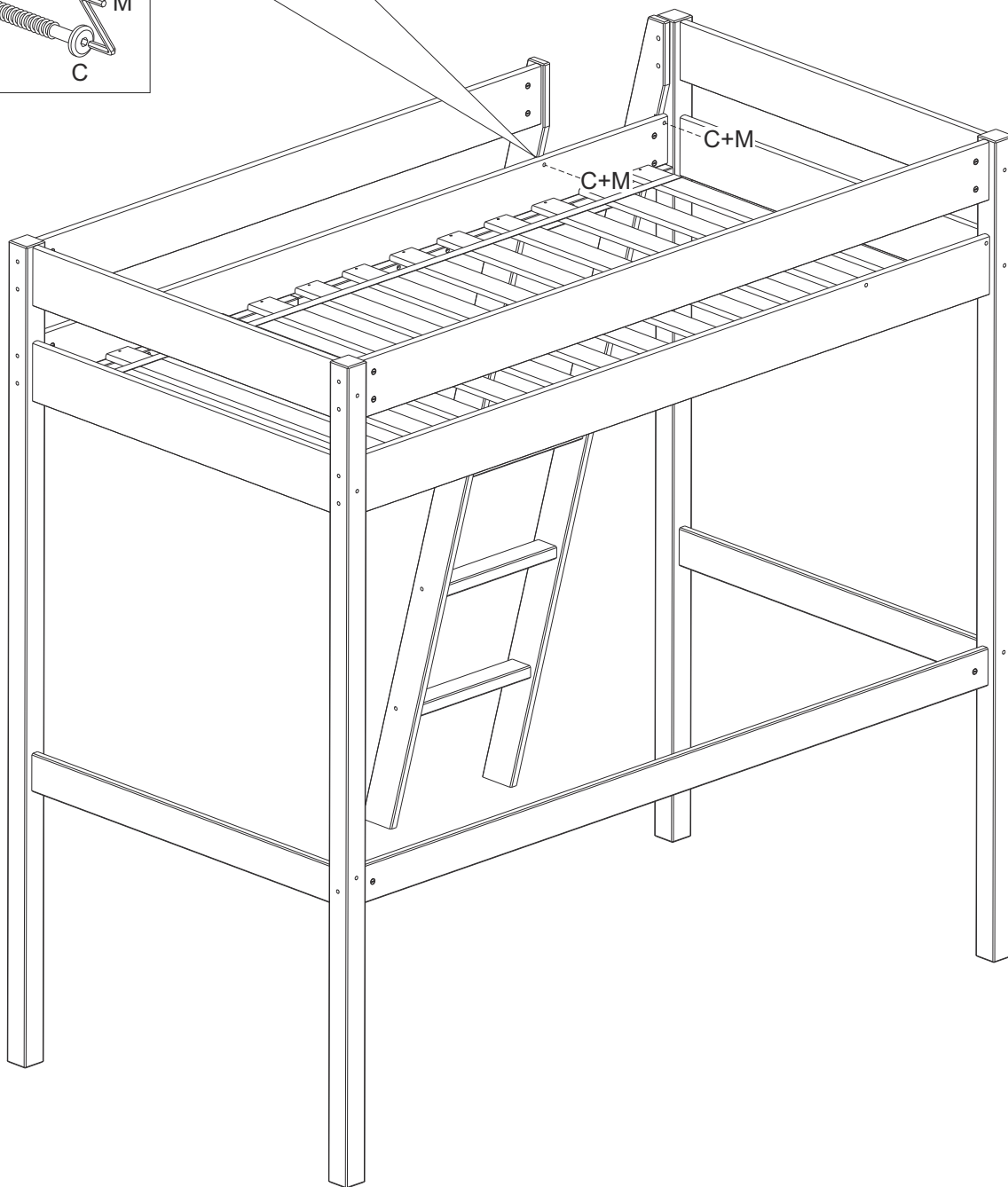
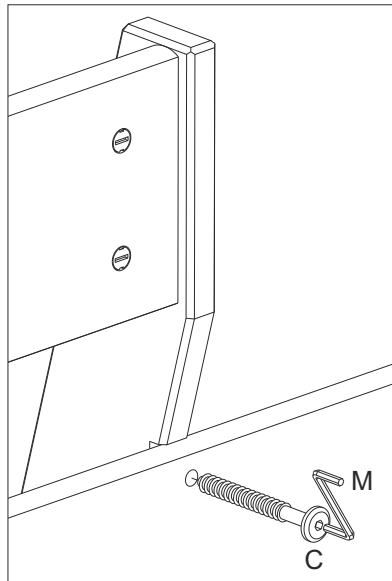


12

C x 02
7 x 60

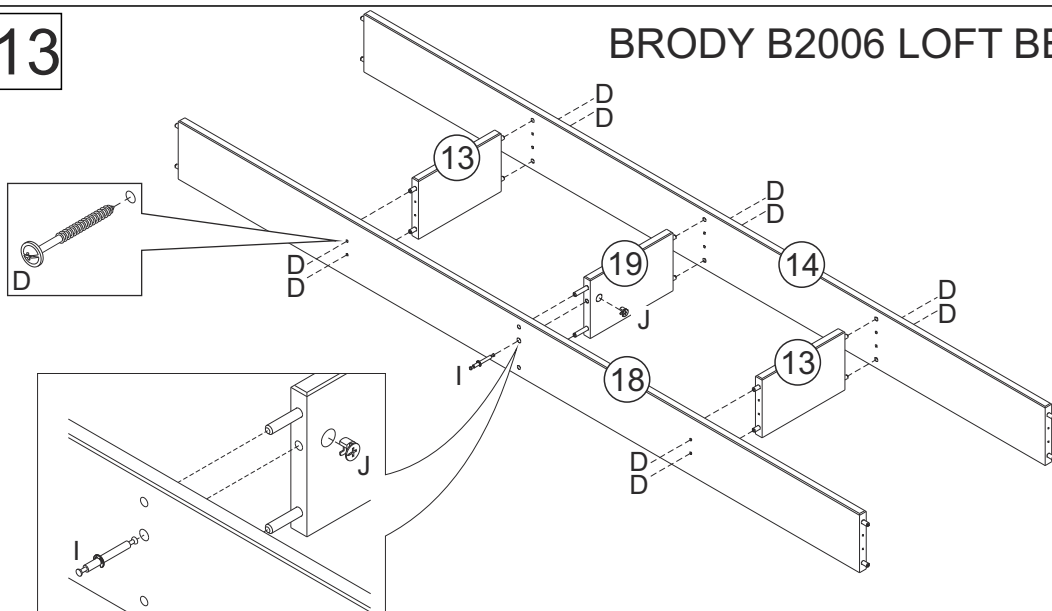
M x 01

BRODY B2006 LOFT BED / LIT MEZZANINE



13

BRODY B2006 LOFT BED / LIT MEZZANINE

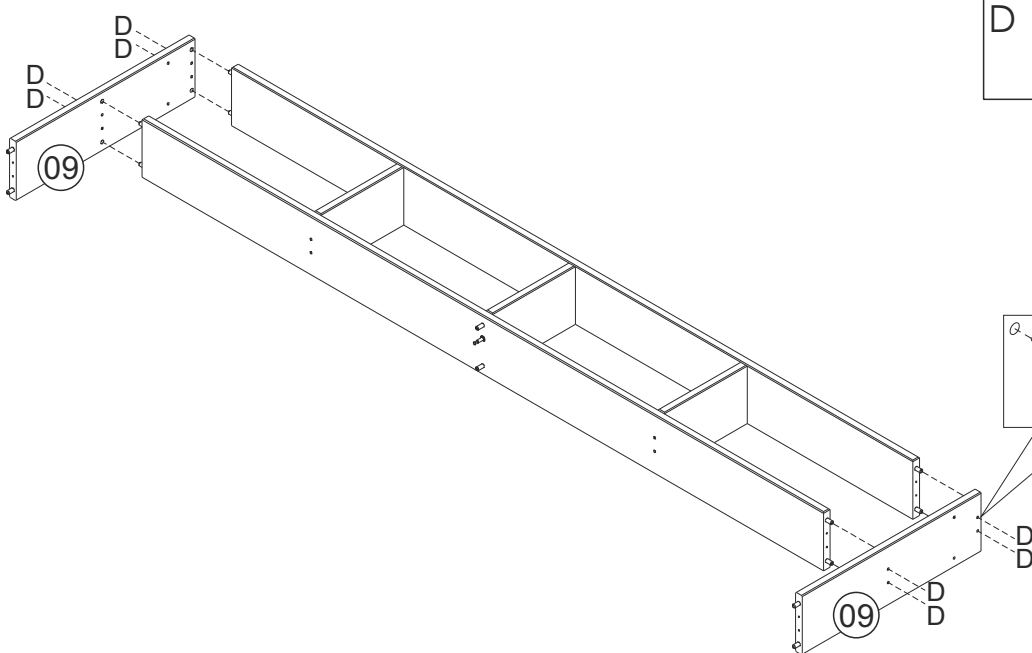


J x 01

I x 01

D x 10
4,0 x 35

14

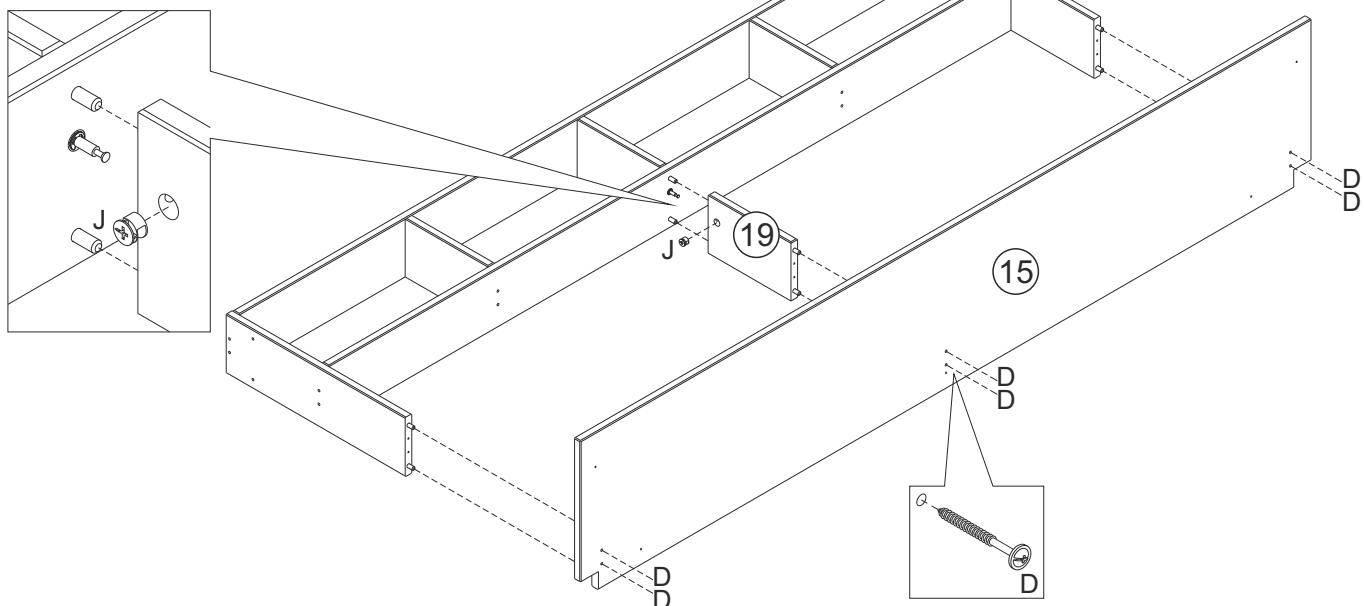


D x 08
4,0 x 35

15

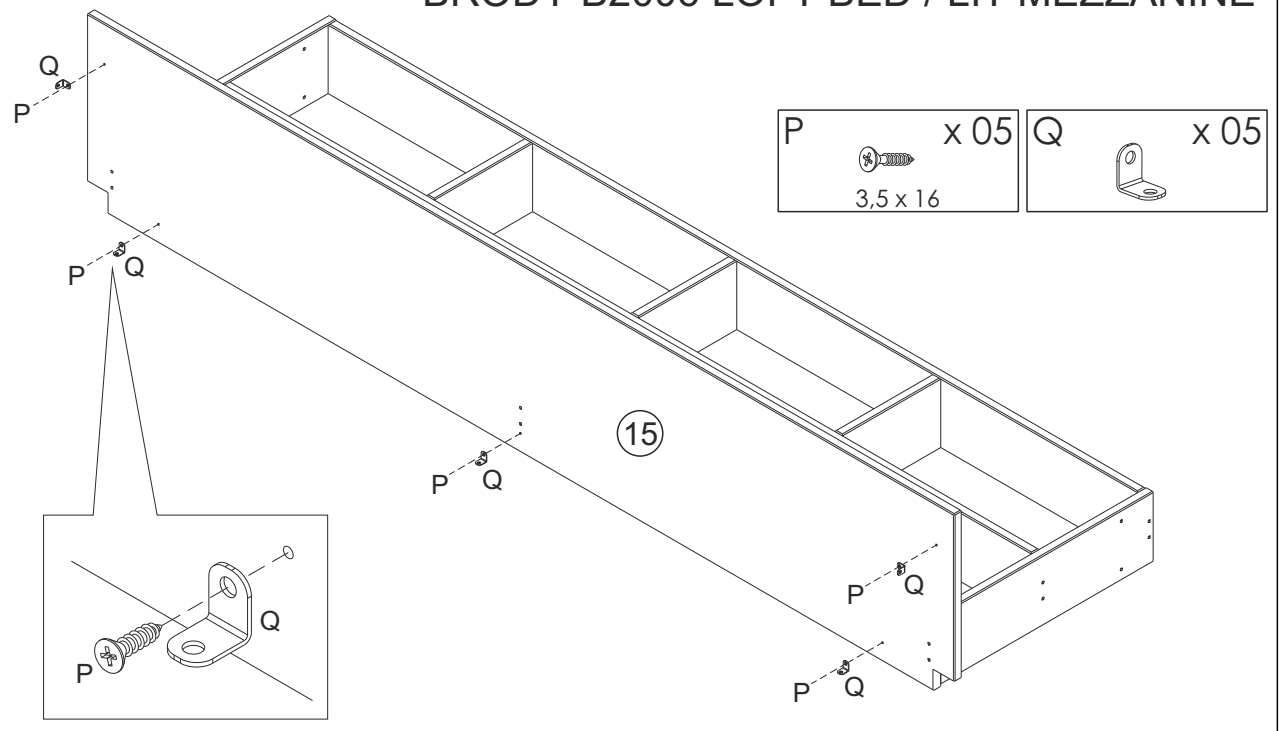
D x 06
4,0 x 35

J x 01

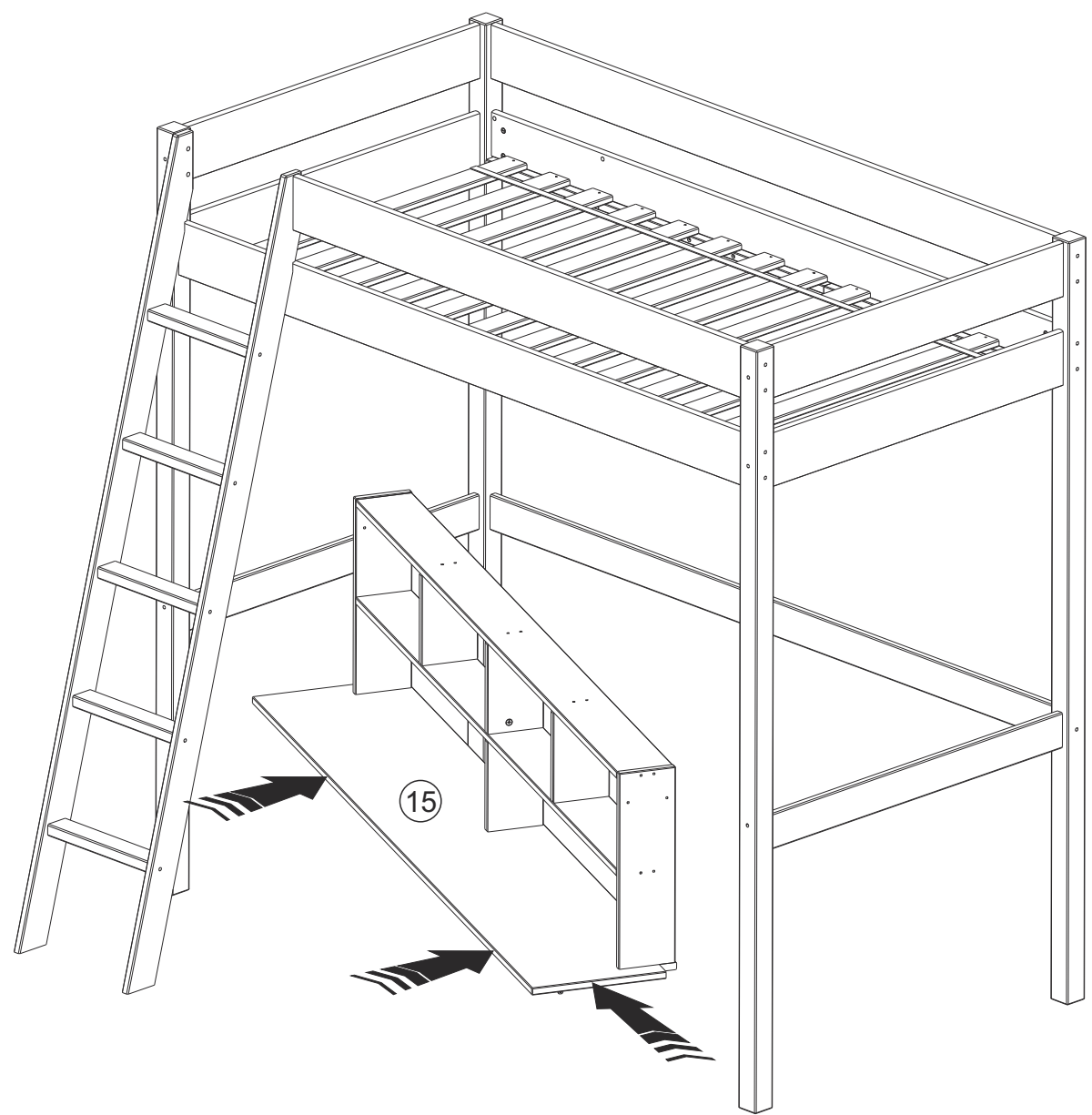


16

BRODY B2006 LOFT BED / LIT MEZZANINE



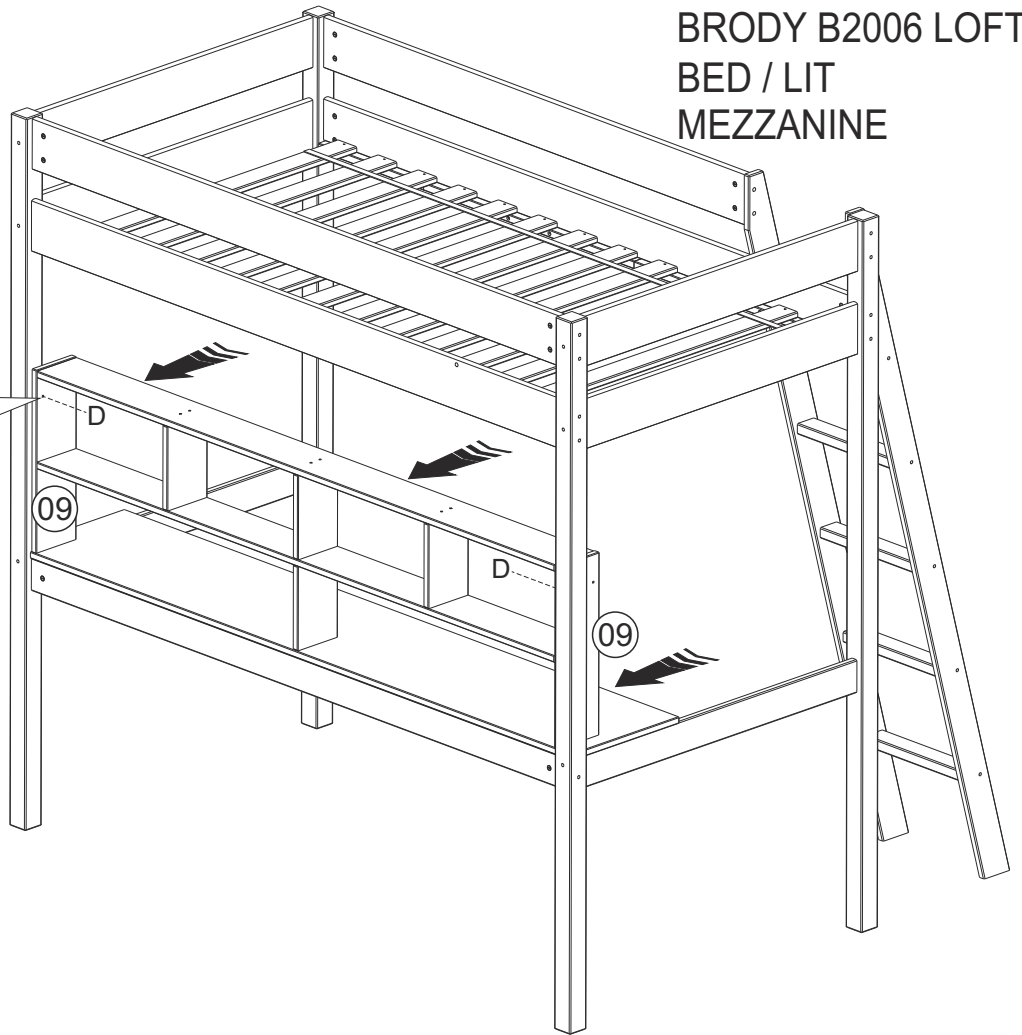
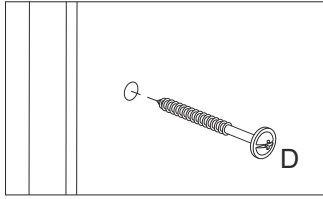
17



18

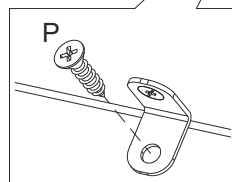
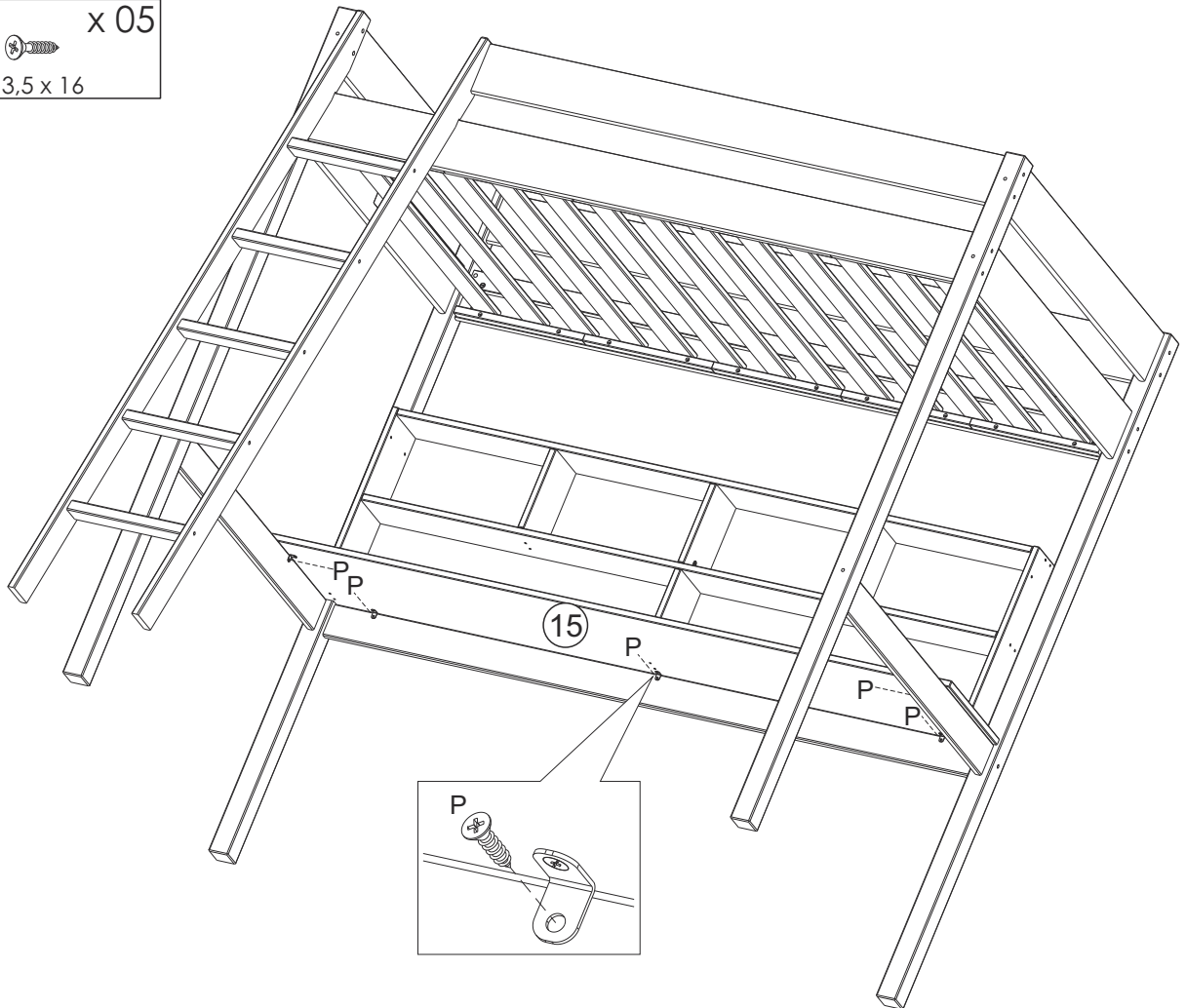
D x 02
4,0 x 35

BRODY B2006 LOFT
BED / LIT
MEZZANINE



19

P x 05
3,5 x 16



BRODY B2006 LOFT BED / LIT MEZZANINE

- ▲ It is recommended to install protective pads under all legs and supports to avoid damage or scratches when placing furniture on a wood floor or other hard surface, and to limit indentation and prevent discoloration if placing on carpet.
- ▲ Il est recommandé de placer des coussins protecteurs sous tous les pieds et toutes les bases des meubles pour éviter d'endommager ou d'égratigner les planchers en bois ou autres dures, et pour limiter l'empreinte et empêcher la décoloration quand les meubles reposent sur la moquette.