





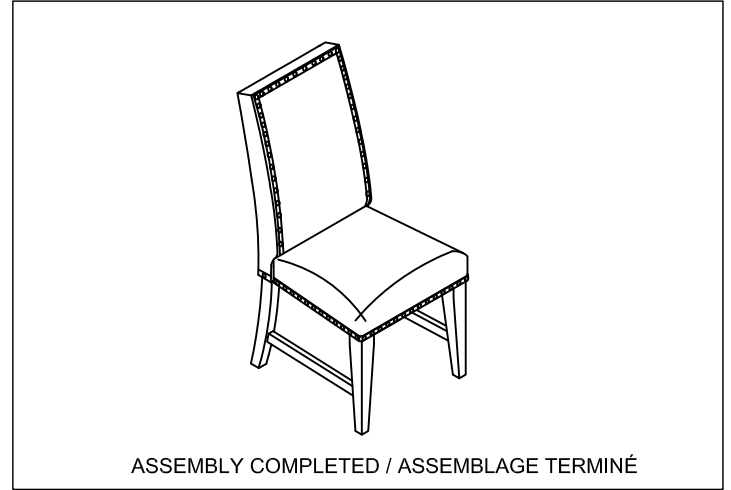
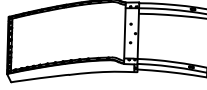

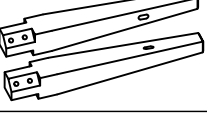

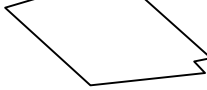


WARNING: To avoid alignment issue, please don't tighten the screws unless all legs are adjusted at the same level.

AVERTISSEMENT : Pour éviter tout problème d'alignement, ne pas serrer les vis avant que tous les pieds soient au même niveau.

HARDWARE LIST / LISTE DE QUINCAILLERIE			
1	Long Bolt $\phi 1/4"$ x85 mm		4 pcs
	Boulon $\phi 1/4$ po x 85 mm		4 pièces
2	Short Bolt $\phi 1/4"$ x45 mm		7 pcs
	Boulon $\phi 1/4$ po x 45 mm		7 pièces
3	Spring washer $\phi 5/16"$ x 12mm		11 pcs
	Rondelle de ressort $\phi 5/16$ po x 12mm		11 pièces
4	Flat washer $\phi 5/16"$ x 19mm		11 pcs
	Rondelle plate $\phi 5/16$ po x 19mm		11 pièces
5	Allen Key 58 x 23 x 4 mm		1 pc
	Clé Allen 58 x 23 x 4 mm		1 pièce
6	Screw $\phi 8$ x 50 mm		4 pcs
	Vis $\phi 8$ x 50 mm		4 pièces



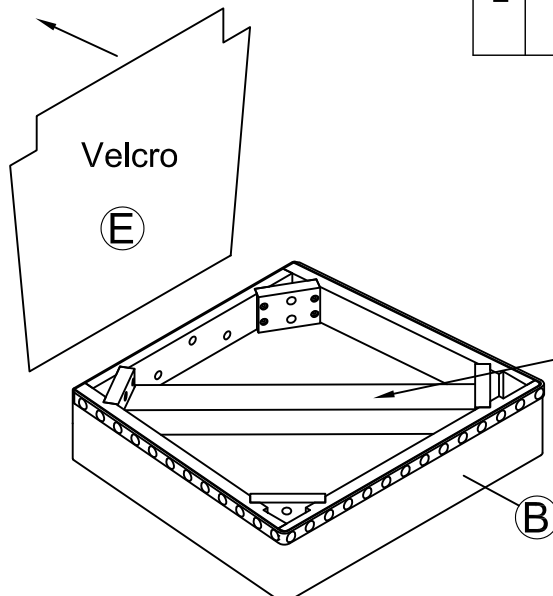
PART LIST / LISTE DES PIÈCES			QTY' / QTÉ
A	CHAIR BACK		1 PC
	DOSSIER DE CHAISE		1 PIÈCE
B	SEAT		1 PC
	SIÈGE		1 PIÈCE
C	FRONT LEG (LEFT - RIGHT)		2 PCS
	PIEDS AVANT (GAUCHE - DROIT)		2 PIÈCES
D	SIDE STRETCHER (LEFT - RIGHT)		2 PCS
	BARREAU (GAUCHE - DROIT)		2 PIÈCES
E	VELCRO		1 PC 1 PIÈCE

TOOLS REQUIRED (NOT PROVIDED) /
OUTILS NÉCESSAIRES (NON FOURNIS)

Phillips Screwdriver / Tournevis cruciforme

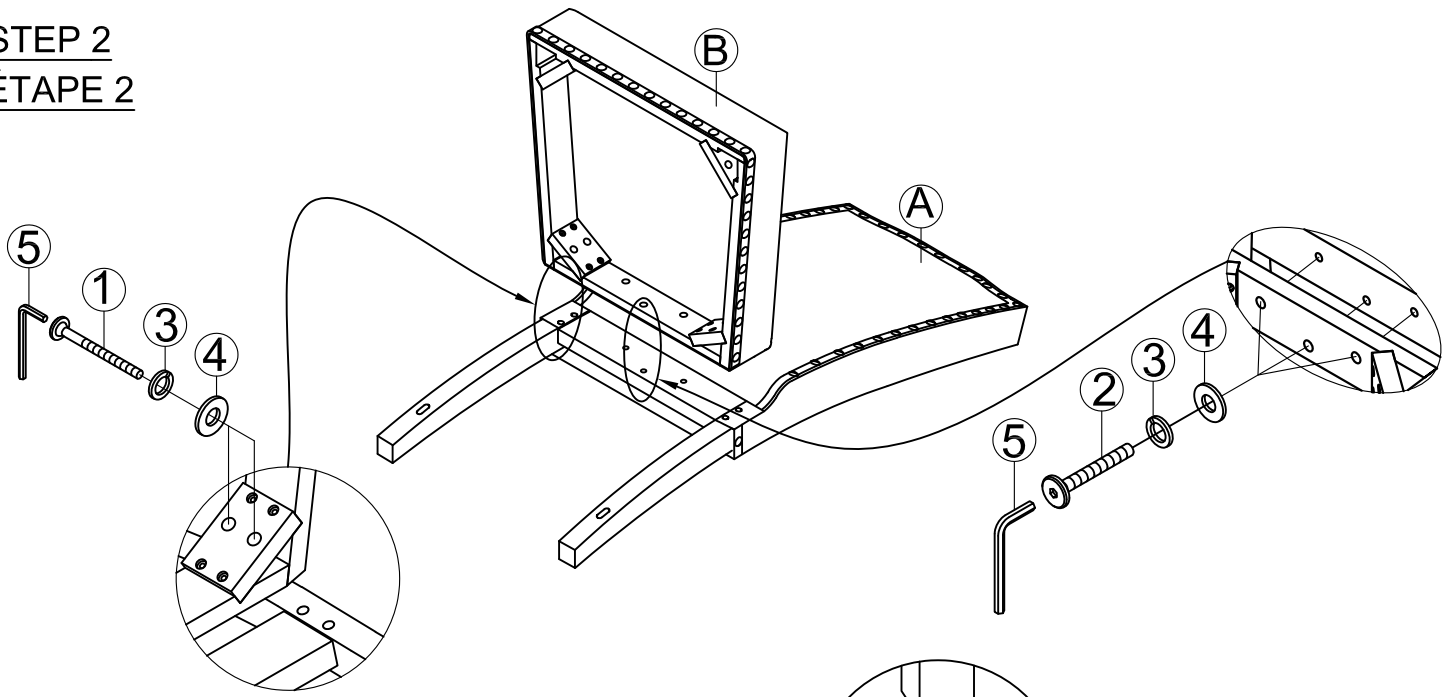


STEP 1 ÉTAPE 1

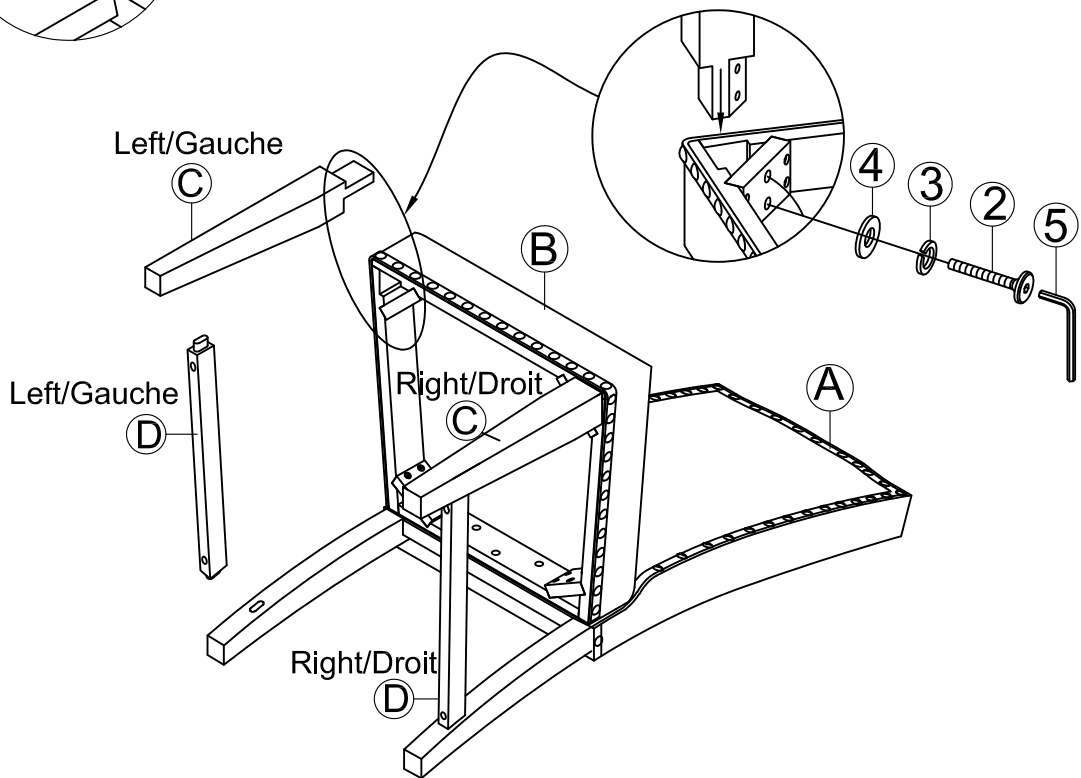


STRETCHERS INSIDE
/ BARREAUX À L'INTÉRIEUR

STEP 2
ÉTAPE 2



STEP 3
ÉTAPE 3



STEP 4
ÉTAPE 4

