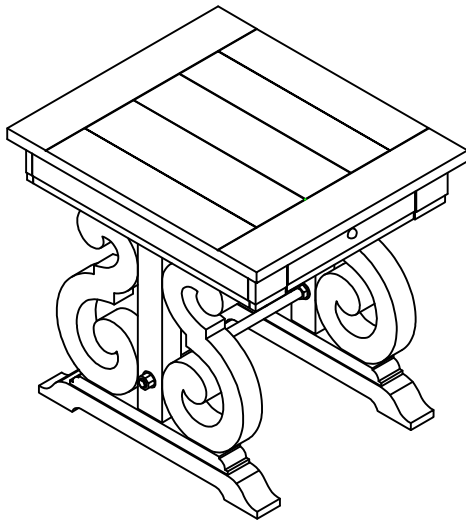
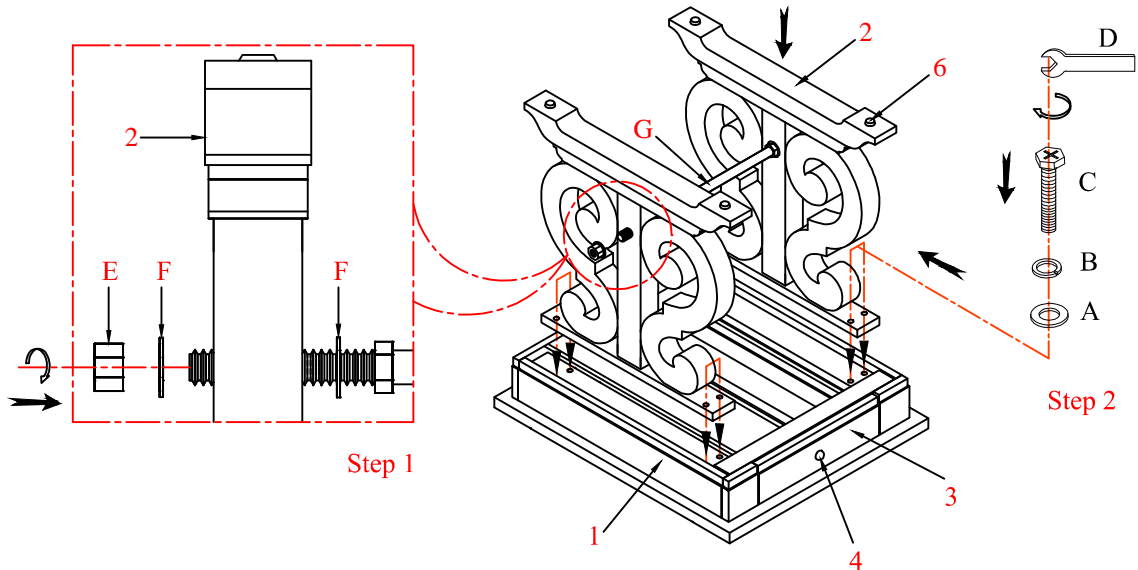


# ASSEMBLY INSTRUCTIONS

## MODEL: T2491&T4350&T4646-03 RECT END TABLE



### LIST OF PARTS AND HARDWARE

No.	Description			Q'ty
A		Flat washer	Φ1/4"*16*2mm	8
B		Lock washer	Φ1/4"*11*2mm	8
C		Bolt	Φ1/4"*1-1/2"L	8
D		Wrench	10mm	1
E		Nut	Φ3/4"x29x15mm	2
F		Flat washer	Φ34*2mm	4
G		Stretcher		1
1		Table top		1
2		Table leg		2
3		Drawer		1
4		Drawer knob		1
5		Drawer runner		1
6		Floor glide		4

NOTE:  
 ASSEMBLE UNIT ON A SOFT SURFACE.  
 ASSEMBLEZ L'UNITÉ SUR UNE SURFACE MOLLE.  
 ENSAMBLE LA UNIDAD EN UNA SUPERFICIE PLANA Y SUAVE.

DO NOT TIGHTEN BOLTS UNTIL THE UNIT IS COMPLETELY ASSEMBLED.  
 NE SERREZ PAS LES BOULONS JUSQU'À CE QUE L'UNITÉ SOIT COMPLÈTEMENT ASSEMBLÉE.  
 NO APRIETE LOS TORNILLOS HASTA QUE LA UNIDAD ESTE COMPLETAMENTE ENSAMBLADA.