

ASSEMBLY INSTRUCTIONS

ITEM #: D285-50 SEVER

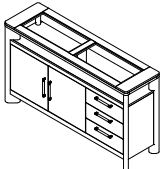
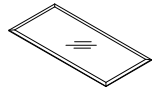
Thank you for purchasing this product. Be sure to check all packing material carefully for small parts that may have come loose inside the carton during shipment.

Before You Assemble: Please read all instructions carefully before beginning assembly.


It is recommended that 2 people work together during assembly to prevent personal injury and to ensure that heavy or cumbersome parts are not damaged during the process.

CAUTION: For your safety, this product requires two people to lift.

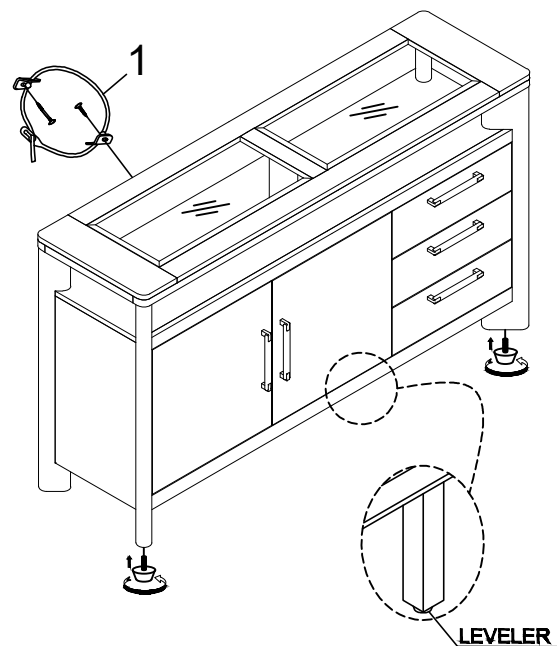
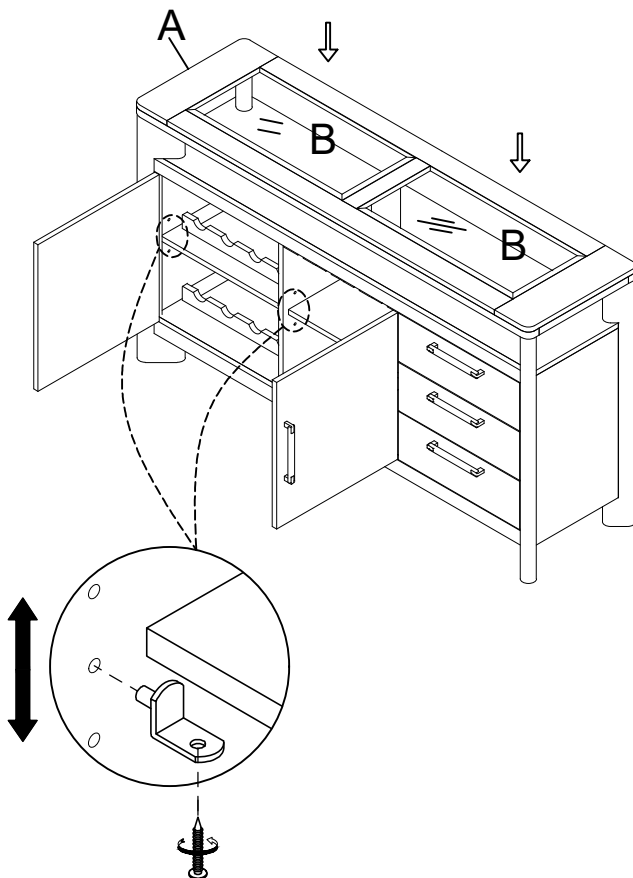
PARTS LIST:

NO	DESCRIPTION	SKETCH	QTY
A	SERVER		1PC
B	GLASS TOP		2PCS

HARDWARE PACKAGE:

NO	DESCRIPTION	SKETCH	SIZE	QTY
1	Tipping Restraint kit			1 pc

NOTE : Anti-tipping hardware kit comes with this product. Please refer to the installation instruction in the hardware pack



INSTRUCTIONS DE MONTAGE

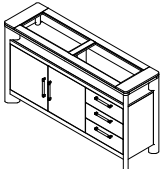
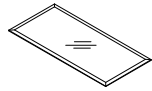
ARTICLE # : D285-50 SEVER

Merci d'avoir acheté ce produit. Assurez-vous de vérifier soigneusement tout le matériel d'emballage pour détecter les petites pièces qui peuvent s'être détachées à l'intérieur du carton pendant le transport.


Avant l'assemblage : veuillez lire attentivement toutes les instructions avant de commencer l'assemblage. Il est recommandé que 2 personnes travaillent ensemble pendant l'assemblage pour éviter les blessures et pour assurez-vous que les pièces lourdes ou encombrantes ne sont pas endommagées pendant le processus.

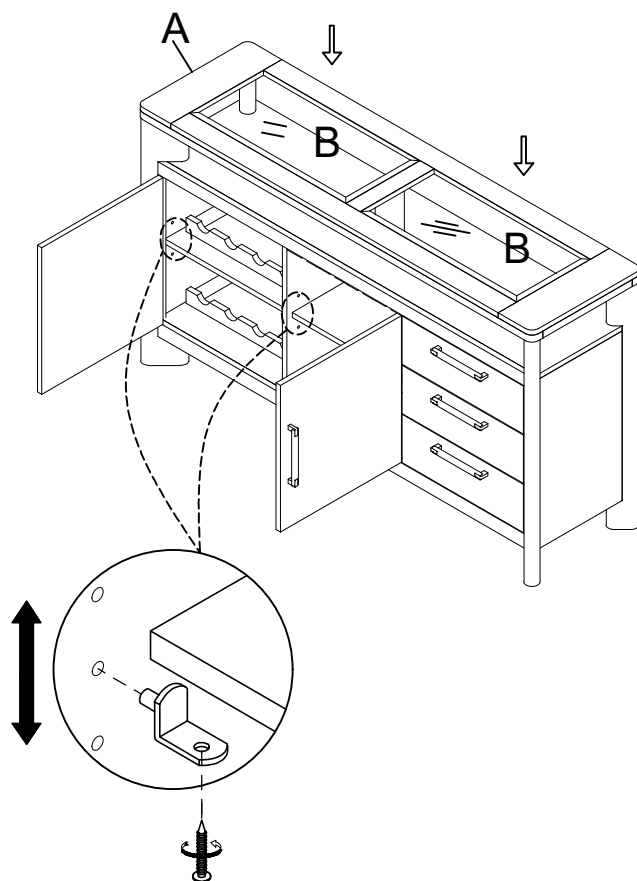
ATTENTION : Pour votre sécurité, ce produit nécessite deux personnes pour le soulever.

LISTE DES PIÈCES:

NO	DESCRIPTION	SKETCH	QTY
A	SERVER		1PC
B	PLATEAU EN VERRE		2PCS

PACK MATÉRIEL :

NO	DESCRIPTION	SKETCH	SIZE	QTY
1	Kit anti-basculement			1 pc



REMARQUE : Le kit de matériel anti-basculement est fourni avec ce produit. Veuillez vous référer aux instructions d'installation dans le pack matériel

