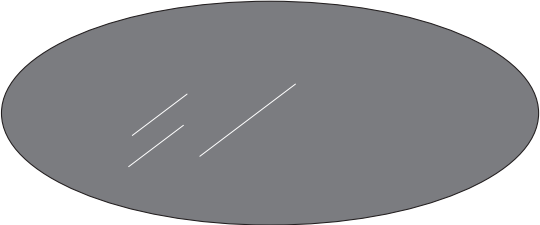
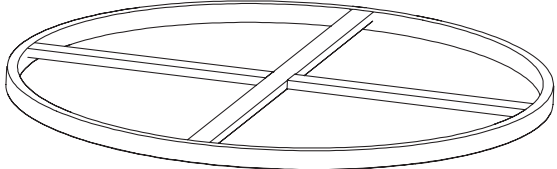
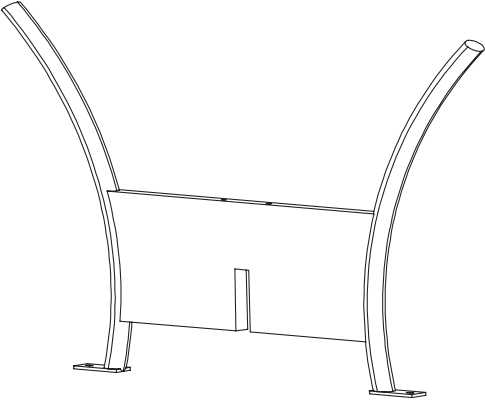
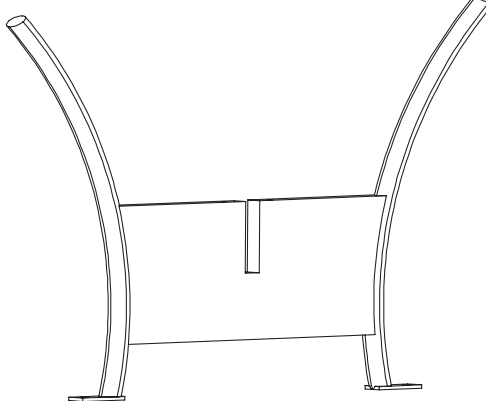
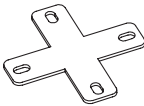
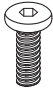




BRICK

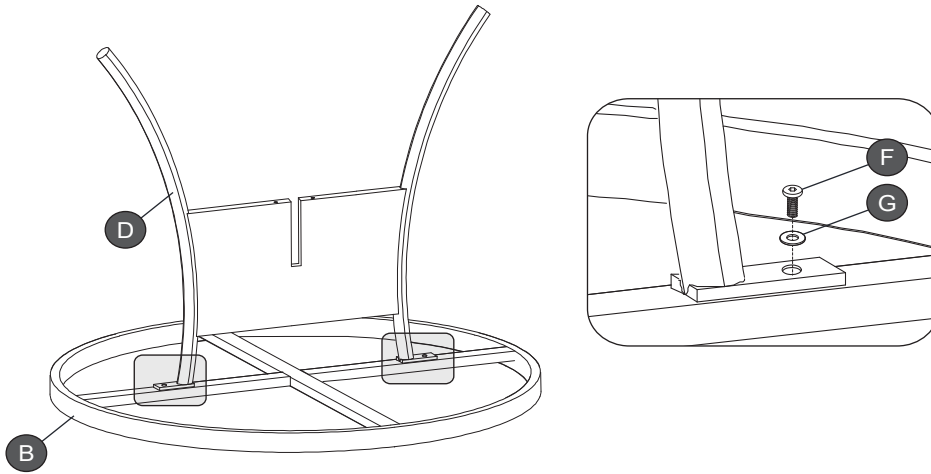
Arizona Patio Table Assembly instructions/ Ensemble de Table Pour Terrasse Arizona Instructions d'assemblage

1. Be sure to check all packing materials carefully for all parts that may have moved inside the packing during the shipment.
Prenez soin de vérifier attentivement tout le matériel d'emballage pour les petites pièces qui auraient pu glisser à l'intérieur du carton lors du transport.
2. Please read all instructions carefully before starting the assembly.
Veuillez lire attentivement toutes les instructions avant de commencer l'assemblage.
3. Please keep all the parts are complete before assembly.
Veuillez avoir toutes les pièces sous la main avant de procéder à l'assemblage.

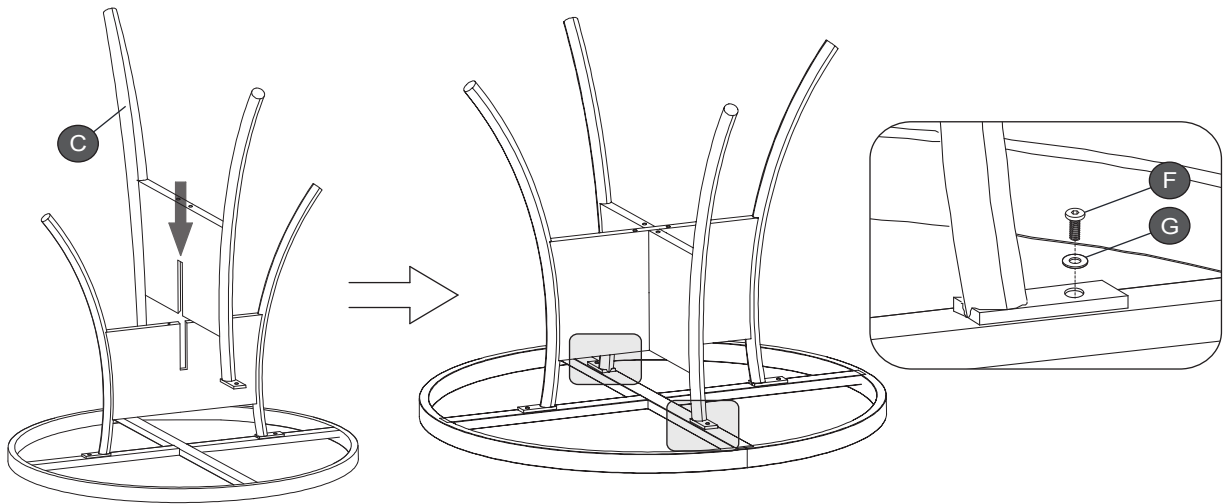
PARTS LIST / LISTE DES PIÈCES

A  1pc/pce	B  1pc/pce		
C  1pc/pce	D  1pc/pce		
E  1pc/pce	F  8pcs/pces	G  8pcs/pces	H  1pc/pce

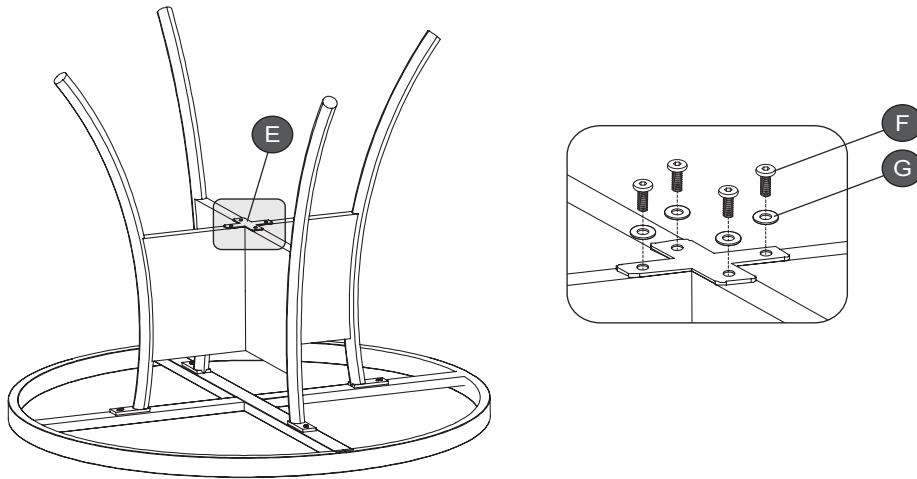
1



2



3



4

