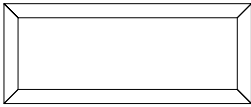
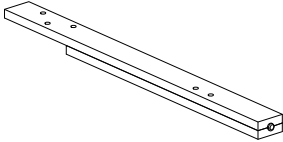
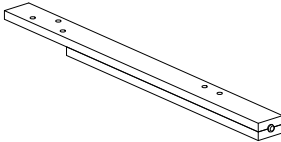
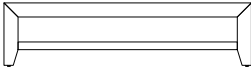
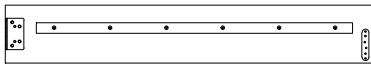
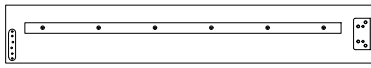
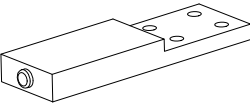
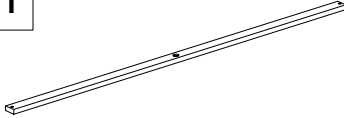
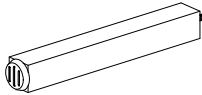


ASSEMBLY INSTRUCTIONS / NOTICE D'ASSEMBLAGE
DESCRIPTION : ARBOR FULL BED / ARBOR QUEEN BED
LIT DOUBLE ARBOR / GRAND LIT ARBOR
ITEM NO : ARBOLFBD / ARBOLQBD

IMPORTANT NOTES / NOTE IMPORTANTE:

- .Place all wooden parts on a clean and smooth surface such as a rug or carpet to avoid scratching the parts.
/ Placer toutes les pièces en bois sur une surface propre et lisse, telle qu'un tapis ou une moquette, afin d'éviter de rayer les pièces.
- .Kindly follow the assembly instructions step by step . / Suivre les instructions du montage étape par étape.
- .Do not tighten all screws and bolts until the product is fully assembled./ Attendre que le produit soit complètement assemblé avant de serrer toutes les vis et tous les boulons.
- .Keep all hardware parts out of reach of children./ Garder toutes les pièces du matériel hors de portée des enfants.

PARTS IDENTIFICATION / IDENTIFICATION DES PIÈCES

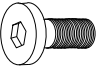
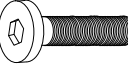
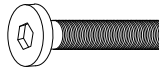
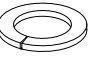

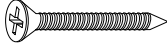

A		B		C	
HEADBOARD (1 PC) TÊTE DE LIT (1 PCE)		HEADBOARD LEG L (1 PC) PIED DE TÊTE DE LIT L (1 PCE)		HEADBOARD LEG R (1 PC) PIED DE TÊTE DE LIT R (1 PCE)	
D		E		F	
FOOTBOARD (1 PC) MARCHEPIED (1 PCE)		SIDE RAIL 1 (2 PCS) RAIL LATÉRAL 1 (2 PCES)		SIDE RAIL 2 (2 PCS) RAIL LATÉRAL 2 (2 PCES)	
G		H		I	
SIDE RAIL SUPPORT LEG (2 PCS) JAMBE DE SOUTIEN DE RAIL LATÉRAL (2 PCES)		SLAT (5 PCS) LATTE (5 PCES)		CENTER SUPPORT LEG (5 PCS) JAMBE DE SOUTIEN DU CENTRE (5 PCES)	

ASSEMBLY INSTRUCTIONS / NOTICE D'ASSEMBLAGE
DESCRIPTION : ARBOR FULL BED / ARBOR QUEEN BED
LIT DOUBLE ARBOR / GRAND LIT ARBOR
ITEM NO : ARBOLFBD / ARBOLQBD

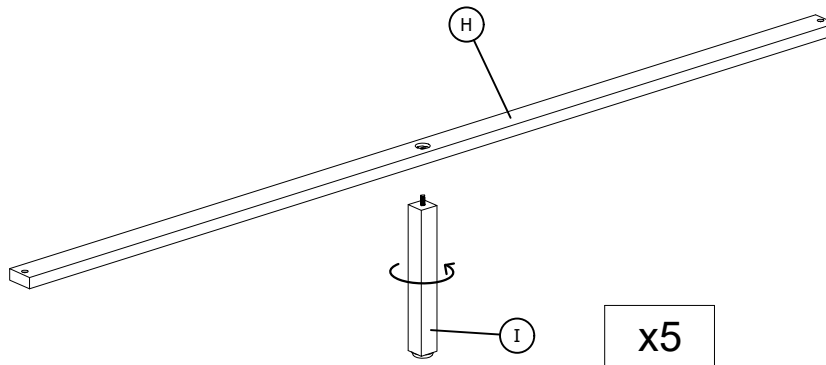
IMPORTANT NOTES / NOTE IMPORTANTE:

- .Place all wooden parts on a clean and smooth surface such as a rug or carpet to avoid scratching the parts.
/ Placer toutes les pièces en bois sur une surface propre et lisse, telle qu'un tapis ou une moquette, afin d'éviter de rayer les pièces.
- .Kindly follow the assembly instructions step by step . / Suivre les instructions du montage étape par étape.
- .Do not tighten all screws and bolts until the product is fully assembled./ Attendre que le produit soit complètement assemblé avant de serrer toutes les vis et tous les boulons.
- .Keep all hardware parts out of reach of children./ Garder toutes les pièces du matériel hors de portée des enfants.

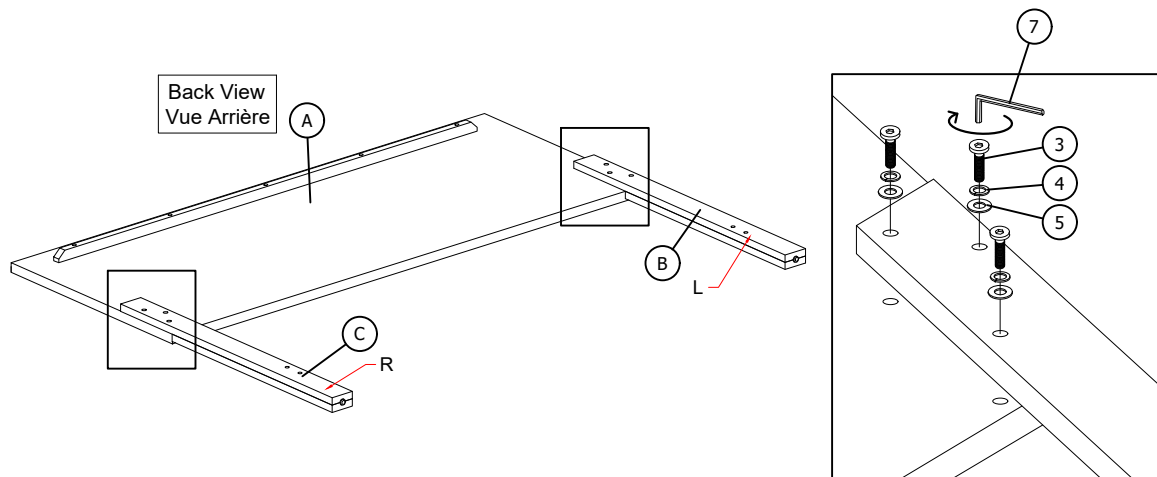
HARDWARE LIST / LISTE DES OUTILS

1  (5/16" x 5/16") BOLT 1 (8 PCS) BOULON 1 (8 PCES)	2  (5/16" x 1") BOLT 2 (8 PCS) BOULON 2 (8 PCES)	3  (5/16" x 1-9/16") BOLT 3 (6 PCS) BOULON 3 (6 PCES)
4  (5/16" x 19) SPRING WASSHER (14 PC) RONDELLE RESSORT (14 PCE)	5  (5/16" x 22) FLAT WASHER (14 PC) RONDELLE PLATE (14 PCE)	6  (5/32" x 1-3/16") CSK SCREW (10 PCS) VIS CSK (10 PCES)
7  (3/16" x 2-3/8") ALLEN KEY (1 PC) CLÉ HEXAGONALE (1 PCE)		

ASSEMBLY INSTRUCTIONS / NOTICE D'ASSEMBLAGE
DESCRIPTION : ARBOR FULL BED / ARBOR QUEEN BED
LIT DOUBLE ARBOR / GRAND LIT ARBOR
ITEM NO : ARBOLFBD / ARBOLQBD



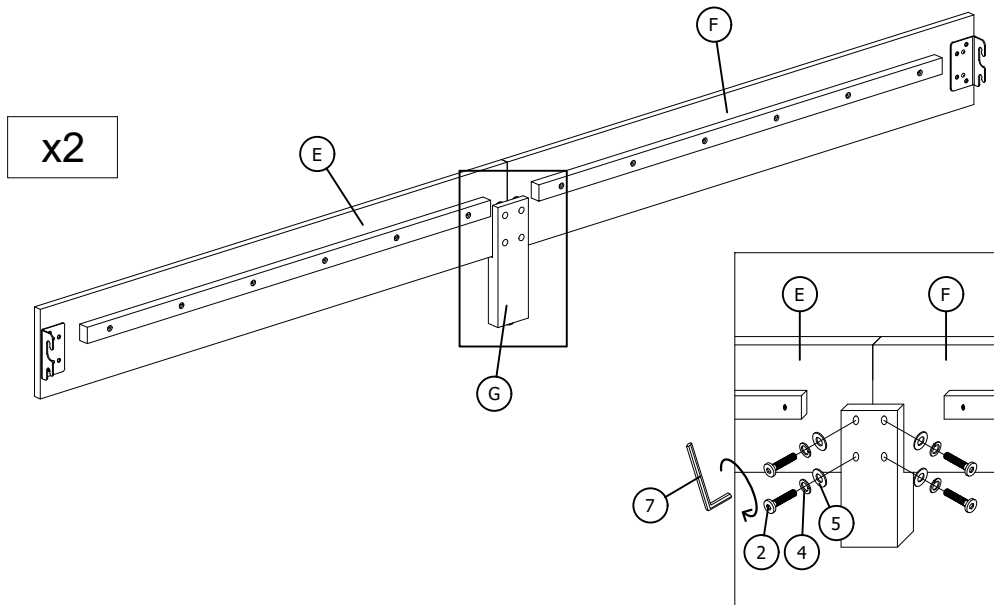
STEP 1 / ÉTAPE 1



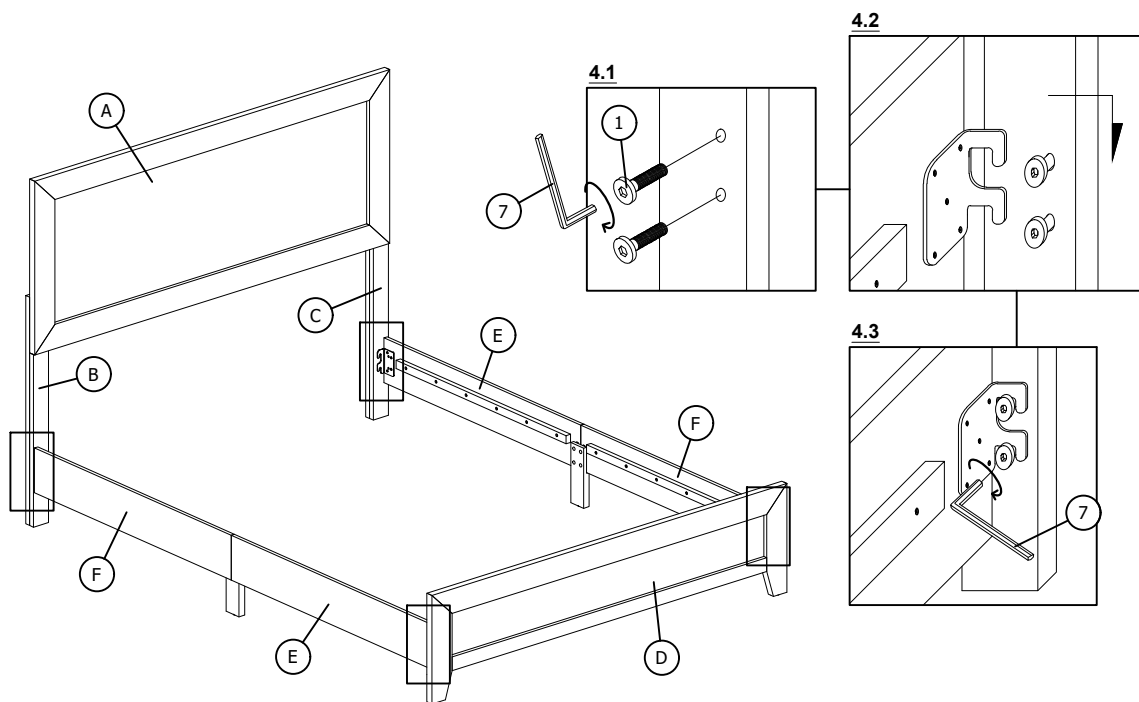
STEP 2 / ÉTAPE 2

ASSEMBLY INSTRUCTIONS / NOTICE D'ASSEMBLAGE
 DESCRIPTION : ARBOR FULL BED / ARBOR QUEEN BED
 LIT DOUBLE ARBOR / GRAND LIT ARBOR
 ITEM NO : ARBOLFBD / ARBOLQBD

* Do not fully tighten screws until assembly is complete and the bed is level.
 * Ne pas serrer complètement les vis tant que l'assemblage n'est pas terminé et que le lit n'est pas à niveau

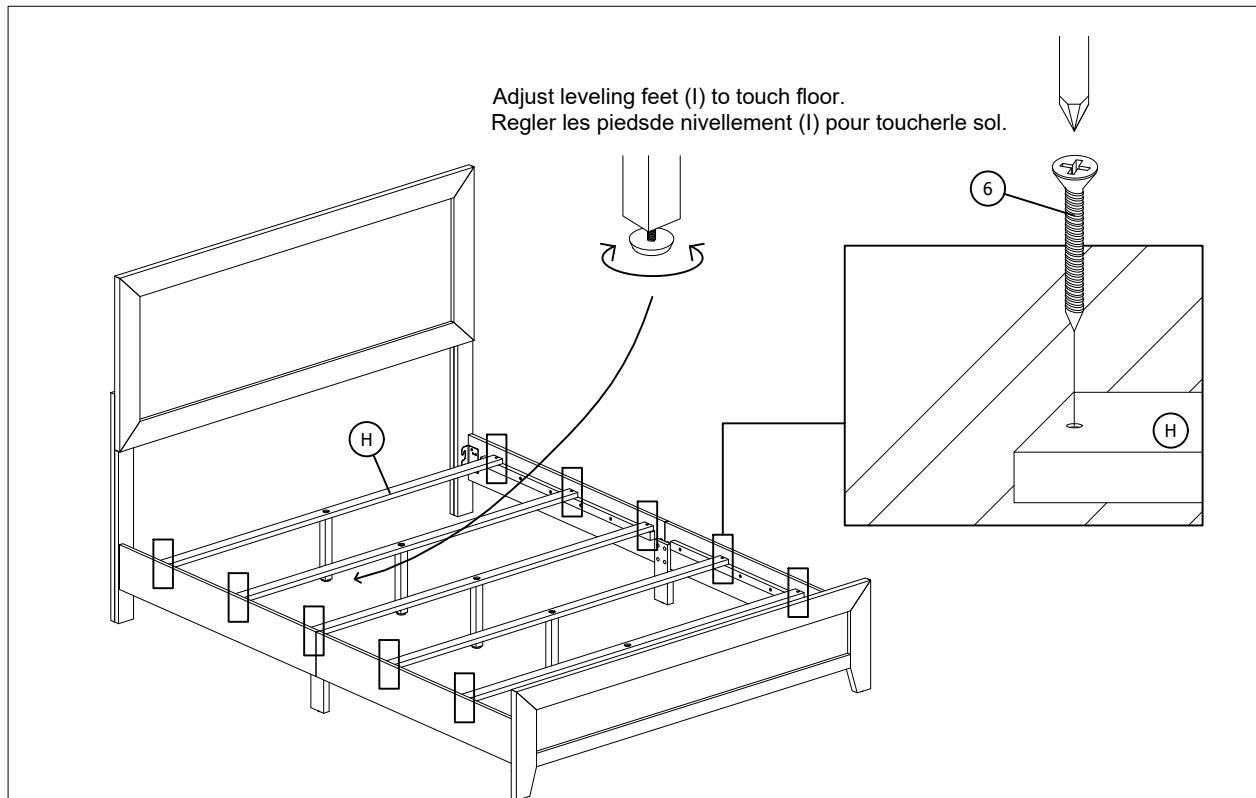


STEP 3 / ÉTAPE 3



STEP 4 / ÉTAPE 4

ASSEMBLY INSTRUCTIONS / NOTICE D'ASSEMBLAGE
DESCRIPTION : ARBOR FULL BED / ARBOR QUEEN BED
LIT DOUBLE ARBOR / GRAND LIT ARBOR
ITEM NO : ARBOLFBD / ARBOLQBD



STEP 5 / ÉTAPE 5

