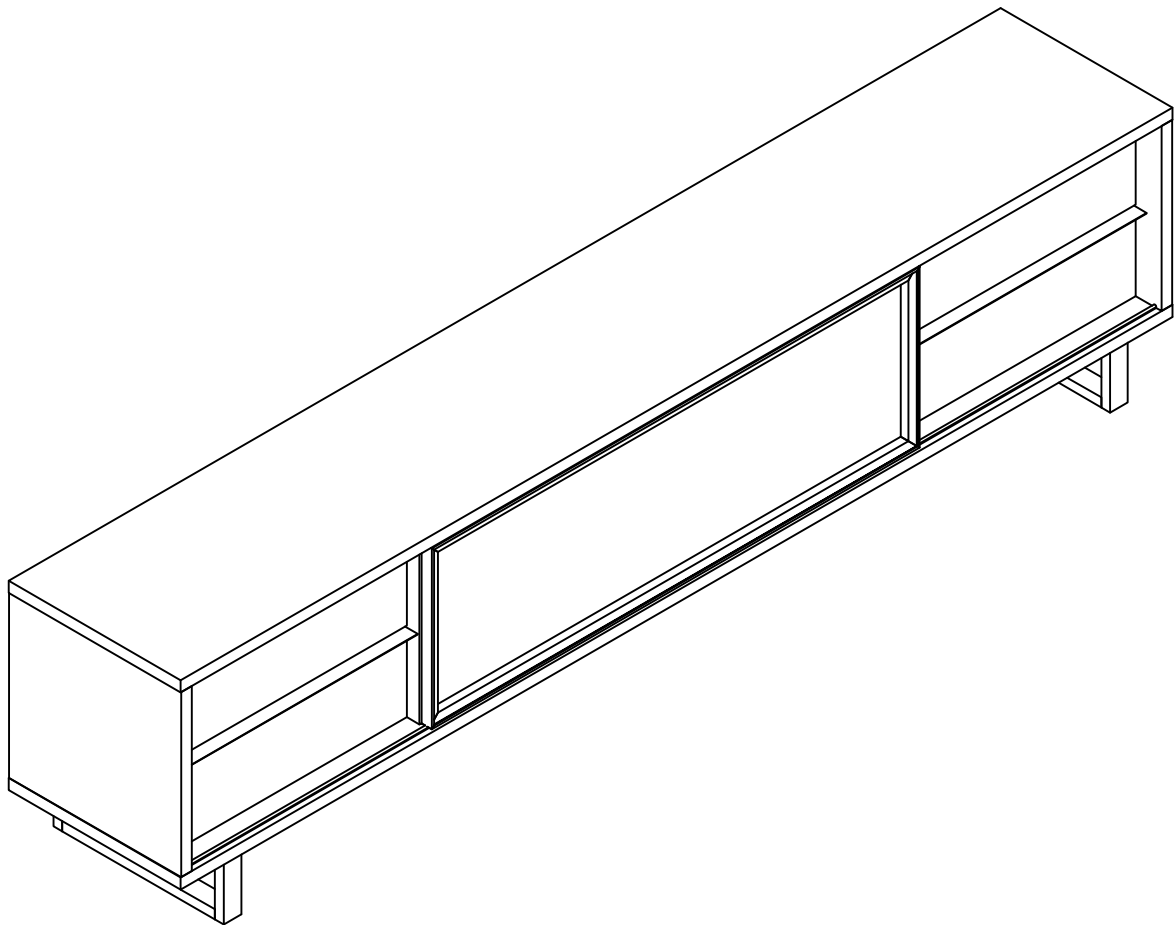


ASSEMBLY INSTRUCTIONS /  
INSTRUCTIONS D'ASSEMBLAGE

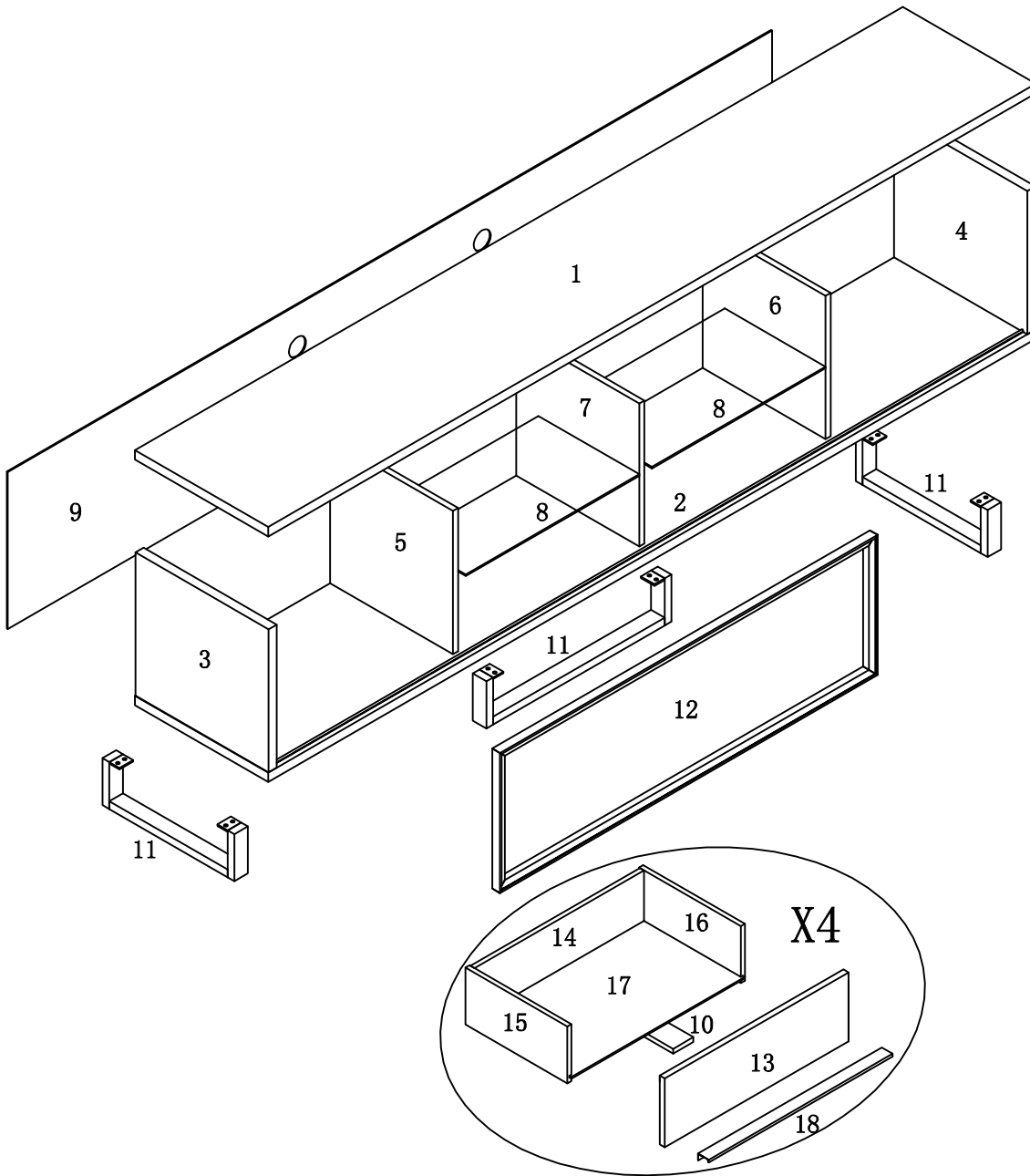
---

ITEM NO/NO ARTICLE:AME89EX/233203-22DTV



# PARTS IDENTIFICATIONS / IDENTIFICATION DES PIECES

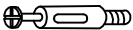


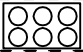
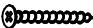




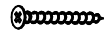
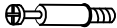

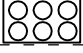



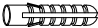

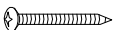
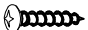


ITEM NO/NO ARTICLE: AME89EX/233203-22DTV



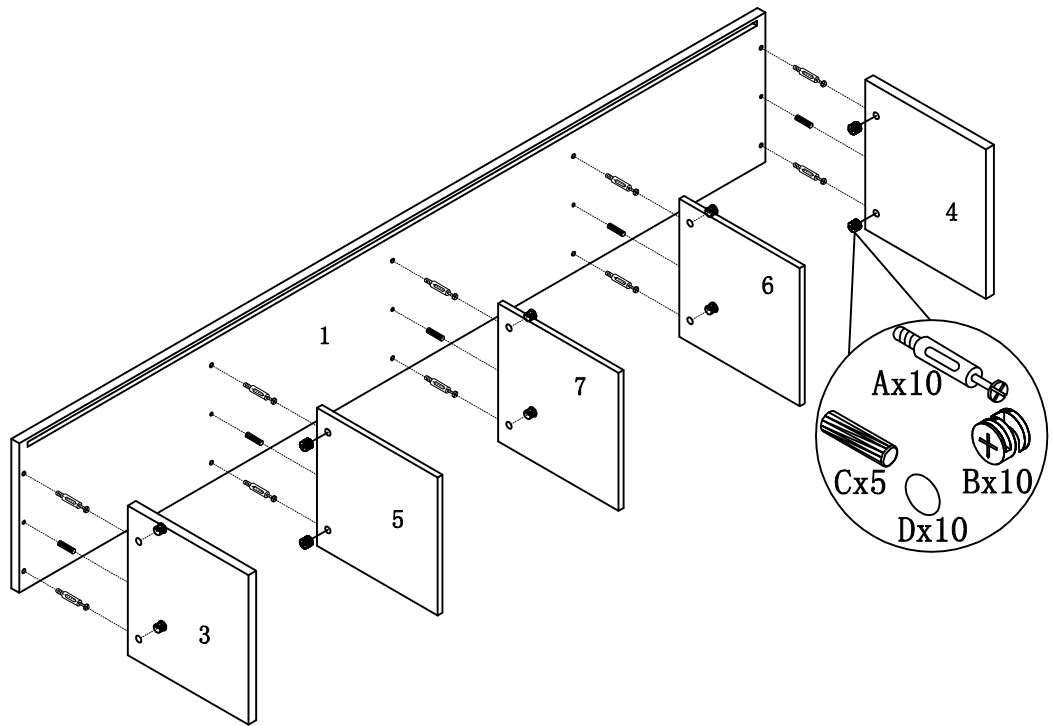
(1) 1pc/pce	(8) 2pcs/pces	(15) 4pcs/pces
(2) 1pc/pce	(9) 1pc/pce	(16) 4pcs/pces
(3) 1pc/pce	(10) 4pcs/pces	(17) 4pcs/pces
(4) 1pc/pce	(11) 3pcs/pces	(18) 4pc/pces
(5) 1pc/pce	(12) 1pc/pce	
(6) 2pcs/pces	(13) 4pcs/pces	
(7) 1pc/pce	(14) 4pcs/pces	

# HARDWARE IDENTIFICATIONS/ IDENTIFICATION DU KIT D'ASSEMBLAGE

ITEM NO/NO ARTICLE: AME89EX/233203-22DTV

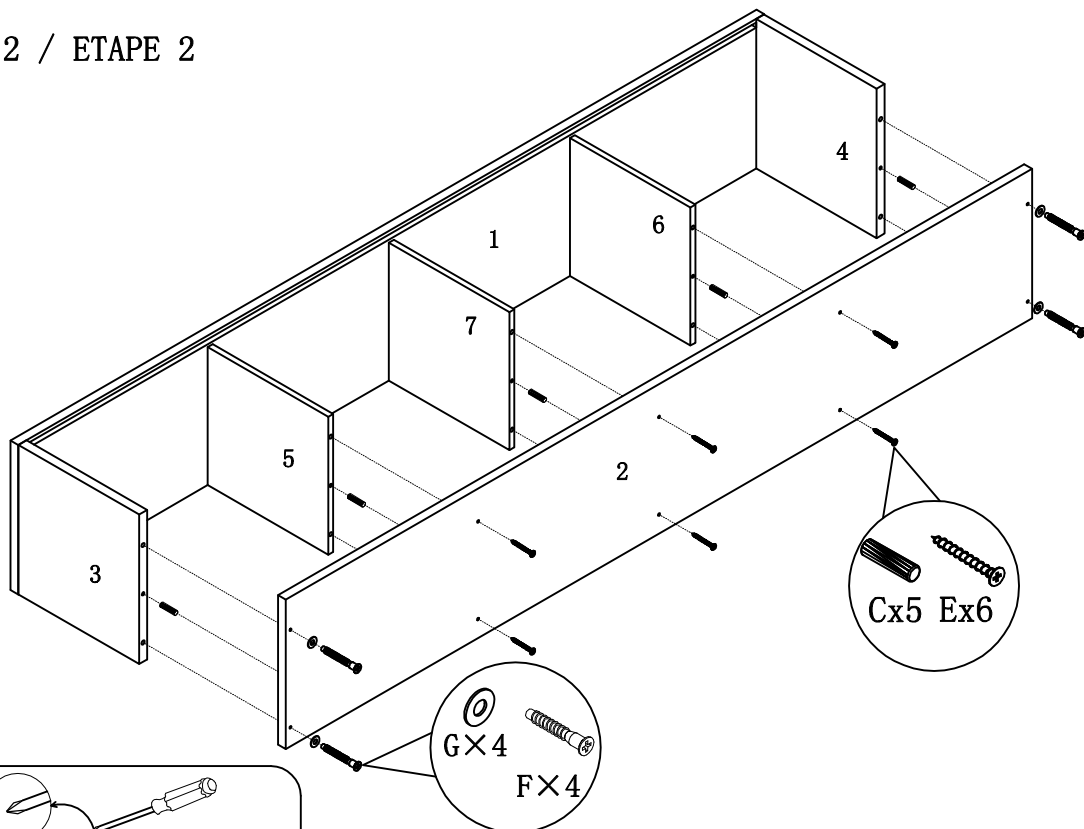
A		L29	10pcs/pces
B		Φ 15	10pcs/pces
C		Φ 8x25	10pcs/pces
D		Φ 22	10pcs/pces
E		Φ 4x40	6pcs/pces
F		Φ 7x38	4pcs/pces
G		Φ 8x Φ 16x2	4pcs/pces
H		Φ 6x12	12pcs/pces
I		Φ 3.5x12	12pcs/pces
J		Φ 4x30	24pcs/pces
K		L20	20pcs/pces
L		Φ 12	20pcs/pces
M		Φ 15	20pcs/pces
N			35pcs/pces
O			12pcs/pces
P		23x17x15	12/pces
Q		Ø8x40	1pc/pce
R		Ø12x12x1	2pcs/pces
S		Ø5x40	1pc/pce
T		Ø4x25	1pc/pce
U		197×5×1	1pc/pce
V		Φ 4x16	12pcs/pces


# ITEM NO/NO ARTICLE: AME89EX/233203-22DTV



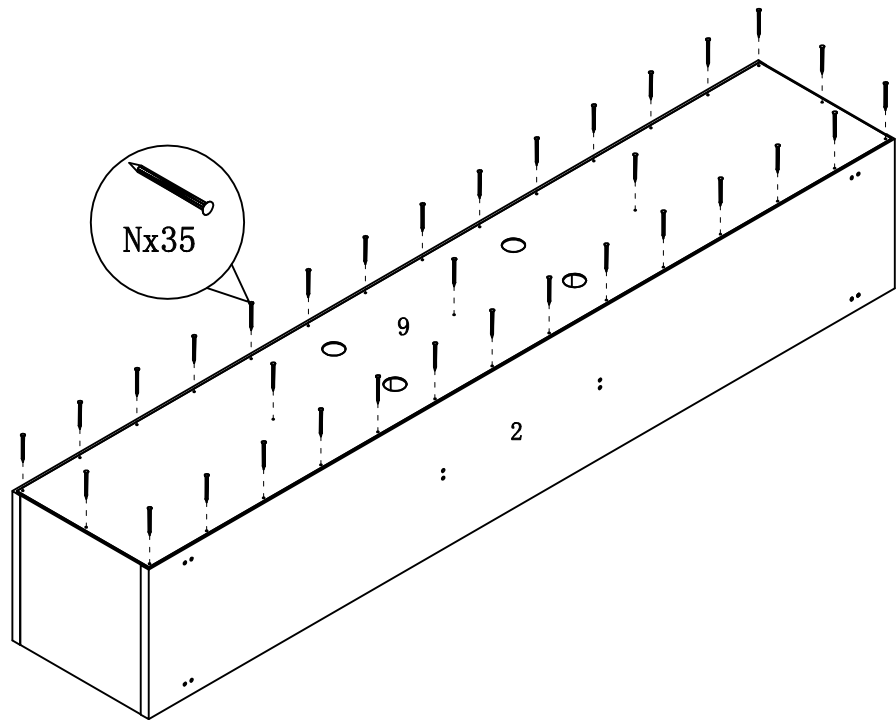
STEP 1 / ETAPE 1

STEP 2 / ETAPE 2



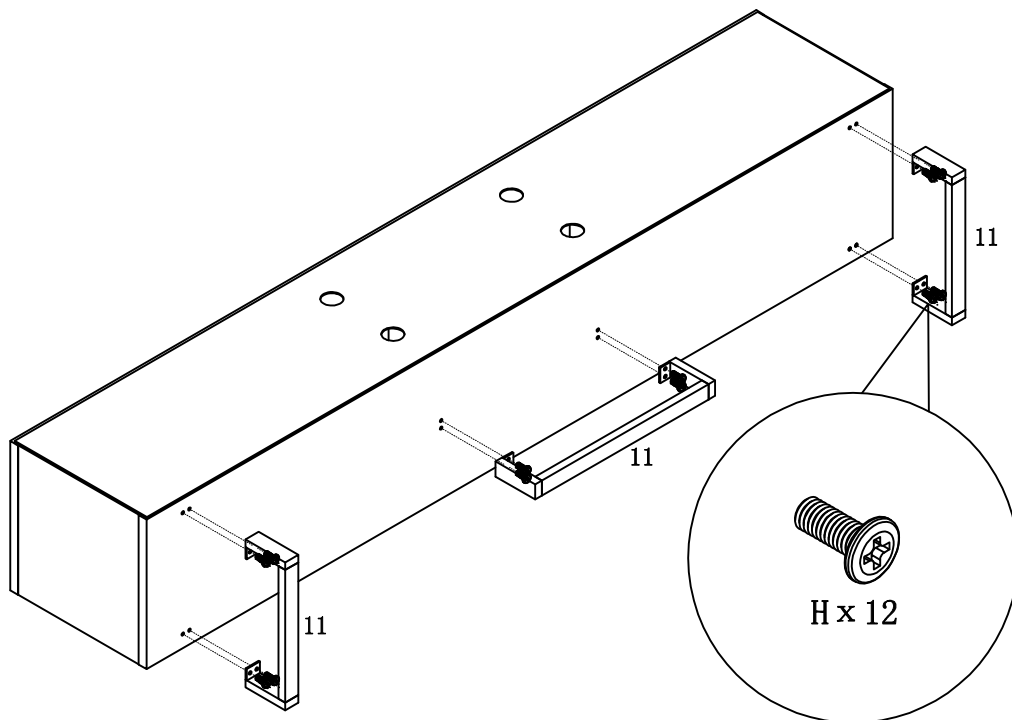
  
TOOLS REQUIRED (NOT INCLUDED)  
OUTILS REQUIS (NON COMPRIS)


ITEM NO/NO ARTICLE: AME89EX/233203-22DTV



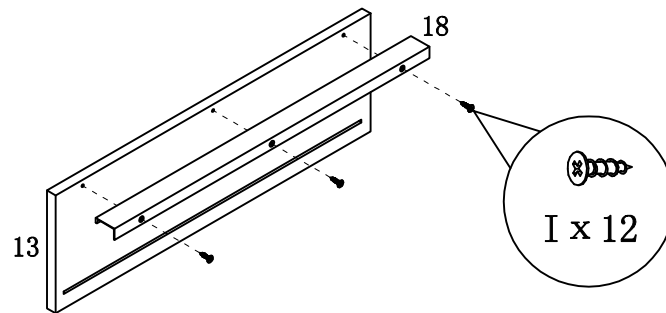
STEP 3 / ETAPE 3

STEP 4 / ETAPE 4



  
TOOLS REQUIRED (NOT INCLUDED)  
OUTILS REQUIS (NON COMPRIS)

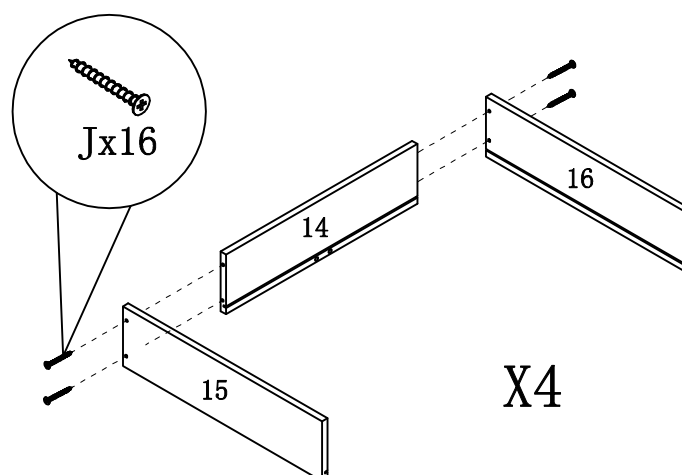
ITEM NO/NO ARTICLE:AME89EX/233203-22DTV



X4

STEP 5 / ETAPE 5

STEP 6 / ETAPE 6

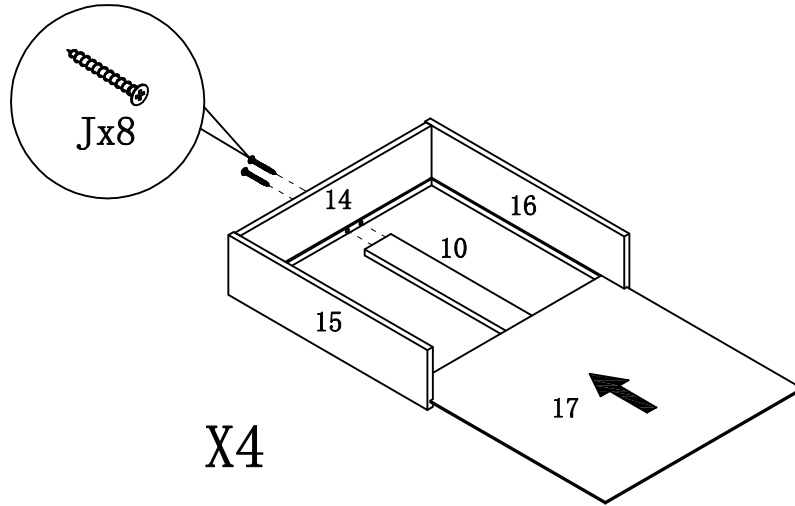


X4



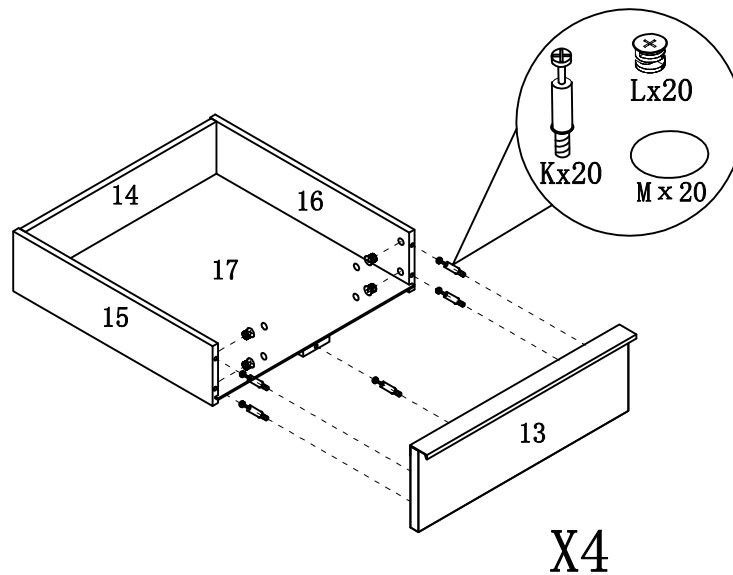
TOOLS REQUIRED (NOT INCLUDED)  
OUTILS REQUIS (NON COMPRIS)

ITEM NO/NO ARTICLE:AME89EX/233203-22DTV



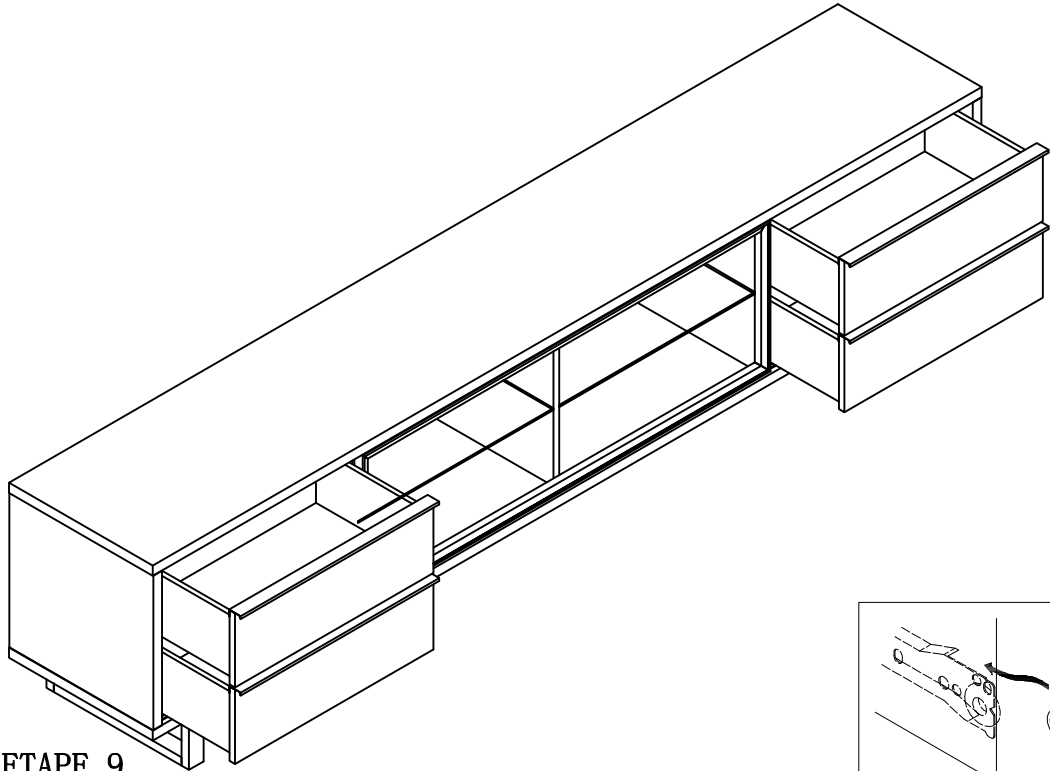
STEP 7 / ETAPE 7

STEP 8 / ETAPE 8



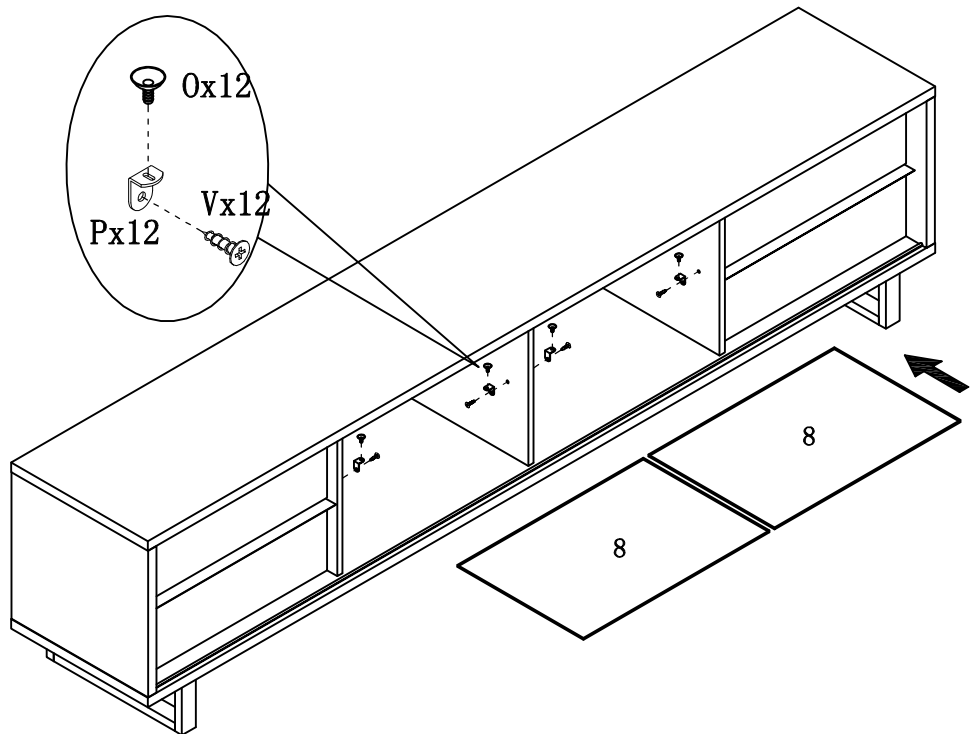
TOOLS REQUIRED (NOT INCLUDED)  
OUTILS REQUIS (NON COMPRIS)

ITEM NO/NO ARTICLE: AME89EX/233203-22DTV



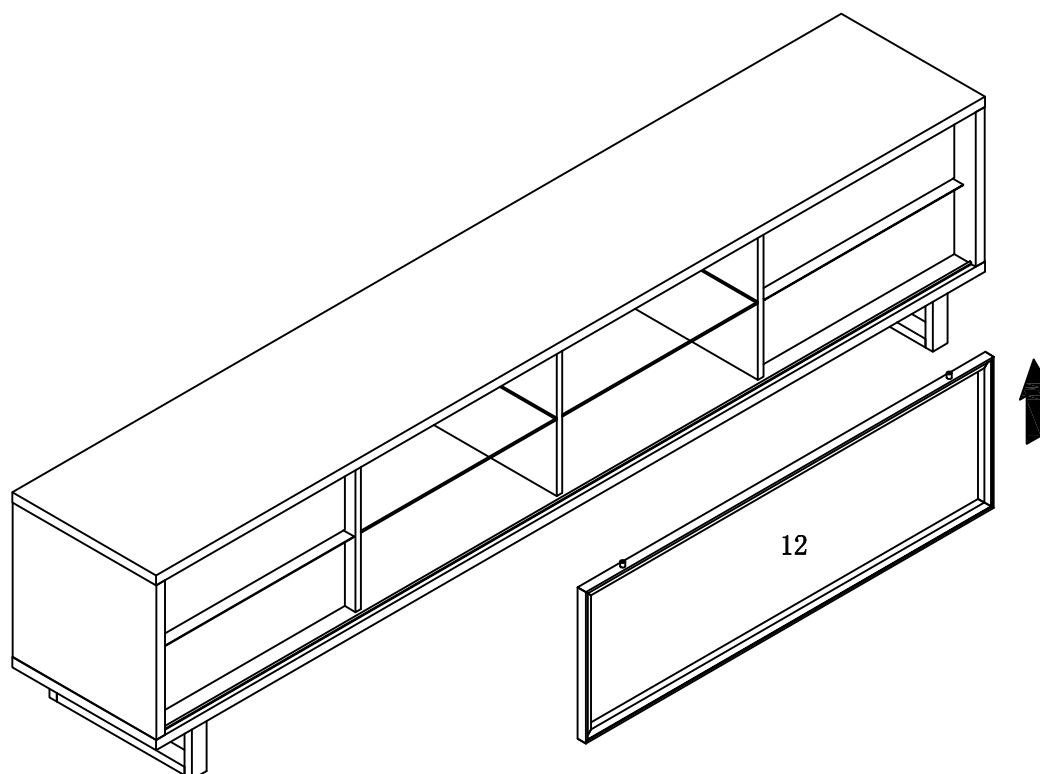
STEP 9 / ETAPE 9

STEP 10 / ETAPE 10



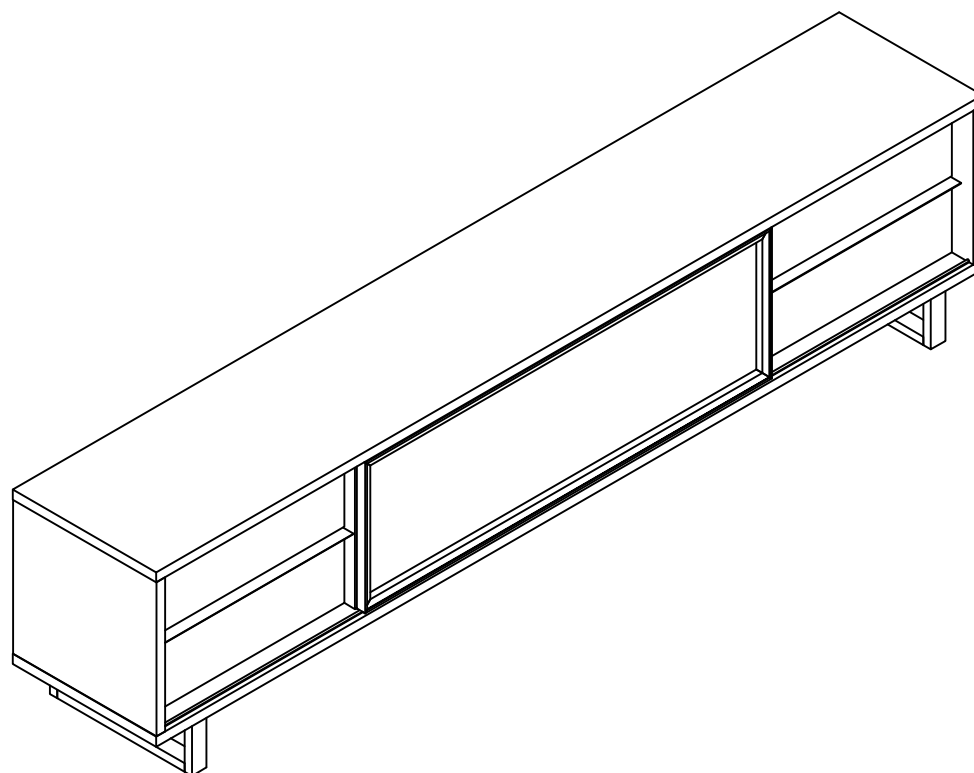
TOOLS REQUIRED (NOT INCLUDED)  
OUTILS REQUIS (NON COMPRIS)

ITEM NO/NO ARTICLE:AME89EX/233203-22DTV



STEP 11 / ETAPE 11

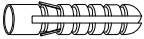
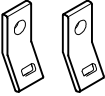


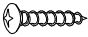
STEP 12 / ETAPE 12



# ANTI-TIPPING STRAP INSTRUCTION

## Instructions pour sangle anti-basculement

### Quincallerie (Incluse):

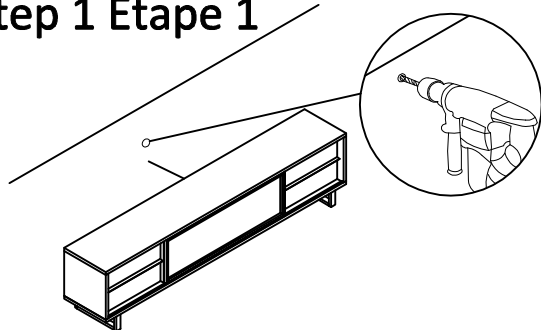
-  DRYWALL ANCHOR  $\phi 8 \times 40$  X 1PCS
-  Fixation en métal  $12 \times 12 \times 1$  X 2PCS
-  Vis  $\phi 5 \times 40$  X 1PCS
-  Sangle  $197 \times 5 \times 1$  X 1PCS
-  Vis  $\phi 4 \times 25$  X 1PCS

### Outils requis (Non inclus):

-  DRILL & DRILL BIT  
Perceuse et trépan
-  LIGHT HAMMER  
Marteau léger

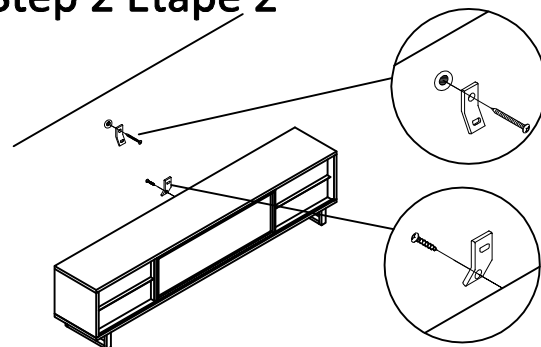
Note: Hardware included only compatible with standard drywalls. :Notez que la quincallerie incluse est compatible avec les ancrages de mur standard

### Step 1 Étape 1



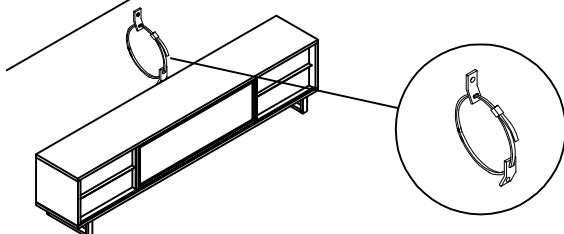
1. Find spot on wall 1" below the top of item.  
Placer sur le mur à 1 pouce au-dessus de l'article.
2. Using a drill bit slightly smaller than the gauge of anchor, drill a hole, then place the anchor into wall.  
À l'aide d'un trépan légèrement plus petit qu'un ancrage en acier de jauge, percer un trou puis placer l'ancrage dans le mur.

### Step 2 Étape 2



1. Screw the metal bracket into the anchor of wall.  
Visser la première fixation en métal à l'intérieur de l'ancrage de mur.
2. Screw the second metal bracket into the back of item along the of soleid frame.  
Visser la deuxième fixation à l'arrière de l'article.

### Step 3 Étape 3



1. Insert strap thru the bracket attached to wall and the second attached to the product.  
Insérer la sangle à l'intérieur de la fixation en métal. Elle s'attache facilement sur l'arrière du meuble, l'autre bout étant fixé au mur.
2. Pull tightly: Et puis tirer fermement.