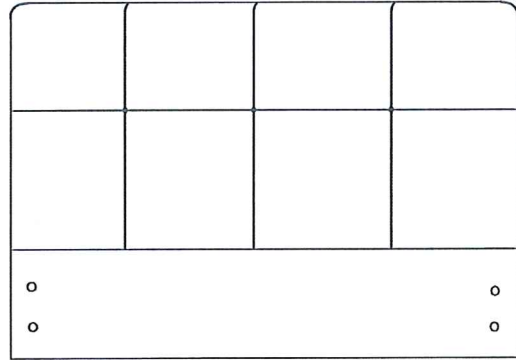
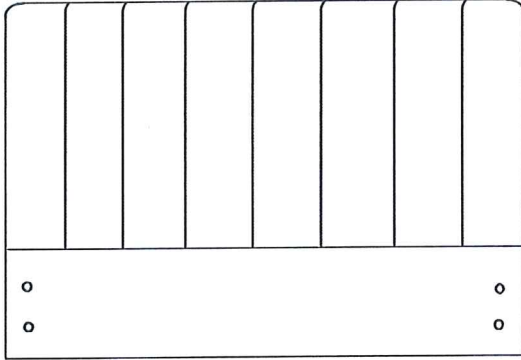


SKU# AMOSG F/Q/K HB
ITEM.:19752-2F/2Q/2K

SKU# AMO2G F/Q/K HB
ITEM.:1092-2F/2Q/2K



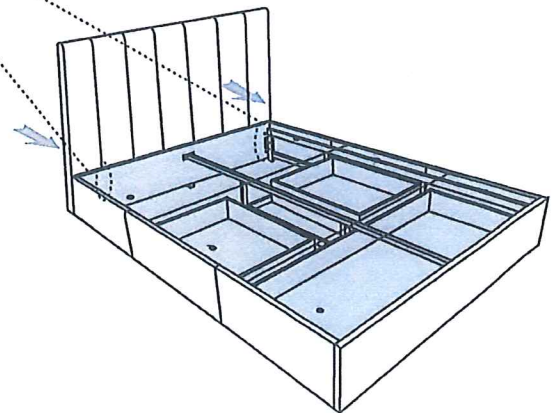
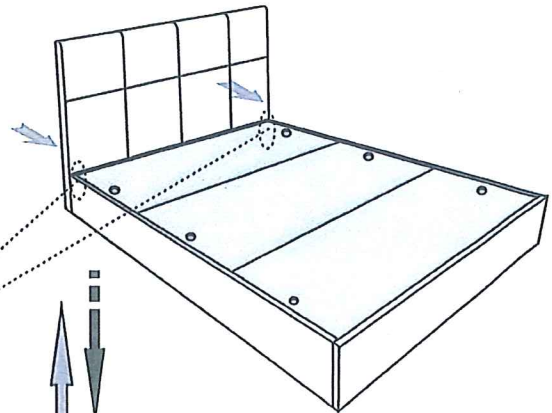
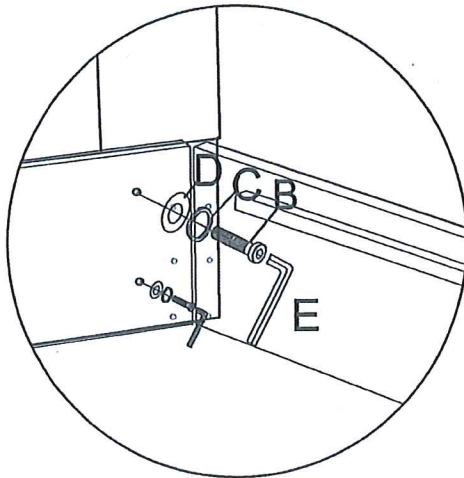
① HEADBOARD/Tête de lit





1PC

① HEADBOARD/Tête de lit

1PC

HEADBOARD+BOX BED HEADBOARD
/Tête de lit+Box lit tête de lit

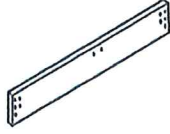
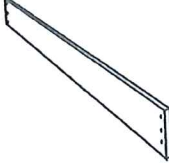

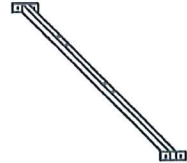
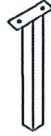
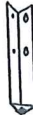





| | | | |
|---|--|--|--|
|  ø5/16*2" |  ø5/16 |  ø5/16 |  ø5/16 |
| B*4PCS | C*4PCS | D*4PCS | E*1PC |









STORAGE BED BASE ASSEMBLY 1 OF 3
 AMOBSKBS, AMOGSKBS
 AM2BKSB, AM2GKSBD
 AMSBKSB, AMSGKSBD

SKU# AMOSGKFR
 ITEM.:19792KF

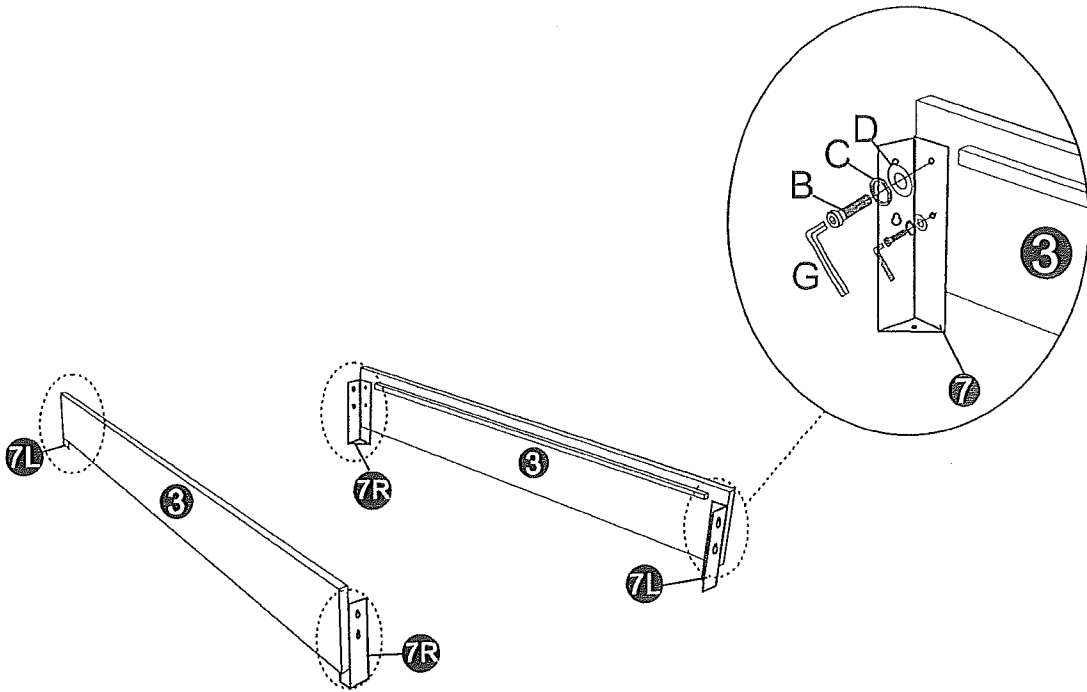
Parts list / Liste des pièces




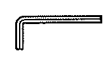
| | | | |
|--|--|---|---|
| <p>2</p>  <p>Bedhead link board /Plaque de connexion de tête de lit 1PC</p> | <p>3</p>  <p>Siderail /Longerons latéraux 2PCS</p> | <p>4</p>  <p>Footboard /Pied de lit 1PC</p> | <p>5</p>  <p>Center rail /Longeron central 2PCS</p> |
| <p>6</p>  <p>Support leg /Soutenir les jambes 4PCS</p> | <p>7L</p>  <p>Bed leg /Jambes de lit 2PCS</p> | <p>7R</p>  <p>Bed leg /Jambes de lit 2PCS</p> | <p>8</p>  <p>Small drawer box bottom panel /Plaque de base pour petite boîte à tiroirs 2PCS</p> |
| <p>9</p>  <p>Large drawer box bottom panel /Plaque de fond pour grande boîte à tiroirs 1PC</p> | | | |

Hardware Packed List In Box / Liste d'emballage de matériel dans la boîte

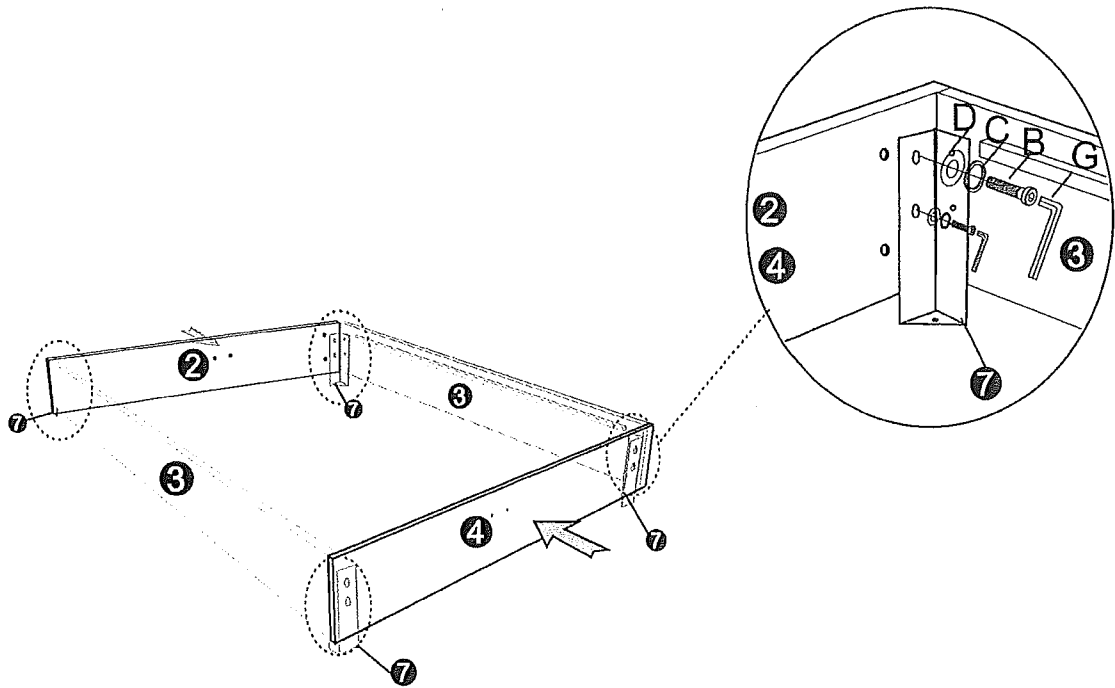
| | | | |
|--|--|--|--|
| <p>A</p>  <p>Bolt/Boulon ø5/16*2" 8pcs</p> | <p>B</p>  <p>Bolt/Boulon ø5/16*3/4" 24 pcs</p> | <p>C</p>  <p>Spring Washer /Rondelle en plastique ø5/16 32 pcs</p> | <p>D</p>  <p>Flat Washer /rondelle plate ø5/16 32pcs</p> |
| <p>E</p>  <p>Nut / Ecrou ø5/16 8pcs</p> | <p>F</p>  <p>Wrench /Clé plate ouverte 1pc</p> | <p>G</p>  <p>Allen key/Clé allen ø5/16 1pc</p> | <p>H</p>  <p>Screw/Vis 1-3/4" 12PCS</p> |
| | | | |
| | | | |




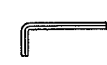
Step 1
Schritt 1



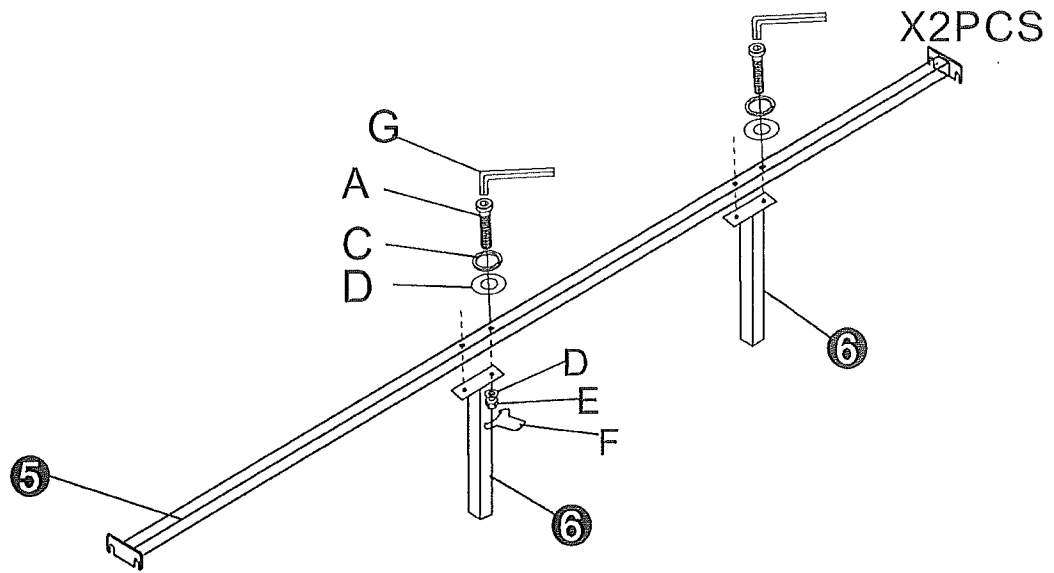
| | | | |
|--|--|--|--|
| $\phi 5/16 * 3/4"$ | $\phi 5/16$ | $\phi 5/16$ | $\phi 5/16$ |
|  |  |  |  |
| B*8PCS | C*8PCS | D*8PCS | G*1PC |







Step 2
Schritt 2



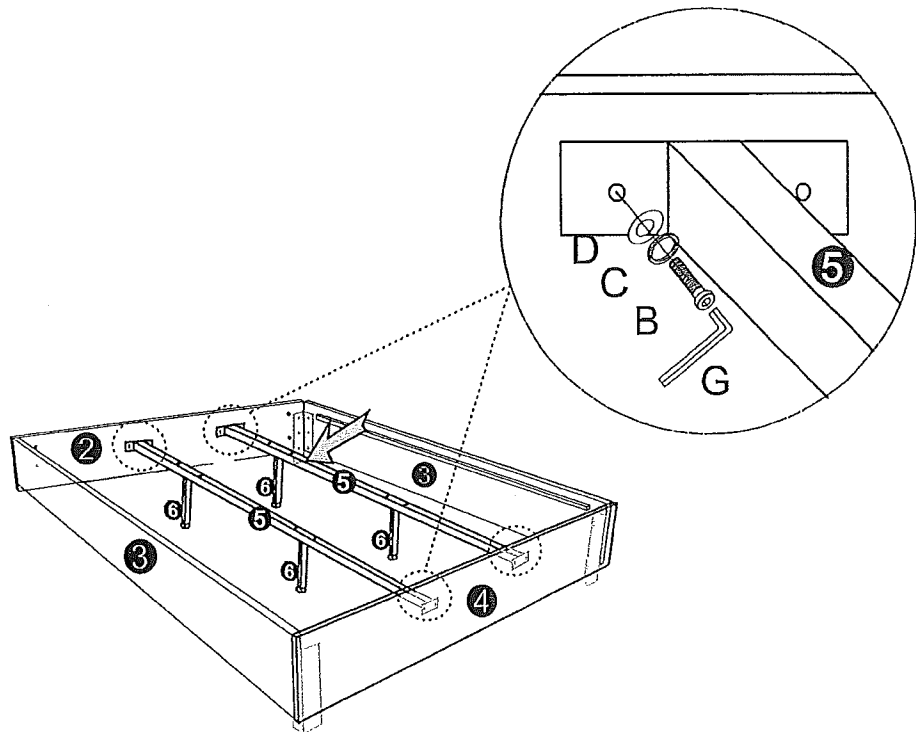
| | | | |
|---|---|---|---|
| $\phi 5/16 * 3/4"$ | $\phi 5/16$ | $\phi 5/16$ | $\phi 5/16$ |
|  |  |  |  |
| B*8PCS | C*8PCS | D*8PCS | G*1PC |





Step 3
Schritt 3



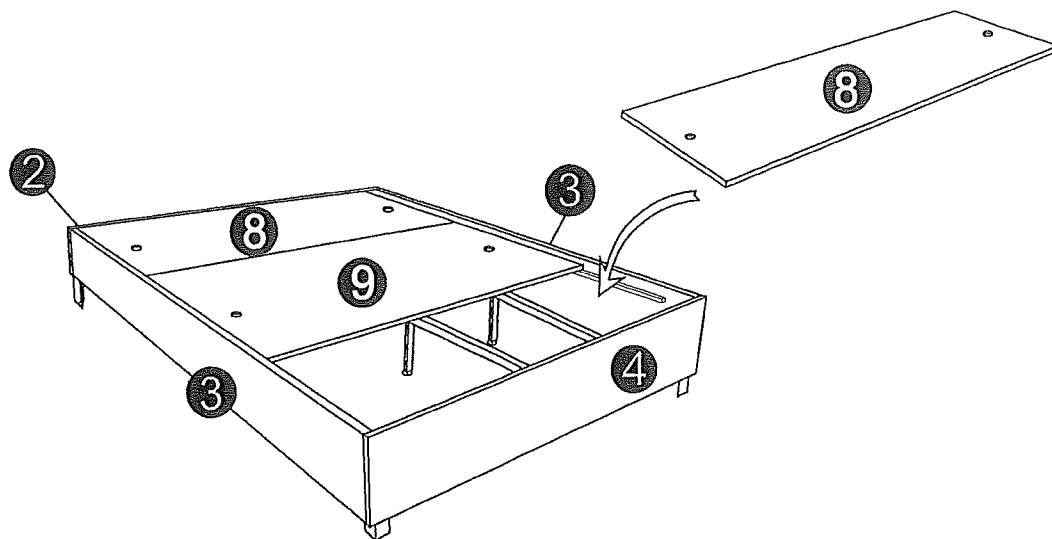
| | | | | | |
|--|--|--|--|--|---|
| $\phi 5/16 \times 2''$ | $\phi 5/16$ | $\phi 5/16$ | $\phi 5/16$ | $\phi 5/16$ | |
|  |  |  |  |  |  |
| A*8PCS | C*8PCS | D*16PCS | G*1PC | E*8PCS | F*1PC |

Step 4
Schritt 4

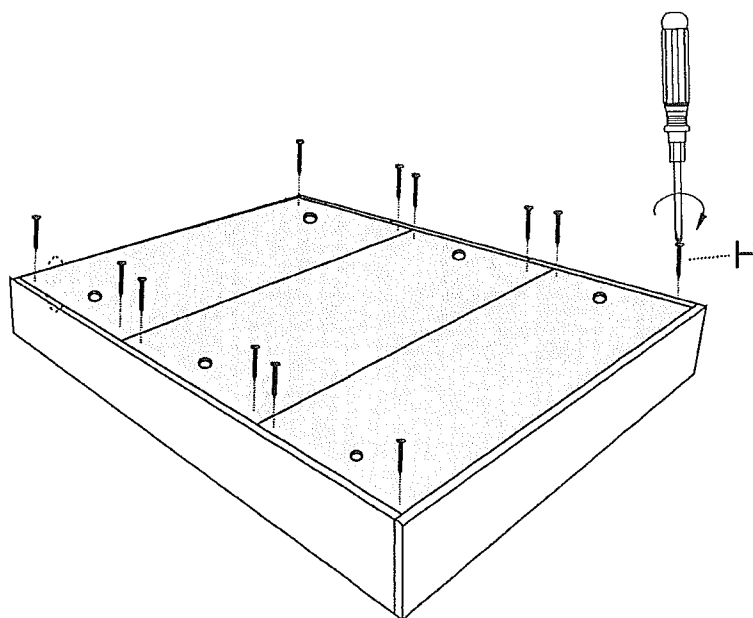


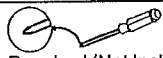
| | | | |
|---|---|---|---|
| $\phi 5/16 \times 3/4''$ | $\phi 5/16$ | $\phi 5/16$ | $\phi 5/16$ |
|  |  |  |  |
| B*8PCS | C*8PCS | D*8PCS | G*1PC |

Step 5
Schritt 5



Step 6
Schritt 6




Tools Required (Not Included)
Outills Requis (Not Compris)

Screw/Vis



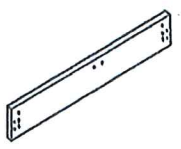
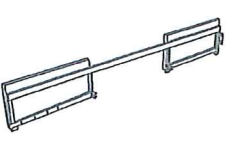
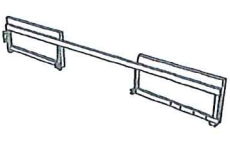
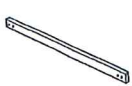
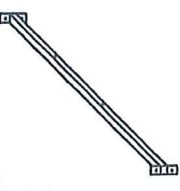



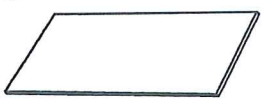

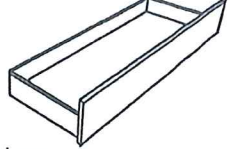
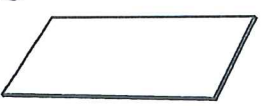
1-3/4"

H*12PCS











STORAGE BED BASE ASSEMBLY 2 OF 3
AMOBKBS, AMOGSKBS
AM2BKSD, AM2GKSBD
AMSBKSD, AMSGKSD

SKU# AMOGSKFR
ITEM.:19793KF

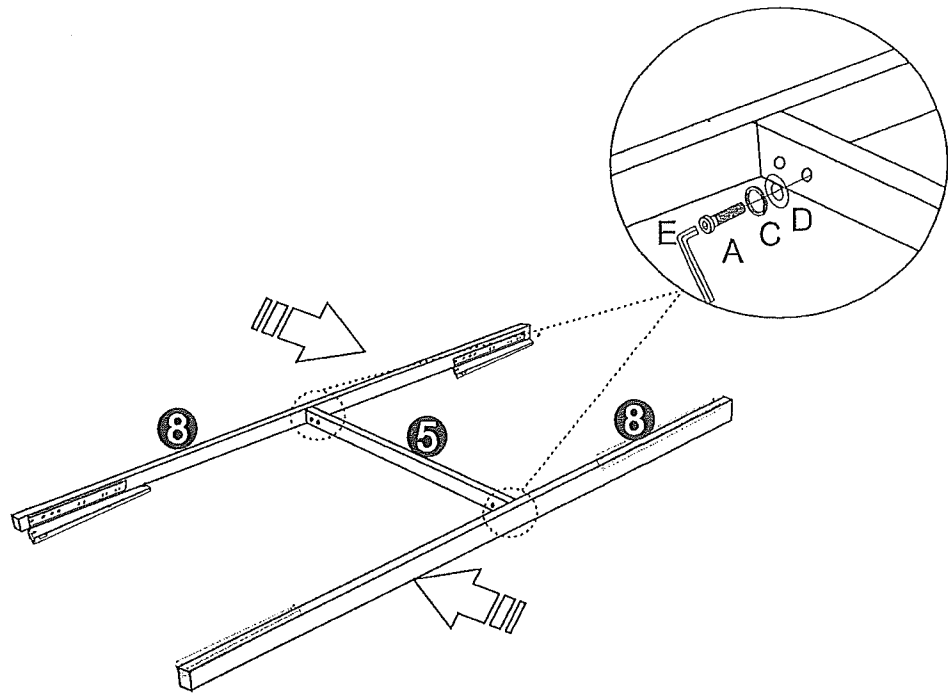
PARTS LIST/Liste des pièces





| | | | |
|--|---|---|---|
| <p>2</p>  <p>Box bed/Headboard /Box lit/Tête de lit 1pc</p> | <p>3</p>  <p>Box bed/Siderail /Box lit/Longerons latéraux 1pc</p> | <p>4</p>  <p>Box bed/Siderail /Box lit/Longerons latéraux 1pc</p> | <p>5</p>  <p>Middle drawer Iron frame /Tiroir central cadre en fer 1pc</p> |
| <p>6</p>  <p>Center rail /longeron central 2pc</p> | <p>7</p>  <p>Support leg /support en métal 4pcs</p> | <p>8</p>  <p>Middle drawer Iron frame /Tiroir central cadre en fer 2pcs</p> | <p>9</p>  <p>Tail drawer Iron frame /Tiroir arrière cadre en fer 1pc</p> |
| <p>10</p>  <p>Mattress board /Panneau de matelas 2pcs</p> | <p>11</p>  <p>Left and right drawers /Tiroirs gauche et droite 2pcs</p> | <p>12</p>  <p>Large drawer /Grand tiroir 1pc</p> | <p>13</p>  <p>Mattress board /Panneau de matelas 1pc</p> |
| <p>14</p> | <p>15</p> | | |

HARDWARE PACKED LIST IN BOX

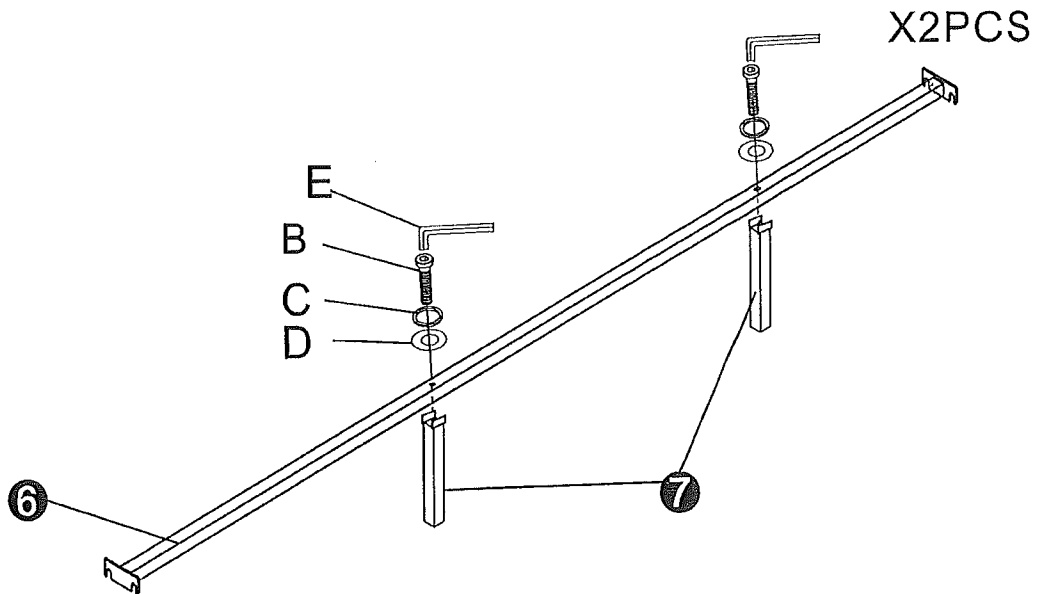
| | | | |
|--|--|--|---|
| <p>A</p>  <p>Bolt/Boulon ø 5/16*3/4" 20pcs</p> | <p>B</p>  <p>Bolt/Boulon ø 5/16*2" 4pcs</p> | <p>C</p>  <p>Spring Washer /Rondelle en plastique ø 5/16 28pcs</p> | <p>D</p>  <p>Flat Washer /rondelle plate ø 5/16 28pcs</p> |
| <p>E</p>  <p>Allen Key /Clé Allen ø 5/16 1pc</p> | <p>F</p>  <p>Bolt/Boulon ø 5/16*1" 4pcs</p> | <p>G</p>  <p>Bolt/Boulon ø 1/4*1-1/2" 4pcs</p> | <p>H</p>  <p>Spring Washer /Rondelle en plastique ø 1/4 4pcs</p> |
| <p>I</p>  <p>Flat Washer /rondelle plate ø 1/4 4pcs</p> | <p>J</p>  <p>Allen Key /Clé Allen ø 1/4 1pc</p> | | |





step1
Schritt1



| | | | |
|---|---|---|---|
|  |  |  |  |
| φ5/16*3/4* | φ5/16 | φ5/16 | φ5/16 |
| A*4PCS | C*4PCS | D*4PCS | E*1PC |

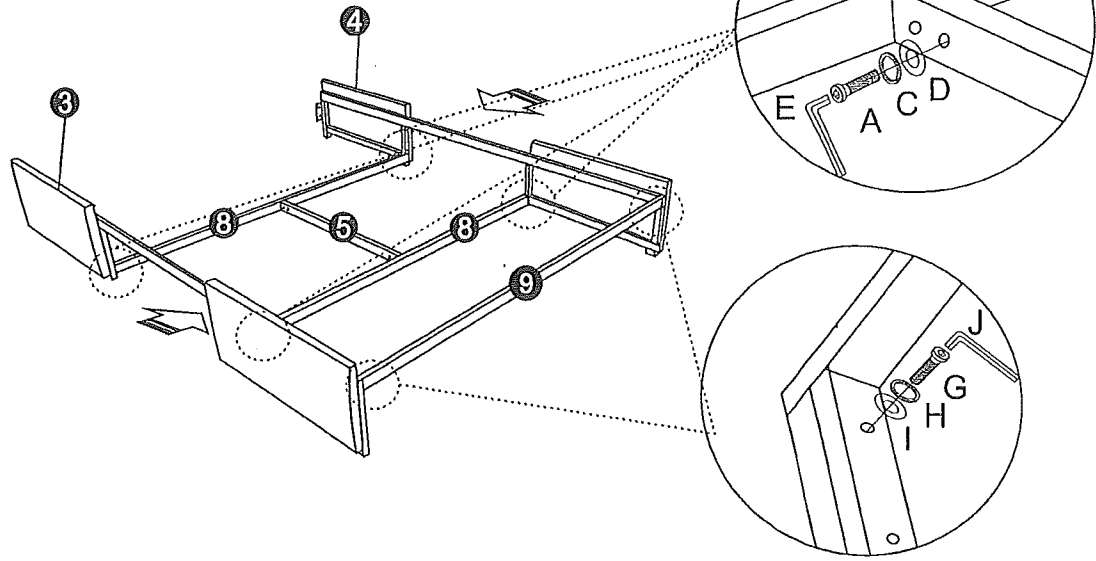
step2
Schritt2




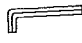
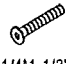





| | | | |
|---|---|---|---|
|  |  |  |  |
| φ5/16X2* | φ5/16 | φ5/16 | φ5/16 |
| B*4PCS | C*4PCS | D*4PCS | E*1PC |

step 3

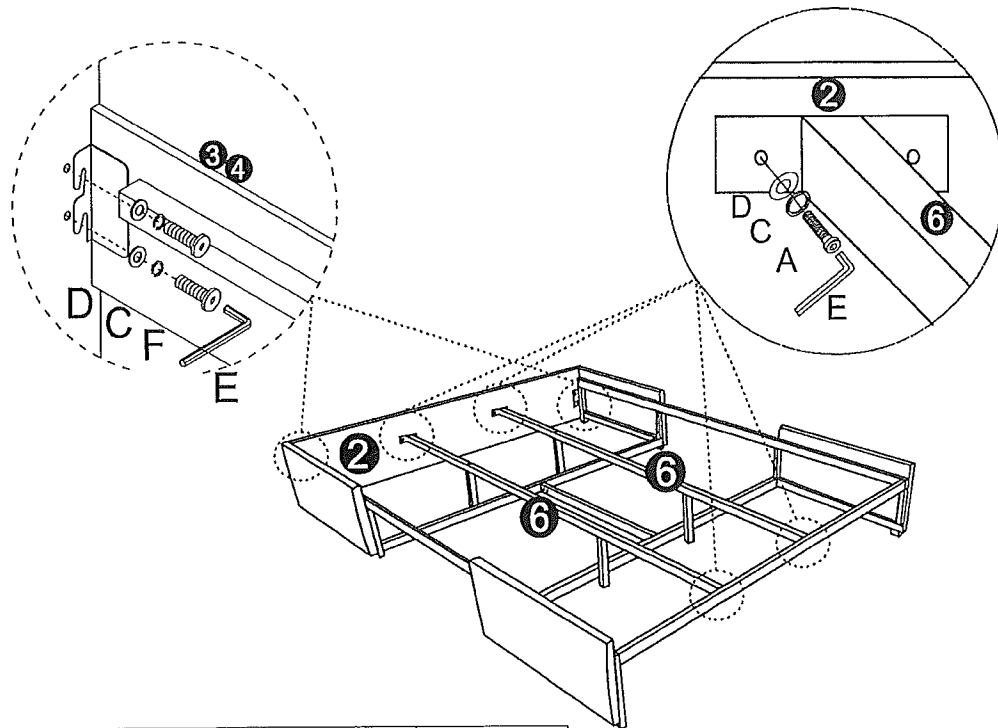
Schritt 3




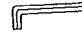
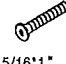


| | | | | | | | |
|---|--|--|--|--|--|---|---|
|  ø5/16*3/4" |  ø5/16 |  ø5/16 |  ø5/16 |  ø1/4*1-1/2" |  ø1/4 |  ø1/4 |  ø1/4 |
| A*8PCS | C*8PCS | D*8PCS | E*1PC | G*4PCS | H*4PCS | I*4PCS | J*1PC |

step 4

Schritt 4

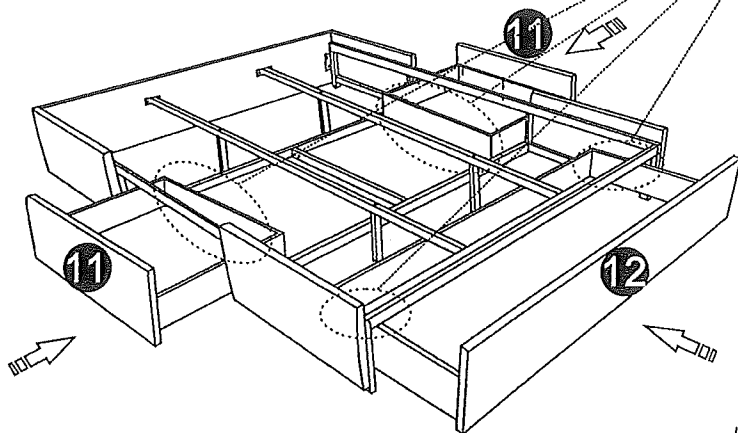


| | | | | |
|---|--|--|--|---|
|  ø5/16*3/4" |  ø5/16 |  ø5/16 |  ø5/16 |  ø5/16*1" |
| A*8PCS | C*12PCS | D*12PCS | E*1PC | F*4PCS |

step 5 Schritt 5

Please note all slides were preattached.
You draw out male slides and push the drawer box along the track of male slides, make sure the hook of male slides into the hole of the backside of drawer box back panel. When you hear the sound of Click-Clack, then slides are in position.

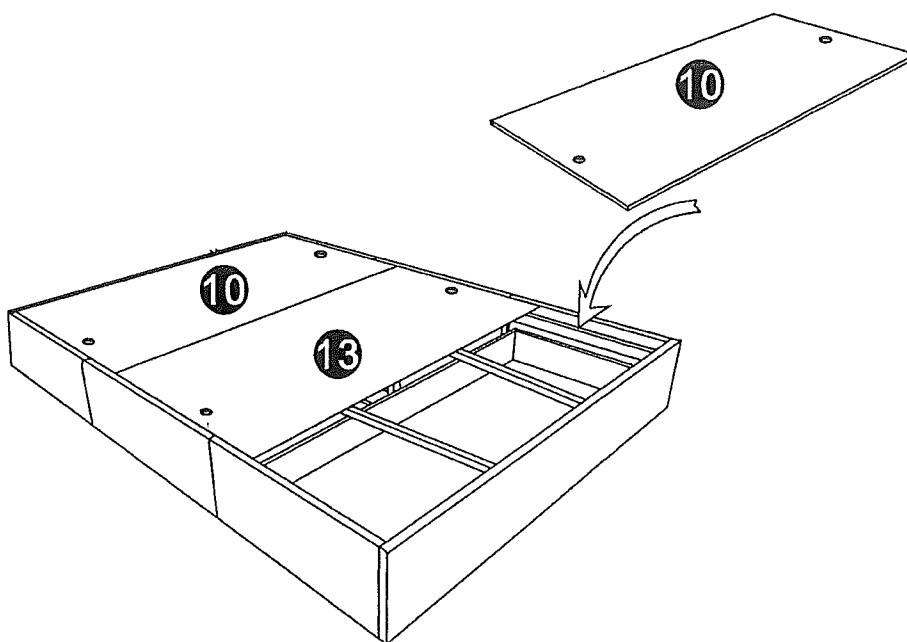
/Note : Toutes les glissières ont été attachées à l'avance.
Tirer les glissières mâles et pousser le tiroir en suivant ces glissières.
S'assurer que les crochets des glissières mâles entrent dans les trous situés à l'arrière du tiroir, ce qui est signifié par un « clic » indiquant que le tout est en place..



How to unattach slides? You follow the diagram shows, press the bottom device and you can easily take out drawers.
"Do not apply excessive force to operate slides."





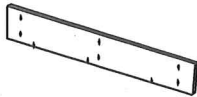
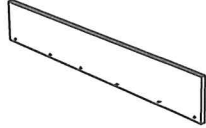
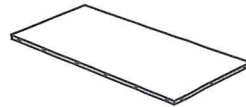


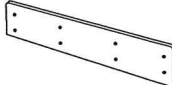
/Comment détacher les glissières?
Suivre le schéma et appuyer sur le dispositif du fond pour sortir facilement les tiroirs.
Ne pas appliquer une force excessive pour opérer les glissières.

step 6 Schritt 6









SKU# AMOGS F/Q/K DR
ITEM.:19793FD/QD/KD

Parts list /Liste des pièces

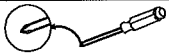
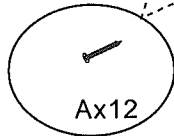
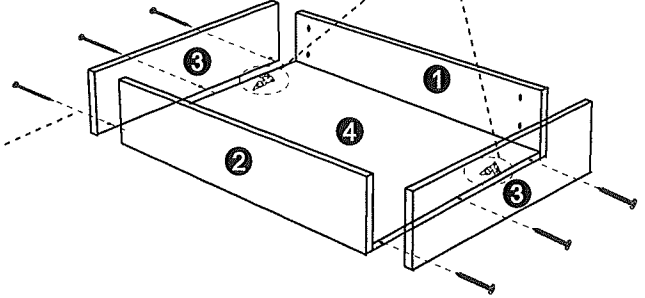
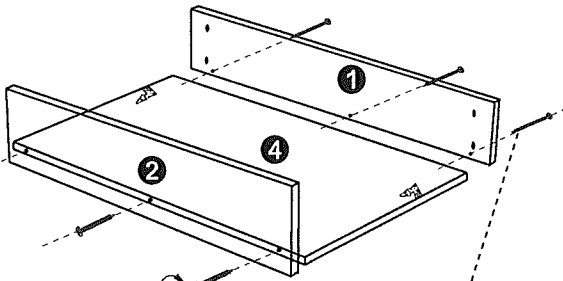
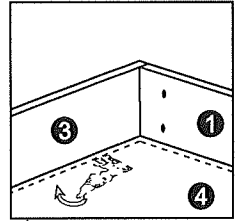
| | | | |
|--|---|--|--|
| <p>1</p>  <p>Small drawer box front panel /Panneau avant pour petite boîte à tiroirs 2PCS</p> | <p>2</p>  <p>Small drawer box back panel /Panneau arrière pour petite boîte à tiroirs 2PCS</p> | <p>3</p>  <p>Drawer side panel /Panneaux latéraux pour tiroirs 6PCS</p> | <p>4</p>  <p>Small drawer box bottom panel /Plaque de base pour petite boîte à tiroirs 2PCS</p> |
| <p>5</p>  <p>Large drawer box front panel /Grand panneau avant de la boîte à tiroirs 1PC</p> | <p>6</p>  <p>Large drawer box back panel /Plaque arrière pour grande boîte à tiroirs 1PC</p> | <p>7</p>  <p>Large drawer box bottom panel /Plaque de fond pour grande boîte à tiroirs 1PC</p> | <p>8</p>  <p>Wheel /Roues 3PC</p> |
| <p>11</p>  <p>Upholstery drawer front small /Petit tiroir rembourré à l'avant 2PCS</p> | <p>12</p>  <p>Upholstery drawer front large /Grand tiroir rembourré à l'avant 1PC</p> | | |

Hardware Packed List In Box /Liste d'emballage de matériel dans la boîte

| | | | |
|--|--|---|---|
| <p>A</p>  <p>Screw/Vis 1-1/2" 66pcs</p> | <p>B</p>  <p>Bolt/Boulon ø1/4* 1-1/2" 16pcs</p> | <p>C</p>  <p>Spring Washer /Rondelle en plastique ø 1/4 16pcs</p> | <p>D</p>  <p>Flat Washer /rondelle plate ø 1/4 16pcs</p> |
| <p>E</p>  <p>Allen Key /Clé Allen ø 1/4 1pc</p> | <p>F</p>  <p>Screw/Vis 3/4" 6 pcs</p> | | |
| | | | |

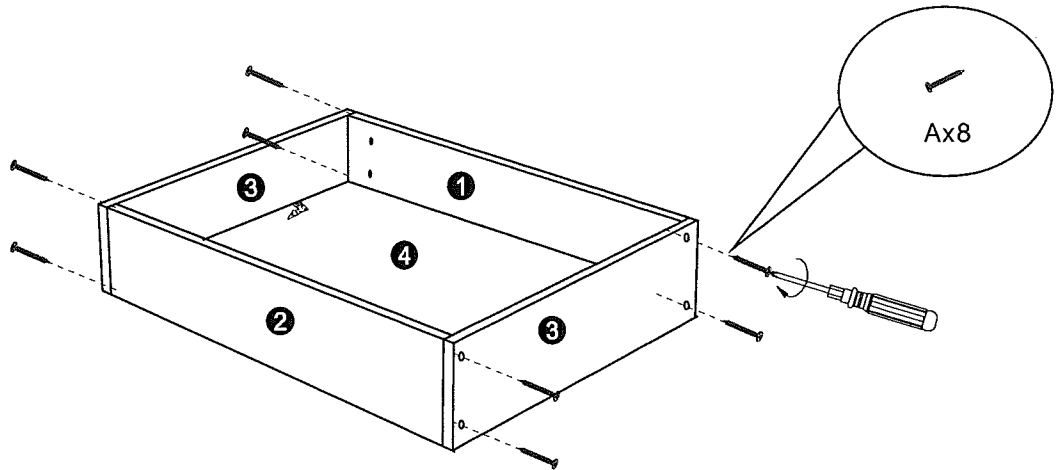
Step 1
Schritt 1

Pay attention to the direction of device
/Attention à l'orientation de l'appareil



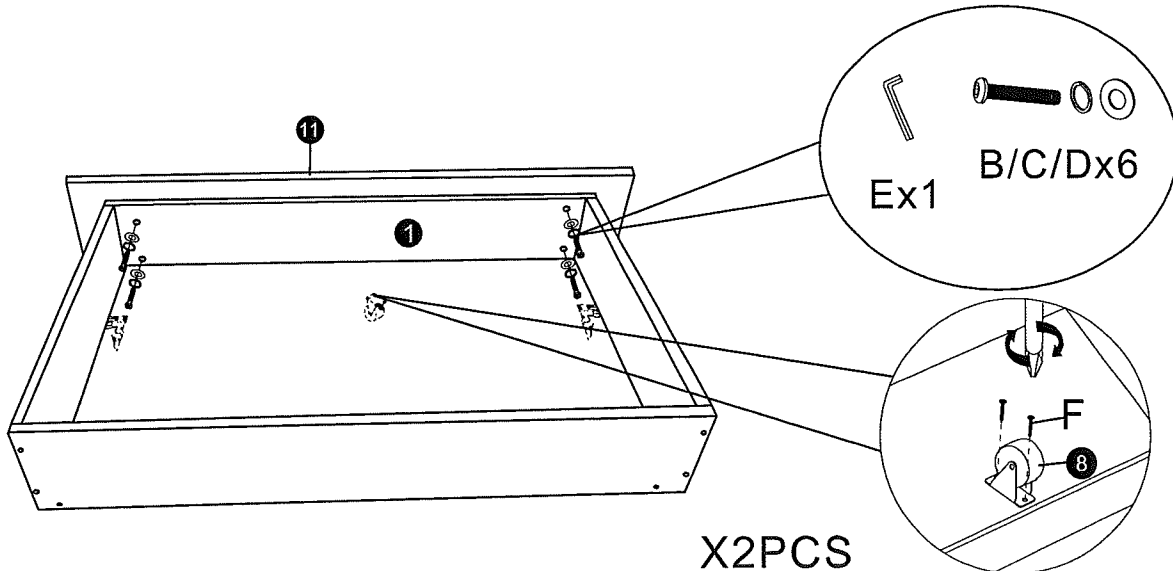
Tools Required (Not Included)
Outils Requis (Not Compris)

Step 2
Schritt 2



Tools Required (Not Included)
Outils Requis (Not Compris)

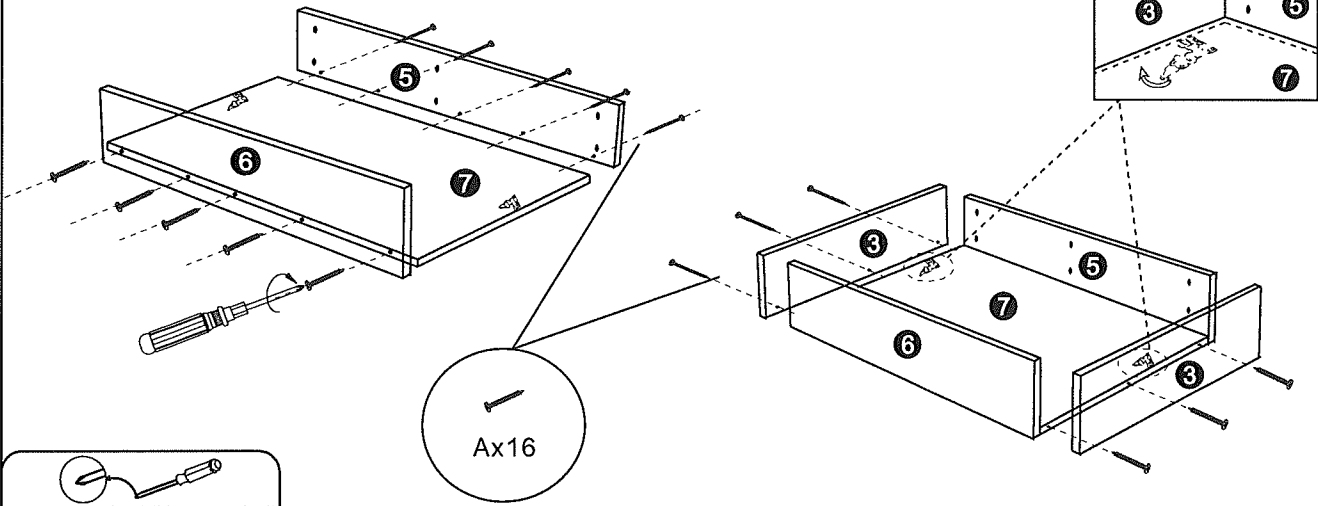
Step 3
Schritt 3

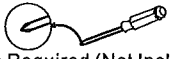


X2PCS

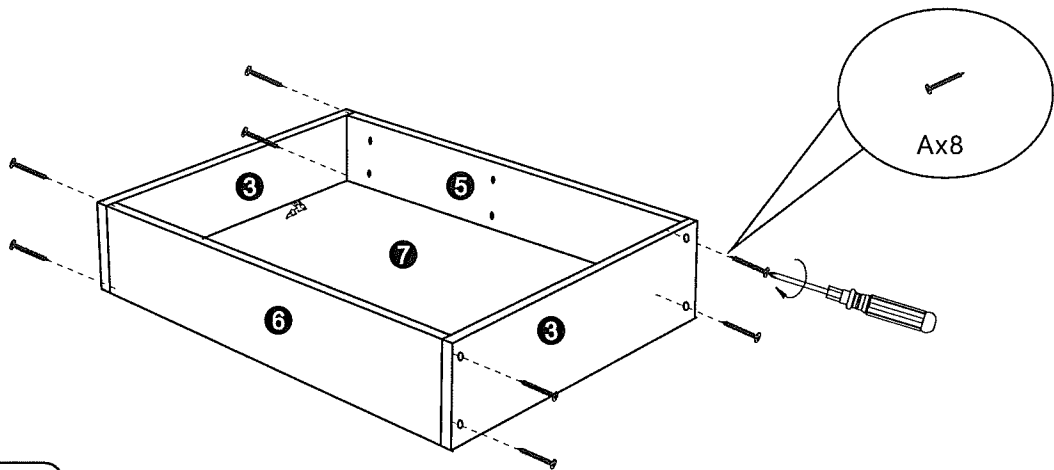
Step 4
Schritt 4

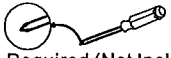
Pay attention to the direction of device
/Attention à l'orientation de l'appareil




Tools Required (Not Included)
Outils Requis (Not Compris)

Step 5
Schritt 5




Tools Required (Not Included)
Outils Requis (Not Compris)

Step 6
Schritt 6

