







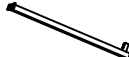


## ASSEMBLY INSTRUCTIONS (INSTRUCTIONS D'ASSEMBLAGE)

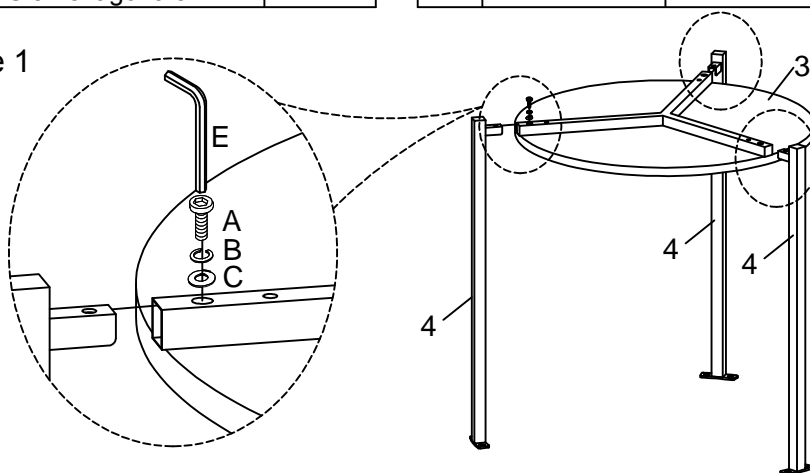
### HARDWARE LIST (LISTE DES OUTILS):

NO.	Sketch	Description	Qty
NO.	Schéma	Description	Qté
A		Bolt(1/4"*5/8") Boulon	9 PCS 9 PCES
B		Spring Washer(1/4") Rondelle frein	9 PCS 9 PCES
C		Washer(1/4") Rondelle plate	9 PCS 9 PCES
D		Pad Pad	4 PCS 4 PCES
E		Allen wrench(4mm) Clé hexagonale	1 PC 1 PCE

### PARTS LIST (LISTE DES PIÈCES):

NO.	Sketch	Description	Qty
NO.	Schéma	Description	Qté
1		Glass Top Vitre de table	1 PC 1 PCE
2		Top Frame Cadre supérieur	1 PC 1 PCE
3		Shelf Étagère	1 PC 1 PCE
4		Leg Pied	3 PCS 3 PCES

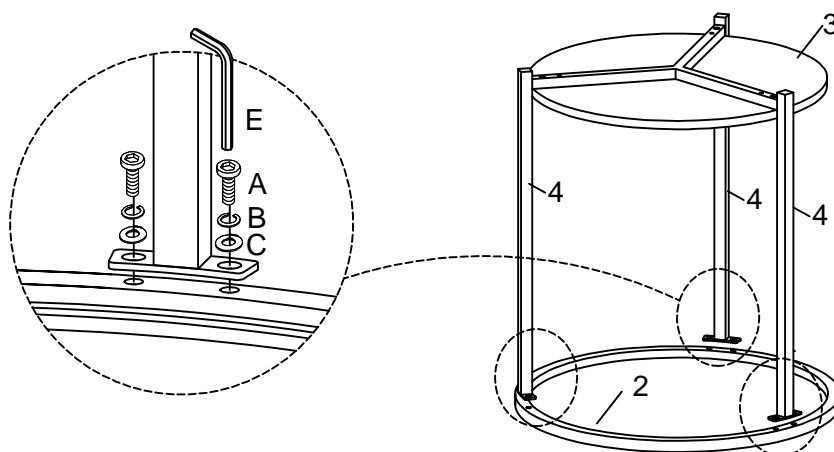
### Step 1 / Étape 1



Note: At this stage, do not fully tighten the bolts .

À noter qu'il ne faut pas serrer complètement les boulons à ce stade.

### Step 2 / Étape 2

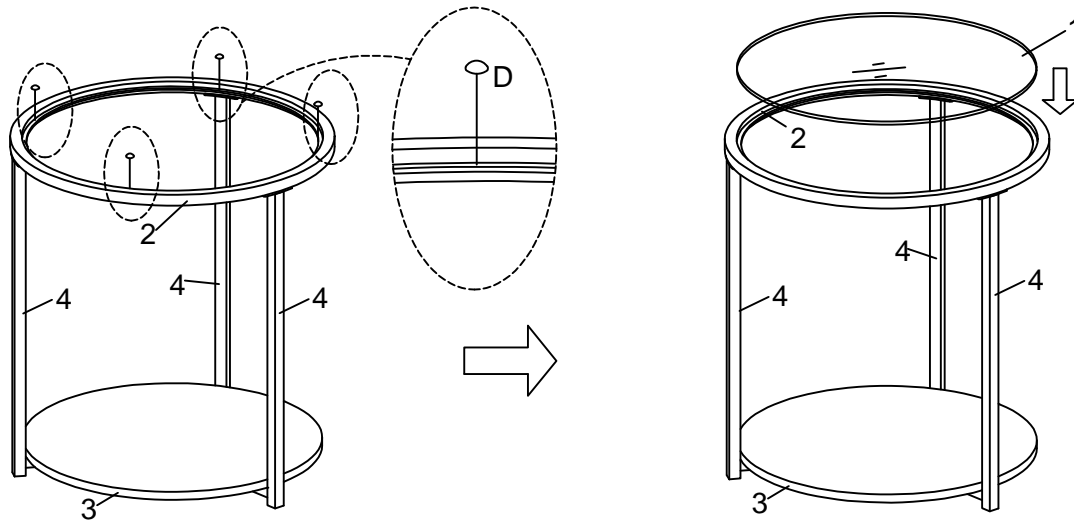


Note: At this stage, do not fully tighten the bolts .

À noter qu'il ne faut pas serrer complètement les boulons à ce stade.

## ASSEMBLY INSTRUCTIONS (INSTRUCTIONS D'ASSEMBLAGE)

### Step 3 / Étape 3



Note: Do not full tighten all bolts until complete assembly.  
Tel qu' illustré. Attendre avant de serrer complètement les boulons.

### Step 4 / Étape 4

