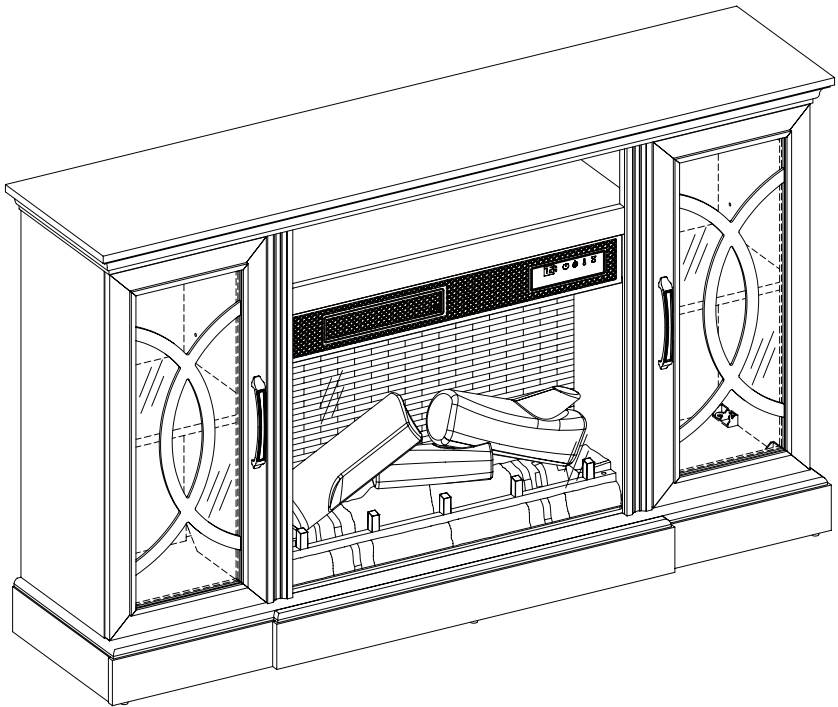




TWIN|STAR®
HOME

28MMP389



REGISTER YOUR NEW PURCHASE **online!**

INSCRIRE VOTRE NOUVEL ACHAT • REGISTRAR SU NUEVA COMPRA

Thank you for purchasing our product. Please take a moment to visit **tsicustomerservice.com** to register your new purchase:

Merci d'avoir acheté ce produit. Veuillez prendre un court instant pour vous rendre sur **tsicustomerservice.com** et enregistrer votre nouvel achat :

Gracias por adquirir nuestro producto. Tómese un momento para visitar **tsicustomerservice.com** y registrar su nueva adquisición:

tsicustomerservice.com

Customer Service Portal
Twin-Star Customer Service online resource to Order Parts, Product Registration, and to request Product and General Information

Login

log in >

New Registration

Product Manuals | FAQs | Help Videos | Manufacturer Warranty | Order Tracking | **Product Registration** | Retailers Returns

DON'T FORGET TO REGISTER YOUR PRODUCT ONLINE TO RECEIVE SPECIAL OFFERS, TIPS AND MORE!

N'OUBLIEZ PAS D'ENREGISTRER VOTRE PRODUIT EN LIGNE AFIN DE RECEVOIR DES OFFRES SPÉCIALES, DES CONSEILS ET PLUS ENCORE!

NO OLVIDE REGISTRAR SU PRODUCTO EN LÍNEA PARA RECIBIR OFERTAS ESPECIALES, CONSEJOS Y MÁS!

When registering your product, be sure to sign up for our updates to receive important service information and helpful tips. We value your privacy and will never share your personal information with other organizations. The information you submit is used only for providing product related services to you.

Lorsque vous enregistrez votre produit, assurez-vous de vous inscrire à nos mises à jour afin de recevoir d'importantes informations concernant les services et de précieux conseils. Nous accordons de l'importance à votre vie privée et nous ne communiquerons jamais vos informations personnelles à d'autres organisations. Les informations que vous fournissez sont utilisées uniquement pour vous offrir des services en lien avec les produits.

Si vous n'êtes pas en mesure d'effectuer l'enregistrement, conservez votre preuve d'achat pour le remplacement de pièces. Cuando registre su producto, asegúrese de suscribirse para recibir actualizaciones importantes sobre el servicio y consejos útiles. Valoramos su privacidad y no compartimos su información personal con otras organizaciones. La información que envíe se usará solo para proporcionarle servicios relacionados con el producto.

DEPENDABLE CUSTOMER SERVICE • SERVICE À LA CLIENTÈLE • ATENCIÓN AL CLIENTE CONFIABLE FIABLE

Questions? | Des questions? | ¿Tiene preguntas?

Call customer service Monday to Friday 8:30 am – 5:30 pm EST.

Appelez le service à la clientèle Lundi – Vendredi 8 h 30 – 17 h 30 (HNE)

Llame al servicio de atención al cliente. De lunes a viernes de 8:30 a. m. a 5:30 p. m. (hora estándar del este)

1.866.661.1218

PRODUCT DETAILS AND NOTES
DÉTAILS ET NOTES DU PRODUIT/DETALLES DEL PRODUCTO Y NOTAS

Place of purchase/Lieu de l'achat/Lugar de compra:

Date of purchase/Date de l'achat/Fecha de compra:

Model #/No de modèle/Número de modelo:

Notes/Remarque/Notas:

SAFETY INFORMATION



Please read and understand this entire manual before attempting to assemble, operate or install the product.



WARNING

- Some steps are more easily handled with two adults.

CAUTION

- Before assembly and/or installation, carefully unwrap all parts.
- Locate and set aside the hardware kit before discarding packaging.
- Use care when assembling your new product. Take your time and follow assembly instructions closely.



WARNING – Death or serious injury may occur when children climb on audio and/or video equipment furniture. A remote control or toys placed on the furnishing may encourage a child to climb on the furnishing and as a result the furnishing may tip over on to the child.

WARNING – Relocating audio and/or video equipment to furniture not specifically designed to support audio and/or video equipment may result in death or serious injury due to the furnishing collapsing or over turning onto a child.

INFORMATION DE SÉCURITÉ



Assurez-vous de lire et de comprendre l'intégralité du présent manuel avant de tenter d'assembler, d'utiliser ou d'installer le produit.



AVERTISSEMENT

- Certaines étapes sont plus faciles à effectuer avec l'aide.

MISE EN GARDE

- Avant l'assemblage et/ou l'installation, vous devez déballer minutieusement toutes les pièces.
- Localisez et mettez de côté le jeu de quincaillerie avant de jeter l'emballage.
- Soyez vigilant lorsque vous assemblez le nouveau produit. Prenez votre temps et suivez attentivement ces instructions.



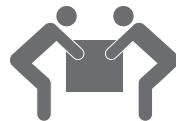
AVERTISSEMENT – La mort ou les blessures graves peuvent survenir si les enfants grimpent sur les meubles de l'équipement audio et/ou vidéo. Une télécommande ou des jouets placés sur le meuble peuvent inciter un enfant à grimper sur le meuble et donc le meuble peut basculer sur l'enfant.

AVERTISSEMENT – Le déplacement de l'équipement audio et/ou vidéo vers un meuble qui n'est pas spécifiquement conçu pour supporter l'équipement audio et/ou vidéo peut entraîner la mort ou les blessures graves à cause de l'effondrement ou du renversement du meuble sur un enfant.

INFORMACIÓN DE SEGURIDAD



Lea y comprenda completamente este manual antes de intentar ensamblar, usar o instalar el producto.



ADVERTENCIA

- Algunos de los pasos se pueden realizar con mayor facilidad entre dos adultos.

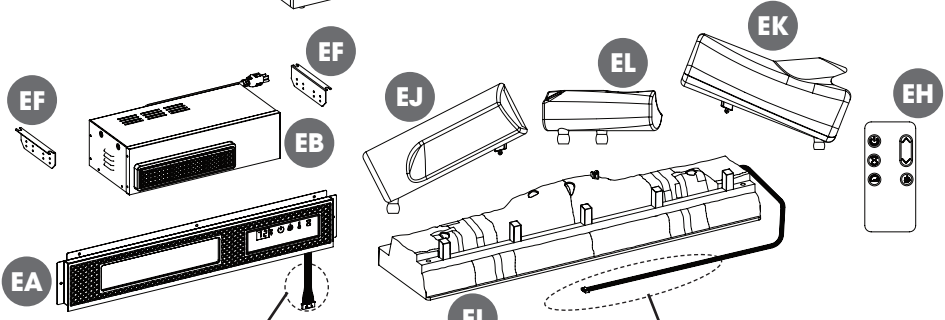
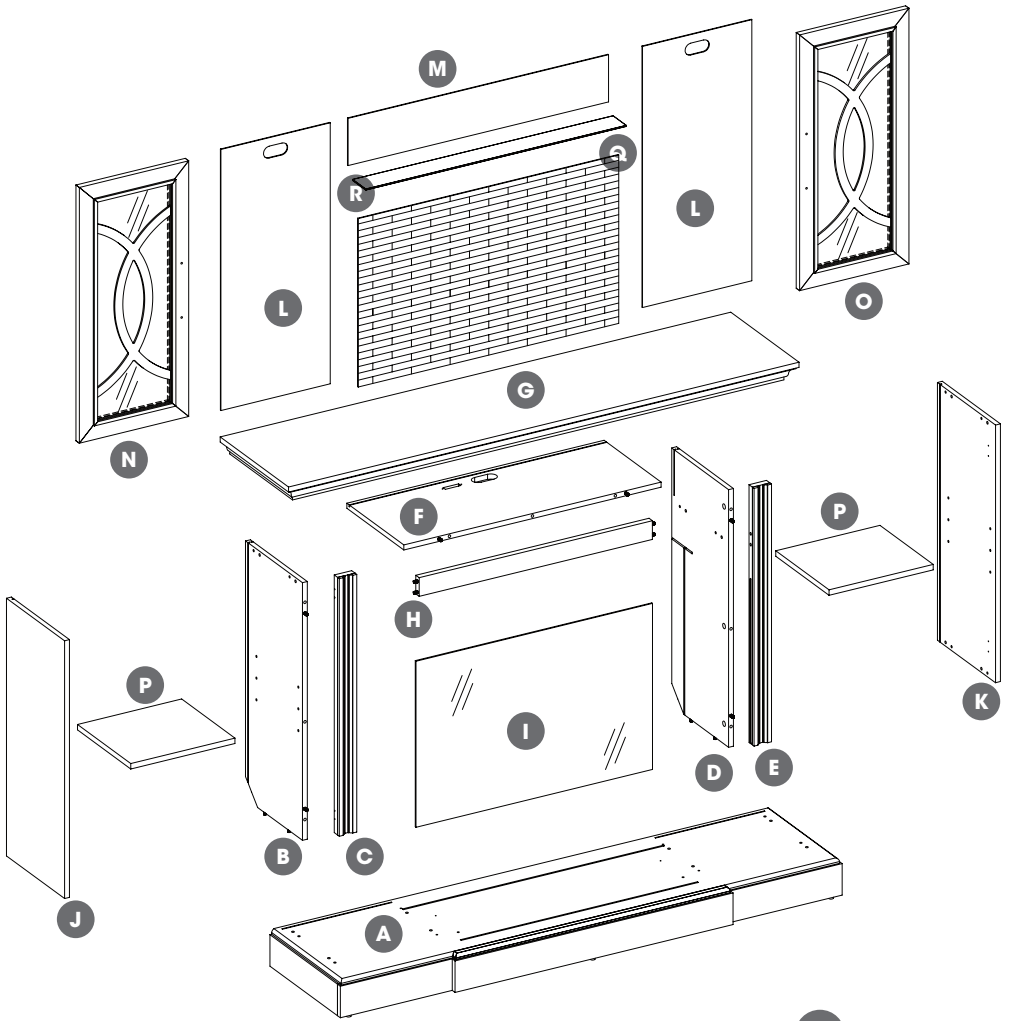
PRECAUCIÓN

- Antes del ensamblaje y/o instalación, desenvuelva cuidadosamente todas las piezas.
- Localice y separe el equipo de accesorios antes de desechar el embalaje.
- Tenga cuidado al ensamblar el nuevo producto. Tómese su tiempo y siga detenidamente las instrucciones de ensamblaje.



ADVERTENCIA – La escalada de niños en muebles de equipos de audio y/o video puede ocasionar la muerte o lesiones graves. El uso de un control remoto o juguetes colocados sobre el mueble puede incentivar a un niño a trepar y, como resultado, el mueble puede volcar sobre el niño.

ADVERTENCIA – La reubicación de equipos de audio y/o video en muebles que no están diseñados específicamente para soportar dichos equipos puede causar la muerte o lesiones graves debido al colapso o vuelco del mueble sobre un niño.



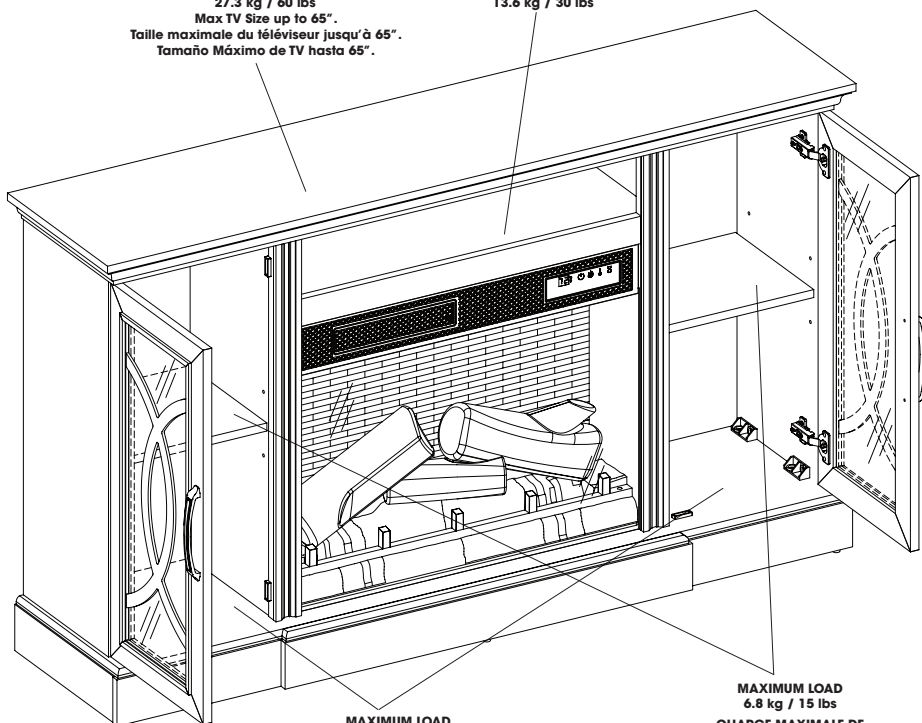
Control Panel Cable
 Cable del panel de control
 Câble du panneau de commande

Ember Bed Connection Wire
 Cable de conexión del lecho de brasas
 Fil de connexion du lit de brais

MAXIMUM LOAD
27.3 kg / 60 lbs
CHARGE MAXIMALE DE
27.3 kg / 60 lbs
CARGA MÁXIMA
27.3 kg / 60 lbs

Max TV Size up to 65".
Taille maximale du téléviseur jusqu'à 65".
Tamaño Máximo de TV hasta 65".

MAXIMUM LOAD
13.6 kg / 30 lbs
CHARGE MAXIMALE DE
13.6 kg / 30 lbs
CARGA MÁXIMA
13.6 kg / 30 lbs



MAXIMUM LOAD
9.1 kg / 20 lbs
CHARGE MAXIMALE DE
9.1 kg / 20 lbs
CARGA MÁXIMA
9.1 kg / 20 lbs

MAXIMUM LOAD
6.8 kg / 15 lbs
CHARGE MAXIMALE DE
6.8 kg / 15 lbs
CARGA MÁXIMA
6.8 kg / 15 lbs



WARNING

For use with most flat panel televisions weighing 27.3 kg / 60 lbs or less. Usage with televisions or loads heavier than the maximum weights specified may result in instability causing tip over resulting in death or serious injury.

ATTENTION

Destiné à la plupart des téléviseurs à écran flat panel pesant 27.3 kg / 60 lbs ou moins. L'utilisation avec des téléviseurs ou des charges dont le poids dépasse les valeurs spécifiées peut entraîner l'instabilité et le basculement pouvant provoquer la mort ou des blessures graves.

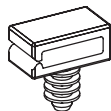
PRECAUCIÓN

Para usar con la mayoría de televisiones de flat panel, con peso de 27.3 kg / 60 lbs o inferior. Colocar televisores o cargas mayores que los pesos máximos especificados puede generar inestabilidad y, en consecuencia, desplomes que pueden causar la muerte o lesiones graves.

HARDWARE / QUINCAILLERIE / FERRETERÍA

AA

[x3]



PH-WMCBLK004

BB

[x9]



PH-KDBZNC001

CC

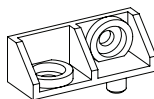
[x9]



PH-KDCZNC001

DD

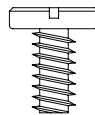
[x16]



PH-PCBBLK005

EE

[x36]



Ø6.3x12mm
PH-BLTBLK002

FF

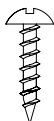
[x4]



PH-BMPBLK002

GG

[x8]



Ø3x15mm
PH-SCRBLK010

HH

[x2]



Ø3x12mm
PH-SCRBLK007

II

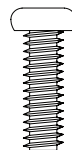
[x7]



Ø3.5x12mm
PH-SCRBLK013

JJ

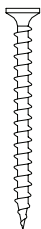
[x4]



Ø4x12mm
PH-BLTZNC013

KK

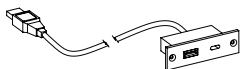
[x4]



Ø4x50mm
PH-SCRBLK006

LL

[x1]



Note: USB to AC
adapter is not
included.
980TC

MM

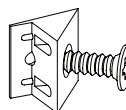
[x2]



Ø3x12mm
PH-SCRBLK004

NN

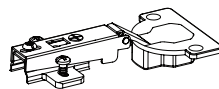
[x26]



PH-BKTBLK017

OO

[x2]

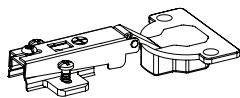


PH-HNG2H35AS95

HARDWARE / QUINCAILLERIE / FERRETERÍA

PP

[x2]



PH-HNG2H35AR95

QQ

[x8]



Ø3.5x15mm
PH-SCRBLK008

RR

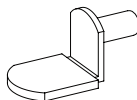
[x2]



PH-HDLXXX011

SS

[x8]



PH-SPNPCSPLB2

TT

[x1]



PH-FTRHH510

INSTALLED REPLACEMENT PARTS PIÈCES DE REMPLACEMENT INSTALLÉES PIEZAS DE REPUESTO INSTALADAS

UU

[x36]



PH-THRZNC001

VV

[x6]



PH-GLDBRW001

WW

[x2]



PH-PLTBLK001

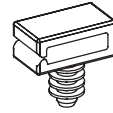
ATTENTION: Follow instructions in the order they are given below. This will ensure that your product is properly assembled. To reduce the risk of damage to your furniture, please lay down a blanket, cloth, or cardboard on the floor prior to assembly.

ATTENTION: Suivre les instructions dans l'ordre donné ci-dessous. Cela vous assurera d'assembler correctement le produit. Pour réduire le risque d'endommager vos fournitures, veuillez les poser sur un tapis, un tissu ou un carton sur le sol avant l'assemblage

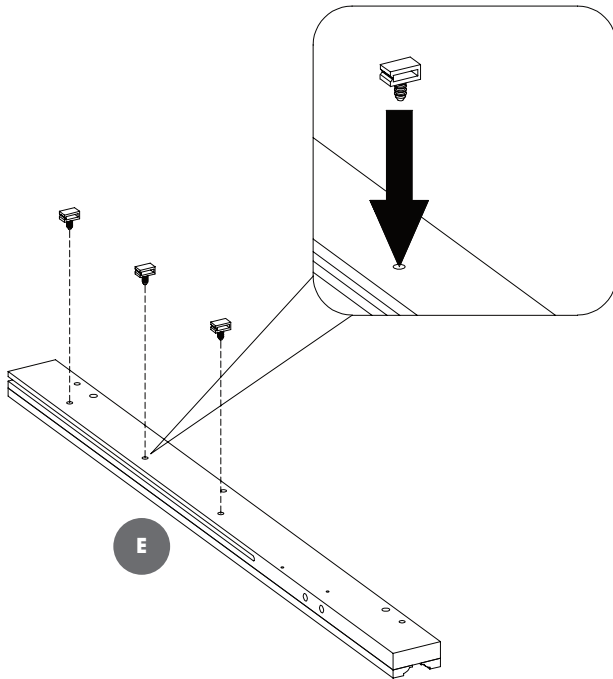
ATENCIÓN: Siga las instrucciones en el orden que se indica a continuación. Esto asegurará que su producto se ensamble correctamente. Para reducir el riesgo de daño a sus muebles, por favor coloque una manta, tela o cartón en el suelo antes del montaje.

1

AA

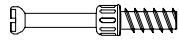


[x3]

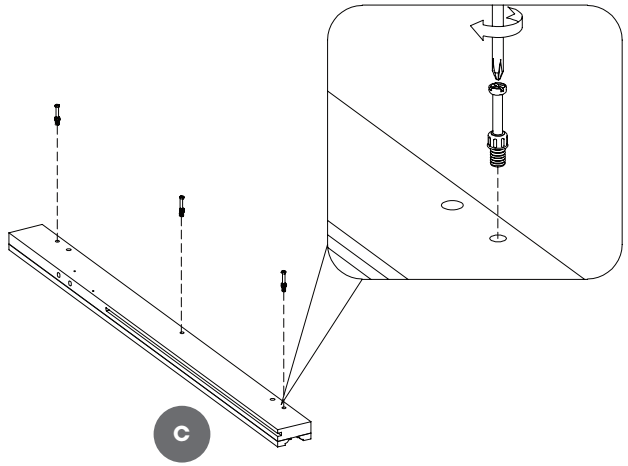
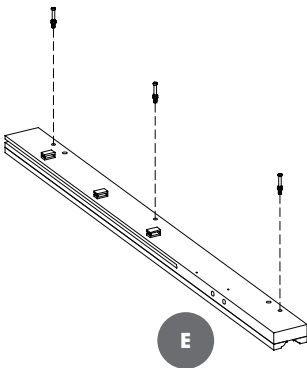


2

BB



[x6]

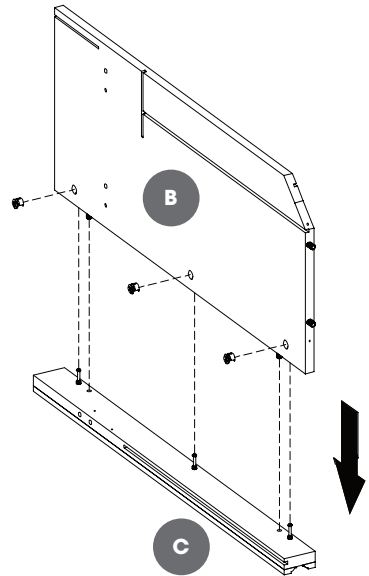
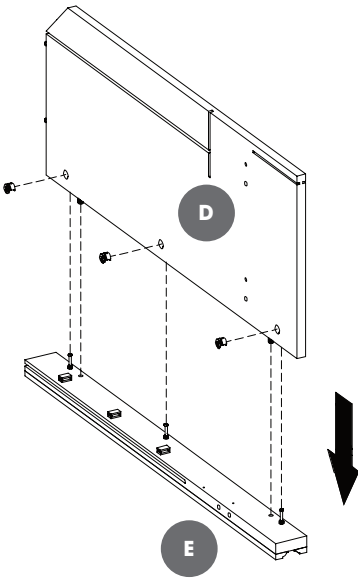
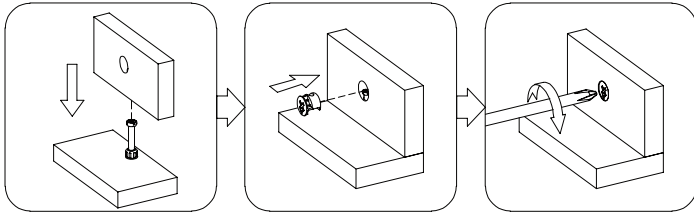


3

CC

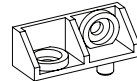


[x6]



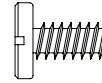
4

DD

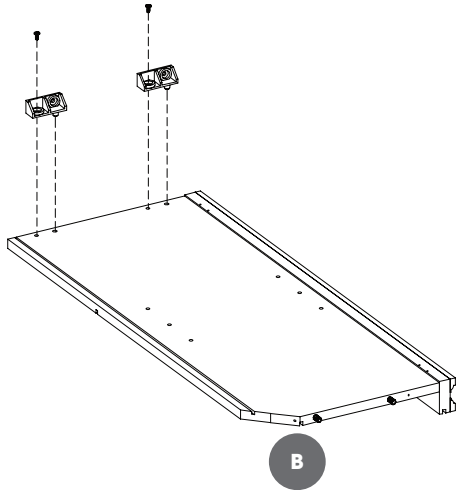
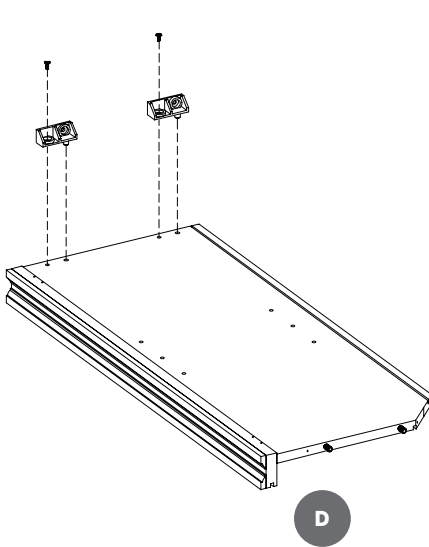
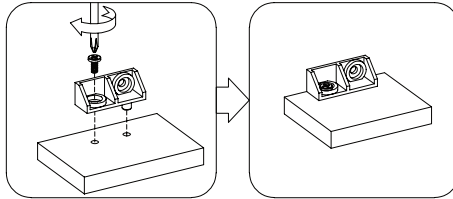


[x4]

EE

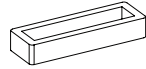


[x4]



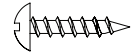
5

FF

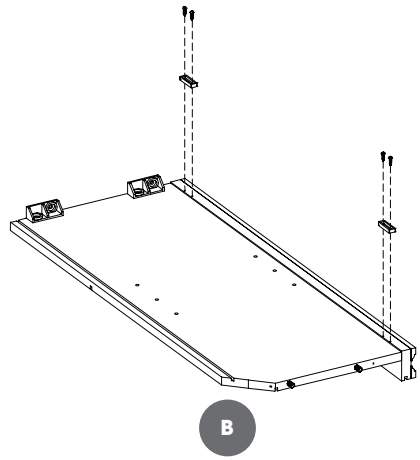
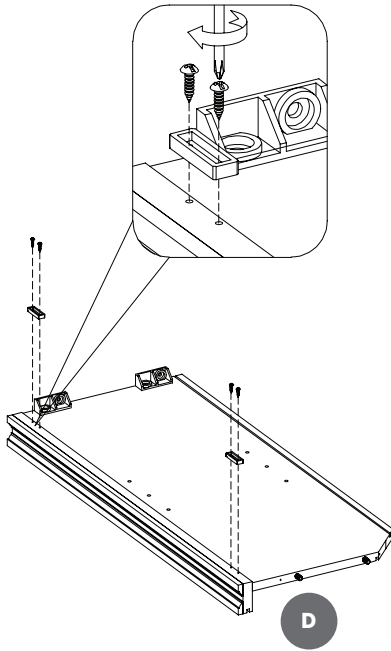


[x4]

GG

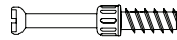


[x8]

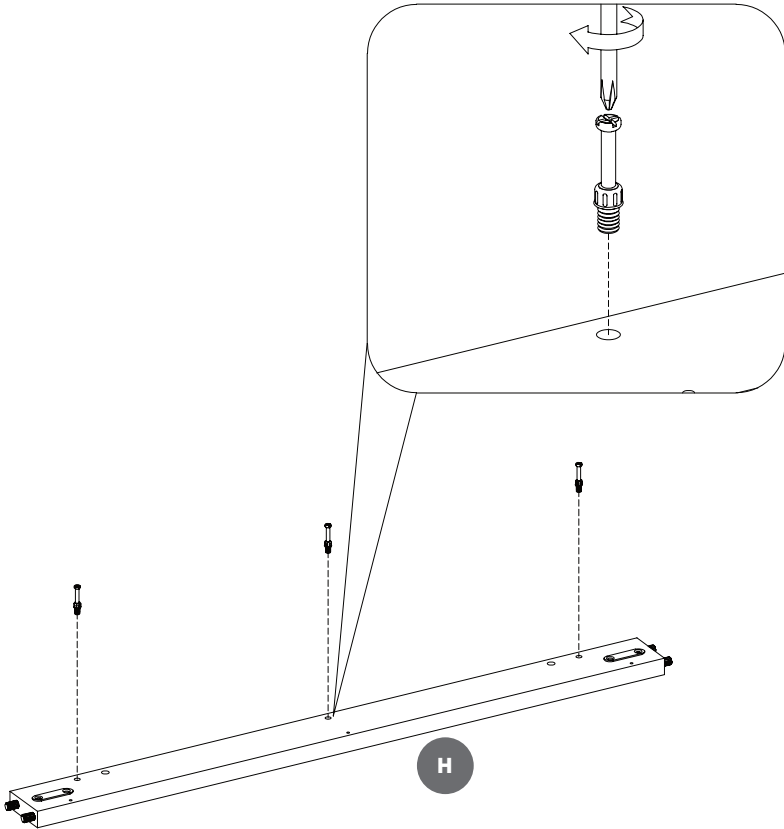


6

BB

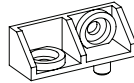


[x3]



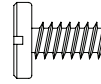
7

DD

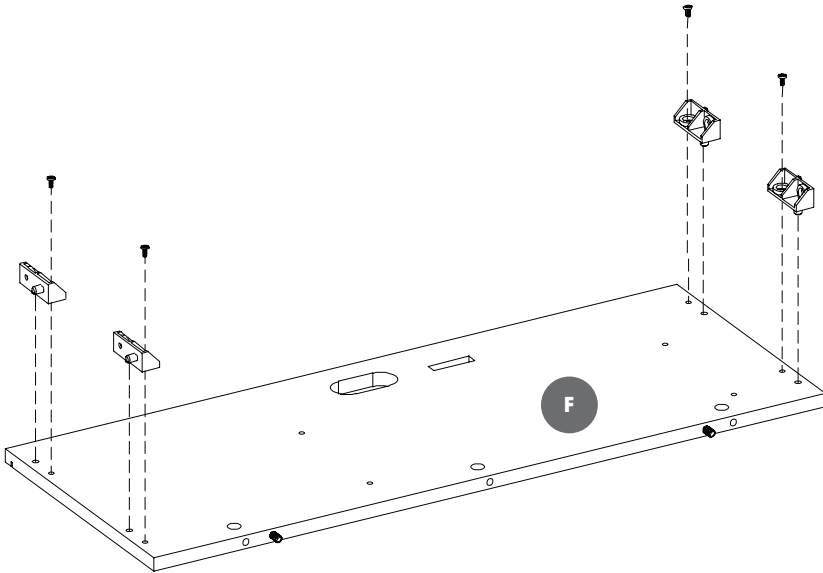
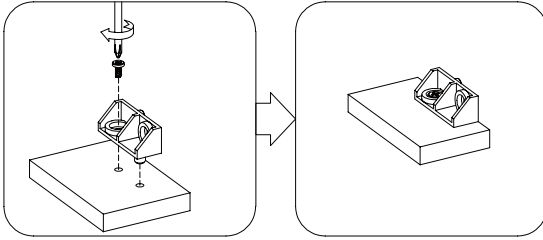


[x4]

EE



[x4]

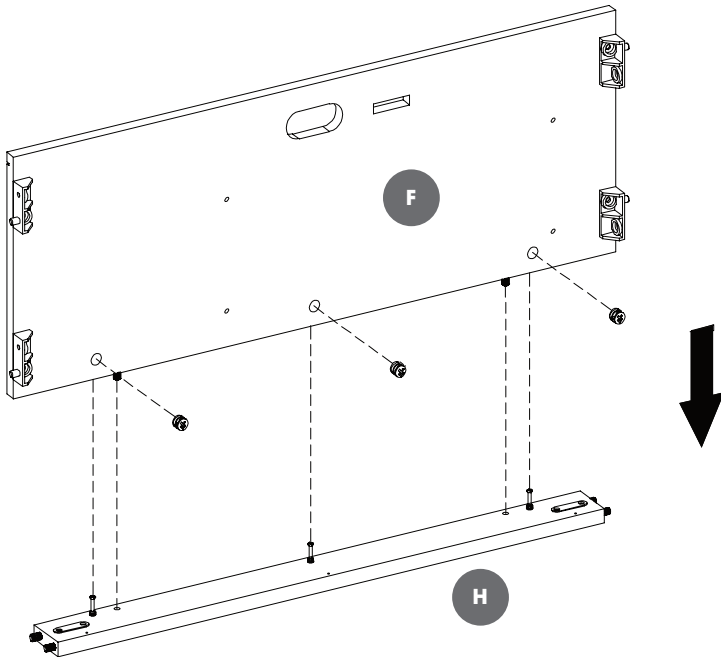
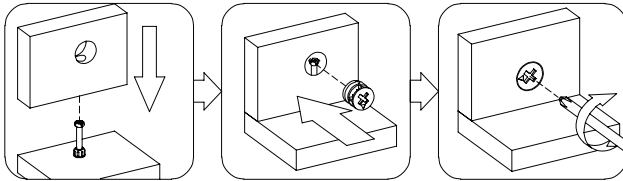


8

CC

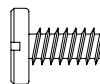


[x3]

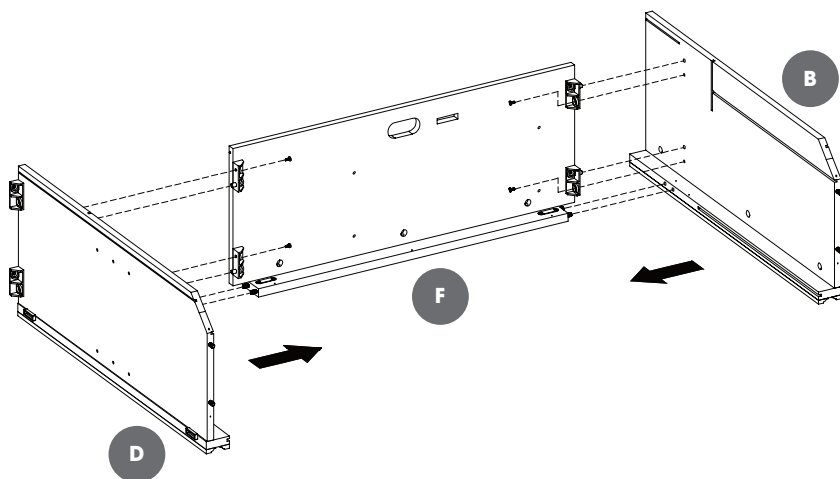
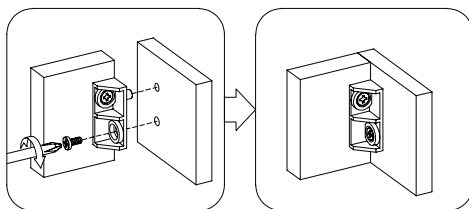


9

EE

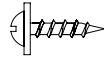


[x4]

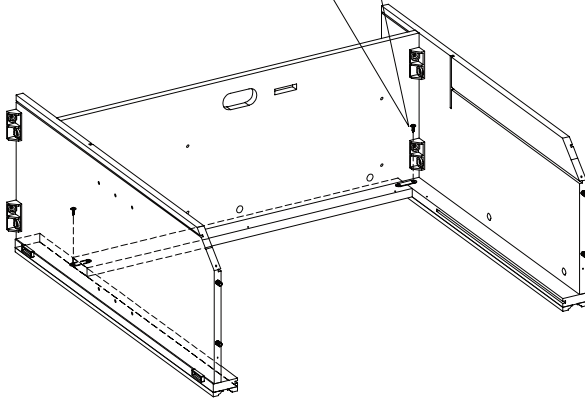
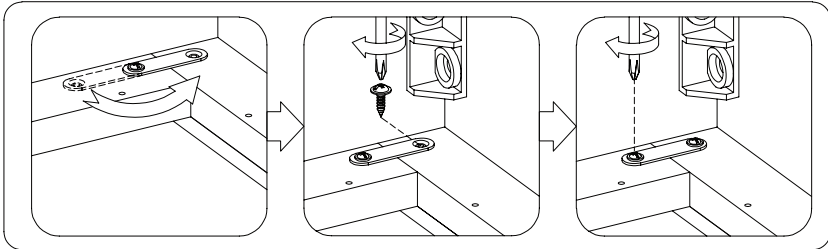


10

HH

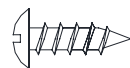


[x2]

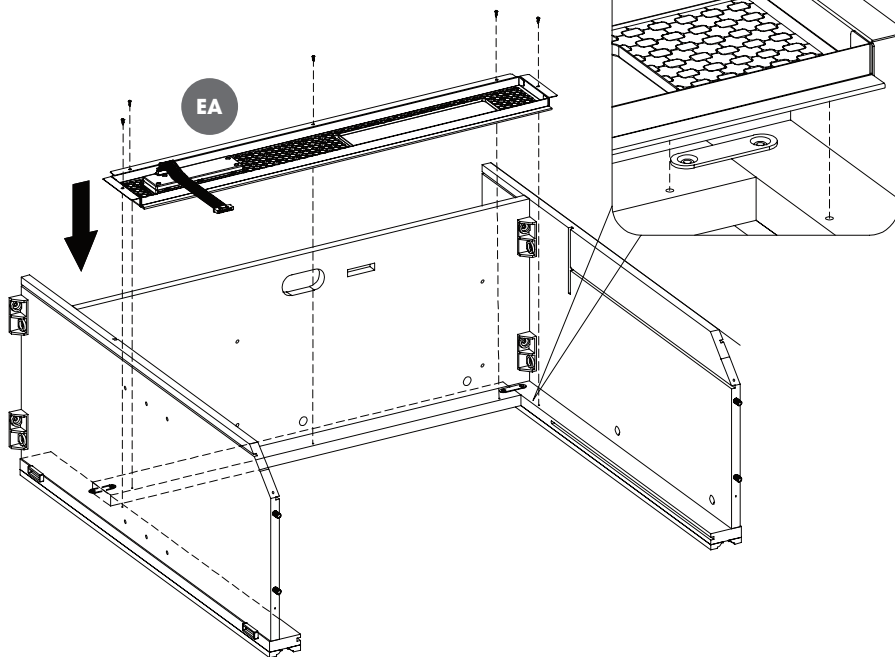


11

11

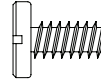
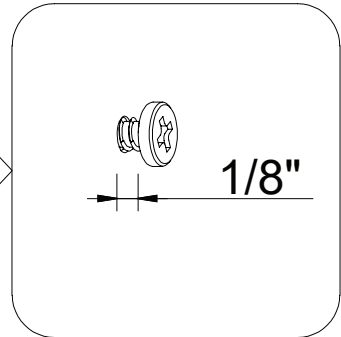
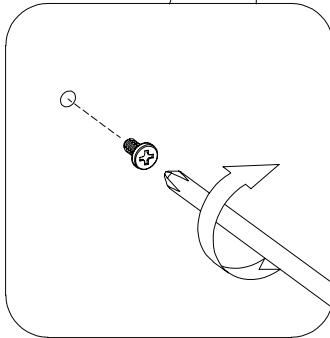
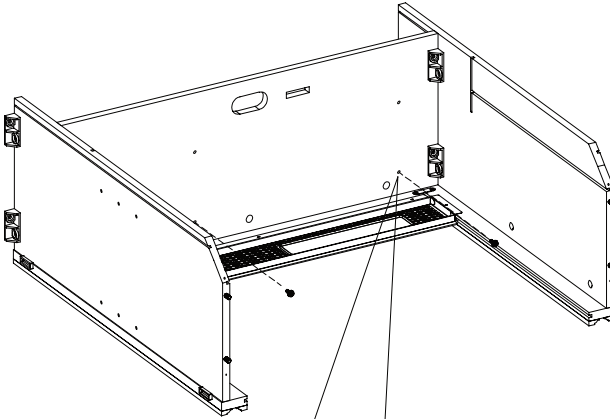


[x5]



12

EE

**[x2]**

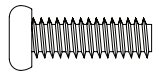
Do not tighten all the way. Leave each bolt head about 1/8" out from the shelf.

Ne pas serrer les boulons trop fort. Laissez la tête de chaque boulon à environ 1/8" de l'étagère.

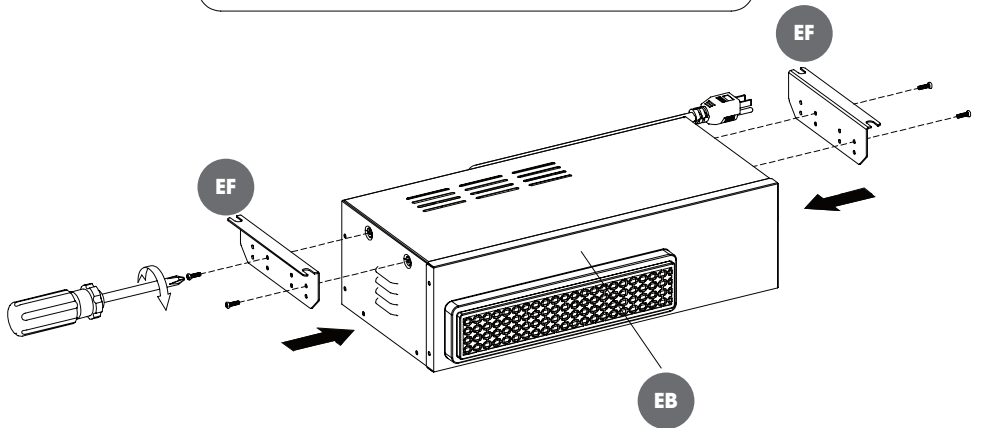
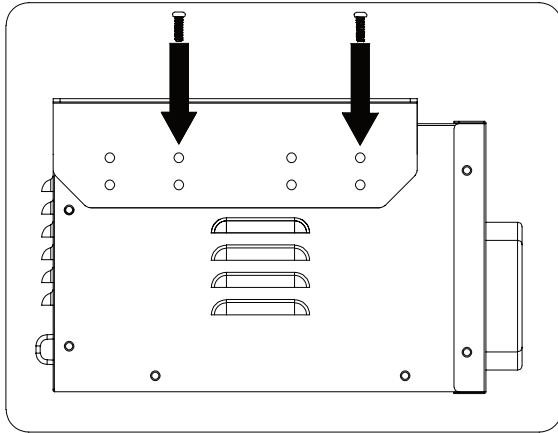
No ajuste completamente. Deje cada cabeza de perno aproximadamente a 1/8" de distancia del estante.

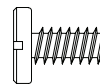
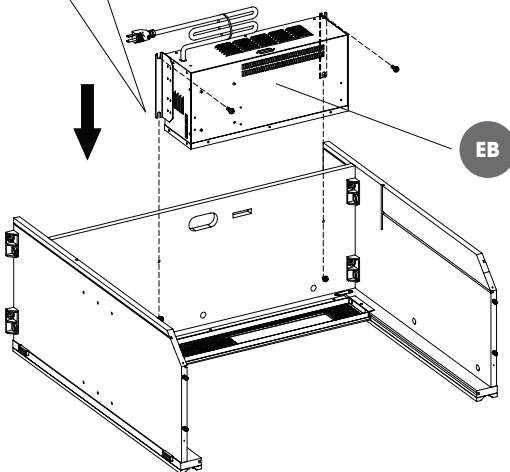
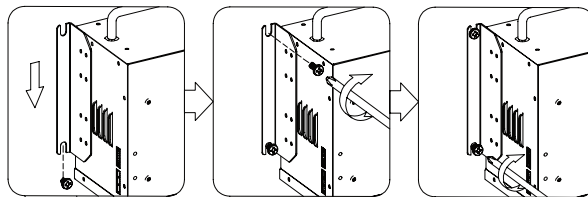
13

JJ



[x4]



14**EE****[x2]**

Installing the fireplace heater

- Rest the hinges of the Heater Box (EB) on the previously installed mounting bolts.
- Secure the heater in place by screwing Bolts (HH) through the other side of the hinges on the Heater Box (EB) and into the Fixed Shelf above.

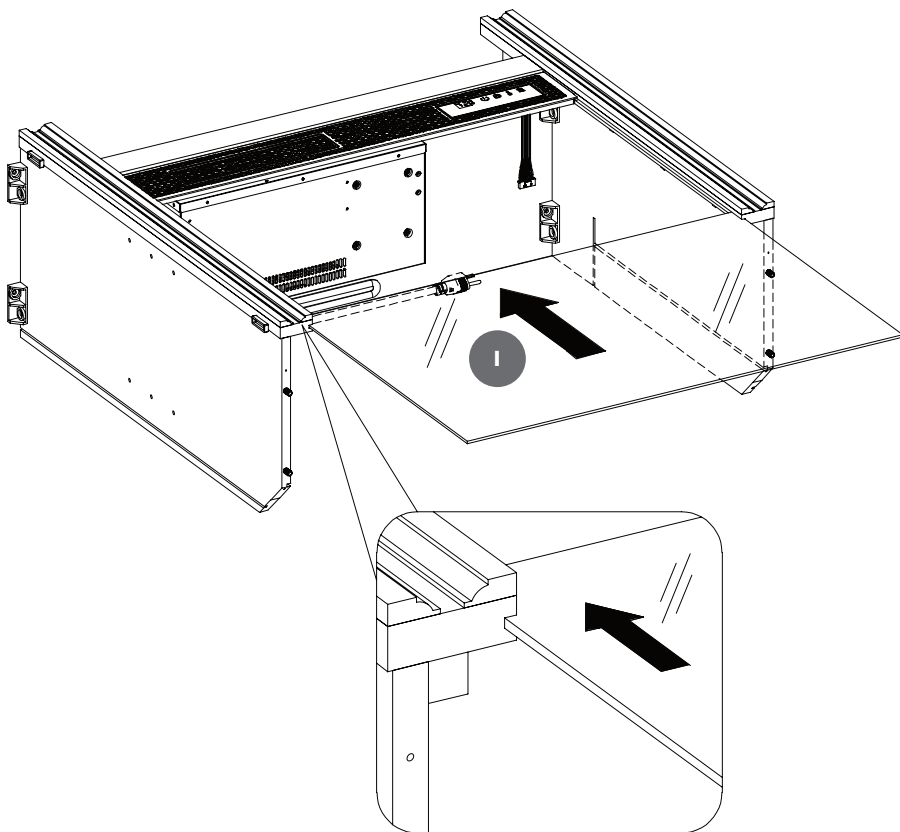
Installation de l'appareil de chauffage du foyer

- Appuyez les charnières de la Boîte de l'Appareil de Chauffage (EB) sur les boulons de montage installés précédemment.
- Fixez l'appareil de chauffage en place en vissant les Boulons (HH) à travers l'autre côté des Charnières de la Boîte de l'Appareil de Chauffage (EB) et dans l'Étagère Fixe au-dessus.

Instalación del calentador de la chimenea

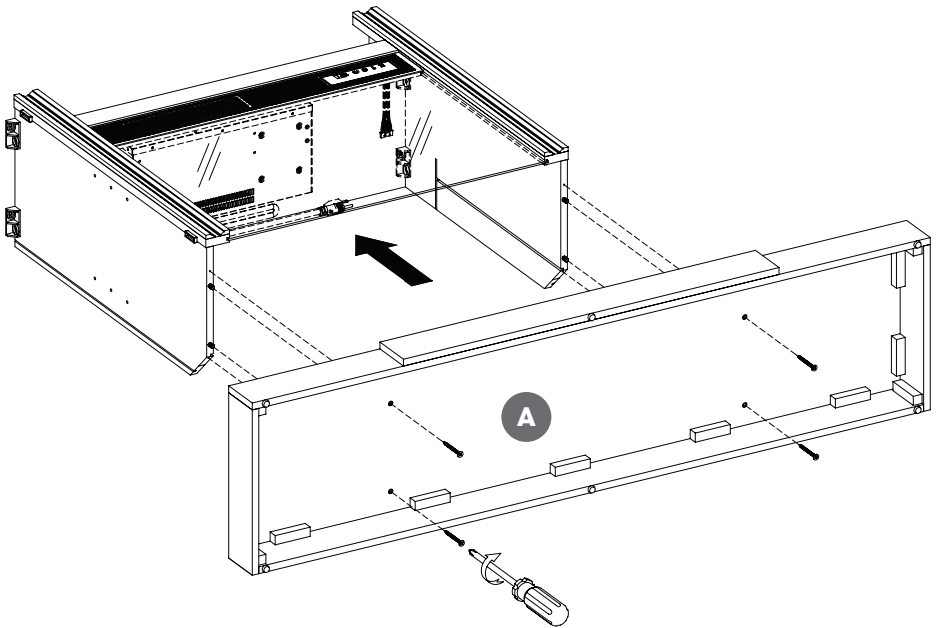
- Apoye las bisagras de la caja de calentador (EB) sobre los pernos de montaje instalados previamente.
- Asegure el calentador en su lugar atornillando los pernos (HH) a través del otro lado de las bisagras en la caja de calentador (EB) y en el estante fijo de arriba.

15



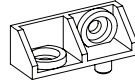
16

KK  [x4]



17

DD

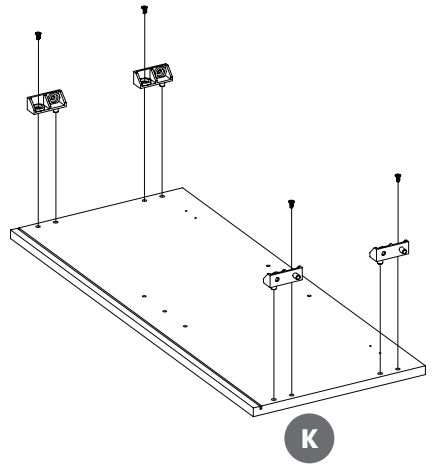
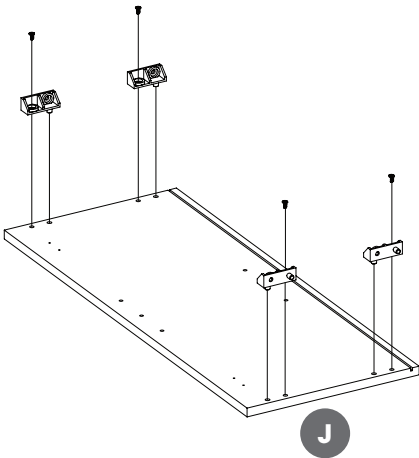
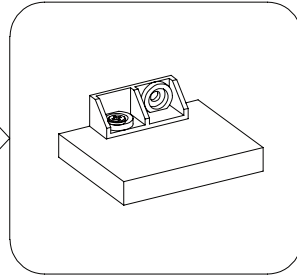
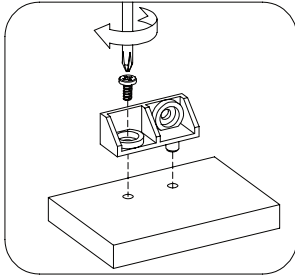


[x8]

EE



[x8]

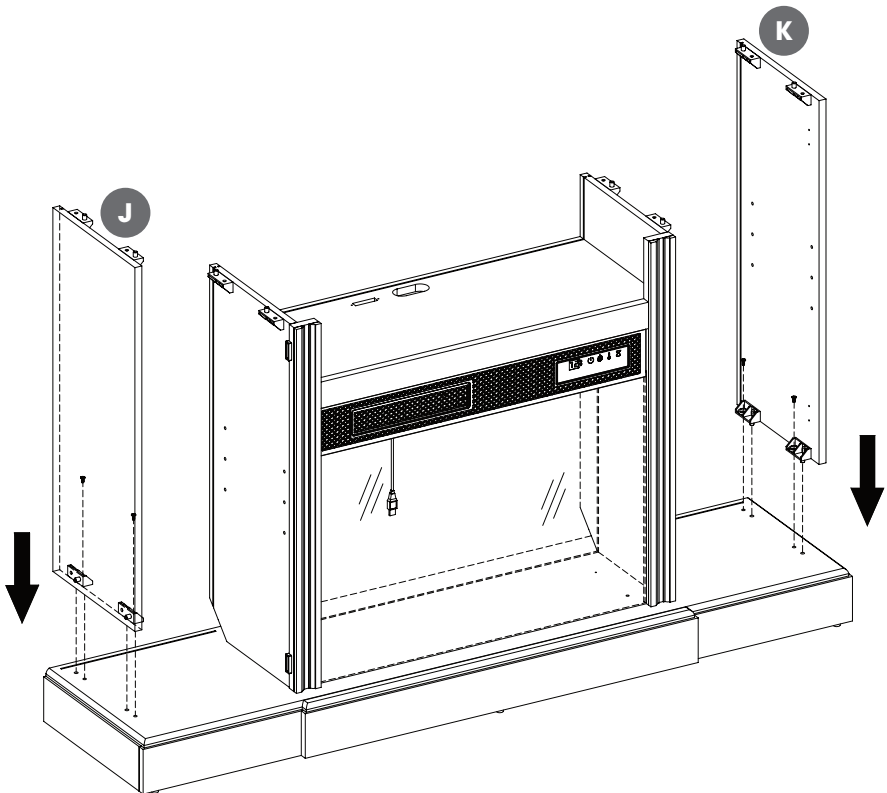
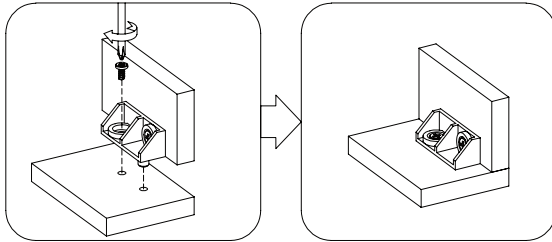


18

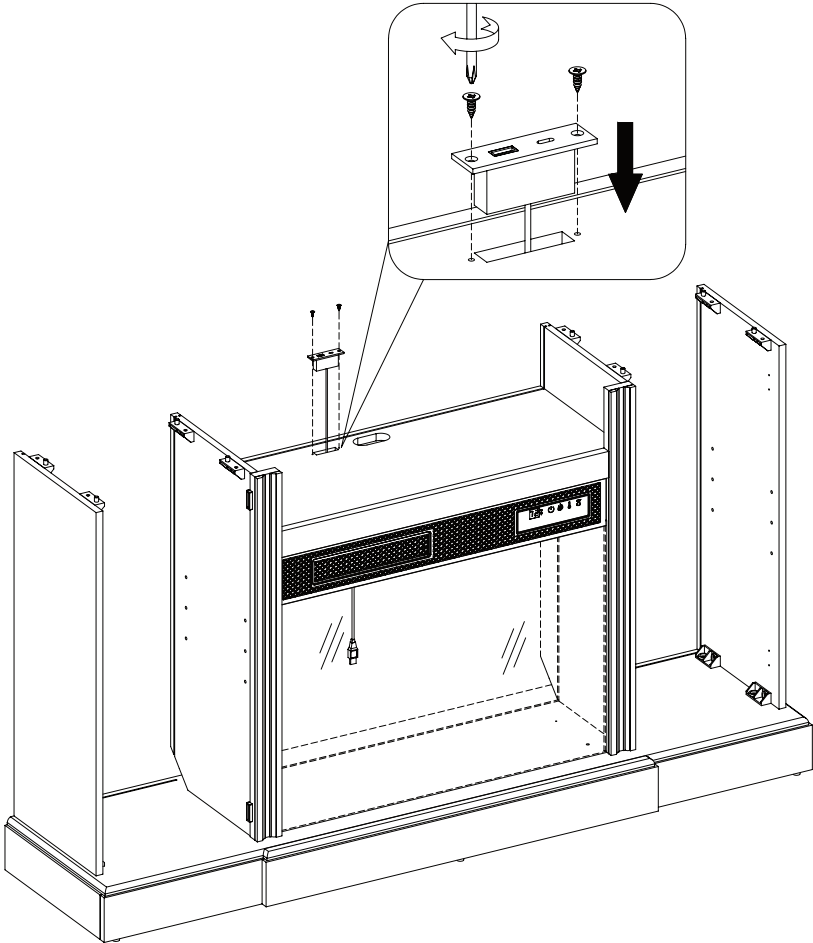
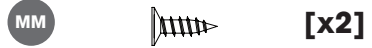
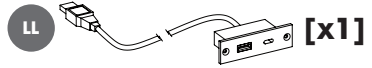
EE

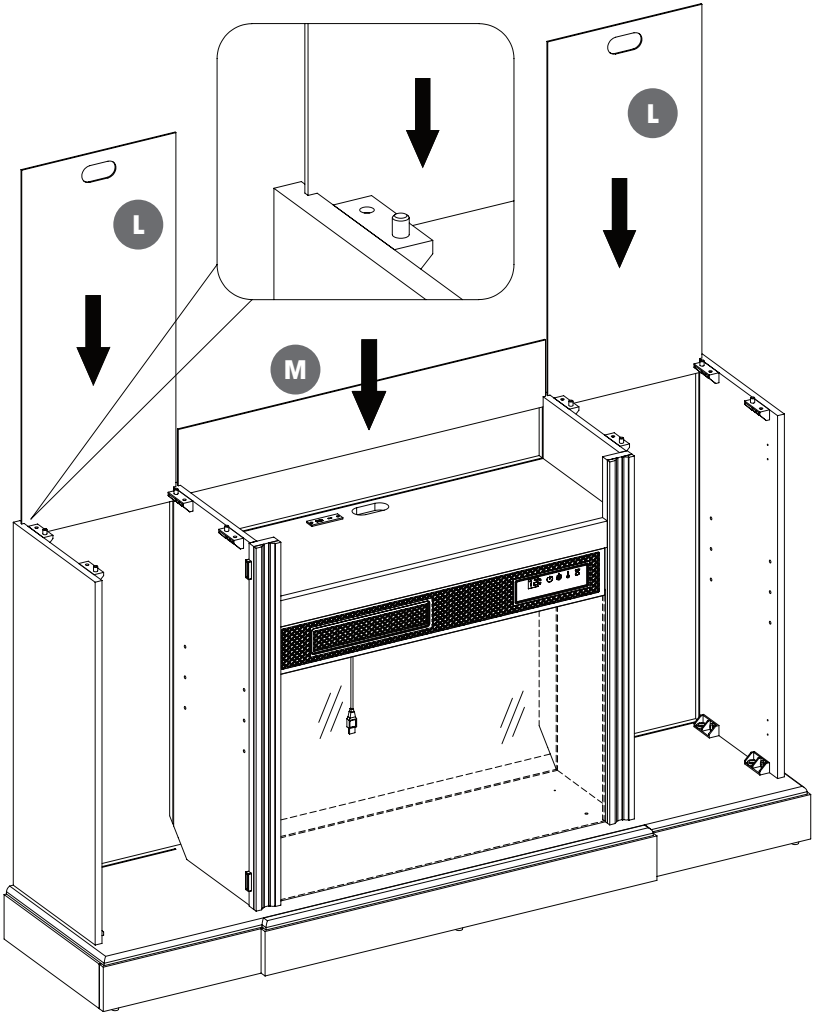


[x4]



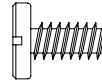
19



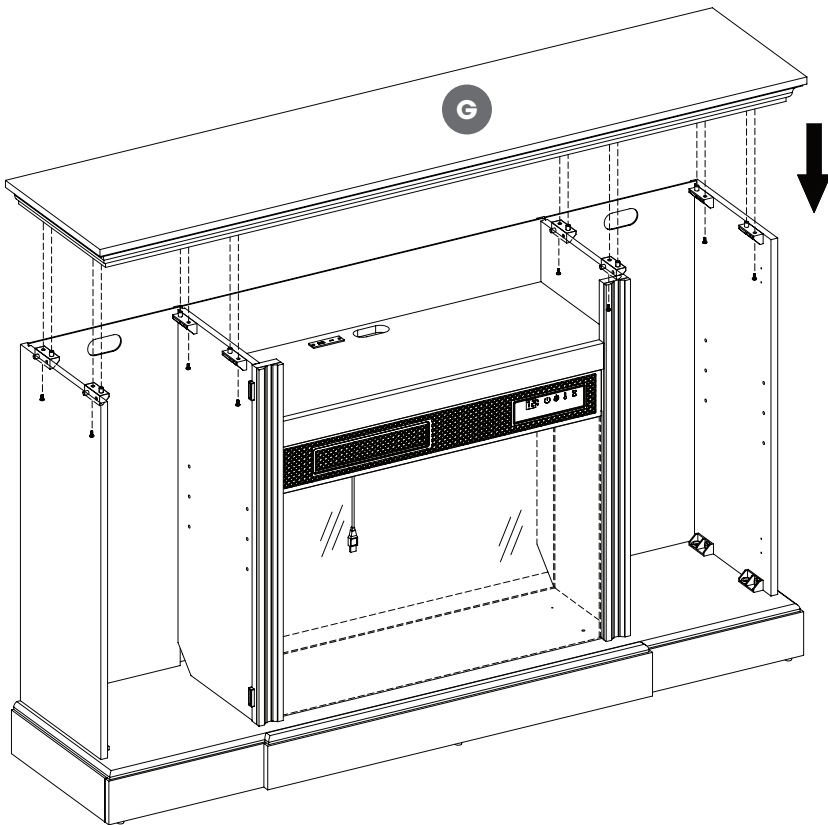
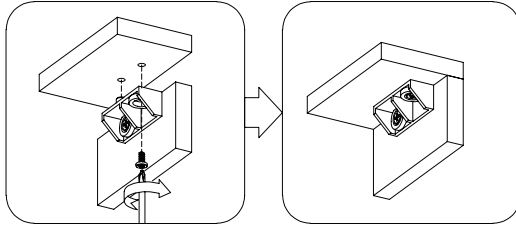


21

EE

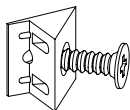


[x8]

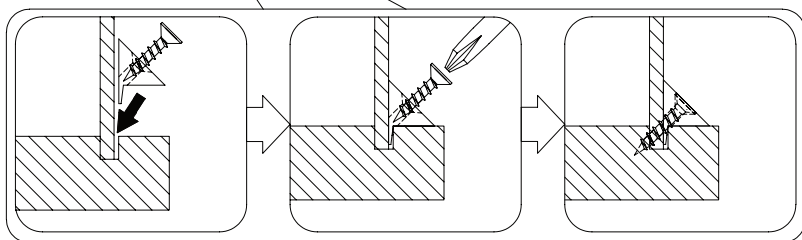
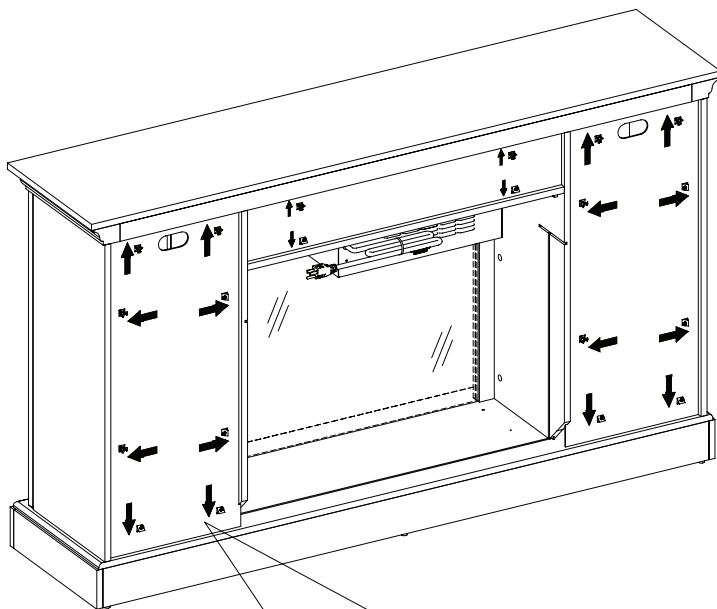


22

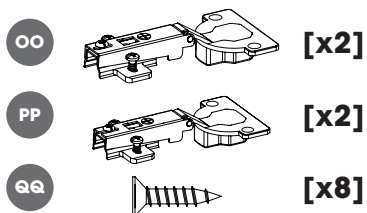
NN



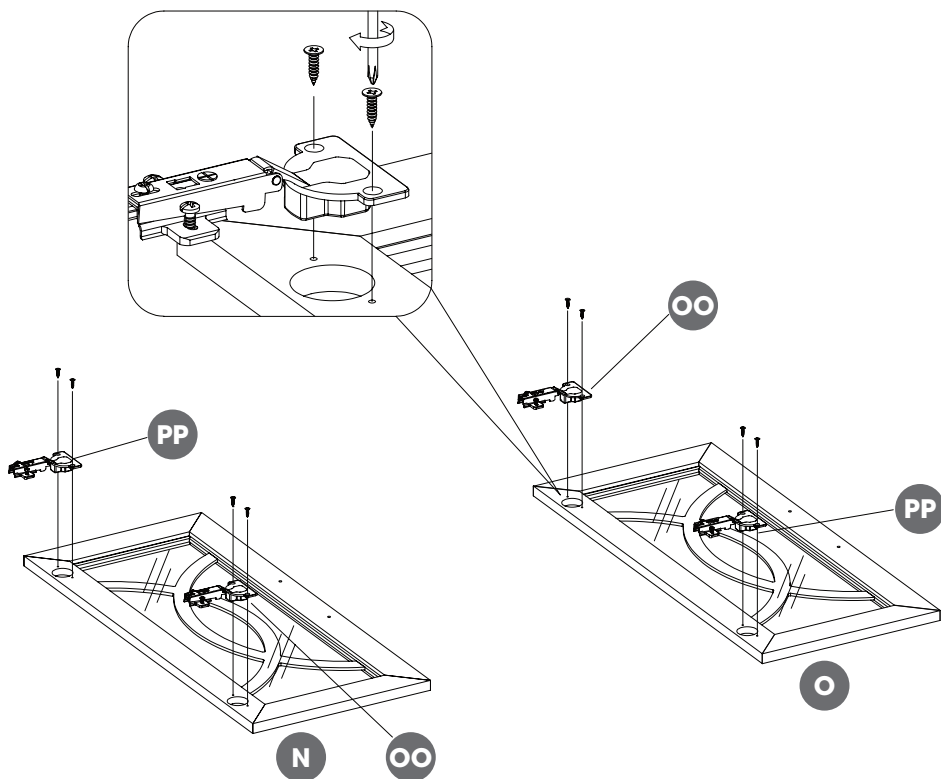
[x20]



23



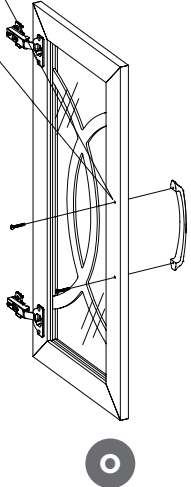
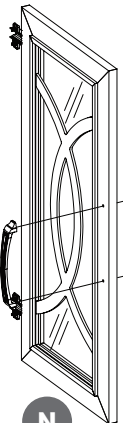
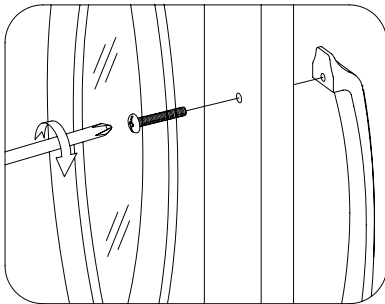
NOTE: There are 2 different hinges. Please be sure you are using the correct hinge.
REMARQUE : Il y a 2 charnières différentes. Assurez-vous d'utiliser la charnière correcte.
NOTA: Hay 2 bisagras diferentes, asegúrese de utilizar la correcta.



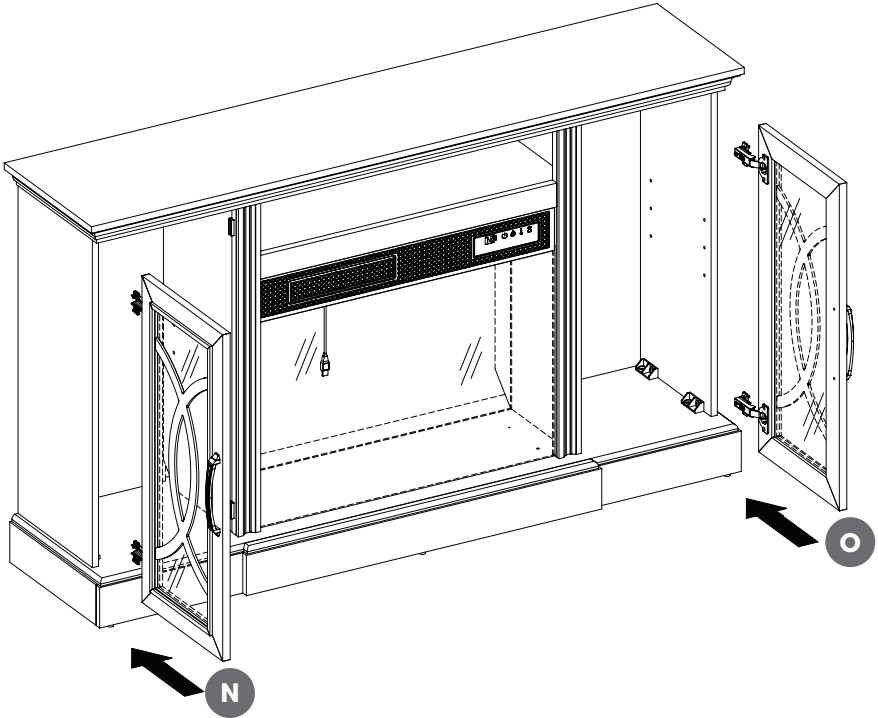
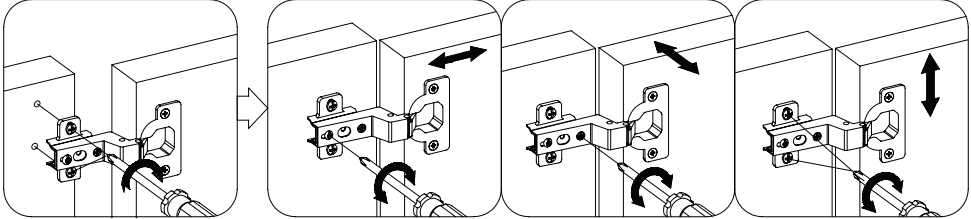
24

RR

[x2]

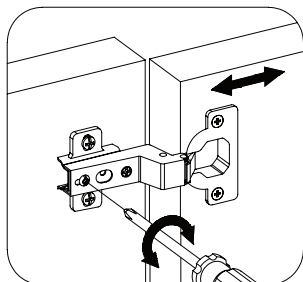


25





Scan to go to the video that shows how to adjust the hinges!
Scannez pour accéder à la vidéo d'ajustement des charnières!
¡Escanee para ir al video que muestra cómo ajustar las bisagras!



TO ADJUST DOOR FORWARD OR BACKWARD

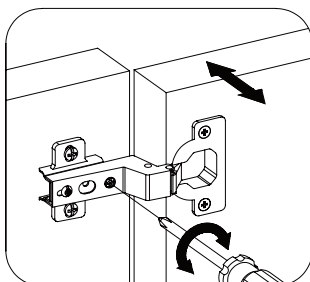
Loosen the screw and slide the hinge into position, then retighten.

POUR AJUSTER LES PORTES VERS L'AVANT OU L'ARRIÈRE

Dévissez la vis et faites glisser la charnière en position avant de revisser.

PARA AJUSTAR LA PUERTA HACIA ADELANTE O HACIA ATRÁS

Afloje el tornillo y deslice la bisagra a la posición deseada, luego vuelva a apretar.



TO ADJUST DOOR RIGHT OR LEFT

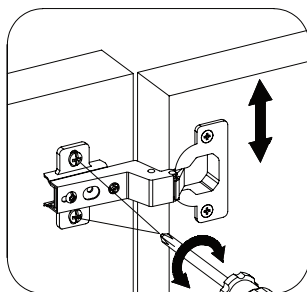
Loosen the screw to move the door away from the hinge. Tighten to move the door toward the hinge.

POUR AJUSTER LES PORTES VERS LA GAUCHE OU LA DROITE

Dévissez la vis et éloignez la porte de la charnière. Revissez la vis pour rapprocher la porte de la charnière.

PARA AJUSTAR LA PUERTA A LA DERECHA O A LA IZQUIERDA

Afloje el tornillo para alejar la puerta de la bisagra. Apriete para mover la puerta hacia la bisagra.



TO ADJUST DOOR UP OR DOWN

Adjust the four screws at the top and bottom of the hinge. Each screw should be loosened or tightened in small increments.

POUR AJUSTER LES PORTES VERS LE HAUT OU LE BAS

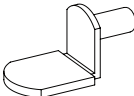
Ajustez les quatre vis en haut et en bas de la charnière. Chaque vis doit être dévissée ou revissée petit à petit.

PARA AJUSTAR LA PUERTA HACIA ARRIBA O HACIA ABAJO

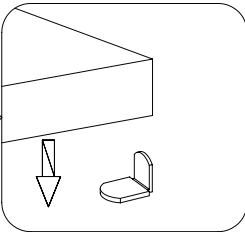
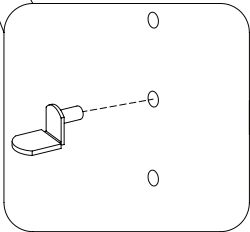
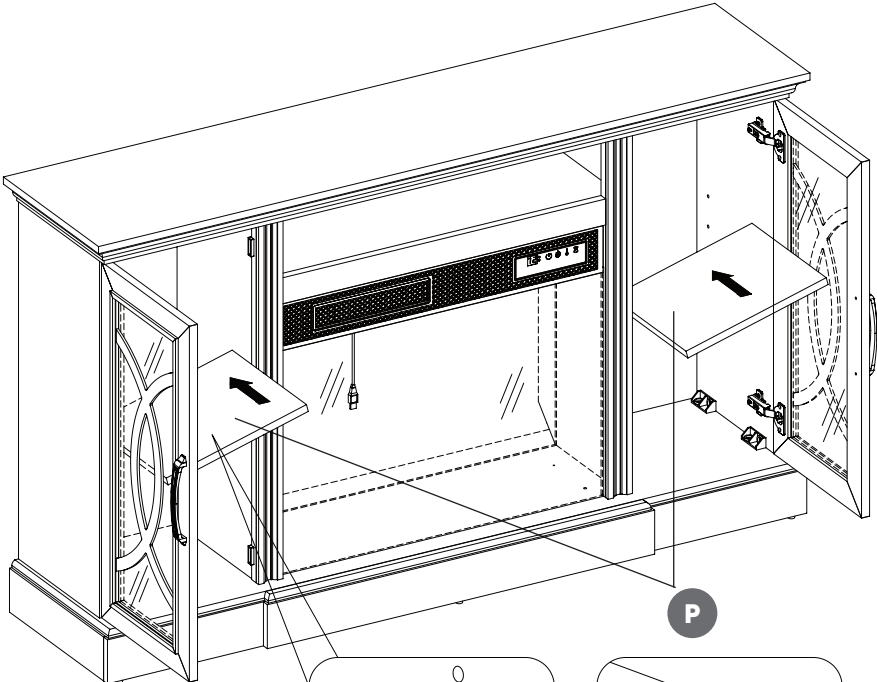
Ajuste los cuatro tornillos en la parte superior e inferior de la bisagra. Cada tornillo debe aflojarse o apretarse en pequeños incrementos.

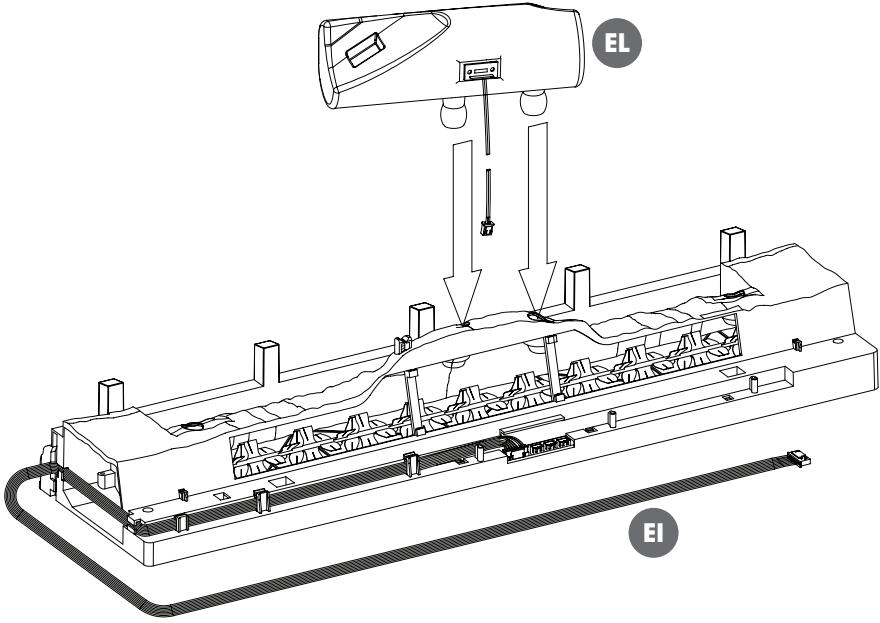
26

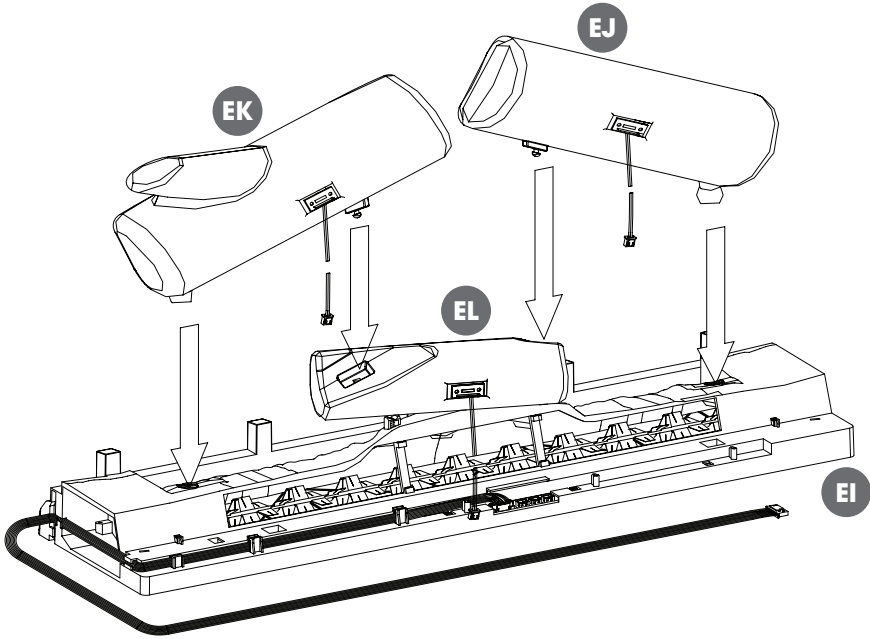
SS

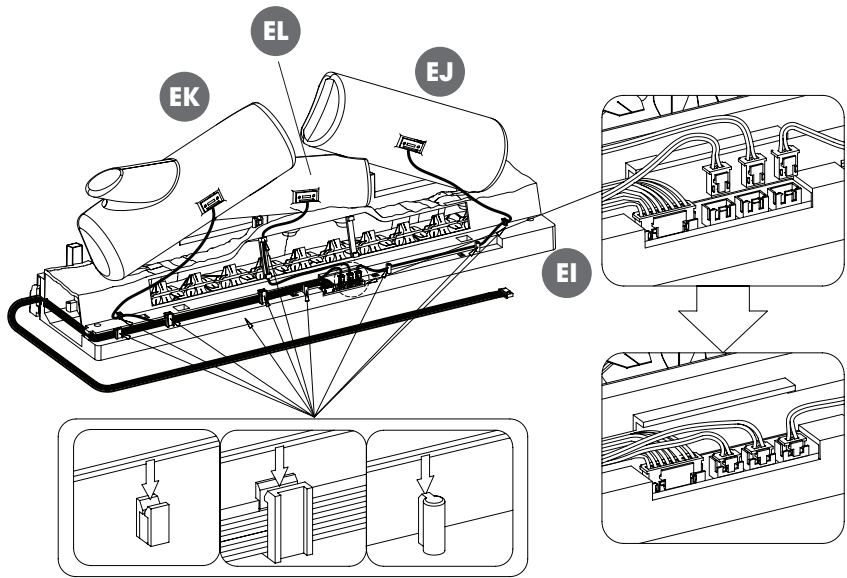


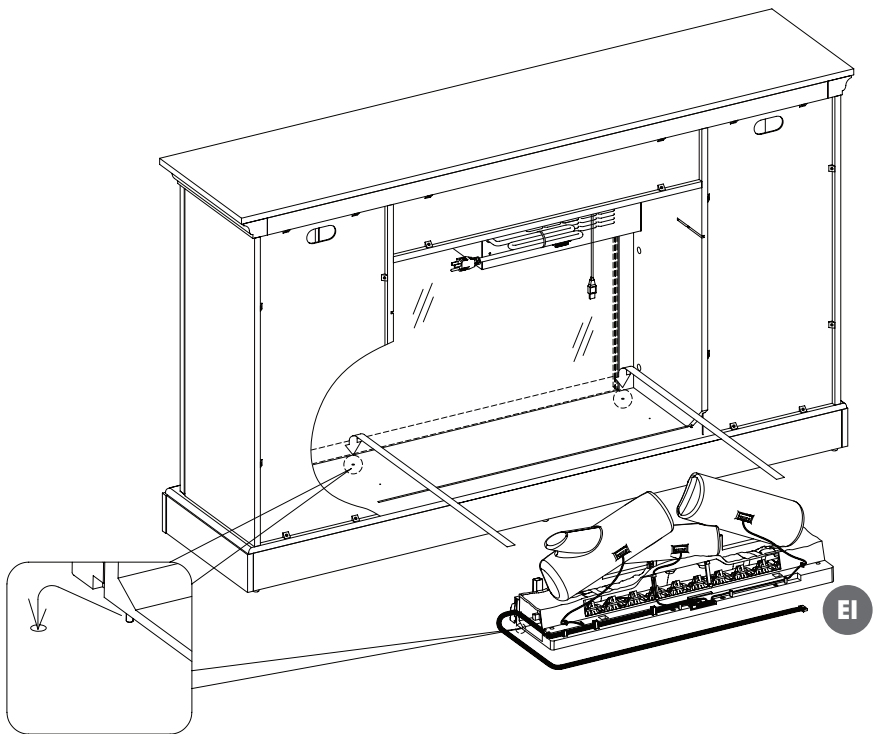
[x8]





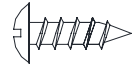




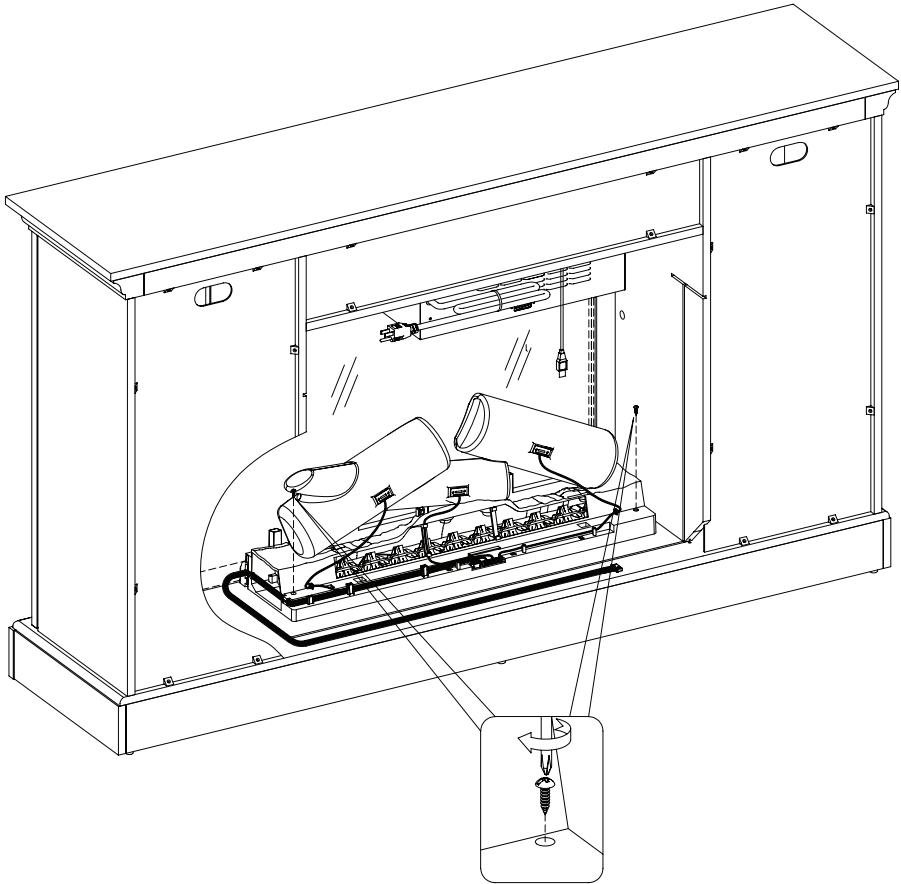


31

||

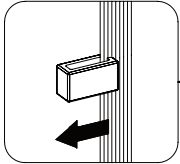
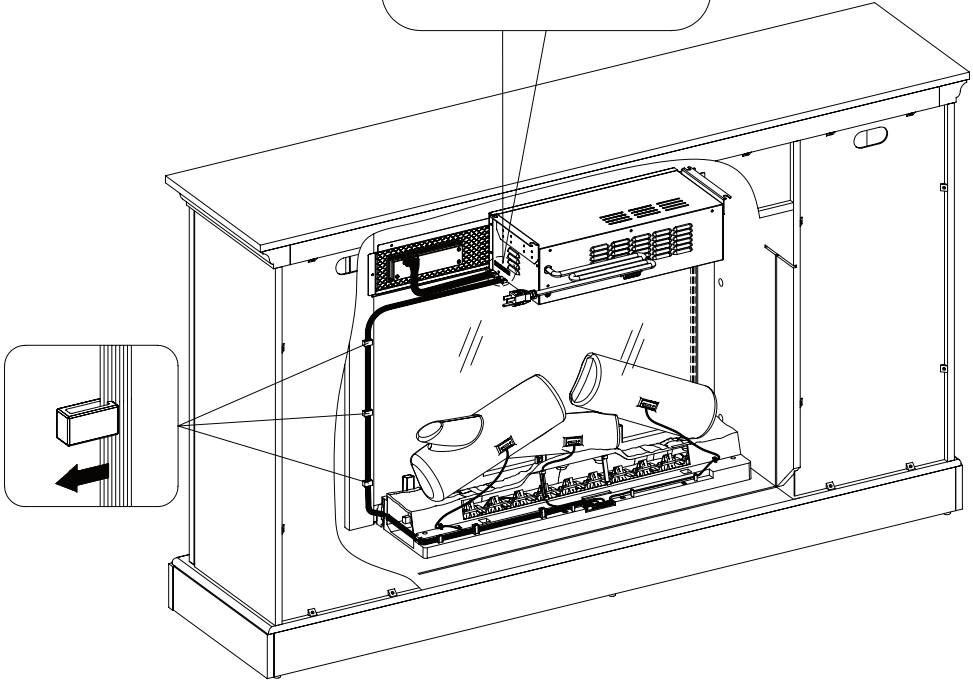
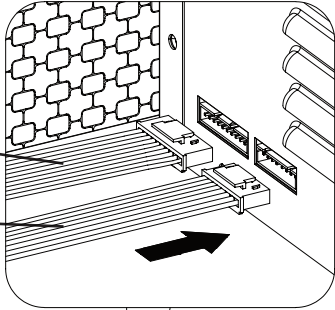


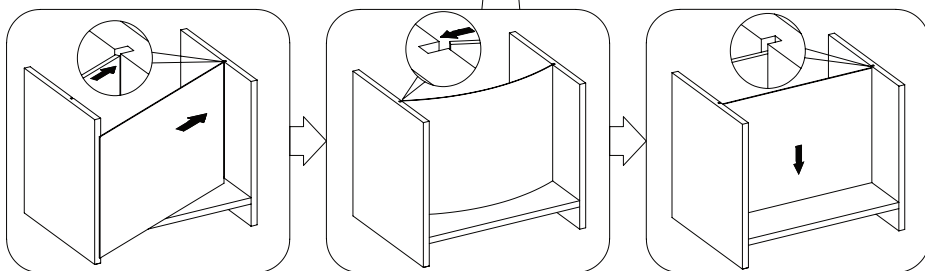
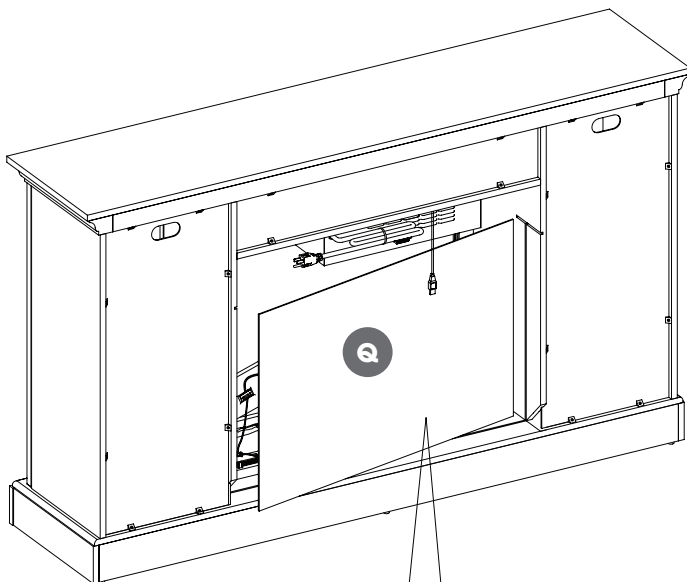
[x2]

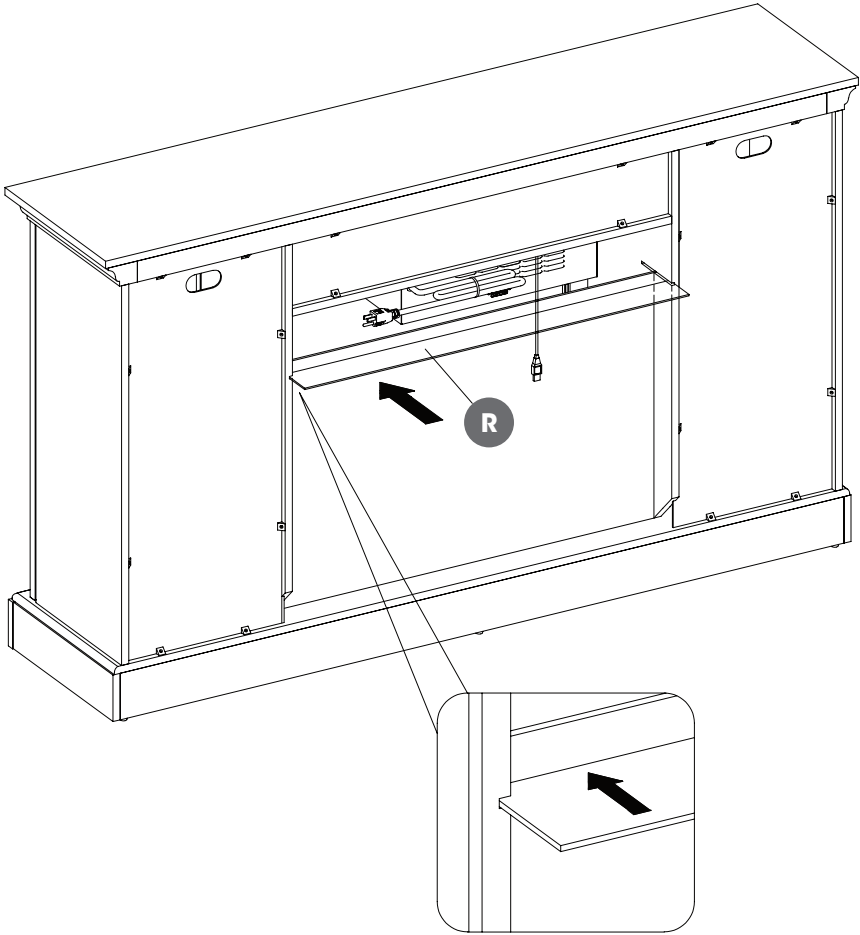


Control Panel Cable
Cable del panel de control
Câble du panneau de commande

Ember Bed Connection Wire
Cable de conexión del lecho
de brasas
Fil de connexion du lit de brais

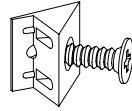




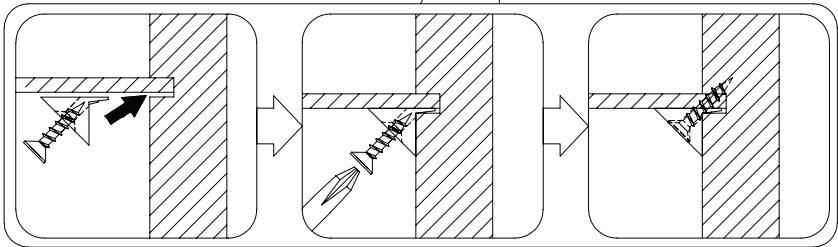
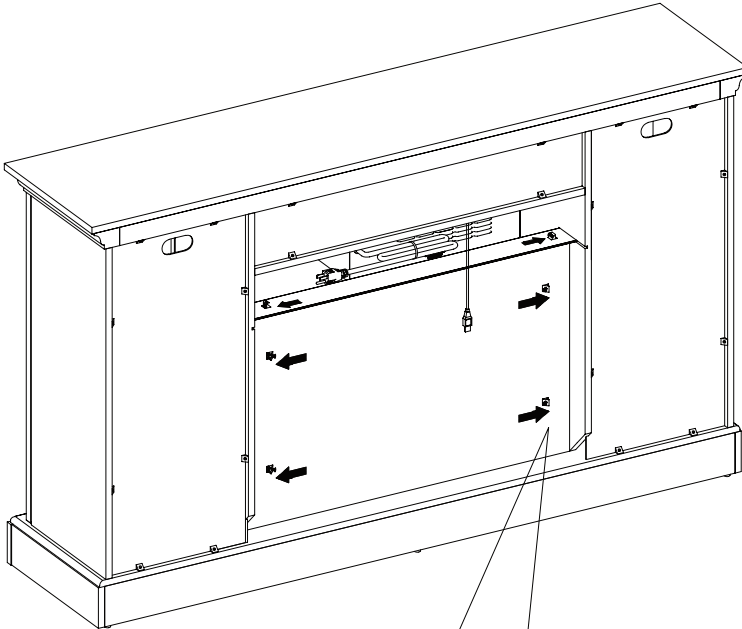


35

NN

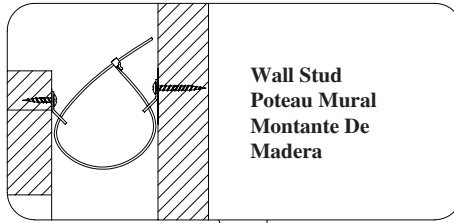


[x6]

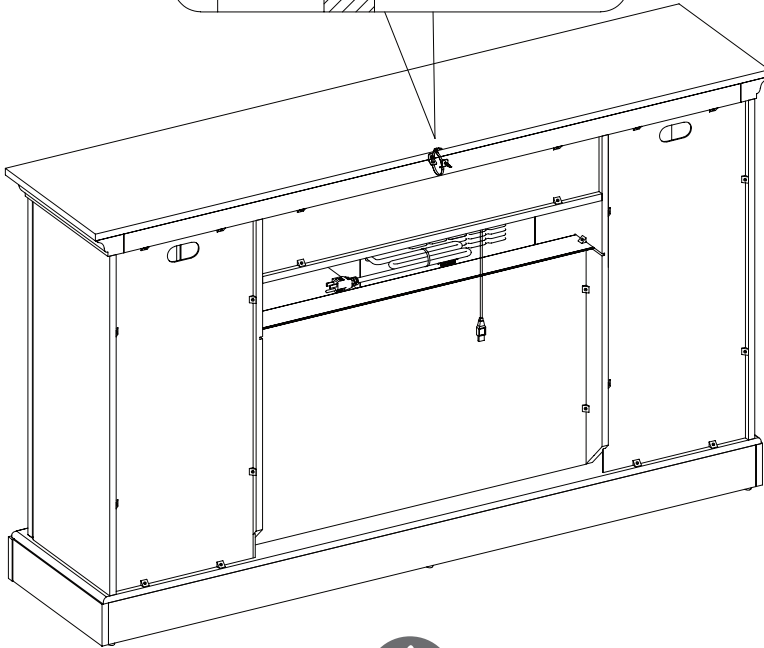


36

TT

**[x1]**

Wall Stud
Poteau Mural
Montante De
Madera



Warning: You must install the tip restraint hardware to help prevent any accidents or damage to the unit. We strongly recommend attaching the tip restraint hardware to a wall stud and your unit. For all other wall types, please visit your local hardware store to obtain the proper hardware.

Avertissement: Il est nécessaire d'installer les pièces d'arrimage anti basculement pour prévenir les accidents ou les dommages à l'unité. « Nous vous recommandons fortement de fixer le support avec retenue anti-basculement à un poteau mural et à votre unité. » En ce qui concerne tous les autres types de murs, veuillez visiter votre quincaillerie pour obtenir les articles appropriés.

Advertencia: Debe instalar el Herraje contra Caídas para evitar accidentes o que se dañe la unidad. «Recomendamos enfáticamente sujetar el extremo de la herramienta de retención a un perno de pared y su unidad». Respecto de todos los demás tipos de pared, vaya a su ferretería local para obtener las herramientas adecuadas.

Care and Maintenance

- Use a soft, clean cloth that will not scratch the surface when dusting.
- Use of furniture polish is not necessary. Should you choose to use polish, test first in an inconspicuous area.
- Using solvents of any kind on your furniture may damage the finish.
- Never use water to clean your furniture as it may cause damage to the finish.
- Always use coasters under beverage glasses and flowerpots.
- Liquid spills should be removed immediately, as it may damage the furniture. Use a soft, clean cloth and blot the spill gently. Avoid rubbing.
- Always use protective pads under hot dishes and plates. Heat can cause chemical changes that may create spotting within the furniture.

Further advice about wood furniture care

It is best to keep your furniture in a climate-controlled environment. Temperature and humidity changes can cause fading, warping, shrinking and splitting of wood. It is advised to keep furniture away from direct sunlight as sun may damage the finish. Proper care and cleaning at home will extend the life of your purchase.

We hope you enjoy your purchase for many years. Thank you for your purchase!

Soin / Entretien

- Lors de l'époussetage, utilisez un chiffon doux et propre qui n'égatigne pas la surface.
- Il n'est pas nécessaire d'utiliser du poli à meuble. Si vous décidez d'utiliser du poli à meuble, veuillez d'abord en faire l'essai dans un endroit moins en évidence.
- L'utilisation de solvant de quelque sorte sur votre ameublement peut endommager le fini.
- Ne jamais utiliser d'eau pour nettoyer votre ameublement car cela peut endommager le fini.
- Utilisez toujours des dessous de verre sous les verres/tasses des breuvages et sous les pots à fleur.
- Tout déversement de liquide doit être enlevé immédiatement car cela peut endommager l'ameublement. Utilisez un chiffon doux et propre et épongez délicatement le déversement. Évitez de frotter.
- Utilisez toujours des tampons protecteurs sous les plats et les assiettes chaudes. La chaleur peut causer des changements chimiques qui peuvent créer des taches sur l'ameublement.

Conseils supplémentaires pour l'entretien de meubles en bois

Il est préférable de garder vos meubles dans un environnement climatisé. Les changements de température et d'humidité peuvent décolorer, déformer, rétracter et fendiller le bois. Il est conseillé de garder les meubles à l'abri de la lumière directe du soleil car cela pourrait endommager le fini. L'entretien et le nettoyage appropriés à domicile prolongeront la vie de votre achat.

Nous espérons que vous apprécierez votre achat pendant de nombreuses années. Nous vous remercions pour votre achat!

Cuidado / Mantenimiento

- Use un paño suave y limpio que no raye la superficie cuando elimine el polvo.
- El uso de cera para muebles no es necesario. Si elige utilizar la cera, realice primero una prueba en un área discreta.
- Usar solventes de cualquier clase en sus muebles puede dañar el acabado.
- Nunca utilice agua para limpiar sus muebles, ya que puede causar daños en el acabado.
- Siempre utilice posavasos para colocar los vasos de bebidas y las macetas.
- Los derrames de líquidos se deben de secar inmediatamente, ya que pueden dañar el mueble. Use un paño suave y limpio y seque el derrame con cuidado. Evite frotar.
- Siempre utilice almohadillas protectoras debajo de los platos y vajillas calientes. El calor puede causar cambios químicos los cuales pueden crear manchas en los muebles.

Consejos adicionales sobre el cuidado de los muebles de madera

Lo mejor es mantener sus muebles en un ambiente con clima controlado. Los cambios de temperatura y humedad pueden hacer que la madera se decolore, se combe, se encoja y se parta. Se aconseja mantener los muebles alejados de la luz solar directa, ya que esta puede dañar el acabado. El cuidado y la limpieza adecuados en casa extenderán la vida útil de su compra.

Esperamos que disfrute de su compra durante muchos años. ¡Gracias por su compra!

GETTING STARTED

1. The serial number is located on the back of the heater. The serial number is necessary for product warranty registration and customer service.

PARA EMPEZAR

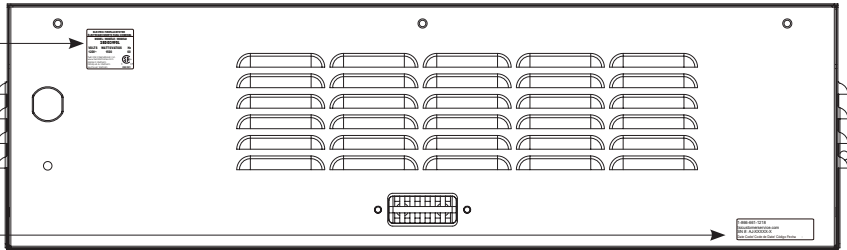
1. El número de serie se encuentra en la parte posterior de la calentador, el número de serie es necesario para el registro de la garantía del producto y el servicio de atención al cliente.

PRÉPARATION

1. Le numéro de série est situé à l'arrière du chauffage et le numéro de série est requis pour l'enregistrement de la garantie du produit et pour le service à la clientèle.

Model Number
Número de modelo
Numéro de modèle

Serial Number
Número de Serie
Numéro de Série



2. Go to **tsicustomerservice.com** for product warranty registration. If you are unable to complete registration save your proof of purchase for warranty purposes.

2. Visitar **tsicustomerservice.com** para el registro de la garantía del producto. Si usted no puede completar el registro guarde el comprobante de compra para hacer válida la garantía.

2. Rendez-vous sur le site **tsicustomerservice.com** pour compléter l'enregistrement de la garantie. Si vous êtes incapable de compléter l'enregistrement, conserver votre preuve d'achat pour les besoins de la garantie.

PRODUCT SPECIFICATIONS ESPECIFICACIONES ELÉCTRICAS / CARACTÉRISTIQUES DU PRODUIT

VOLTAGE / TENSIÓN / TENSION	120VAC, 60 Hz
AMPS / AMPERIOS / AMPÈRES	12.5 Amps / 12.5A / 12,5A
WATTS / POTENCIA / WATTS	1500 Watts / 1500 W

IMPORTANT INSTRUCTIONS

When using electrical appliances, basic precautions should always be followed to reduce the risk of fire, electrical shock, and injury to persons including the following:

1. Read all instructions before using this appliance.
2. **DANGER** – High temperatures may be generated under certain abnormal conditions. Do not partially or fully cover or obstruct the front of this heater.
3. **CAUTION:** Never leave the heater operating unattended. Extreme caution is necessary if unsupervised children or persons with a disability are nearby.
4. The appliance is not to be used by children or persons with reduced physical, sensory or mental capabilities, or lack of experience and knowledge, unless they have been given supervision or instruction.
5. Always unplug this appliance when not in use.

INSTRUCTIONS IMPORTANTE

Lors de l'utilisation d'appareils électriques, pour éviter les risques d'incendie, d'électrocution et de blessures, toujours suivre les consignes de sécurité de base suivantes :

1. Lisez toutes les directives avant d'utiliser cet appareil.
2. **DANGER** - Les températures élevées peuvent être générées sous certaines conditions anormales. Ne couvrez et n'obstruez pas partiellement ou totalement l'avant de cet appareil de chauffage.
3. **CAUTION** : Ne jamais laisser un chauffage fonctionnant sans surveillance. Une grande prudence est nécessaire si des enfants sans supervision ou des Personnes handicapées sont à proximité.
4. Cet appareil ne doit pas être utilisé par les enfants, les personnes atteintes d'une déficience physique, sensorielle ou intellectuelle, ou les personnes n'ayant pas l'expérience et les connaissances nécessaires, à moins qu'une personne ne les supervise ou leur donne les instructions nécessaires.
5. Débranchez toujours cet appareil lorsqu'il n'est pas utilisé.

INSTRUCCIONES IMPORTANTE

Cuando utilice electrodomésticos, siempre tome medidas de precaución básicas para evitar incendios, descargas eléctricas y lesiones personales. Entre ellas:

1. Lea todas las instrucciones antes de usar este electrodoméstico.
2. **PELIGRO** – Es posible que altas temperaturas se pueden generar bajo ciertas condiciones anormales. No cubra parcialmente o totalmente ni obstruya la parte delantera de este calentador.
3. **PRECAUCIÓN:** Nunca deje el calentador operando de forma desatendida. Extremo cuidado es necesario si hay niños o personas discapacitadas sin supervisión cerca.
4. Este electrodoméstico no debe ser usado por personas o niños con capacidades físicas, sensoriales o mentales reducidas o sin experiencia ni conocimientos, a menos que una persona responsable de su seguridad les brinde supervisión o capacitación respecto al uso del electrodoméstico.

6. Do not operate any heater with a damaged cord or plug or after the heater malfunctions, has been dropped or damaged in any manner. Discard heater, or return to authorized service facility for examination and/or repair.
7. Do not use outdoors.
8. This heater is not intended for use in bathrooms, laundry areas and similar indoor locations. Never locate this appliance where it may fall into a bathtub or other water container.
9. Do not run cord under carpeting. Do not cover cord with throw rugs, runners or the like. Arrange cord away from traffic areas and where it will not be tripped over.
10. To disconnect heater, turn controls to off, and turn off power to heater circuit at main disconnect panel (or operate internal disconnect switch if provided).
11. Connect to properly grounded outlets only. This heater is for use on 120 volts. The cord has a plug as shown at A in Fig. 1. Do not use a 2 prong adapter. Never use with an extension cord or relocatable power tap (outlet/power strip).

6. Ne faites pas fonctionner un appareil dont le cordon ou la fiche est endommagé ou après un dysfonctionnement, une chute ou un dommage quelconque de l'appareil. Mettez l'appareil au rebut ou retournez-le à un centre de service agréé pour examen et/ou réparation.
7. N'utilisez pas cet appareil à l'extérieur.
8. Cet appareil n'est pas conçu pour être utilisé dans une salle de bains, une salle de lavage ou tout autre endroit humide semblable. Ne placez jamais cet appareil à un endroit où il risquerait de tomber dans une baignoire ou un autre contenant rempli d'eau.
9. Évitez de placer le cordon sous un tapis. Ne couvrez pas le cordon avec une carpeste, un tapis de passage ou un autre article semblable. Placez le cordon dans un endroit peu passant et où il ne pourra pas être accroché.
10. Pour débrancher le chauffe-eau, mettez les commandes à l'arrêt et coupez l'alimentation du circuit du chauffe-eau au niveau du panneau de déconnexion principal (pour faire fonctionner l'interrupteur de déconnexion interne s'il est fourni).

5. Siempre desenchufe este electrodoméstico cuando no lo use.
6. No opere ningún calentador después de que el cable de alimentación o el enchufe estén dañados, o que el calentador esté defectuoso, caído o dañado de alguna manera. Deseche el calentador o devuélvalo a un centro de servicio autorizado para su inspección y / o reparación.
7. No lo use en exteriores.
8. Este calentador no se debe usar en el baño, lavadero y en espacios húmedos similares interiores. Nunca coloque este calentador donde se pueda caer dentro de una bañera u otro contenedor de agua.
9. No coloque el cable debajo de una alfombra. No cubra el cable con alfombras, tapetes o similares. Coloque el cable lejos de zonas de tránsito en donde nadie se pueda tropezar y caer.
10. Para desconectar el calentador, apague los controles y apague la fuente de alimentación del circuito del calentador en el disyuntor principal (para operar el interruptor de desconexión interno si se proporciona).

12. Do not insert or allow foreign objects to enter any ventilation or exhaust opening as this may cause an electric shock, fire, or damage the appliance.
13. To prevent a possible fire, do not block air intakes or exhaust in any manner. Do not use on soft surfaces, like a bed, where opening may become blocked.
14. This appliance has hot, arcing or sparking parts inside. Do not use it in areas where gasoline, paint or flammable liquids are used or stored. This fireplace should not be used as a drying rack for clothing. Christmas stockings or decorations should not be hung in the area of it.

11. Brancher uniquement dans une prise de courant munie d'une mise à la terre. Cet appareil de chauffage a été conçu pour être utilisé sous une tension de 120 V. La fiche du cordon est montrée à la figure 1 en A. Ne pas utiliser d'adaptateur de 3 broches à 2 broches. Ne jamais utiliser avec une rallonge ou une barre d'alimentation (multiprises).
12. N'insérez jamais un objet, quel qu'il soit, dans les ouvertures de ventilation ou de sortie d'air de l'appareil afin de prévenir les dommages ainsi que les risques de choc électrique et d'incendie.
13. Afin de prévenir les risques d'incendie, ne bloquez jamais les ouvertures d'aération ou de sortie d'air de quelque façon que ce soit. Ne placez pas l'appareil sur une surface molle, comme un lit, car les ouvertures pourraient se bloquer.

11. Conectar solamente a una toma de corriente con conexión a tierra adecuada. Este calentador debe utilizarse con 120 voltios. El cable incluye un enchufe tal como se muestra en la figura A en la Fig.1. No utilice un adaptador de 2 clavijas. Nunca use un cable de extensión o tomas de alimentación reubicable (enchufes/regletas).
12. No introduzca objetos extraños ni permita que entren en las aberturas de ventilación o escape, ya que pueden provocar descargas eléctricas, incendios o daños en el electrodoméstico.
13. Para evitar incendios, no bloquee las entradas ni salidas de aire de ninguna manera. No use sobre superficies blandas, como una cama, donde las aberturas se puedan bloquear.

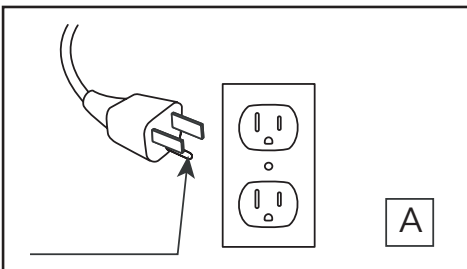


Fig.1

15. Use this appliance only as described in the manual. Any other use not recommended by the manufacturer may cause fire, electric shock, or injury to persons.

16. This heater may include a visual alarm to warn that parts of the heater are getting excessively hot. If the alarm flashes immediately turn the heater off and inspect for any objects on or adjacent to the heater that may cause high temperatures.

**DO NOT OPERATE
THE HEATER WITH THE
ALARM FLASHING!**

14. Cet appareil renferme des pièces chaudes qui produisent des arcs électriques ou des étincelles. N'utilisez pas l'appareil là où de l'essence, de la peinture ou des liquides inflammables sont utilisés ou entreposés. Ce foyer ne doit pas être utilisé pour faire sécher les vêtements. Ne suspendez pas de bas de Noël ou d'autres décorations sur ou à proximité de ce produit.

15. N'utilisez cet appareil que pour l'usage prévu dans ce manuel. Toute autre utilisation de l'appareil qui n'est pas prévue par le fabricant peut provoquer un incendie, un choc électrique ou des blessures.

16. Ce radiateur peut inclure une alarme visuelle afin de prévenir du fait que certaines pièces du radiateur sont en train de chauffer de façon excessive. Si l'alarme clignote, éteindre immédiatement le radiateur et vérifier s'il n'y a pas d'objets sur ou adjacent au radiateur pouvant provoquer une température élevée.

**NE PAS UTILISER LE
RADIATEUR LORSQUE
L'ALARME CLIGNOTE!**

14. Este electrodoméstico tiene en su interior piezas calientes y piezas que forman arcos eléctricos o que echan chispas. No lo use en áreas donde se use o almacene gasolina, pintura o líquidos inflamables. Esta chimenea no se debe usar como una rejilla para secar ropa. No cuelgue medias navideñas u otras decoraciones sobre o cerca de este producto.

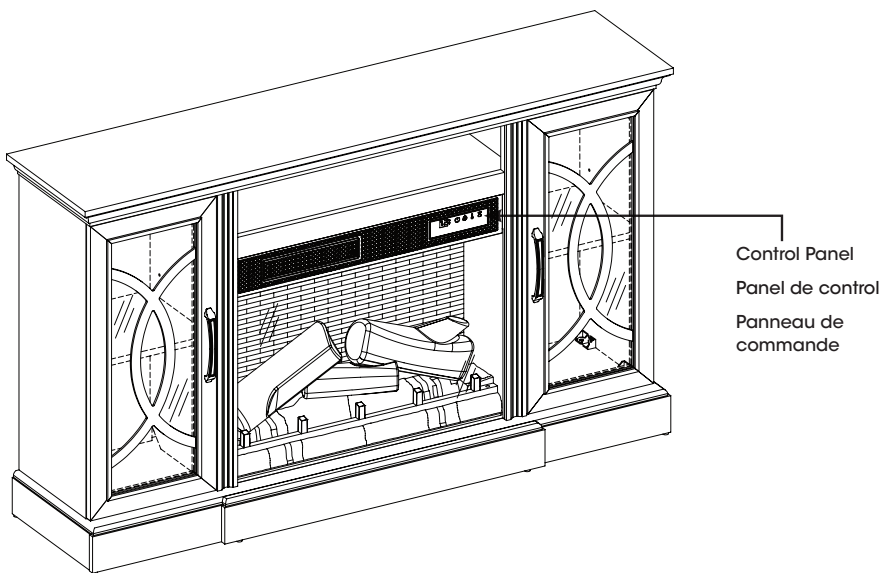
15. Utilice este electrodoméstico sólo como se describe en este manual. Cualquier otro uso no recomendado por el fabricante puede causar incendios, descargas eléctricas o lesiones personales.

16. El radiador puede incluir una alarma visual para advertir que las partes del radiador se están sobrecalentando. Si la alarma comienza a brillar, desconecte inmediatamente el radiador y revise los objetos sobre éste o adyacentes al radiador que puedan causar el sobrecalentamiento.

**¡NO OPERE EL
RADIADOR CON LA
ALARMA CUANDO ESTÉ
BRILLANDO!**

**SAVE THESE INSTRUCTIONS
CONSERVER CES INSTRUCTIONS
GUARDE ESTAS INSTRUCCIONES**

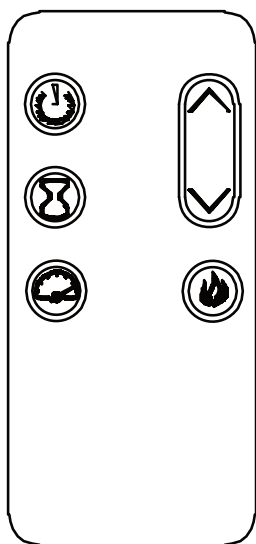
OPERATION INSTRUCTIONS INSTRUCCIONES DE OPERACIÓN / INSTRUCTIONS D'OPÉRATION



The heater can be operated by either the remote control or the control panel.

El calentador puede ser operado por el control remoto o el panel de control.

Le chauffage peut être activé soit par la télécommande ou par le panneau de commande.



FUNCTION FUNCIÓN / FONCTION

ICON ICONO / ICÔNE

DESCRIPTION DESCRIPCIÓN / DESCRIPTION

FLAME



There are 5 brightness levels that can be selected and 00(OFF) setting. Settings F5 - F1 decrease in brightness.

LLAMA



Hay 5 niveles de brillo que se pueden seleccionar y ajuste 00(APAGADO). Ajustes de F5 - F1 para disminuir el brillo.

FLAMME



Il y a 5 niveaux de luminosité qui peuvent être sélectionnés et réglage 00(OFF). Réglages F5 - F1 diminution de la luminosité.

HEATER



Press the heater button on the control panel to turn on/off(00) and adjust the heater setting. The thermostat setting range is 62°F - 82°F (17°C - 27°C) or continuously ON.

To change between °F and °C, press and hold the HEATER button on the control panel for 3 seconds.

CALENTADOR



Presionando el botón el panel de control del calentador para encender / apagar(00) el ajuste del calentador y ajustar el calentador. El rango de ajuste del termostato es de 62°F - 82°F o 17°C - 27°C o continuamente encendido.

Para cambiar entre °F y °C mantenga pulsado el botón del CALENTADOR en el panel de control durante 3 segundos.

CHAUFFERETTE



Appuyer sur le bouton le panneau de commande de chauffage pour allumer / éteindre(00) le réglage du chauffage et éteindre le chauffage. La plage de réglage du thermostat est de 17°C à 27°C (62°F à 82°F) ou à fonctionnement en continu.

Pour passer de l'affichage en degrés °F à degrés °C, pressez et maintenez pendant 3 secondes le bouton de chauffage (HEATER) sur le panneau de commande.

TEMPERATURE INCREASE /
DECREASE



The up and down buttons “^” “v” on the remote will increase / decrease temperature setting.

The thermostat setting range is 62°F - 82°F (17°C - 27°C) or continuously ON.

The thermostat is adjustable by 2°F or 1°C increments.

TEMPERATURA AUMENTARÁN /
DECREASE



El botones de arriba y abajo “^” “v” en el control remoto aumentarán / decrease ajuste de temperatura.

El rango de ajuste del termostato es de 62°F - 82°F o 17°C - 27°C o continuamente encendido.

El termostato es ajustable en incrementos por 2°F o 1°C.

TEMPÉRATURE AUGMENTERONT /
DIMINUER



Les boutons haut et bas “^” “v” la télécommande augmenteront / diminuer réglage de la température.

La plage de réglage du thermostat est de 17°C à 27°C (62°F à 82°F) ou à fonctionnement en continu.

Le thermostat est réglable de incréments par 2°F ou 1°C.

TIMER



Pressing the timer button will cycle through the timer settings: 30 minutes, 1 Hour, 2H, 3H, 4H, 5H, 6H, 7H, 8H, 9H and 00 (OFF).

TEMPORIZADOR



Al presionar el botón del temporizador, hará un ciclo a través de la configuración del temporizador; 30 minutos, 1 hora, 2H, 3H, 4H, 5H, 6H, 7H, 8H, 9H y 00 (apagado).

MINUTERIE



De presser sur le bouton de minuterie (timer) permet de cycler entre les divers réglages de minuterie; 30 minutes, 1 heure, 2, 3, 4, 5, 6, 7, 8, 9 heures et 00 (éteint).

FLAME SPEED



The flame speed is only adjustable from the remote control. Each flame setting has 5 speed options available. Setting S1 is slowest ranging up to setting S5 which is the fastest.

VELOCIDAD DE LLAMA



La velocidad de la llama es sólo ajustable desde el control remoto. Cada opción de color de la llama Spectrafire tiene opciones de velocidad disponibles. El ajuste S1 es el más lento que varía hasta el ajuste de S5, que es la más rápido.



La vitesse de la flamme est ajustable uniquement à partir de la télécommande. Chaque option de couleur de flamme Spectrafire à l'option de vitesse disponible. Le paramètre S1 est le plus lent allant au paramètre S5 qui est le plus rapide.

SAFER PLUG®



This product is equipped with a Safer Plug®; an advanced safety device that helps prevent electrical fires caused from faulty outlets.

Overloading of outlets, adapters and surge protectors may cause overheating, damage, and increase risk of fires. Safer Plug® continuously monitors the temperature in the plug and outlet and will turn off the heater to prevent unsafe outlet overheating.

If the Safer Plug® cuts the power due to unsafe conditions it will show an "Er" message on the screen. If this occurs the Safer Plug® has prevented a potentially unsafe condition.

To reset the device if this occurs, first allow the plug to cool down. Once the plug has cooled down, unplug the device and wait 5 seconds, then plug back in and continue to use normally.

If the Safer Plug® continues to activate your outlet may be faulty. Check your heater cord and plug connections. Faulty wall outlet connections or loose plugs can cause the outlet or plug to overheat. Be sure the plug fits tight in the outlet. Heaters draw more current than small appliances, so overheating of the outlet may occur even if it has not occurred with the use of other appliances. During use check frequently to determine if your plug, outlet or faceplate is HOT! If so, discontinue use of the heater and have a qualified electrician check and/or replace the faulty outlet(s).



Este producto está equipado con un Safer Plug®; un dispositivo de seguridad avanzada que ayuda a detectar los incendios eléctricos causado de los tomacorrientes defectuosos

La sobrecarga del tomacorriente, adaptadores y protectores de sobretensión puede causar sobrecalentamiento, daños, y aumentar el riesgo de incendios. El Safer Plug® monitoriza continuamente la temperatura en el enchufe y el tomacorriente y se apagará el calentador para evitar el sobrecalentamiento del tomacorriente inseguro.

Si Safer Plug® interrumpe la alimentación debido a las condiciones inseguras se mostrará una mensaje "Er" en la pantalla. Si esto ocurre, el Safer Plug® ha impedido una condición potencialmente insegura.

Para reiniciar el dispositivo si esto ocurre, deje que el enchufe se enfríe. Una vez que el enchufe se haya enfriado, desconecte el dispositivo y espere 5 segundos, luego conecte de nuevo y continuar utilizando normalmente.

Si el Safer Plug® continúa para activar el tomacorriente puede estar defectuoso. Compruebe que su cable de calefactor y las conexiones de enchufe. Los tomacorrientes de pared defectuosos o los enchufes flojos pueden hacer que el tomacorriente o enchufe a sobrecalentarse. Asegúrese de que el enchufe ajusta apretado en el tomacorriente. Calentadores consumen más corriente que los pequeños electrodomésticos, el recalentamiento del tomacorriente puede ocurrir incluso si no ha ocurrido con el uso de otros aparatos. ¡Durante el uso compruebe con frecuencia para determinar si el tomacorriente de enchufe y placa frontal está CALIENTE ! Si es así, deje de utilizar el calentador y tienen un cheque electricista calificado y / o reemplazar el tomacorriente (s) defectuoso.



Ce produit est équipé d'un Safer Plug®; un dispositif de sécurité avancée qui permet de détecter les incendies électriques causée par les points défectueux.

La surcharge de la sortie, des adaptateurs et des protecteurs de surtension peut provoquer une surchauffe, des dommages, et l'augmentation des risques d'incendies. Le Safer Plug® peut contrôler en continu la température dans le plugin et la sortie, et aussi éteindra le chauffage afin d'éviter la surchauffe dangereuse à la sortie.

Lorsque le Safer Plug® coupe la tension en raison des conditions dangereuses, il s'affichera un message "Er" sur l'écran. En ce cas, le Safer Plug® a empêché une condition potentiellement dangereuse.

Pour réinitialiser le dispositif dans ce cas, il permet tout d'abord le plugin à refroidir. Une fois que le plugin a refroidi, débranchez l'appareil et attendez 5 secondes, puis rebranchez et continuez à utiliser normalement.

Si le Safer Plug® continue à activer votre sortie, il peut être défectueux. Vérifiez le branchement entre le câble et le plugin de votre réchauffeur. Le branchement incorrect de sortie de mur ou le manque de branchement peut provoquer la sortie ou le plugin à surchauffer. Le réchauffeur va produire plus de courant que les petits appareils, une surchauffe de la sortie peut se produire même si elle n'a pas eu lieu à l'utilisation d'autres appareils. Vérifiez fréquemment pendant le fonctionnement pour déterminer si votre sortie ou la façade du plugin est CHAUD! Si oui, arrêtez l'appareil de chauffage et demandez un électricien qualifié à vérifier et / ou remplacer la(les) sortie(s) défectueuse(s).

TROUBLESHOOTING SOLUCIÓN DE PROBLEMAS / DÉPANNAGE

PROBLEM PROBLEMA / PROBLÈME	ROOT CAUSE ORIGEN DE LA CAUSA / CAUSE PROBABLE	CORRECTIVE ACTION MEDIDAS CORRECTIVAS / ACTION CORRECTIVE
Display shows "E 1"	The thermostat sensor is broken or disconnected.	Unplug the fireplace, remove the back panel of the heater box and check that the thermostat is plugged into the main circuit board. If this does not solve the problem, contact customer service for a replacement thermostat sensor.
La pantalla muestra "E 1"	El sensor del termostato está dañado o desconectado.	Desenchufe la chimenea, quite el panel posterior de la chimenea y revise que el termostato esté conectado a la placa del circuito principal. Si esto no resuelve el problema, comuníquese con atención al cliente para obtener un remplazo del sensor del termostato.
L'affichage indique "E 1"	Le capteur du thermostat est brisé ou déconnecté.	Débrancher le foyer, retirer le panneau arrière du foyer et vérifier que le thermostat est branché sur la plaquette de circuit principale. Si cela ne résout pas le problème, contacter le service à la clientèle pour demander un capteur de thermostat de rechange.
Display shows "E 2"	The thermostat sensor short circuited.	Contact customer service for a replacement thermostat sensor.
La pantalla muestra "E 2"	El sensor del termostato está en cortocircuito.	Comuníquese con atención al cliente para el remplazo del sensor del termostato.
L'affichage indique "E 2"	Le capteur de contrôle de température est en court-circuit.	Contacter le service à la clientèle pour un capteur de thermostat de rechange.
Display shows "E 3"	Manual Reset overheat protection has triggered.	Inspect the heater and check that the air inlets and outlets are not blocked as this may cause overheating. Unplug the heater for 30 minutes and allow it to cool down. Replug and operate, but monitor the heater for signs of overheating. If the problem persists, discontinue use of the heater and contact customer service.
La pantalla muestra "E 3"	El restablecimiento manual de protección contra el sobrecalentamiento se ha activado.	Inspeccione el calentador y verifique que las entradas y salidas de aire no estén bloqueadas, pues pueden causar sobrecalentamiento.

L'affichage indique " E 3 "

La protection à réinitialisation manuelle contre la surchauffe s'est déclenchée.

Desenchufe el calentador durante 30 minutos y deje enfriar. Vuelva a enchufar y a operar, y supervise el calentador para detectar signos de sobrecalentamiento, y si el problema persiste, interrumpa el uso del calentador y comuníquese con atención al cliente.

Inspecter la chauffelette et vérifier que les entrées et les sorties d'air ne sont pas obstruées car cela peut causer une surchauffe. Débrancher la chauffelette pendant 30 minutes et la laisser refroidir. Rebranchez-la et faites-la fonctionner, en surveillant le chauffage pour des signes de surchauffe, si le problème persiste cessez d'utiliser le chauffage et contactez le service à la clientèle.

Display shows " E r "

Normal operation.

Check your heater cord and plug connections. Faulty wall outlet connections or loose plugs can cause the outlet or plug to overheat. Be sure the plug fits tight in the outlet. Heaters draw more current than small appliances, so overheating of the outlet may occur even if it has not occurred with the use of other appliances. During use check frequently to determine if your plug, outlet or faceplate is HOT! If so, discontinue use of the heater and have a qualified electrician check and/or replace the faulty outlet(s).

La pantalla muestra " E r "

Funcionamiento normal.

Compruebe que el cable del calentador y las conexiones del enchufe. Conexiones de tomas de corriente defectuosas o enchufes sueltos pueden hacer que la toma de corriente o el enchufe se recaliente. Asegúrese de que el enchufe queda ajustado a la toma de corriente. Los calentadores consumen más corriente que los pequeños electrodomésticos, el recalentamiento de la toma de corriente puede ocurrir incluso si no se ha producido con el uso de otros aparatos. Durante el uso, compruebe con frecuencia para determinar si su enchufe o la placa frontal está CALIENTE! Si es así, deje de utilizar el calentador y contacte con un electricista cualificado para que compruebe o reemplace los enchufe(s) defectuosos.

<p>L'affichage indique " E r "</p>	<p>Fonctionnement normal.</p>	<p>Vérifier votre cordon du chauffage et les prises enfichables. Un branchement défectueux ou des prises mal fixées peuvent causer une surchauffe de la prise de courant murale ou du connecteur. S'assurer que le connecteur tient bien fermement dans la prise de courant murale. Les chauffages consomment plus de courant que les petits appareils électriques, la surchauffe de la prise de courant murale peut survenir même si elle ne s'est pas produite avec l'utilisation d'autres appareils. Pendant l'utilisation vérifier fréquemment afin de déterminer si votre prise de courant murale ou votre façade est CHAUDE ! Si c'est le cas, cesser d'utiliser l'utilisation du chauffage et faites vérifier et/ou remplacer par un électricien qualifié la ou les prises de courant défectueuses.</p>
<p>Heater does not blow warm air.</p> <p>El calentador no sopla aire caliente.</p> <p>Le chauffage ne souffle pas d'air chaud.</p>	<p>Cool down cycle.</p> <p>Ciclo de enfriamiento.</p> <p>Cycle de refroidissement.</p>	<p>Normal operation. Heater will continue to run for less than one minute before shutting down. Times will vary based on temperatures. During this time cool air will blow.</p> <p>Esto es una operación normal, el ventilador continuará funcionando durante menos de un minuto para enfriar los componentes internos. Períodos pueden variar dependiendo de la temperatura. Durante este tiempo, el aire frío se fundirá.</p> <p>Fonctionnement normal, continuera de fonctionner pendant une période de fois avant de s'arrêter. Les temps varieront basé sur les températures. Pendant ce temps de l'air froid sera soufflé.</p>
<p>No power, logs do not glow.</p> <p>Sin corriente, los registros no brillan.</p> <p>Pas d'alimentation, les bûches ne s'illuminent pas.</p>	<p>No power to the unit</p> <p>No hay corriente en la unidad.</p> <p>L'unité n'est pas en marche / alimentée.</p>	<p>Check that unit is plugged into a standard 120V outlet. Press power button several times, make sure power is set at "ON" position.</p> <p>Compruebe que la unidad esté enchufada a una toma de corriente estándar de 120V. Presione el botón de encendido varias veces, y asegúrese de que la energía este fijada en la posición de "ENCENDIDO".</p> <p>Vérifier que l'unité est branchée directement dans une prise de courant standard à 120 volts. Appuyer plusieurs fois sur le bouton marche/arrêt (Power) et assurez-vous qu'il est à la position de marche "ON".</p>

<p>Logs glow, but no flame effect.</p> <p>Los registros brillan, pero no tienen efecto de llama.</p> <p>Les bûches s'illuminent mais ne font pas d'effet de flammes.</p>	<p>Flame effect turned off</p> <p>El efecto de llama está apagado.</p> <p>L'effet de flammes n'est pas en fonction.</p>	<p>Press flame button several times.</p> <p>Pulse el botón de llama varias veces.</p> <p>Appuyer plusieurs fois sur le bouton d'effets de flamme.</p>
<p>Heater does not blow warm air.</p> <p>El calentador no sopla aire caliente.</p> <p>Le chauffage ne souffle pas d'air chaud.</p>	<p>Thermostat setting is preventing heater from turning on.</p> <p>El ajuste del termostato está evitando que el calentador se encienda.</p> <p>Le réglage du thermostat empêche le chauffage de semettre en marche.</p>	<p>Adjust the temperature settings to ensure that the thermostat is set higher than the current room temperature.</p> <p>Ajuste la configuración de la temperatura para asegurar que el termostato está fijado por encima de la temperatura actual de la habitación.</p> <p>Ajuster le réglage de température afin de vous assurer que le réglage du thermostat est réglé à une température plus élevée que la température actuelle de la pièce.</p>
<p>Flame effect works, but heater function does not and the ember bed flashes when the heater button is pressed.</p> <p>El efecto de llama funciona, pero la función del calentador no funciona y el peldaño parpadea cuando el botón del calentador está presionado.</p> <p>L'effet de flammes fonctionne mais la fonction de chauffage ne marche pas et le lit de braise clignote quand on presse sur le bouton de chauffage (Heater).</p>	<p>The heater is disabled.</p> <p>El calentador está desactivado.</p> <p>Le chauffage est désactivé.</p>	<p>With the power on, press and hold the POWER button on the control panel for 10 seconds. Once re-enabled the ember bed lights will flash multiple times.</p> <p>Con la corriente encendida, presione y mantenga pulsado el botón de encendido en el panel de control durante 10 segundos. Una vez que lo vuelve a habilitar, las luces del peldaño destellarán varias veces.</p> <p>Alors que l'appareil fonctionne, appuyer et maintenir pendant 10 secondes le bouton marche/arrêt (POWER) sur le panneau de commande. Une fois réinitialisé, les lampes du lit de braise clignoteront plusieurs fois.</p>
<p>Remote control is not working.</p> <p>El control remoto no funciona.</p> <p>La télécommande ne fonctionne pas.</p>	<p>No batteries</p> <p>No hay pilas</p> <p>Pas de piles</p>	<p>Change the remote batteries.</p> <p>Cambie las pilas del control remoto.</p> <p>Changer les piles de la télécommande.</p>

Remote control is not working.	Poor signal	Operate remote transmitter at a slow measured pace. Press the remote control buttons with an even motion and gentle pressure. Repeatedly pressing buttons in rapid succession may cause the transmitter to malfunction.
El control remoto no funciona.	Mala Señal.	Opere el transmisor remoto a una velocidad más lenta. Pulse los botones del control remoto con una moción uniforme y presión suave. Pulsar los botones en una sucesión rápida y de forma repetida puede causar que el transmisor mal funcione.
La télécommande ne fonctionne pas.	Mauvais Signal.	Faire fonctionner la télécommande à un rythme lent et mesuré. Appuyer sur les touches de la télécommande avec un même mouvement et une légère pression. Appuyer sur les touches à plusieurs reprises en succession rapide peut entraîner un mauvais fonctionnement de la télécommande.

Remote control is not working.	Distance	Operate the remote at a distance less than 20 feet from the front of the appliance; point the remote at the control panel.
El control remoto no funciona.	Distancia.	Operar el control remoto a una distancia inferior a 20 pies desde la parte delantera del aparato; apunte el control remoto al panel de control.
La télécommande ne fonctionne pas.	Distance	Faites fonctionner la télécommande a une distance de moins de 6 mètres du devant de l'appareil ; Pointer la télécommande sur le panneau de commandes.

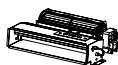
REPLACEMENT PARTS PIÈCES DE REMPLACEMENT / PIEZAS DE REPUESTO INSTALADAS

PART PIÈCE / PIEZA	PART NAME NOM DE LA PIÈCE / NOMBRE DE LA PIEZA	PART NUMBER NUMÉRO DE PIÈCE / NÚMERO DE PIEZA
1	Thermostat Sensor Sensor de Termostato Capteur de thermostat	Y21-S307-P186
2	Blower/ Heater Assembly Asamblea de Soplador / Calentador Ensemble ventilateur / réchauffeur	Y21-S307-P01SS
3	Main Circuit Board Placa De Circuito Principal Panneau de configuration de panneau de circuit principal	Y21-S307-P15
4	Control Panel Cable Cable del panel de control Câble du panneau de commande	Y21-S327-P187
5	Ember Bed Connection Wire Cable de conexión del lecho de brasas Fil de connexion du lit de braises	Y21-S307-P188SS
6	Flame Generator Drive Motor Llama Generador De Accionamiento Del Motor Moteur d'entraînement du Générateur de Braises	Y21-S307-P189SS
7	Flame Circuit Board Tarjeta de circuitos de llama Circuit imprimé de la Flamme	Y21-S307-P40SS
8	Control Panel Circuit Board Tarjeta de circuitos del panel de control Circuit imprimé du Panneau de Commande	Y21-S307-P32
9	Remote Control Control Remoto Télécommande	P185
10	Log set left Juego de leños izquierdo Jeu de bûches gauche	Y21-S307-P20LSS
11	Log set right Juego de leños derecho Jeu de bûches droit	Y21-S307-P20RSS
12	Log set Middle Juego de leños central Milieu du jeu de bûches	Y21-S307-P20MSS
13	Ember bed Lecho de brasas Lit de braises	Y21-S327-P21SS

REPLACEMENT PARTS PIÈCES DE REMPLACEMENT / PIEZAS DE REPUESTO INSTALADAS



1



2



3



4



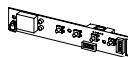
5



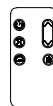
6



7



8



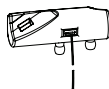
9



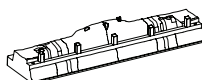
10



11



12



13

CARE AND MAINTENANCE CUIDADO Y MANTENIMIENTO / SOIN ET ENTRETIEN

- The motors used on the fan and the flame generator assembly are pre-lubricated for extended bearing life and require no further lubrication. However, we recommend periodic cleaning/vacuuming of the fan/heater.

Los motores usados en el ventilador y el conjunto generador de flamas vienen lubricados previamente para prolongar la vida útil de los rodamientos y no necesitan otra lubricación. Sin embargo, recomendamos la limpieza/aspirado periódico del ventilador/calentador.

Les moteurs utilisés sur le ventilateur et le générateur d'effet de flamme ont été prégraissés pour prolonger la durée des roulements et n'exigent aucun autre graissage. Toutefois, nous recommandons de nettoyer le ventilateur et le radiateur et d'y passer l'aspirateur périodiquement.

- Clean the trim using a soft cloth, slightly dampened with citrus oil based product and buff with a clean soft cloth. DO NOT use brass polish or household cleaners as these products will damage the metal trim. Citrus oil based products can be obtained at supermarkets or hardware stores.

Limpia el reborde usando un trapo suave, ligeramente humedecido con un producto basado en aceite de limón y frotar con un trapo suave limpio. NO usar pulimento de metales ni limpiadores do-mésticos ya que estos productos dañarán el re-borde metálico. Los productos basados en aceite de limón se pueden conseguir en supermercados o ferreterías.

Nettoyez la garniture d'un chiffon doux légèrement humidifié avec un produit à base d'huile de citron, et faites briller avec un chiffon doux et propre. Ne pas utiliser de produit nettoyant pour cuivre ou autre produit nettoyant ménager, car ces produits abîmeront la garniture métallique. Les produits à base d'huile de citron sont disponibles dans les supermarchés ou les quincailleries.

- Make sure the unit is turned OFF and unplugged before cleaning the heater or fireplace.

Asegúrese de que la unidad esté apagada y desenchufada siempre que limpie el calentador o chimenea.

Assurez-vous que l'appareil est éteint et débranché lorsque vous nettoyez le radiateur ou le foyer.

FCC/IC INFORMATION

INFORMACIÓN DE FCC/IC / INFORMATION CONCERNANT FCC/IC

Warning: Changes or modifications to this unit not expressly approved by the party responsible for compliance could void user's authority to operate the equipment.

NOTE: This equipment has been tested and found to comply with the limits for Class B digital device, pursuant to part 15 of the FCC Rules. These limits are designed to provide reasonable protection against harmful interference in a residential installation. This equipment generates, uses, and can radiate radio frequency energy and, if not installed and used in accordance with the instructions, may cause harmful interference to radio communications.

However, there is no guarantee that interference will not occur in a particular installation. If this equipment does cause harmful interference to radio or television reception, which can be determined by turning the equipment off and on, the user is encouraged to try to correct the interference by one or more of the following measures:

- Reorient or relocate the receiving antenna.
- Increase the separation between the equipment and the receiver.
- Connect the equipment into an outlet on a circuit different from that to which the receiver is connected.
- Consult the dealer or an experienced radio/TV technician for help.

This device complies with Part 15 of the FCC Rules. Operation is subject to the following two conditions:

- (1) This device may not cause harmful interference, and
- (2) This device must accept any interference received, including interference that may cause undesired operation.

This Class B digital apparatus complies with Canadian ICES-003.

Advertencia: Los cambios o modificaciones en esta unidad, que no sean aprobados directamente por la parte responsable del cumplimiento, podría anular el derecho de operar el equipo por parte del usuario.

NOTA: Este equipo ha sido probado y cumple con los límites especificados para dispositivos digitales de Clase B, conforme a la parte 15 de las Normas de la FCC. Estos límites están diseñados para proporcionar una protección razonable contra las interferencias que sean perjudiciales en una instalación residencial. Este equipo genera, utiliza y puede irradiar energía de radiofrecuencia y, si no se instala y no se utiliza de acuerdo con las instrucciones, puede causar interferencias perjudiciales en las comunicaciones de radio.

Sin embargo, no hay garantía de que no se produzcan interferencias en una instalación en particular. Si este equipo causa interferencias perjudiciales en la recepción de radio o televisión, lo cual puede ser determinado cuando se apaga y enciende este aparato, se recomienda al usuario que intente corregir la interferencia con alguna(s) de las siguientes medidas.

- Reorientar o reubicar la antena de recepción.
- Aumentar la separación entre el equipo y el receptor.
- Conectar el equipo a un tomacorriente de un circuito distinto al que usa el receptor.
- Solicitar ayuda al concesionario o a un técnico con experiencia en radio/TV.

Este dispositivo cumple con la sección 15 de las reglas de la FCC. El funcionamiento está sujeto a las siguientes dos condiciones:

- (1) Este dispositivo no debe causar interferencia perjudicial, y
- (2) Este dispositivo deberá aceptar

Avertissement: Des changements ou modifications effectués sur cet appareil, non expressément approuvés par la partie responsable de la conformité, pourraient annuler le droit de l'utilisateur concernant l'usage de l'équipement.

REMARQUE: Cet équipement a été testé et reconnu conforme aux normes applicables aux appareils informatiques de Classe B, en vertu de l'article 15 des réglementations de la FCC. Ces normes visent à fournir une protection raisonnable contre les interférences nuisibles dans une installation résidentielle. Cet appareil génère, utilise et peut diffuser de l'énergie radioélectrique. En conséquence, s'il n'est pas installé et employé conformément aux instructions, il peut provoquer des interférences nuisibles aux communications radio.

Toutefois, il n'y a aucune garantie que des interférences ne se produiront pas dans certaines installations. Si l'appareil est à l'origine d'interférences nuisibles vis-à-vis de la réception de la radio ou de la télévision, ce qui peut être déterminé en l'allumant puis en l'éteignant, il est recommandé à l'utilisateur de considérer l'une ou plusieurs des mesures suivantes, pour tenter de remédier à ces interférences.

- réorienter ou déplacer l'antenne réceptrice;
- accroître la distance entre l'appareil et le récepteur;
- brancher l'appareil sur une prise de courant appartenant à un autre circuit que celui du récepteur;
- obtenir de l'aide auprès du détaillant ou d'un technicien en radio ou en télévision expérimenté.

Cet appareil est conforme à l'alinéa 15 du règlement de la FCC. Son utilisation est soumise aux deux conditions suivantes :

cualquier interferencia recibida, incluida la interferencia que pudiese causar la operación no deseada.

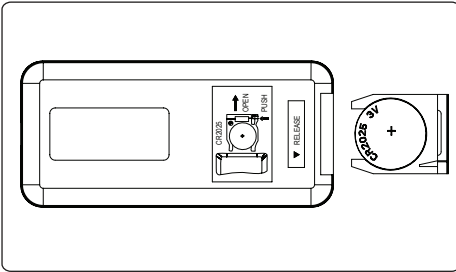
Este instrumento digital clase B cumple con el ICES-003 de Canadá.

Twin-Star International Inc.
750 Park of Commerce Blvd., Suite 400
Boca Raton, FL 33487
1-866-661-1218

- (1) Cet appareil ne doit provoquer aucune interférence nuisible; et
- (2) Cet appareil doit accepter toute interférence reçue, y compris les interférences pouvant entraîner un fonctionnement indésirable.

Cet appareil numérique de classe B est conforme à la norme NMB-003 du Canada.

BATTERY REPLACEMENT REEMPLAZO DE BATERÍA / REMPLACEMENT DES PILES



NOTE: Battery disposal
Please always dispose of batteries
at a suitable recycling point.

NOTA: Eliminación de batería
Siempre deseche las baterías en un
punto adecuado de reciclaje.

NOTE: Disposition des piles
Veuillez toujours disposer des piles
dans un site de recyclage adéquat.



- Remove and immediately recycle or dispose of used batteries according to local regulations and keep away from children. Do NOT dispose of batteries in household trash or incinerate.
- Even used batteries may cause severe injury or death.
- Call a local poison control center for treatment information.
- Compatible battery type: CR2025.
- Nominal voltage: 3V.
- Non-rechargeable batteries are not to be recharged.
- Do not force discharge, recharge, disassemble, heat above 80°C or incinerate. Doing so may result in injury due to venting, leakage or explosion resulting in chemical burns.
- Ensure the batteries are installed correctly according to polarity (+ and -).
- Do not mix old and new batteries, different brands or types of batteries, such as alkaline, carbon-zinc, or rechargeable batteries.
- Remove and immediately recycle or dispose of batteries from equipment not used for an extended period of time according to local regulations.

- Always completely secure the battery compartment. If the battery compartment does not close securely, stop using the product, remove the batteries, and keep them away from children.

⚠ **WARNING**

- **INGESTION HAZARD:** This product contains a button cell or coin battery.
- **DEATH** or serious injury can occur if ingested.
- A swallowed button cell or coin battery can cause **Internal Chemical Burns** in as little as **2 hours**.
- KEEP new and used batteries **OUT OF REACH OF CHILDREN**
- **Seek immediate medical attention** if a battery is suspected to be swallowed or inserted inside any part of the body.



- Retirer et recycler ou jeter immédiatement les piles usagées conformément à la réglementation locale et les garder hors de portée des enfants. NE PAS jeter les piles dans les ordures ménagères ou les brûler.
- Des piles, même usagées, peuvent provoquer des blessures graves, voire mortelles.
- Appeler un centre antipoison local pour obtenir des informations sur le traitement.
- Type de pile compatible : CR2025.
- Tension nominale : 3 V.
- Les piles non rechargeables ne doivent pas être rechargées.
- Ne pas décharger de force, recharger, démonter, chauffer à plus de 80 °C ou incinérer. Cela peut entraîner des blessures causées par l'aération, par une fuite ou occasionner une explosion pouvant provoquer des brûlures chimiques.
- Assurez-vous que les piles sont installées correctement en respectant leur polarité (+ et -).

- Ne pas mélanger des piles usagées et des piles neuves, ni des marques ou des types de piles différents, comme des piles alcalines, des piles au carbone-zinc ou des piles rechargeables.
- Retirer et recycler ou jeter immédiatement les piles des équipements qui ne sont pas utilisés pendant une période prolongée, conformément aux réglementations locales.
- Toujours refermer de façon sécuritaire le compartiment à piles. Si le compartiment à pile ne se ferme pas de façon sécuritaire, cesser d'utiliser le produit, retirer les piles et garder hors de portée des enfants.

⚠ AVERTISSEMENT

- **RISQUES LIÉS À L'INGESTION :** Ce produit contient une pile bouton ou une pile en forme de pièce de monnaie.
- L'ingestion de ce produit peut entraîner la **MORT** ou des blessures graves.
- Une pile bouton ou une pile en forme de pièce de monnaie avalée peut provoquer des **brûlures chimiques internes** en aussi peu que **deux (2) heures**.
- Garder les piles neuves et usagées **hors de portée des enfants**.
- **Consulter immédiatement un médecin** si l'on soupçonne qu'une pile a été avalée ou insérée dans une partie du corps.



- Quite y recicle o deseche de inmediato las pilas usadas según las disposiciones locales, y manténgalas fuera del alcance de los niños. NO deseche las pilas junto con los residuos domésticos ni las incinere.
- Incluso las pilas usadas pueden causar lesiones graves o la muerte.
- Llame a un centro de toxicología local para obtener información sobre el tratamiento.

- Tipo de pila compatible: CR2025.
- Voltaje nominal: 3 V.
- Las pilas no recargables no deben recargarse.
- No fuerce la descarga, no las recargue, no las desmonte, no las coloque a temperatura de más de 80 °C ni las incinere. De lo contrario, podrían producirse lesiones debido a la ventilación, fugas o explosiones que provoquen quemaduras químicas.
- Asegúrese de que las pilas estén instaladas correctamente según la polaridad (+ y -).
- No mezcle pilas nuevas y usadas, ni pilas de marcas o tipos diferentes, como las alcalinas, las de carbono y zinc o las recargables.
- Quite y recicle o deseche de inmediato las pilas de los equipos que no vaya a utilizar durante un tiempo prolongado de acuerdo con las disposiciones locales.
- Siempre cierre bien el compartimiento de las pilas. Si el compartimiento de las pilas no se cierra en forma segura, deje de usar el producto, quite las pilas y manténgalas fuera del alcance de los niños.

⚠ ADVERTENCIA

- **PELIGRO EN CASO DE INGESTA:** Este producto contiene una pila plana o una pila de botón.
- En caso de ingesta, pueden producirse lesiones graves, o incluso la **MUERTE**.
- La ingesta de una pila plana o de botón puede provocar **quemaduras químicas internas** en tan solo **2 horas**.
- MANTENGA las pilas nuevas y usadas **FUERA DEL ALCANCE DE LOS NIÑOS**.
- **Acuda inmediatamente al médico** si sospecha que se ha tragado una pila o si esta ha ingresado en cualquier parte del cuerpo.



1-YEAR LIMITED WARRANTY

GARANTÍA LIMITADA DE 1 AÑO / GARANTIE LIMITÉE DE 1 AN

The manufacturer warrants that your new Electric Fireplace is free from manufacturing and material defects for a period of one year from date of purchase, subject to the following conditions and limitations.

1. Install and operate this appliance in accordance with the installation and operating instructions furnished with the product at all times. Any unauthorized repair, alteration, willful abuse, accident, or misuse of the product shall nullify this warranty.
2. This warranty is non-transferable, and is made to the original owner, provided that the purchase was made through an authorized supplier of the product.
3. The warranty is limited to the repair or replacement of part(s) found to be defective in material or workmanship, provided that such part(s) have been subjected to normal conditions of use and service, after said defect is confirmed by the manufacturer's inspection.
4. The manufacturer may, at its discretion, fully discharge all obligations with respect to this warranty by refunding the wholesale price of the defective part(s).
5. Any installation, labor, construction, transportation, or other related costs/expenses arising from defective part(s), repair, replacement, or otherwise of same, will not be covered by this warranty, nor shall the manufacturer assume responsibility for same.
6. The owner/user assumes all other risks, if any, including the risk of any direct, indirect or consequential loss or damage arising out of the use, or inability to use the product, except as provided by law.
7. All other warranties – expressed

El fabricante garantiza que su nueva estufa eléctrica no presentará defectos de fabricación ni materiales durante un período de un año a partir de la fecha de compra, siempre y cuando se cumplan las siguientes condiciones y limitaciones.

1. Esta estufa eléctrica se debe instalar y operar en todo momento de acuerdo con las instrucciones de instalación y operación proporcionadas con el producto. Cualquier reparación no autorizada, alteración, abuso deliberado, accidente o uso inadecuado del producto anulará esta garantía.
2. Esta garantía no es transferible y sólo está disponible para el propietario original, siempre y cuando la compra se haya realizado a través de un proveedor autorizado del producto.
3. Esta garantía se limita a la reparación o reemplazo de piezas que se consideren defectuosas en material o mano de obra, siempre y cuando dicha pieza haya estado sometida a condiciones normales de uso y servicio, después de que una inspección por parte del fabricante confirme dicho defecto.
4. El fabricante podrá, bajo su criterio, eximirse de toda obligación respecto de esta garantía reembolsando el precio al por mayor de la pieza defectuosa.
5. Esta garantía no cubre ningún costo de instalación, mano de obra, fabricación, transporte o de otro tipo que surja de la pieza defectuosa, su reparación, reemplazo u otra situación, y el fabricante no asume ninguna responsabilidad por las mismas.
6. El dueño/usuario asume todos los riesgos, si los hay, incluidos los riesgos de daños o pérdidas

Le fabricant garantit que votre nouveau foyer électrique est exempt de défaut de fabrication ou de matériaux durant une année à partir de la date d'achat, en tenant compte des conditions et des restrictions suivantes.

1. Respectez en tout temps les directives d'installation et le mode d'emploi fournis avec ce foyer électrique lorsque vous installez et que vous utilisez ce produit. Toute modification non autorisée, abus volontaire, accident ou mauvaise utilisation du produit invalide la présente garantie.
2. Cette garantie n'est pas transférable et n'est offerte qu'à l'acheteur d'origine, tant que l'achat a été conclu chez un fournisseur autorisé du produit.
3. La garantie se limite à la réparation ou au remplacement des pièces qui présentent des défauts de matériaux ou de fabrication, tant que ces pièces ont fait l'objet d'une utilisation et d'un entretien normaux, une fois un tel défaut confirmé par l'inspection effectuée par le fabricant.
4. Le fabricant peut, à sa discrétion, s'acquitter de toute obligation en vertu de la présente garantie en remboursant le prix de gros des pièces défectueuses.
5. Tout frais d'installation, de main-d'oeuvre, de fabrication, de transport, ou d'autres frais connexes découlant des pièces défectueuses, de la réparation, du remplacement ou d'une intervention du même type, ne sont pas couverts par la présente garantie et le fabricant n'assume aucune responsabilité à cet égard.
6. Le propriétaire ou l'utilisateur assume tous les risques, le cas échéant, incluant le risque de pertes ou dommages

or implied –with respect to the product, its components and accessories, or any obligations/liabilities on the part of the manufacturer are hereby expressly excluded.

8. The manufacturer neither assumes, nor authorizes any third party to assume on its behalf, any other liabilities with respect to the sale of the product.
9. The warranties as outlined within this document do not apply to non accessories used in conjunction with the installation of this product.
10. This warranty gives you specific legal rights, and you may also have other rights which vary from state to state.

This warranty is void if:

- a. The fireplace is subjected to prolonged periods of dampness or condensation.
- b. Any unauthorized alteration, willful abuse, accident, or misuse of the product.
- c. You do not have the original receipt of purchase.

directos, indirectos o resultantes que surjan del uso del producto, o de la incapacidad para usarlo, salvo que la ley estipule lo contrario.

7. Mediante el presente, se excluye expresamente cualquier otra garantía, expresa o implícita, respecto del producto, sus componentes y accesorios, o cualquier otra obligación o responsabilidad de parte del fabricante.
8. El fabricante no asume ni autoriza a ningún tercero a asumir en su nombre ninguna otra responsabilidad respecto de la venta de este producto.
9. Las garantías descritas en este documento no se aplican a accesorios que no sean del fabricante y que se usen junto con la instalación de este producto.
10. Esta garantía le otorga derechos legales específicos, pero también puede tener otros derechos que varían según el estado.

Esta garantía es nula si:

- a. La chimenea está sometida a períodos prolongados de humedad o condensación.
- b. Se produce cualquier alteración no autorizada, abuso deliberado, accidente o uso inadecuado del producto.
- c. Usted no tiene el recibo original de compra.

directs, indirects ou consécutifs découlant de l'utilisation de l'appareil, ou de l'incapacité à utiliser l'appareil, sauf conformément aux dispositions de la loi.

7. Toutes les autres garanties, explicites ou implicites, sur le produit, ses composants et ses accessoires ainsi que toute autre obligation ou responsabilité du fabricant sont expressément exclues par les présentes.
8. Le fabricant n'assume ni n'autorise un tiers à assumer, en son nom, toute autre responsabilité quant à la vente de ce produit.
9. Les garanties énoncées dans le présent document ne couvrent pas les accessoires utilisés au cours de l'installation de ce produit.
10. Cette garantie vous confère des droits particuliers et vous pourriez aussi avoir d'autres droits qui varient d'une province ou d'un État à l'autre.

Cette garantie sera annulée si :

- a. Le foyer est exposé à l'humidité ou à la condensation pendant des périodes prolongées.
- b. Le produit a fait l'objet d'une modification non autorisée, d'un abus volontaire ou d'une mauvaise utilisation, ou a subi un accident.
- c. Vous n'avez pas le reçu de vente original.

CUSTOMER SERVICE SERVICIO AL CLIENTE / SERVICE À LA CLIENTÈLE

tsicustomerservice.com

For Customer Service
Call 1-866-661-1218

Questions?

Our Customer Service department is available Monday – Friday 8:30 am – 5:30 pm EST.

We can help you with assembly and if necessary, replace damaged/missing parts.

IMPORTANT:

Before contacting Customer Service, please have this information available:

- Serial Number
- Model Number
- Sales Receipt or Proof of Purchase

tsicustomerservice.com

Para el servicio de atención al cliente llame **1-866-661-1218**

¿Tiene preguntas?

Nuestro departamento de Servicio al Consumidor está disponible de Lunes a Viernes, de 8:30 am hasta las 5:30 pm EST.

Le podemos ayudar con ensamblaje y si es necesario con el reemplazo de piezas dañadas o pérdidas.

IMPORTANTE:

Antes de comunicarse con atención al cliente, tenga disponible la siguiente información:

- Número de serie
- Número de modelo
- Recibo de compra o prueba de compra

tsicustomerservice.com

Pour le Service Clientèle Appeler le **1-866-661-1218**

Questions?

Notre service à la clientèle est disponible du Lundi au Vendredi 8h30-17h30 HNE.

Nous pouvons vous assister à l'assemblage et, si nécessaire, remplacer les pièces endommagées / manquantes.

IMPORTANT :

Avant de contacter le service à la clientèle, assurez-vous d'avoir en main l'information suivante :

- Numéro de série
- Numéro de modèle
- Votre facture d'achat ou une preuve d'achat



TWIN | STAR[®]
HOME



1-866-661-1218

tsicustomerservice.com