

INSTRUCCIONES DE MONTAJE

NOTICE D'ASSEMBLAGE

DESC: Hawk Gaming Chair / FAUTEUIL DE JEU HAWK

7028 BLACK&RED

Important note/Note importante:

1. Place all wooden parts on a clean and smooth surface such as a rug or carpet to avoid scratching the parts./ Placer les pièces sur une surface propre et lisse tel qu'une couverture ou un tapis pour éviter d'endommager les pièces.

2. Kindly follow the assembly instructions step by step./ Veuillez suivre la notice d'assemblage, pas à pas.

3. Do not tighten all screws and bolts until the chair is fully assembled./ Ne serrer les vis et boulons à fond que lorsque le produit est entièrement assemblé.

PARTS IDENTIFICATION / IDENTIFICATION DES PIÈCES

1 Base / Base



1pc

2 Caster / Roulette



5pcs

3 Gaslift / Injection de gaz



1pc

4 Cover / Couvercle



1pc

5 Mechanism / Mécanisme



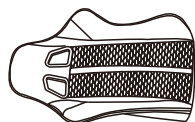
1pc

6 Seat / Siège



1pc

7 Back / Arrière



1pc

8 Armrest / Accoudoir



2pcs

9 Pillow / Coussin



2pcs

10 Main engine / Moteur principal



R

11 Main engine / Moteur principal



L

INSTRUCCIONES DE MONTAJE NOTICE D'ASSEMBLAGE

DESC: Hawk Gaming Chair / FAUTEUIL DE JEU HAWK

7028 BLACK&RED

HARDWARE IDENTIFICATION / IDENTIFICATION DES PIÈCES MONTAGE

A Bolt
Boulon

M8*25mm



16pcs

B Pillow
Boulon

M5*8mm



2pcs

C Gap
Espace



2pcs

D Flat Washer Rondelle
Plate



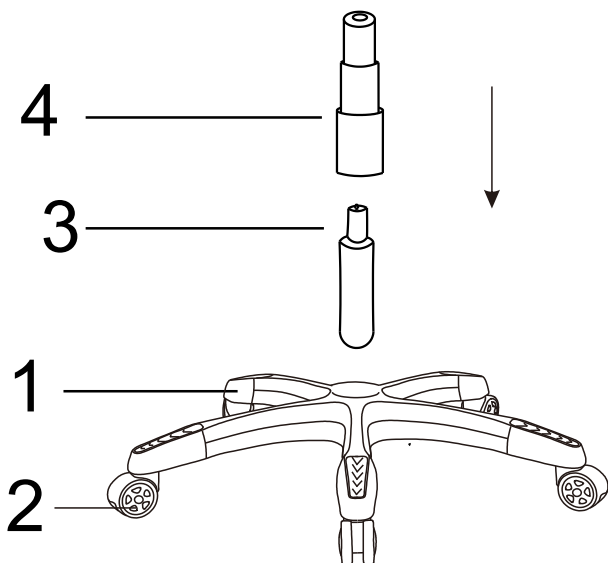
16pcs

E Allen Key
Clé Allen
M4 x59mmT

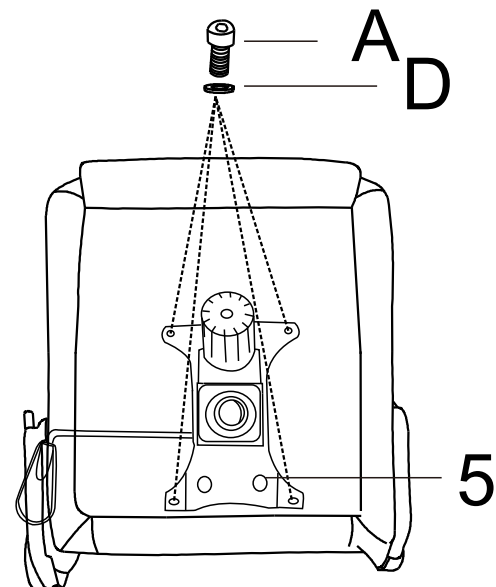


1pc

STEP 1 / ÉTAPE 1



STEP 2 / ÉTAPE 2

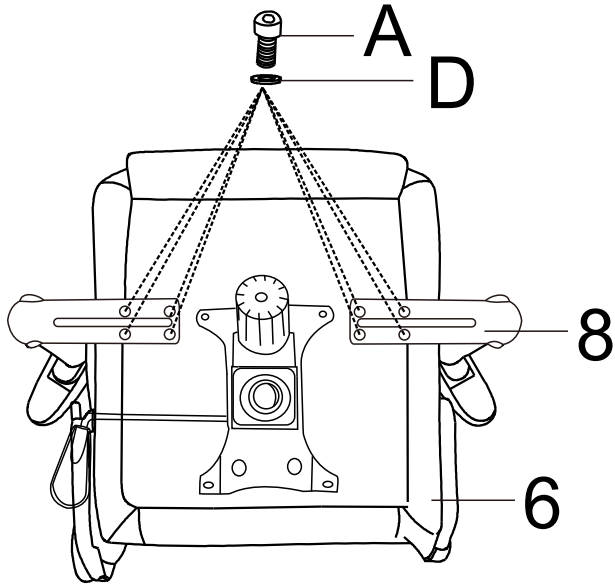


INSTRUCCIONES DE MONTAJE NOTICE D'ASSEMBLAGE

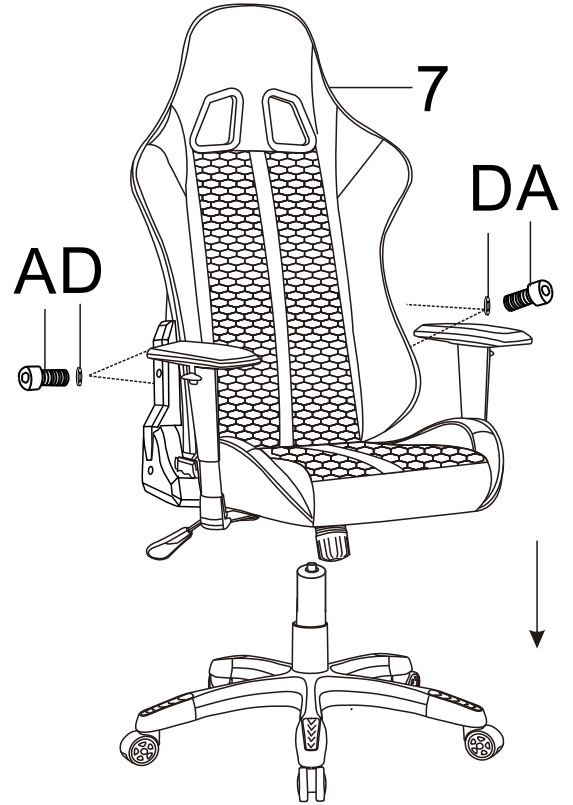
DESC: Hawk Gaming Chair / FAUTEUIL DE JEU HAWK

7028 BLACK&RED

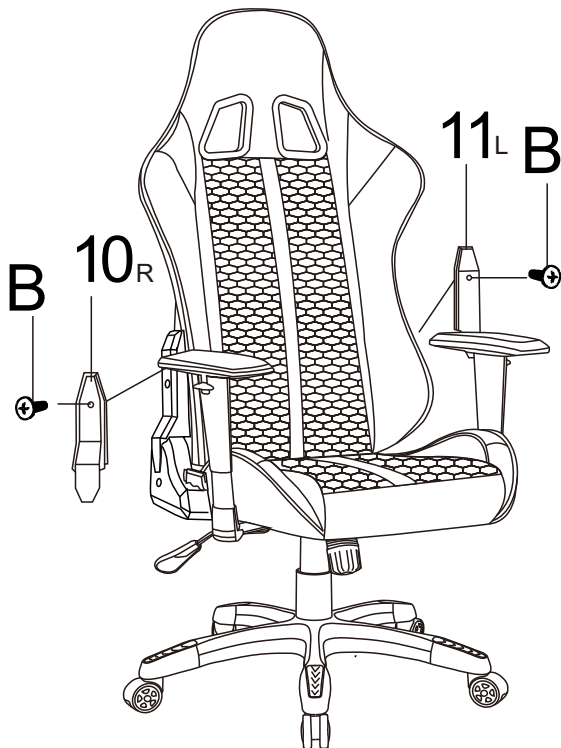
STEP 3 / ÉTAPE 3



STEP 4 / ÉTAPE 4



STEP 5 / ÉTAPE 5



COMPLETE / ASSEMBLAGE TERMINÉ

