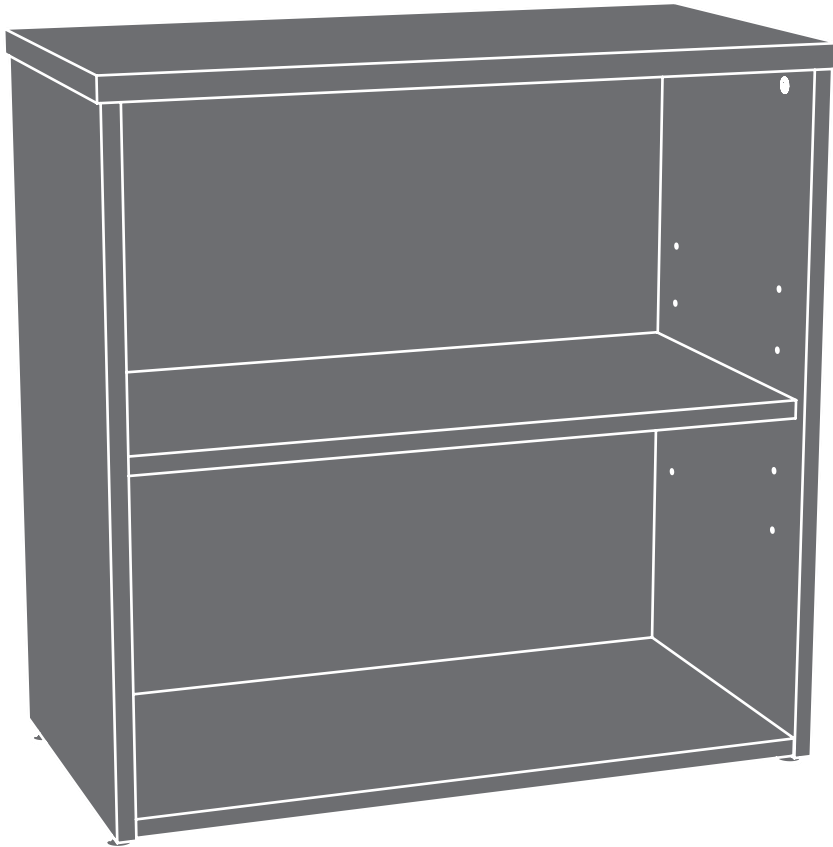


CONTACT US FIRST BEFORE MAKING ANY RETURNS TO THE RETAILER.

How can we help you? To reach our customer service, visit [sauder.com/commercial-office/service](https://www.sauder.com/commercial-office/service) to chat with a live rep or email us.

Prefer the phone? Give us a ring at 877-996-7539.

Our award-winning team is available Monday-Friday - 8:30 a.m. to 5 p.m. EST (except holidays).



OFFICE
WORKS | BY SAUDER®

AFFIRM COLLECTION

2-Shelf Bookcase

Hudson Elm finish | Model 431916

Sauder.com

Share your journey!



NOTE: THIS INSTRUCTION BOOKLET CONTAINS **IMPORTANT** SAFETY INFORMATION.

PLEASE READ AND KEEP FOR FUTURE REFERENCE.

English pg 1-16
Français pg 17-18
Español pg 19-20

Lot # 573596
Purchased: _____

11/23/21

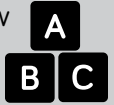
| | |
|-------------------------|-------|
| Part Identification | 3 |
| Hardware Identification | 4 |
| Hardware Usage Guide | 5 |
| Assembly Steps | 5-16 |
| Français | 17-18 |
| Español | 19-20 |
| Safety | 21-22 |
| Warranty | 23 |



No. 2 Phillips Screwdriver
Tip Shown Actual Size

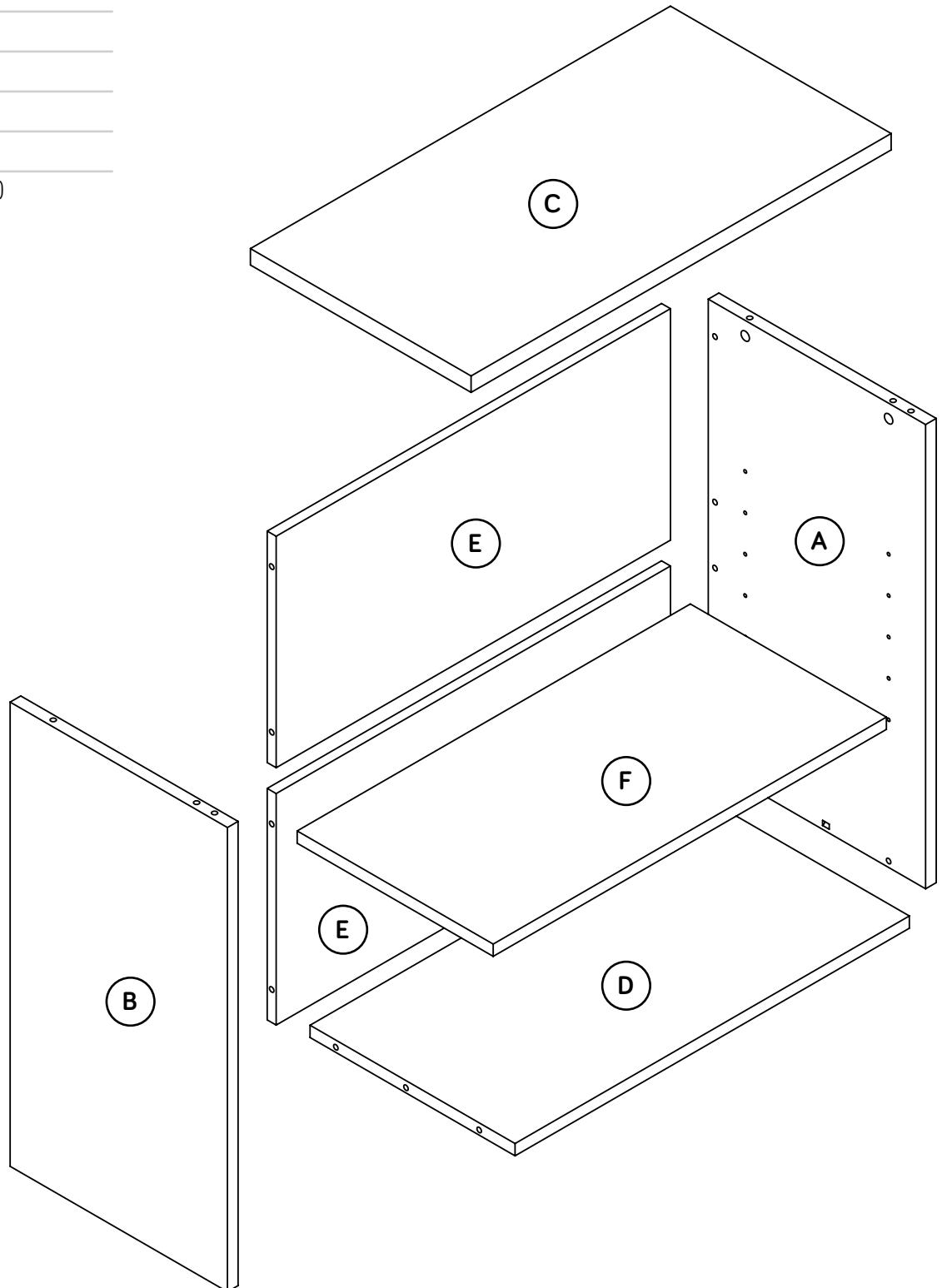


Hammer
Not actual size 😊



⚡ While not all parts are labeled, some of the parts will have a label or an inked letter on the edge to help distinguish similar parts from each other. Use this part identification to help identify similar parts.

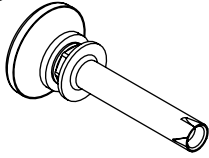
| | |
|---|----------------------|
| A | RIGHT END (1) |
| B | LEFT END (1) |
| C | TOP (1) |
| D | BOTTOM (1) |
| E | BACK (2) |
| F | ADJUSTABLE SHELF (1) |



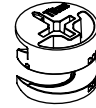
Hardware Identification

† Screws are shown actual size. You may receive extra hardware with your unit.

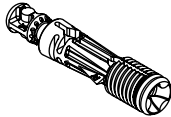
46E LEVELER - 4



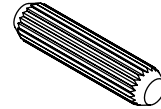
1F HIDDEN CAM - 16



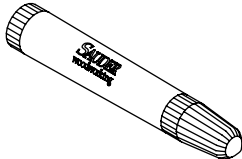
2F CAM DOWEL - 16



42F WOOD DOWEL - 4



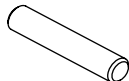
9M TOUCH-UP PEN - 1



129P CAM COVER - 12



1R METAL PIN - 4

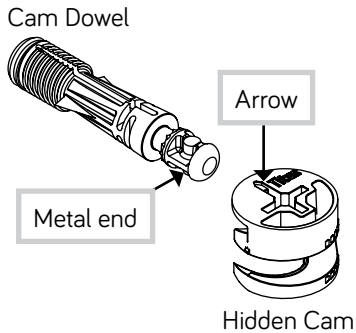


2R RUBBER SLEEVE - 4



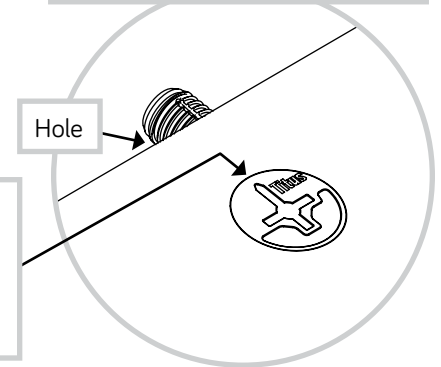
Hardware Usage Guide

HOW TO USE A HIDDEN CAM & CAM DOWEL

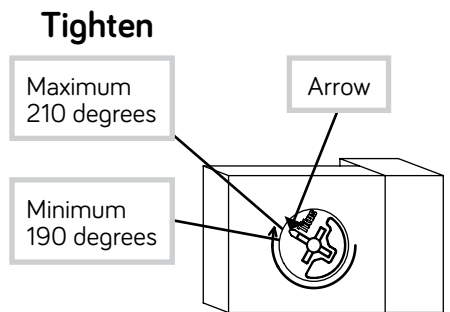
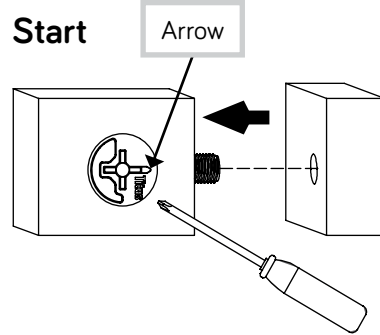


2. Insert the metal end of the CAM DOWEL into the HIDDEN CAM.

1. Push a HIDDEN CAM into the part. The arrow in the HIDDEN CAM must point toward the hole in the edge of the board.



3. **Caution**
Risk of damage or injury. HIDDEN CAMS must be completely tightened. HIDDEN CAMS that are not completely tightened may loosen, and parts may separate. To completely tighten:

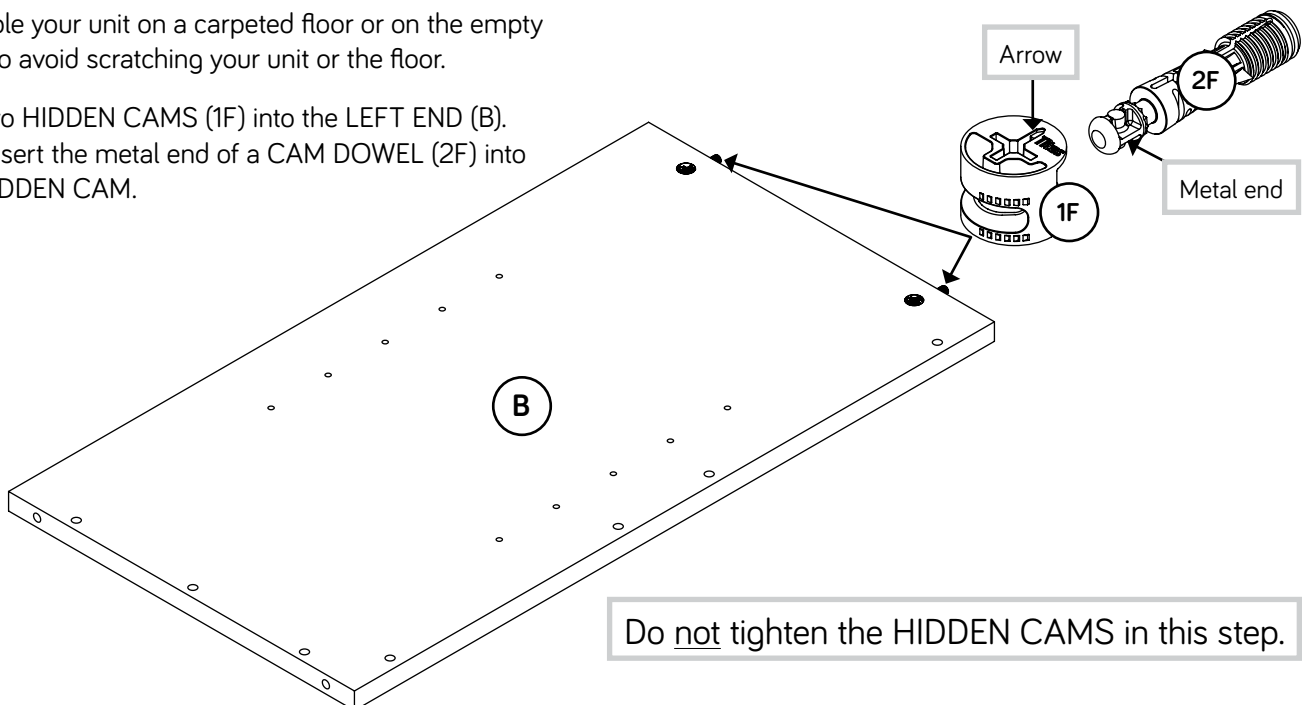


Step 1

Look for this icon. It means a video assembly tip is available at www.sauder.com/service/tips. Find the numbered video or scan the QR code.



- Assemble your unit on a carpeted floor or on the empty carton to avoid scratching your unit or the floor.
- Push two HIDDEN CAMS (1F) into the LEFT END (B). Then, insert the metal end of a CAM DOWEL (2F) into each HIDDEN CAM.



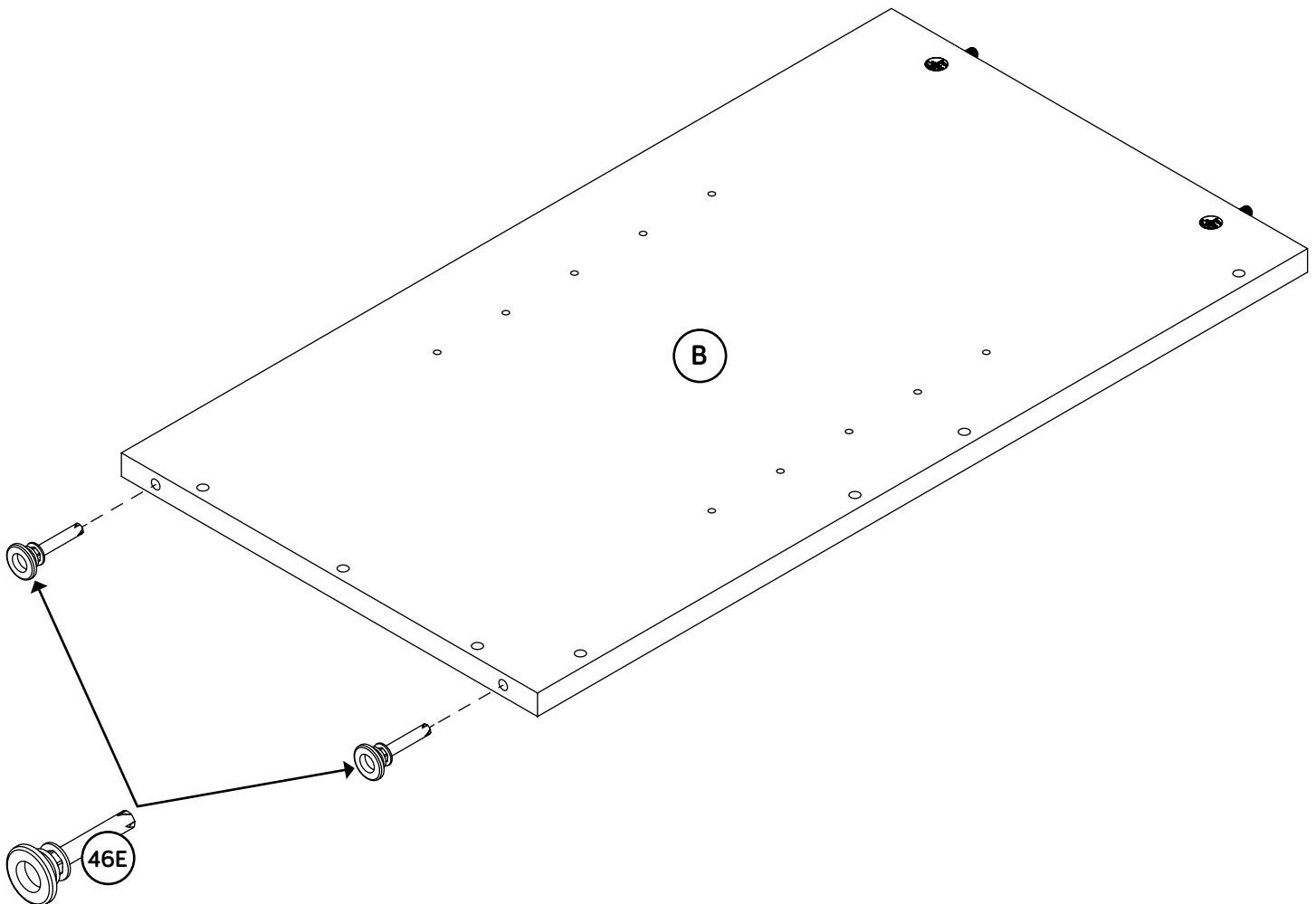
Do not tighten the HIDDEN CAMS in this step.

Step 2

- ✚ Using your hammer, gently tap two LEVELERS (46E) completely into the holes in the LEFT END (B).
- ✚ NOTE: Adjustments to the LEVELERS will be made later in assembly once your unit is standing upright.



Just think. The sooner you do this, the sooner you do something else.

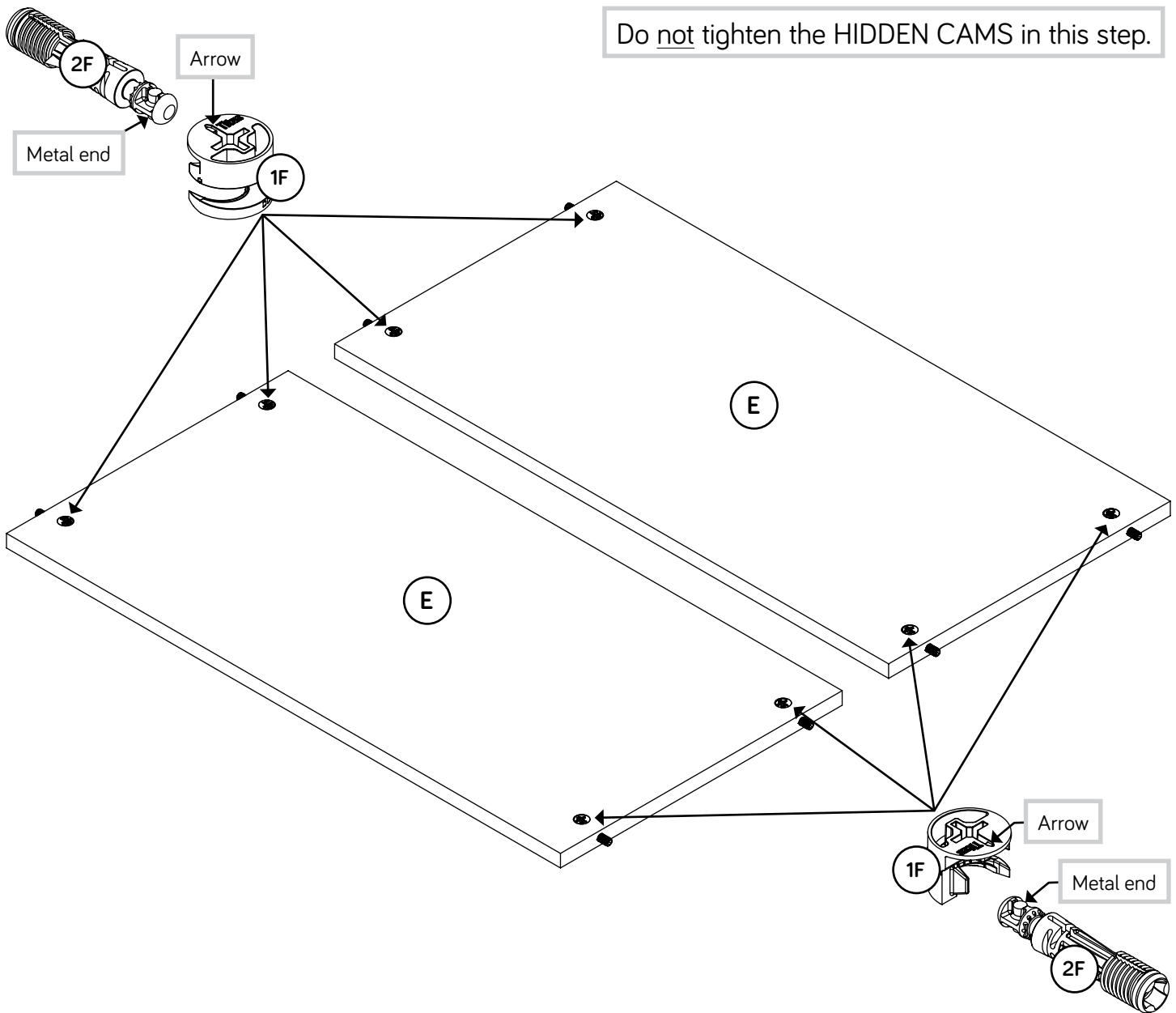


Step 3



- Push eight HIDDEN CAMS (1F) into the BACKS (E). Then, insert the metal end of a CAM DOWEL (2F) into each HIDDEN CAM.

Do not tighten the HIDDEN CAMS in this step.



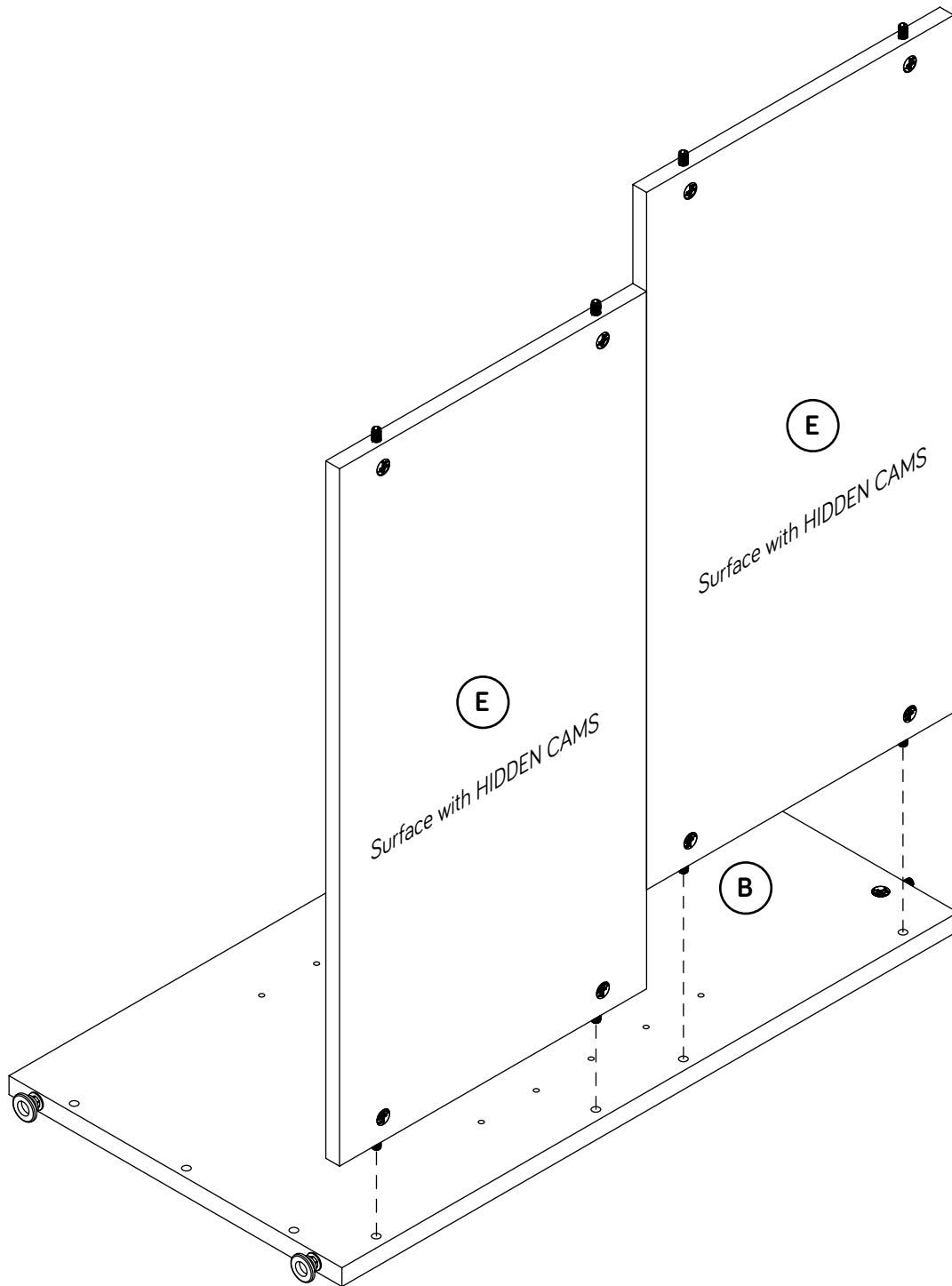
Step 4



- Fasten the BACKS (E) to the LEFT END (B).
Tighten four HIDDEN CAMS.

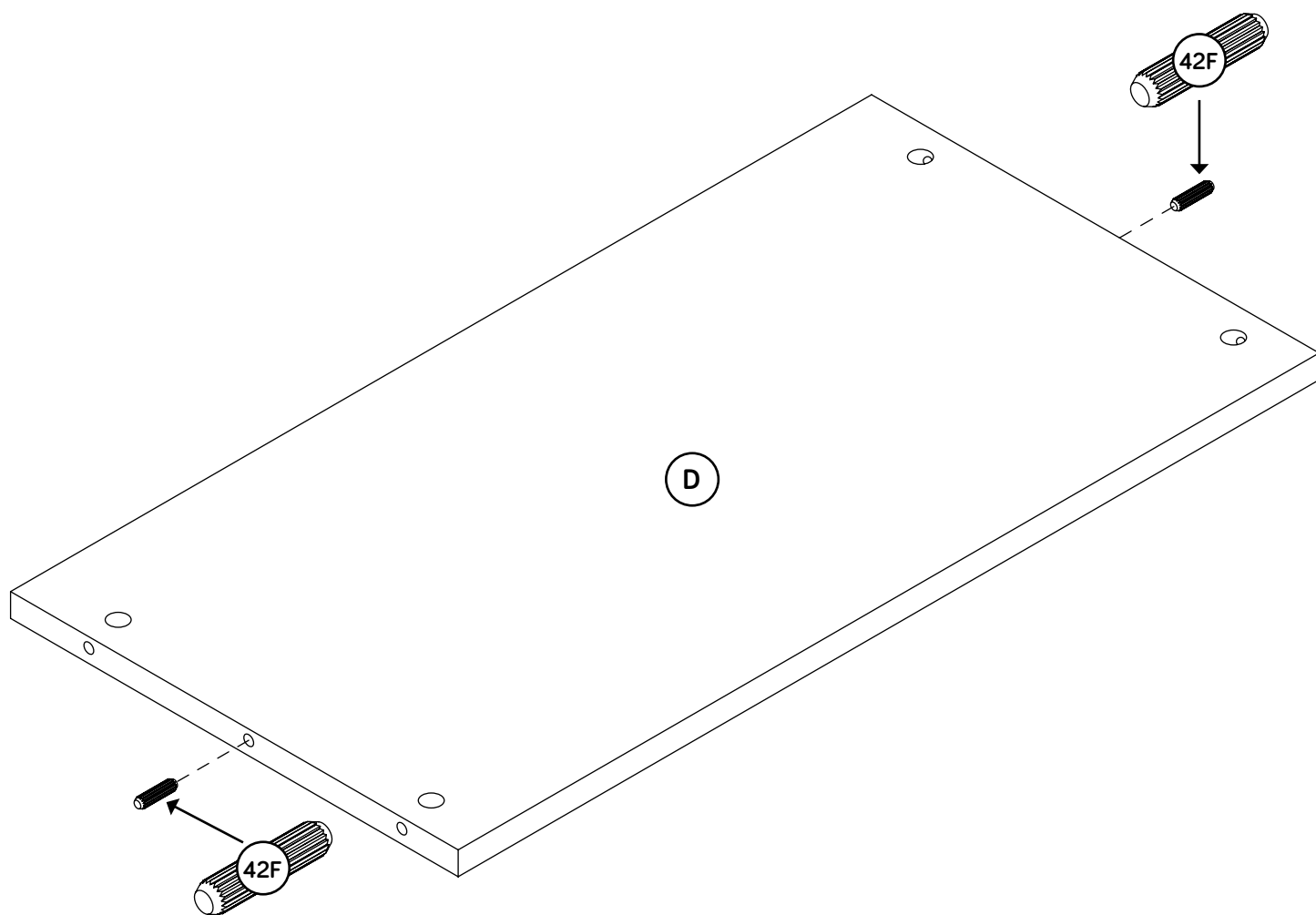


Do not stand the unit upright without the BACKS fastened. The unit may collapse.



Step 5

- ✚ Insert two WOOD DOWELS (42F) into the BOTTOM (D).
- ✚ NOTE: You may need to gently tap the WOOD DOWELS in with your hammer.

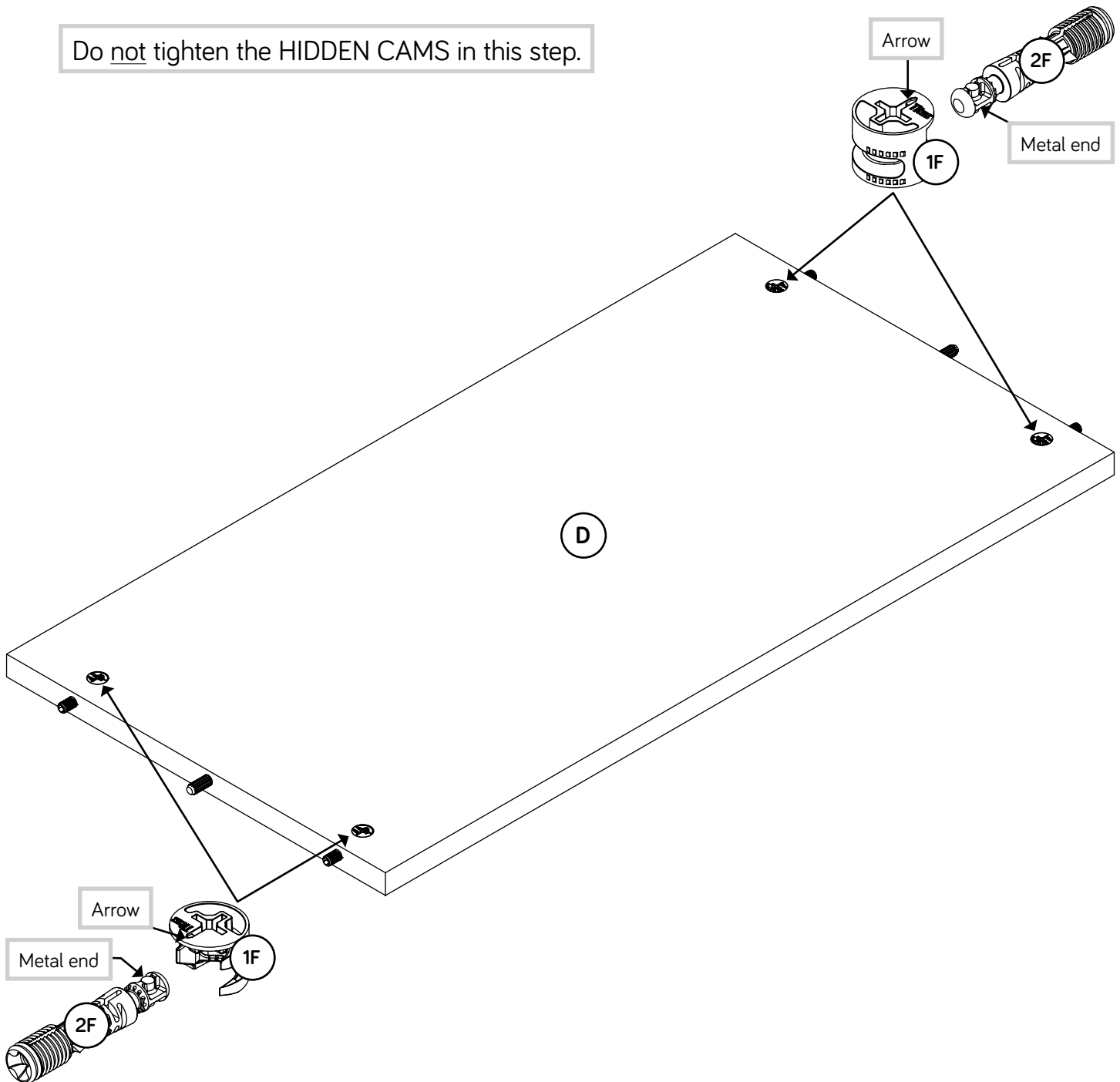


Step 6



- Push four HIDDEN CAMS (1F) into the BOTTOM (D).
Then, insert the metal end of a CAM DOWEL (2F) into each HIDDEN CAM.

Do not tighten the HIDDEN CAMS in this step.



Step 7

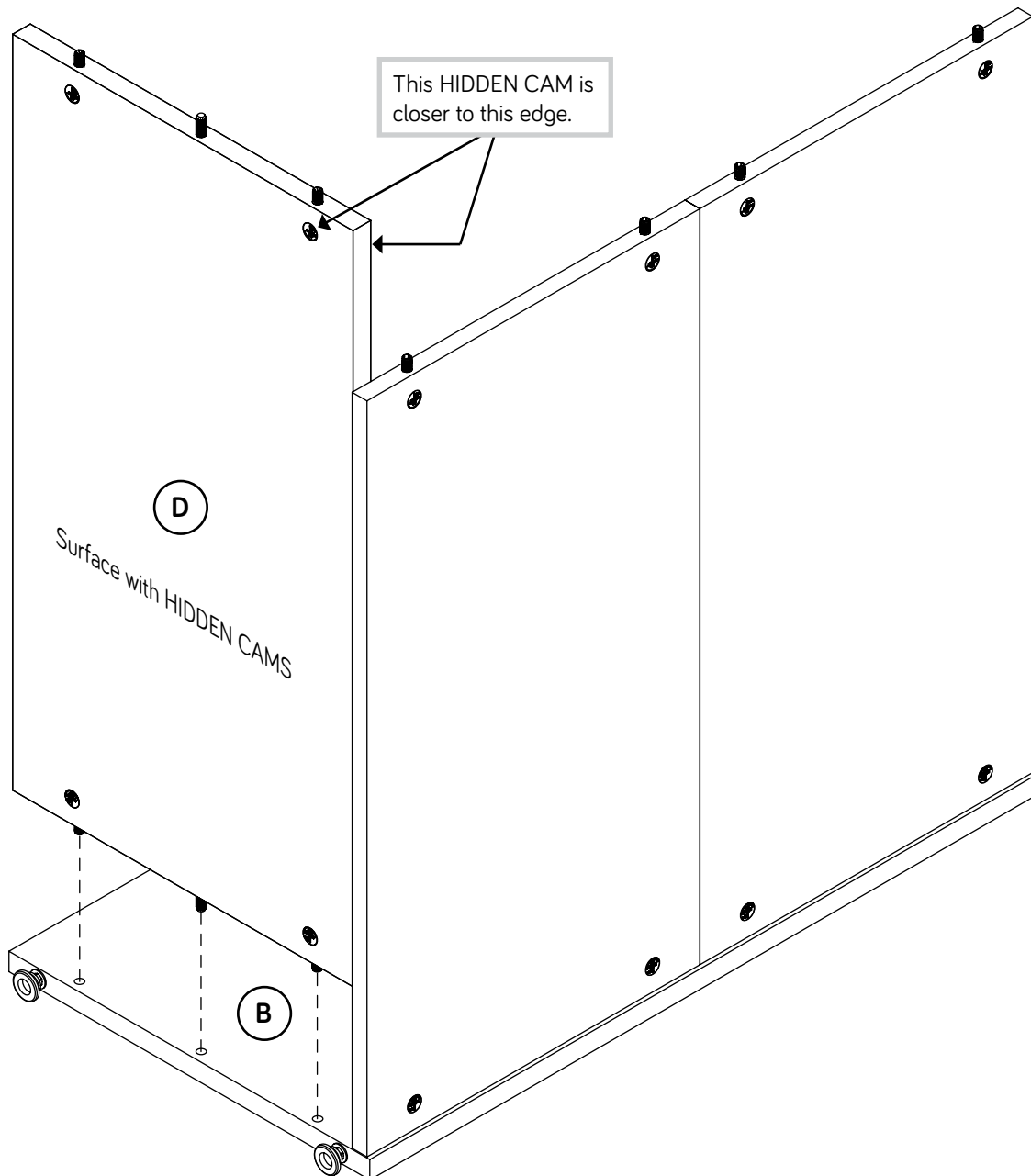


⚡ Fasten the BOTTOM (D) to the LEFT END (B). Tighten two HIDDEN CAMS.

⚡ NOTE: Be sure the WOOD DOWEL in the BOTTOM inserts into the LEFT END.



Now might be a good time to refresh your drink.

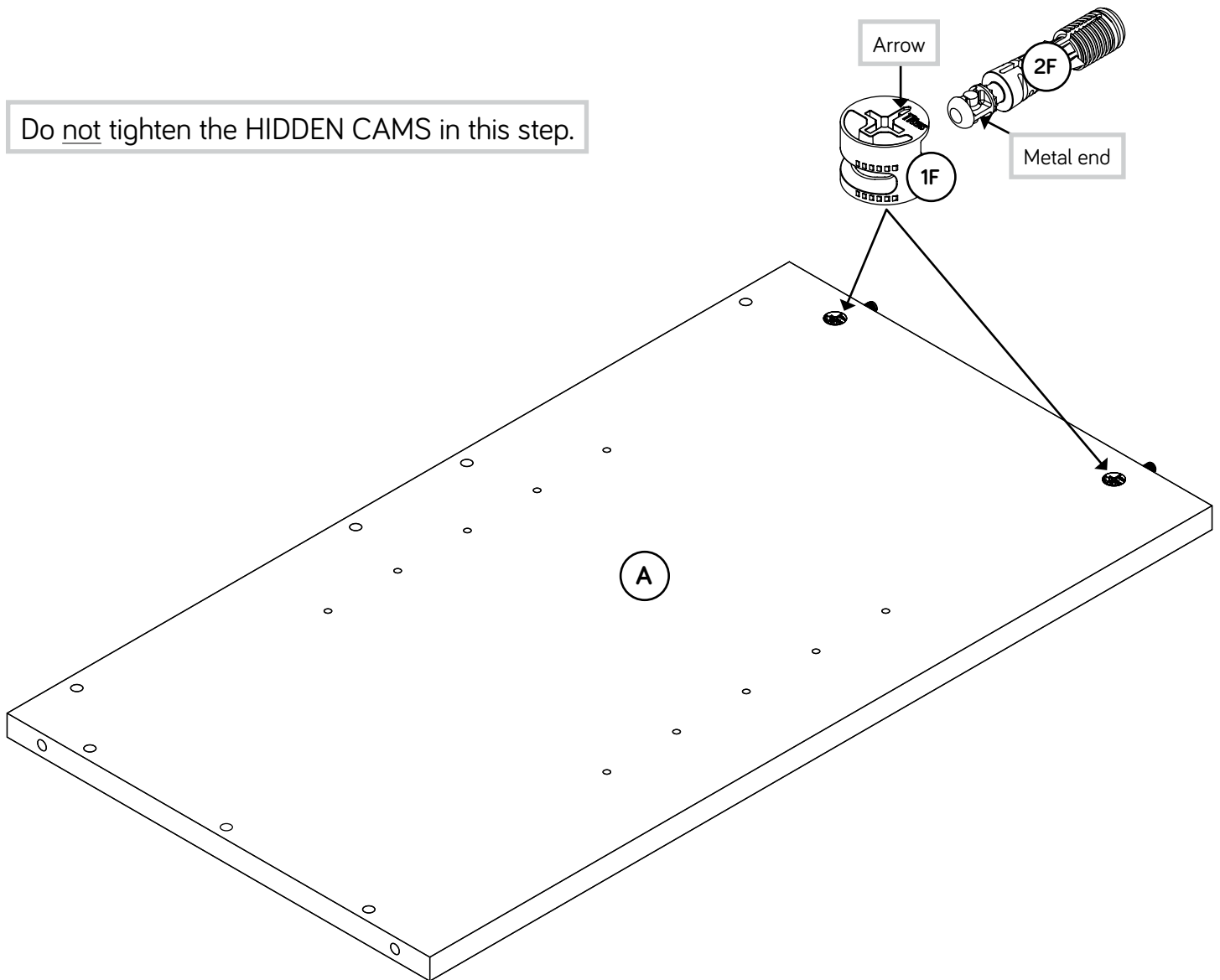


Step 8



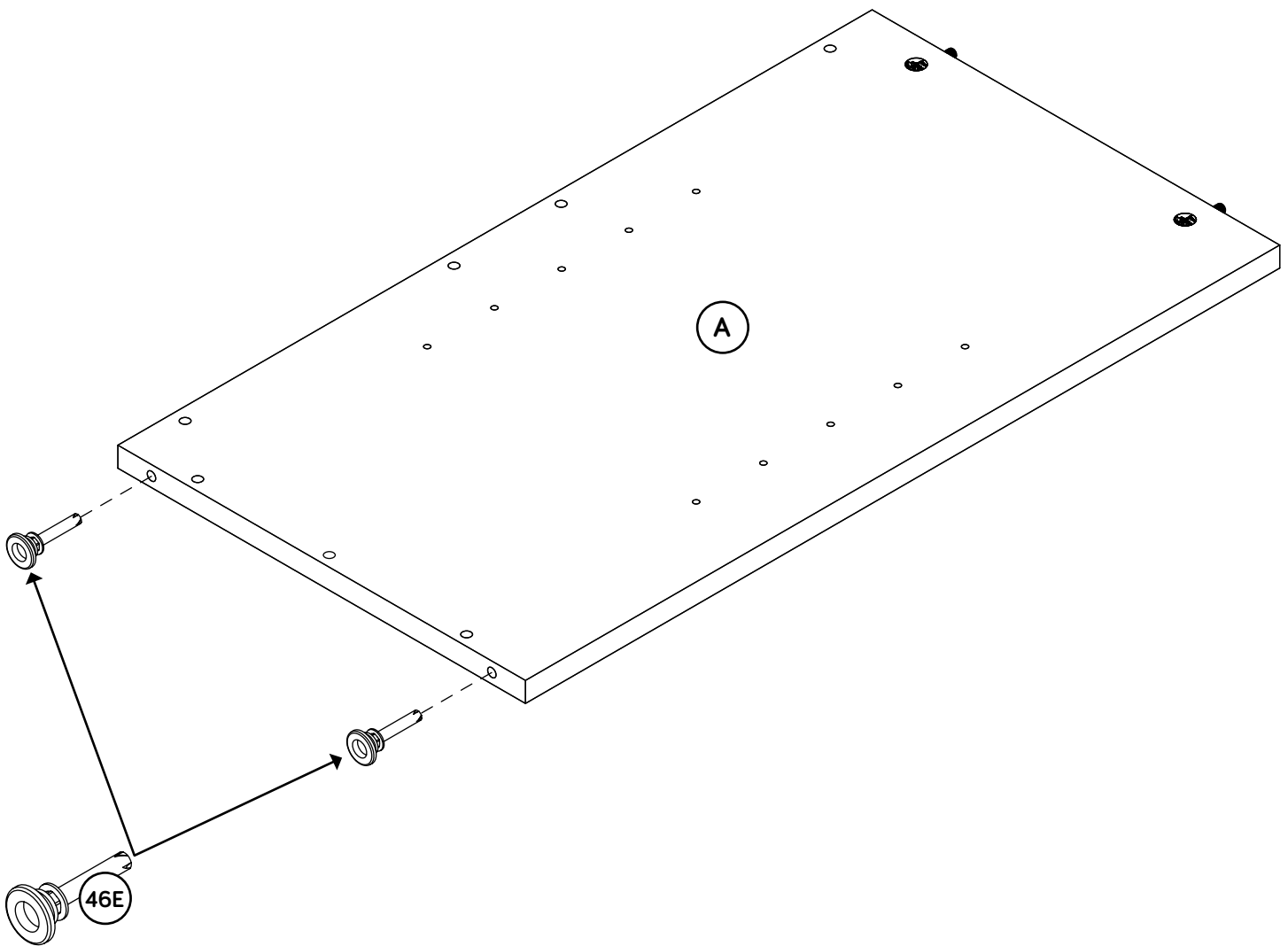
- Push two HIDDEN CAMS (1F) into the RIGHT END (A). Then, insert the metal end of a CAM DOWEL (2F) into each HIDDEN CAM.

Do not tighten the HIDDEN CAMS in this step.



Step 9

- ✚ Using your hammer, gently tap two LEVELERS (46E) completely into the holes in the RIGHT END (A).
- ✚ NOTE: Adjustments to the LEVELERS will be made later in assembly once your unit is standing upright.

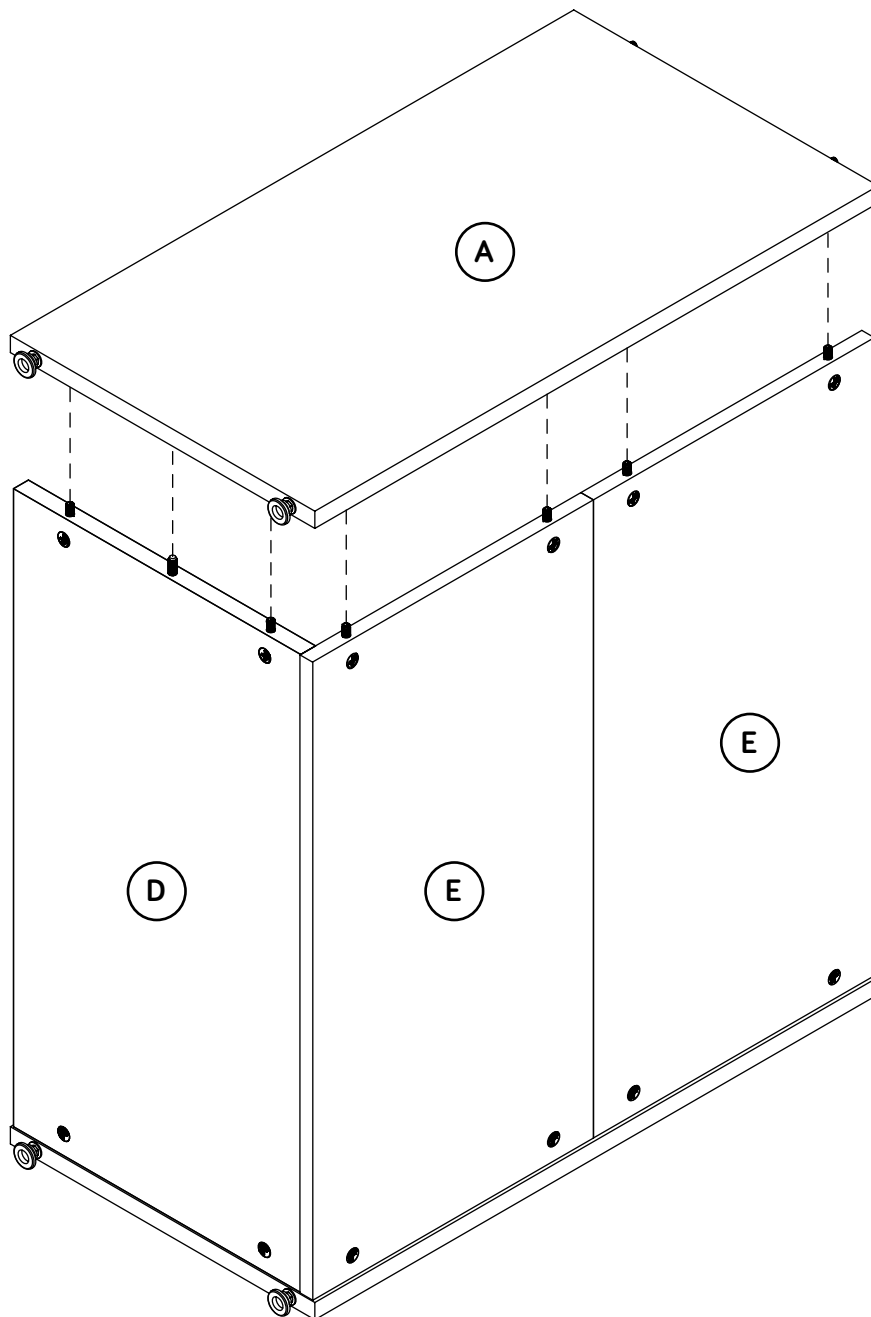


Step 10



✚ Fasten the RIGHT END (A) to the BOTTOM (D) and BACKS (E).
Tighten six HIDDEN CAMS.

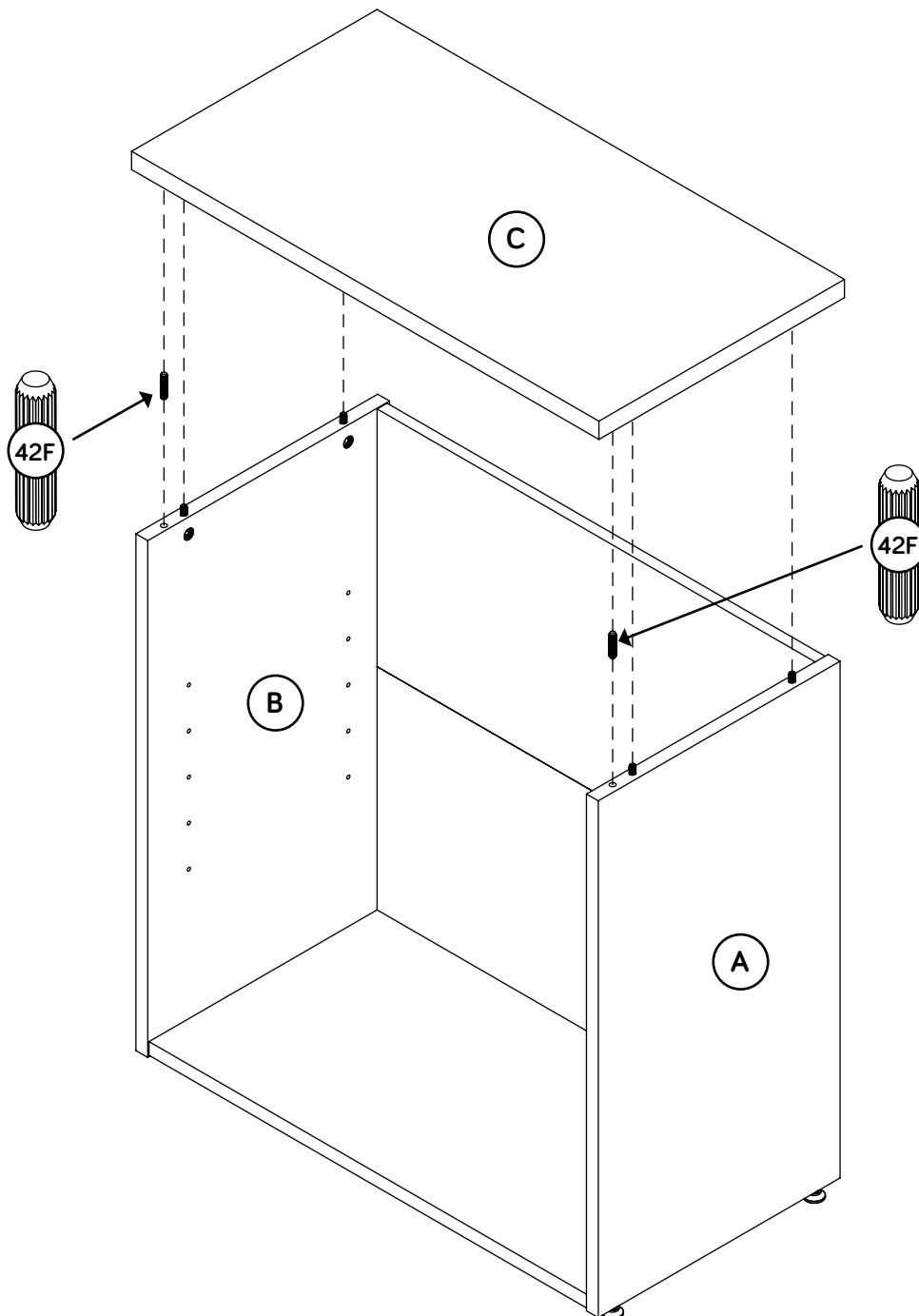
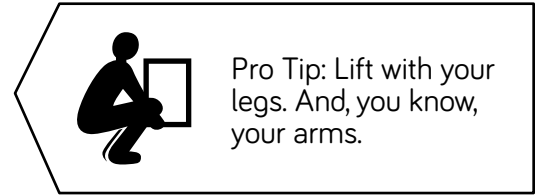
✚ NOTE: Be sure the WOOD DOWEL in the BOTTOM inserts into the RIGHT END.



Step 11



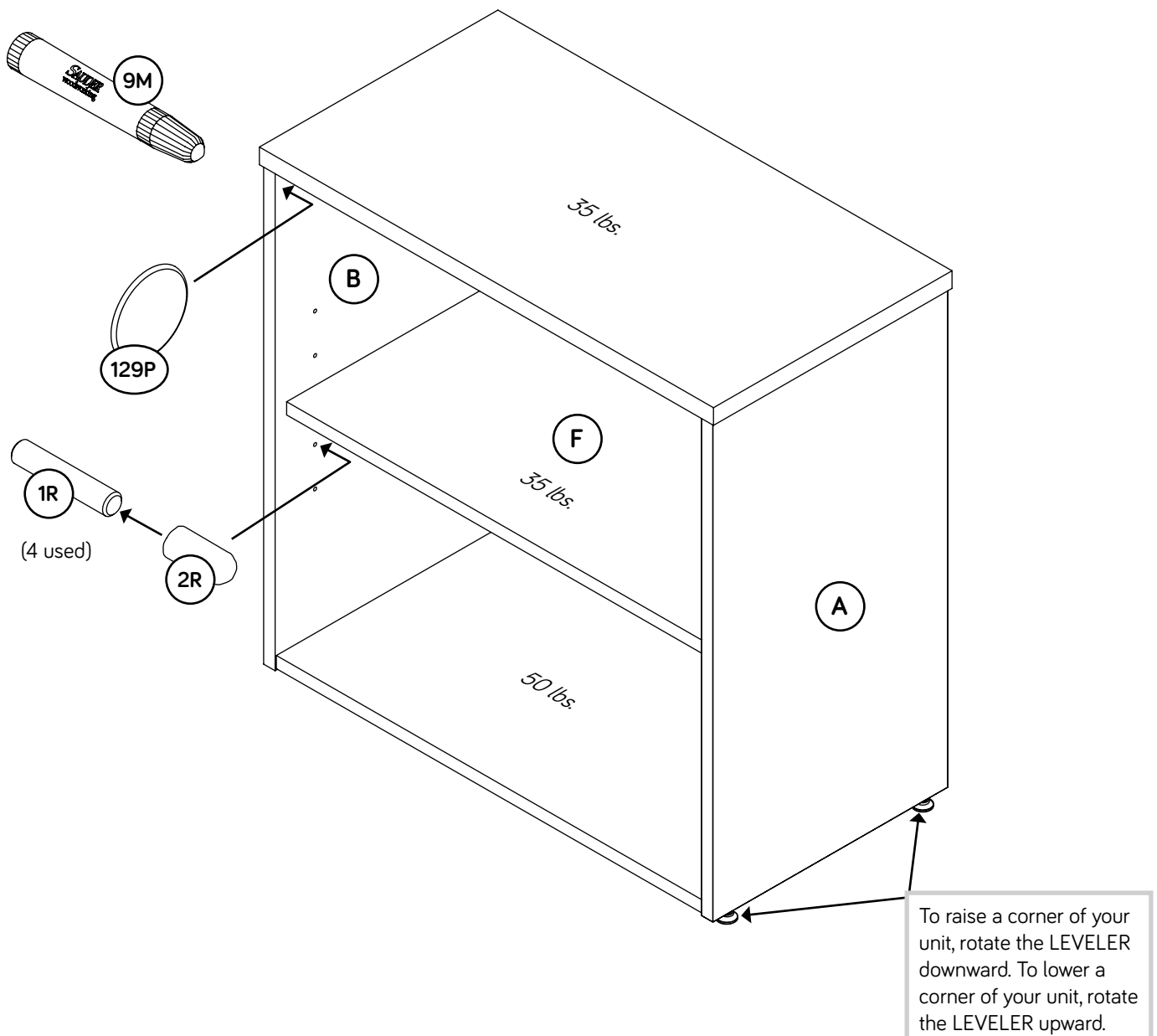
- ⚡ Carefully stand your unit upright.
- ⚡ Insert two WOOD DOWELS (42F) into the ENDS (A and B).
- ⚡ NOTE: You may need to gently tap the WOOD DOWELS in with your hammer.
- ⚡ Fasten the TOP (C) to the ENDS (A and B). Tighten four HIDDEN CAMS.
- ⚡ NOTE: Be sure the WOOD DOWELS in the ENDS insert into the TOP.



Step 12

- ✚ Push a RUBBER SLEEVE (2R) over one end of each METAL PIN (1R). Insert the METAL PINS into the hole locations of your choice in the ENDS (A and B). Set the ADJUSTABLE SHELF (F) onto the METAL PINS.
- ✚ Using your hammer, gently tap a CAM COVER (129P) onto each visible HIDDEN CAM.
- ✚ For long-term care and maintenance of your unit, you may touch up the edges with the TOUCH-UP PEN (9M).
- ✚ Your unit may need leveling. To raise a corner of your unit, rotate the LEVELER downward. To lower a corner of your unit, rotate the LEVELER upward.
- ✚ NOTE: Please read the back pages of the instruction booklet for important safety information.
- ✚ This completes assembly. Clean with a damp cloth. Wipe dry.

★ And to celebrate, why not share your success story at sauder.com or     



Utilisez les instructions d'assemblage en français avec les schémas étape par étape du manuel d'instruction en anglais. Chaque étape en français correspond à la même étape en anglais. Comparer la "Liste de pièces" ci-dessous avec la "PART IDENTIFICATION" du manuel en anglais pour vous familiariser avec les pièces avant l'assemblage.

REMARQUE : CE MANUEL D'INSTRUCTIONS CONTIENT **D'IMPORTANTES** INFORMATIONS RELATIVES À LA SÉCURITÉ. À LIRE ET CONSERVER POUR TOUTE RÉFÉRENCE FUTURE.

NOUS CONTACTER EN PREMIER

AVANT D'EFFECTUER TOUT RETOUR AU MAGASIN.

Nous faisons de notre mieux pour nous assurer que votre meuble arrive dans d'excellentes conditions. Nos représentants du service Clientèle sont aimables et prêts à vous aider au cas où une pièce aurait été endommagée ou manquerait (ou si vous aviez besoin d'aide pour l'assemblage). Composez ce numéro d'appel gratuit:

877-996-7539

**Du lundi au vendredi, de 8:30 heures du matin à 5 heures du soir (horaire Côte Est)
(sauf jours fériés)**

Si une pièce a besoin d'être remplacée, la pièce de remplacement sera envoyée dans les 48 heures. (Sauf week-ends et jours fériés)

Noter la date d'achat de cet élément et conserver le livret pour future référence. Pour contacter Sauder en ce qui concerne cet élément, faire référence au numéro de lot et numéro de modèle en appelant notre numéro sans frais.

Lot n° : _____

Date de l'achat : _____

| LISTE DE PIÈCES | | | LISTE DE PIÈCES | | |
|-----------------|------------------------|----------|-----------------|------------------------------|----------|
| REFERENCE | DESCRIPTION | QUANTITÉ | REFERENCE | DESCRIPTION | QUANTITÉ |
| A | EXTRÉMITÉ DROITE..... | 1 | 46E | VÉRIN..... | 4 |
| B | EXTRÉMITÉ GAUCHE..... | 1 | 1F | EXCENTRIQUE ESCAMOTABLE..... | 16 |
| C | DESSUS..... | 1 | 2F | CHEVILLE D'EXCENTRIQUE..... | 16 |
| D | DESSOUS..... | 1 | 42F | CHEVILLE EN BOIS..... | 4 |
| E | ARRIÈRE..... | 2 | 9M | FEUTRE DE RETOUCHE..... | 1 |
| F | TABLETTE RÉGLABLE..... | 1 | 129P | COUVERCLE D'EXCENTRIQUE..... | 12 |
| | | | 1R | GOUPILLE EN MÉTAL..... | 4 |
| | | | 2R | MANCHON EN CAOUTCHOUC..... | 4 |

Guide d'utilisation de la visserie

UTILISATION DE LA EXCENTRIQUE ESCAMOTABLE ET DE LA CHEVILLE D'EXCENTRIQUE

1. Enfoncer un EXCENTRIQUE ESCAMOTABLE dans la partie. La flèche dans l'EXCENTRIQUE ESCAMOTABLE doit être dirigée vers le trou dans le chant de la planche.

2. Insérer l'extrémité en métal de la CHEVILLE DE CAME dans la CAME ESCAMOTABLE.

3. **Attention:** Risque des dégâts ou blessures. Les EXCENTRIQUES ESCAMOTABLES doivent être serrés à bloc. Les EXCENTRIQUES ESCAMOTABLES que ne sont pas serrés à bloc peuvent desserrer et les pièces peuvent séparer. Pour serrer à bloc : Commencer. Flèche. Serrer. Maximum de 210 degrés. Minimum de 190 degrés.

ÉTAPE 1

Ne pas serrer les EXCENTRIQUES ESCAMOTABLES dans cette étape.

Assembler l'élément sur un sol à moquette ou sur le carton vide pour éviter d'endommager l'élément ou le sol.

Enfoncer deux EXCENTRIQUES ESCAMOTABLES (1F) dans l'EXTRÉMITÉ GAUCHE (B). Ensuite, insérer l'extrémité en métal de la CHEVILLE D'EXCENTRIQUE (2F) dans chaque EXCENTRIQUE ESCAMOTABLE.

ÉTAPE 2

À l'aide d'un marteau, enfoncer légèrement deux VÉRINS (46E) complètement dans les trous dans l'EXTRÉMITÉ GAUCHE (B).

REMARQUE : Les réglages des VÉRINS se feront ultérieurement dans l'assemblage une fois l'unité en position verticale.

ÉTAPE 3

Ne pas serrer les EXCENTRIQUES ESCAMOTABLES dans cette étape.

Enfoncer huit EXCENTRIQUES ESCAMOTABLES (1F) dans les ARRIÈRES (E). Ensuite, insérer l'extrémité en métal de la CHEVILLE D'EXCENTRIQUE (2F) dans chaque EXCENTRIQUE ESCAMOTABLE.

ÉTAPE 4

Attention : Ne pas relever l'élément dans sa position verticale avant d'avoir fixé les ARRIÈRES. L'élément risque de s'effondrer.

Fixer les ARRIÈRES (E) à l'EXTRÉMITÉ GAUCHE (B). Serrer quatre EXCENTRIQUES ESCAMOTABLES.

ÉTAPE 5

Insérer deux CHEVILLES EN BOIS (42F) dans le DESSOUS (D).

REMARQUE : Il est peut-être nécessaire d'enfoncer les CHEVILLES EN BOIS délicatement à l'aide d'un marteau.

ÉTAPE 6

Ne pas serrer les EXCENTRIQUES ESCAMOTABLES dans cette étape.

Enfoncer quatre EXCENTRIQUES ESCAMOTABLES (1F) dans le DESSOUS (D). Ensuite, insérer l'extrémité en métal de la CHEVILLE D'EXCENTRIQUE (2F) dans chaque EXCENTRIQUE ESCAMOTABLE.

ÉTAPE 7

Fixer le DESSOUS (D) à l'EXTRÉMITÉ GAUCHE (B). Serrer deux EXCENTRIQUES ESCAMOTABLES.

REMARQUE : S'assurer de bien insérer la CHEVILLE EN BOIS du DESSOUS dans l'EXTRÉMITÉ GAUCHE.

ÉTAPE 8

Ne pas serrer les EXCENTRIQUES ESCAMOTABLES dans cette étape.

Enfoncer deux EXCENTRIQUES ESCAMOTABLES (1F) dans l'EXTRÉMITÉ DROITE (A). Ensuite, insérer l'extrémité en métal de la CHEVILLE D'EXCENTRIQUE (2F) dans chaque EXCENTRIQUE ESCAMOTABLE.

ÉTAPE 9

À l'aide d'un marteau, enfoncer légèrement deux VÉRINS (46E) complètement dans les trous dans l'EXTRÉMITÉ DROITE (A).

REMARQUE : Les réglages des VÉRINS se feront ultérieurement dans l'assemblage une fois l'unité en position verticale.

ÉTAPE 10

Fixer l'EXTRÉMITÉ DROITE (A) au DESSOUS (D) et aux ARRIÈRES (E). Serrer six EXCENTRIQUES ESCAMOTABLES.

REMARQUE : S'assurer de bien insérer la CHEVILLE EN BOIS du DESSOUS dans l'EXTRÉMITÉ DROITE.

ÉTAPE 11

Relever, avec précaution, l'élément dans sa position verticale.

Insérer deux CHEVILLES EN BOIS (42F) dans les EXTRÉMITÉS (A et B).

REMARQUE : Il est peut-être nécessaire d'enfoncer les CHEVILLES EN BOIS délicatement à l'aide d'un marteau.

Fixer le DESSUS (C) aux EXTRÉMITÉS (A et B). Serrer quatre EXCENTRIQUES ESCAMOTABLES.

REMARQUE : S'assurer d'insérer les CHEVILLES EN BOIS dans les EXTRÉMITÉS dans le DESSUS.

ÉTAPE 12

Enfoncer un MANCHON EN CAOUTCHOUC (2R) sur l'une extrémité de chaque GOUPILLE EN MÉTAL (1R). Insérer les GOUPILLES EN MÉTAL dans les trous choisis dans les EXTRÉMITÉS (A et B). Poser la TABLETTE RÉGLABLE (F) sur les GOUPILLES EN MÉTAL.

À l'aide d'un marteau, enfoncer un COUVERCLE D'EXCENTRIQUE (129P) sur chaque EXCENTRIQUE ESCAMOTABLE visible.

Pour un entretien à long terme de l'élément, il est possible de retoucher les bords à l'aide du FEUTRE DE RETOUCHE (9M).

Vous devrez peut-être niveler votre unité. Pour soulever un coin de l'élément, faire tourner le VÉRIN vers le bas. Pour baisser un coin de l'élément, faire tourner le VÉRIN vers le haut.

REMARQUE : Prière de lire les informations importantes sur la sécurité figurant sur les pages arrière du manuel d'instructions.

Ceci complète l'assemblage. Nettoyer avec un tissu humide. Essuyer.

Use estas instrucciones de ensamblaje en español junto con las figuras paso-a-paso provistas en el folleto inglés. Cada paso en español corresponde al mismo paso en inglés. Compare la "Lista de Part" abajo con la "Part Identification" en el folleto en inglés para familiarizarse con Las partes de ensamblaje.

NOTA: ESTE FOLLETO DE INSTRUCCIONES CONTIENE INFORMACIÓN **IMPORTANTE** SOBRE LA SEGURIDAD. POR FAVOR LEA Y GUÁRDELO PARA REFERENCIA EN EL FUTURO.

**CONTÁCTENOS PRIMERO
ANTES DE HACER DEVOLUCIONES A LA TIENDA.**

Tratamos de asegurar que su mueble llega en condición excelente. Nuestros representantes de Servicio al Cliente son amables y listos para ayudarle con servicio rápido y eficiente si una parte está defectuosa o ausente (o si necesita ayuda con el ensamblaje). Llame este número sin cargo:

877-996-7539

**Lunes a viernes, 8:30 a.m. - 5:00 p.m.
Hora oficial del Este
(excepto días festivos)**

Si requiere un repuesto de una parte, será enviado dentro de 48 horas (excepto los fines de semana y días festivos)

| <p>Anote la fecha de comprar esta unidad y guarde el folleto para su referencia futura. Si necesita ponerse en contacto con Sauder en cuanto a esta unidad, refiérase al número de lote y al número de modelo cuando llame a nuestro número gratis.</p> <p>No. lote: _____</p> <p>Fecha de compra: _____</p> | LISTA DE PARTES | | | LISTA DE PARTES | | |
|--|-----------------|------------------------|----------|-----------------|-----------------------------|----------|
| | ITEM | DESCRIPCIÓN | CANTIDAD | ITEM | DESCRIPCIÓN | CANTIDAD |
| | A | EXTREMO DERECHO..... | 1 | 46E | NIVELADOR..... | 4 |
| | B | EXTREMO IZQUIERDO..... | 1 | 1F | EXCÉNTRICO ESCONDIDO..... | 16 |
| | C | PANEL SUPERIOR..... | 1 | 2F | PASADOR DE EXCÉNTRICO..... | 16 |
| | D | FONDO..... | 1 | 42F | PASADOR DE MADERA..... | 4 |
| | E | DORSO..... | 2 | 9M | PLUMA DE RETOQUE..... | 1 |
| | F | ESTANTE AJUSTABLE..... | 1 | 129P | CUBIERTA DE EXCÉNTRICO..... | 12 |
| | | | | 1R | ESPIGA DE METAL..... | 4 |
| | | | | 2R | MANGUITO DE GOMA..... | 4 |

Guía de uso de herrajes

CÓMO UTILIZAR EL EXCÉNTRICO ESCONDIDO Y EL PASADOR DE EXCÉNTRICO

1. Empuje un EXCÉNTRICO ESCONDIDO dentro de la parte. La flecha en el EXCÉNTRICO ESCONDIDO debe apuntar hacia el agujero en el borde de la tabla.
2. Inserte el extremo de metal de un PASADOR DE EXCÉNTRICO dentro de EXCÉNTRICO ESCONDIDO.
3. **Precaución:** Riesgo de daños o heridas. Los EXCÉNTRICOS ESCONDIDOS deben apretarse completamente. Los EXCÉNTRICOS ESCONDIDOS que no se aprieten completamente se aflojarán y las partes pueden separarse. Para apretar completamente: Comience. Flecha. Apriete. Máximo de 210 grados. Mínimo de 190 grados.

PASO 1

No apriete los EXCÉNTRICOS ESCONDIDOS en este paso.

Ensamble la unidad sobre un piso alfombrado o sobre el cartón vacío para evitar rayar la unidad o el piso.

Empuje dos EXCÉNTRICOS ESCONDIDOS (1F) en el EXTREMO IZQUIERDO (B). A continuación, inserte el extremo de metal de un PASADOR DE EXCÉNTRICO (2F) en cada EXCÉNTRICO ESCONDIDO.

PASO 2

Utilizando un martillo, ligeramente clave dos NIVELADORES (46E) completamente en los agujeros del EXTREMO IZQUIERDO (B).

NOTA: Los ajustes a los NIVELADORES se realizarán más adelante en el montaje una vez que su unidad está en posición vertical.

PASO 3

No apriete los EXCÉNTRICOS ESCONDIDOS en este paso.

Empuje ocho EXCÉNTRICOS ESCONDIDOS (1F) en los DORSOS (E). A continuación, inserte el extremo de metal de un PASADOR DE EXCÉNTRICO (2F) en cada EXCÉNTRICO ESCONDIDO.

PASO 4

Precaución: No coloque la unidad en posición vertical hasta que se fije los DORSOS. La unidad podría caerse.

Fije los DORSOS (E) al EXTREMO IZQUIERDO (B). Apriete cuatro EXCÉNTRICOS ESCONDIDOS.

PASO 5

Inserte dos PASADORES DE MADERA (42F) en el FONDO (D).

NOTA: Puede ser necesario que ligeramente clave los PASADORES DE MADERA adentro con un martillo.

PASO 6

No apriete los EXCÉNTRICOS ESCONDIDOS en este paso.

Empuje cuatro EXCÉNTRICOS ESCONDIDOS (1F) en el FONDO (D). A continuación, inserte el extremo de metal de un PASADOR DE EXCÉNTRICO (2F) en cada EXCÉNTRICO ESCONDIDO.

PASO 7

Fije el FONDO (D) al EXTREMO IZQUIERDO (B). Apriete dos EXCÉNTRICOS ESCONDIDOS.

NOTA: Asegúrese de que el PASADOR DE MADERA fijado al FONDO se inserte en el EXTREMO IZQUIERDO.

PASO 8

No apriete los EXCÉNTRICOS ESCONDIDOS en este paso.

Empuje dos EXCÉNTRICOS ESCONDIDOS (1F) en el EXTREMO DERECHO (A). A continuación, inserte el extremo de metal de un PASADOR DE EXCÉNTRICO (2F) en cada EXCÉNTRICO ESCONDIDO.

PASO 9

Utilizando un martillo, ligeramente clave dos NIVELADORES (46E) completamente en los agujeros del EXTREMO DERECHO (A).

NOTA: Los ajustes a los NIVELADORES se realizarán más adelante en el montaje una vez que su unidad está en posición vertical.

PASO 10

Fije el EXTREMO DERECHO (A) al FONDO (D) y a los DORSOS (E). Apriete seis EXCÉNTRICOS ESCONDIDOS.

NOTA: Asegúrese de que el PASADOR DE MADERA fijado al FONDO se inserte en el EXTREMO DERECHO.

PASO 11

Cuidadosamente ponga la unidad en posición vertical.

Inserte dos PASADORES DE MADERA (42F) en los EXTREMOS (A y B).

NOTA: Puede ser necesario que ligeramente clave los PASADORES DE MADERA adentro con un martillo.

Fije el PANEL SUPERIOR (C) a los EXTREMOS (A y B). Apriete cuatro EXCÉNTRICOS ESCONDIDOS.

NOTA: Asegúrese de que los PASADORES DE MADERA de los EXTREMOS se inserten en el PANEL SUPERIOR.

PASO 12

Empuje un MANGUITO DE GOMA (2R) sobre uno extremo de cada ESPIGA DE METAL (1R). Inserte las ESPIGAS DE METAL en los agujeros al nivel preferido de los EXTREMOS (A y B). Coloque el ESTANTE AJUSTABLE (F) sobre las ESPIGAS DE METAL.

Con un martillo, ligeramente golpee una CUBIERTA DE EXCÉNTRICO (129P) sobre cada EXCÉNTRICO ESCONDIDO visible.

Para el cuidado y mantenimiento de la unidad, puede retocar los bordes con la PLUMA DE RETOQUE (9M).

Su unidad puede necesitar nivelación. Para levantar una esquina de la unidad, gire el NIVELADOR hacia abajo. Para bajar una esquina de la unidad, gire el NIVELADOR hacia arriba.

NOTA: Por favor, lea las páginas de atrás del folleto de instrucciones en cuanto a importante información de seguridad.

Esto completa el ensamblaje. Limpiar con un trapo húmedo. Seque con un paño.

⚠️ WARNING

Please use your furniture correctly and safely. Improper use can cause safety hazards, or damage to your furniture or household items. **Carefully read the following chart.**

| Look out for: | What can happen: | How to avoid the problem: |
|--|---|--|
| <ul style="list-style-type: none"> Overloaded shelves. Improper loading can cause the product to be top-heavy. | <ul style="list-style-type: none"> Risk of injury. Top-heavy furniture can tip over. Overloaded shelves can break. | <ul style="list-style-type: none"> Never exceed the weight limits shown in the instructions. Work from bottom to top when loading shelves. Place the heavier items on the lower shelves. |
| <ul style="list-style-type: none"> Improperly moving furniture that is not designed and equipped with casters. | <ul style="list-style-type: none"> Furniture can tip over or break if improperly moved. Physical injury. Furniture can be very heavy. | <ul style="list-style-type: none"> Unload shelves from top to bottom before moving the furniture. Do not push furniture, especially on a carpeted floor. Have a friend help you lift the item and set it in place. This unit must be positioned against a wall. |
| <ul style="list-style-type: none"> Children climbing on the shelves can cause the product to tip. | <ul style="list-style-type: none"> Risk of injury or death. | <ul style="list-style-type: none"> Do not allow children to climb on the shelves. Avoid placing items like toys or candy on upper shelves. Use the supplied tipping restraint kit for added stability. |
| <ul style="list-style-type: none"> Placing TVs on furniture items that are not designed to support a television is hazardous. | <ul style="list-style-type: none"> Risk of injury or death. TVs can be very heavy. Plus the weight and location of the picture tube tends to make TVs unbalanced and prone to tipping forward. | <ul style="list-style-type: none"> This product is not designed to support a television. |

⚠️ AVERTISSEMENT

Prière d'utiliser le mobilier à bon escient et avec prudence. Une mauvaise utilisation peut être à l'origine de risques d'accident ou peut endommager le mobilier et les articles ménagers. **Lire attentivement le tableau suivant.**

| À surveiller : | Danger éventuel : | Solution : |
|--|---|--|
| <ul style="list-style-type: none"> Tablettes surchargées. En cas de chargement inadéquat l'élément peut être lourd du haut. | <ul style="list-style-type: none"> Risque de blessure. Du mobilier mal équilibré risque de se renverser. Des tablettes surchargées risqueraient de casser. | <ul style="list-style-type: none"> Ne jamais excéder les limites de poids indiquées dans les instructions. Pour charger les tablettes, commencer par remplir celui du bas pour finir par celui du haut. Placer les articles plus lourds sur les tablettes inférieures. |
| <ul style="list-style-type: none"> Déplacement inadéquat d'un mobilier qui n'est pas conçu pour avoir des roulettes et n'en est pas équipé. | <ul style="list-style-type: none"> Le mobilier risque de se renverser ou de casser en cas de déplacement inadéquat. Blessure physique. Le mobilier peut être très lourd. | <ul style="list-style-type: none"> Décharger les tablettes en commençant par celui du haut avant de déplacer le mobilier. Ne pas pousser le mobilier, surtout sur la moquette. Se faire aider par une autre personne pour soulever l'élément et le mettre en place. Cette unité doit être placée contre un mur. |
| <ul style="list-style-type: none"> Les enfants qui grimpent sur les tablettes risqueraient de déséquilibrer ce dernier et de le faire tomber. | <ul style="list-style-type: none"> Risque de blessures graves, voire mortelles. | <ul style="list-style-type: none"> Ne pas laisser les enfants grimper sur les tablettes. Ne pas placer de jouets ou d'aliments sur les tablettes supérieures. Utiliser la kit de retenue pour basculement fournie pour plus de stabilité. |
| <ul style="list-style-type: none"> Il est dangereux de placer des téléviseurs sur des meubles que ne sont pas prévus à cet effet. | <ul style="list-style-type: none"> Risque de blessures graves, voire mortelles. Les téléviseurs peuvent être particulièrement lourds. De plus, le poids et l'emplacement du tube image ont tendance à rendre les téléviseurs instables et enclins à tomber vers l'avant. | <ul style="list-style-type: none"> Ce produit n'est pas destiné à supporter un téléviseur. |

ADVERTENCIA

Por favor use el mobiliario correcta y seguramente. El mal uso puede causar riesgos de seguridad o daño a las unidades o artículos domésticos. **Cuidadosamente lea la tabla a continuación.**

| Esté alerta de: | Puede ocurrir: | Evitar el problema: |
|--|---|--|
| <ul style="list-style-type: none">• Estantes sobrecargados• Cargar el producto inadecuadamente puede causar la inestabilidad. | <ul style="list-style-type: none">• Riesgo de lesiones.• El mobiliario inestable puede volcarse.• Estantes sobrecargados pueden romper. | <ul style="list-style-type: none">• Nunca exceder los límites de peso indicados en las instrucciones.• Comience a cargar los estantes a partir de la base y trabaje hacia arriba. Coloque los artículos más pesados sobre los estantes inferiores. |
| <ul style="list-style-type: none">• Mover incorrectamente el mobiliario que no está diseñado y provisto con ruedecitas. | <ul style="list-style-type: none">• La inclinación o rotura de mobiliario si se mueve de manera inadecuada.• Lesión física. El mobiliario puede ser muy pesado. | <ul style="list-style-type: none">• Descargue los estantes desde arriba hacia abajo antes de mover el mobiliario.• No empuje la unidad, especialmente sobre un piso alfombrado. Pide la ayuda de otra persona para levantar la unidad y colocarla en lugar.• Esta unidad debe ser colocada contra una pared. |
| <ul style="list-style-type: none">• Un niño subiendo al mobiliario puede causar la inestabilidad y como resultado la caída de la unidad. | <ul style="list-style-type: none">• Riesgo de lesiones o la muerte. | <ul style="list-style-type: none">• No permita que los niños suban a los estantes. Evite poner artículos como juguetes y dulces sobre los estantes superiores.• Utilice la kit de retención provista para mayor estabilidad. |
| <ul style="list-style-type: none">• Es peligroso colocar los televisores sobre unidades de mobiliario que no están diseñadas para soportar un televisor. | <ul style="list-style-type: none">• Riesgo de lesiones o muerte. Los televisores pueden ser muy pesados. Además, el peso y la ubicación del tubo de imagen tienden a causar la inestabilidad de televisores y propensa a volcarse hacia adelante. | <ul style="list-style-type: none">• Este producto no está diseñado para soportar un televisor. |

5-YEAR LIMITED WARRANTY

1. Sauder Woodworking Co. (Sauder®) provides limited warranty coverage to the original purchaser of this product for a period of five years from the date of purchase against defects in materials or workmanship of Sauder furniture components.

As used in this Warranty, "defect" means imperfections in components which substantially impair the utility of the product. This Warranty gives you specific legal rights, and you may also have other rights which vary from state to state.

2. There is no warranty coverage for defects or conditions that result from the failure to follow product assembly instructions, information or warnings, misuse or abuse, intentional damage, fire, flood, alteration or modification of the product, or use of the product in a manner inconsistent with its intended use, nor any condition resulting from incorrect or inadequate maintenance, cleaning, or care. There is also no warranty coverage for rented products or any products purchased "used" or "as is", at a distress or going-out-of business sale, or from a liquidator.

3. As the exclusive remedy under this Warranty, Sauder will (at its sole option) repair, replace or refund the value of any defective furniture component. Sauder may require independent confirmation of the claimed defect and proof of purchase. Replacement parts will be warranted for only the remaining period of the original Warranty. SAUDER SHALL HAVE NO LIABILITY FOR ANY INCIDENTAL OR CONSEQUENTIAL DAMAGES OF ANY KIND and all such damages are EXCLUDED FROM THIS WARRANTY, such as loss of use, disassembly, transportation, labor or damage to property on or near the product. Some states do not allow the exclusion or limitation of incidental or consequential damages, so the above limitation or exclusion may not apply to you.

GARANTIE LIMITÉE DE 5 ANS

1. Sauder Woodworking Co. (Sauder®) offre une couverture de garantie limitée à l'acheteur initial du présent produit pendant une période de cinq ans à compter de la date d'achat contre tout défaut de matériaux ou de fabrication des composantes de mobilier Sauder. Le mot « défaut », tel qu'il est utilisé sous les termes de la présente garantie, comprend les imperfections des pièces qui empêchent substantiellement l'utilisation du produit. La présente garantie vous donne des droits légaux spécifiques et il est possible que vous ayez des droits supplémentaires variant d'État en État ou de province en province.

2. La présente garantie ne saurait couvrir les défauts ou conditions qui surviendraient à la suite du non respect des instructions, informations ou mises en garde de montage, d'une mauvaise utilisation ou d'un abus, d'un dommage intentionnel, d'un incendie, d'une inondation, d'une altération ou modification du produit, d'une utilisation du produit allant à l'encontre de son usage prévu, ni aucune condition résultant d'une maintenance, d'un nettoyage ou d'un entretien inappropriés ou inadéquats. De plus, il n'existe aucune garantie pour les produits loués ou tous les produits achetés « d'occasion » ou « en l'état », dans le cadre d'une vente aux enchères ou de solde pour cessation de commerce, ou auprès d'un liquidateur.

3. En tant que recours exclusif en vertu de la présente garantie, Sauder réparera, remplacera ou remboursera (sur sa seule décision) la valeur de toute composante de mobilier défectueuse. Sauder peut exiger une confirmation indépendante du défaut revendiqué ainsi qu'une preuve d'achat. Les pièces de rechange seront garanties uniquement pendant la période restante de la garantie originale. SAUDER NE SERA EN AUCUN CAS RESPONSABLE DE TOUT DOMMAGE ACCESSOIRE OU CONSÉCUTIF DE TOUTE SORTE et lesdits dommages sont EXCLUS DE LA PRÉSENTE GARANTIE, à savoir perte d'utilisation, démontage, transport, main d'œuvre ou dommages matériels sur ou à proximité du produit. Certains États ou provinces ne permettant pas l'exclusion ou la limite aux responsabilités pour dommages accidentels ou consécutifs, la limite ou l'exclusion ci-dessus peut ne pas être applicable.

GARANTÍA LIMITADA DE 5 AÑOS

1. Sauder Woodworking Co. (Sauder®) provee cobertura de garantía limitada al comprador original de este producto por un período de cinco años, a partir de la fecha de compra, contra defectos en los materiales o de mano de obra en los componentes de muebles Sauder. Como es utilizado en esta Garantía, "defecto" significa imperfecciones en los componentes que de manera fundamental afecta la utilidad del producto. Esta Garantía le permite a usted ciertos derechos legales, y usted también podría poseer otros derechos adicionales, los cuales varían de estado a estado.

2. No hay cobertura de garantía para defectos o estados que resulten del incumplimiento en seguir las instrucciones, la información o las advertencias sobre el ensamblaje del producto; del uso incorrecto o maltrato, del daño intencional, incendio, inundación, cambio o modificación del producto; o de la utilización del producto de manera contradictoria con el uso para el cual fue fabricado, ni por ningún estado que resulte del mantenimiento, limpieza o cuidado incorrecto o inadecuado. Tampoco no hay cobertura de garantía para los productos rentados o para cualesquiera productos comprados "de uso" o "como está", en una venta de bienes embargados o en una venta por salirse del negocio, o comprados a un liquidador.

3. Como un recurso exclusivo bajo esta Garantía, Sauder (sólo a su opción) reparará, reemplazará o reembolsará el valor de cualquier componente defectuoso de mueble. Sauder puede requerir una confirmación independiente de un defecto reclamado y una prueba de compra. Las piezas de repuesto serán garantizadas solamente por el período de tiempo que queda de la Garantía original. SAUDER NO TENDRÁ RESPONSABILIDAD POR NINGÚN DAÑO INCIDENTAL O CONSUCUENTE DE NINGÚN TIPO y todos dichos daños SE EXCLUYEN DE ESTA GARANTÍA, tales como pérdida de uso, desensamblaje, transportación, trabajo o daño a la propiedad en o cerca del producto. Algunos estados no permiten la exclusión o limitación de daños incidentales o consecuentes, en tales instancias la limitación o exclusión antes mencionada podría no ser aplicable a usted.

4. This Warranty applies only to warranted defects that first arise and are reported to Sauder within the warranty coverage period. The Warranty cannot be transferred to subsequent owners or users of the product, and it shall be immediately void in the event the product is resold, transferred, leased or rented to any third party or person other than the original purchaser.

5. THERE ARE NO OTHER WARRANTIES APPLICABLE TO THIS PRODUCT. Under the laws of certain states, there may be no implied warranties from Sauder and all implied warranties, INCLUDING ANY IMPLIED WARRANTY OF MERCHANTABILITY OR FITNESS FOR A PARTICULAR PURPOSE are disclaimed where allowed by law. TO THE EXTENT ANY IMPLIED WARRANTIES ARE APPLICABLE, ANY IMPLIED WARRANTIES, INCLUDING ANY IMPLIED WARRANTY OF MERCHANTABILITY OR FITNESS FOR A PARTICULAR PURPOSE, ARE LIMITED IN DURATION TO THE DURATION OF THIS EXPRESS WARRANTY or the minimum period allowed by law, whichever is shorter. Some states do not allow limitations on how long an implied Warranty lasts, so the above limitation may not apply to you.

6. For Warranty inquiries or claims, please visit our website www.sauder.com. You can also contact Sauder at 1.800.523.3987. Sauder may require Warranty claims to be submitted in writing to: Sauder Woodworking Co., 502 Middle Street, Archbold, OH 43502 USA. Please include your sales receipt or other proof of purchase and a specific description of the product defect.

4. La présente garantie ne s'applique qu'aux défauts garantis qui se produisent pour la première fois et qui sont signalés à Sauder dans les limites de couverture de la garantie. La garantie ne peut pas être transférée à des propriétaires ou utilisateurs subséquents du produit, et sera immédiatement invalidée dans le cas où le produit est revendu, transféré, loué sous bail ou loué à une tierce partie ou personne autre que l'acheteur original.

5. IL N'EXISTE AUCUNE AUTRE GARANTIE EN VIGUEUR POUR LE PRÉSENT PRODUIT. En vertu des lois de certains États ou provinces, il ne peut y avoir de garanties implicites de la part de Sauder et toutes les garanties implicites, Y COMPRIS TOUTE GARANTIE IMPLICITE DE COMMERCIALITÉ OU D'ADAPTATION À UN USAGE PARTICULIER sont déclinées partout où la loi l'autorise. DANS LA MESURE OÙ TOUTE GARANTIE IMPLICITE EST APPLICABLE, TOUTE GARANTIE IMPLICITE, Y COMPRIS TOUTE GARANTIE DE COMMERCIALITÉ OU D'ADAPTATION À UN USAGE PARTICULIER, EST LIMITÉE À LA DURÉE DE LA PRÉSENTE GARANTIE EXPRESSE ou à la période minimum autorisée par la loi, la période la plus courte étant retenue. Certains États ne permettant pas que des limites soient imposées quant à la durée d'une garantie implicite, la limite ci-dessus peut donc ne pas être applicable.

6. Pour toute question concernant la garantie ou toute demande de réclamation, consulter le site Web www.sauder.com. Il est également possible de contacter Sauder en composant le 1.800.523.3987. Sauder peut exiger de soumettre les demandes de réclamation sous garantie par écrit à : Sauder Woodworking Co., 502 Middle Street, Archbold, OH 43502 USA. Veuillez joindre votre ticket de caisse ou toute autre preuve d'achat ainsi qu'une description spécifique du défaut de produit.

4. Esta Garantía sólo es aplicable a defectos garantizados que primeramente surjan y se informen a Sauder dentro del período de cobertura de garantía. La Garantía no puede ser transferida a propietarios o usuarios subsiguientes del producto, y ésta será inmediatamente invalidada en el caso que el producto sea revendido, transferido, arrendado o rentado a cualquier tercero u otra persona que no sea el comprador original.

5. NO HAY OTRA GARANTÍA APLICABLE A ESTE PRODUCTO. Bajo las leyes de ciertos estados, pueden no haber garantías implícitas de Sauder y se hace renuncia de responsabilidad de todas las garantías implícitas donde lo permita la ley, INCLUYENDO CUALQUIER GARANTÍA IMPLICITA DE MERCANTABILIDAD O DE APTITUD PARA UN PROPOSITO EN PARTICULAR. EN LA MEDIDA CUALQUIER GARANTÍA IMPLICITA ES APLICABLE, CUALESQUIERA GARANTÍAS IMPLICITAS, INCLUYENDO AQUELLA DE MERCANTABILIDAD O DE APTITUD PARA UN PROPOSITO EN PARTICULAR, SE LIMITAN EN DURACIÓN HASTA LA DURACIÓN DE ESTA GARANTÍA IMPLICITA o hasta el periodo mínimo permitido por la ley, la que sea más corta. Algunos estados no permiten limitaciones en cuanto a la duración de una garantía implícita, por eso la limitación arriba citada pueda no ser aplicable a usted.

6. Para solicitud de información o reclamación de Garantía, por favor, visite nuestro sitio Web www.sauder.com. Usted también puede contactar a Sauder llamando al 1.800.523.3987. Sauder puede solicitar que las reclamaciones sean presentadas por escrito a: Sauder Woodworking Co., 502 Middle Street, Archbold, OH 43502 USA. Por favor incluya su recibo de venta u otra prueba de compra y una descripción detallada del defecto del producto.

CONTACT US FIRST BEFORE MAKING ANY RETURNS TO THE RETAILER.

Dear Valued Customer:

Thanks so much for choosing Sauder® furniture. I hope the purchase and set up of your OfficeWorks solution was a positive experience and you feel good about the furniture you just built.

My grandfather, Erie Sauder, founded the company in 1934 and later invented and patented the first commercially successful ready-to-assemble tables. We strive to hold true to his core values of innovation, integrity, servanthood and stewardship.

Sauder products are made with environmentally responsible materials and world-class manufacturing processes. Our 2,000+ dedicated employees in Archbold, Ohio, along with our global manufacturing partners, are committed to providing you furniture with great value, style and quality.

From our family to you. Enjoy!



Kevin J. Sauder
President/CEO

If you need assistance, please contact our award-winning, Ohio-based customer service team at **877-996-7539** Monday-Friday 8:30 a.m. to 5 p.m. EST (except holidays) or at **sauder.com/commercial-office/service**.



Register your new product online

For immediate service, our website is available 24 hours per day, 7 days per week to register your product, access assembly tips and view other Sauder products. sauder.com/commercial-office/service



We would love to hear your opinion. Rate and review your OfficeWorks furniture solution on our website.



Make some connections.
Share the story of your new office.



General Conformity Certificate

1. This certificate applies to the Sauder Woodworking Product identified by this Instruction Book.
2. This certificate applies to compliance of this product with the CPSC Ban on Lead-Containing Paint (16 CFR 1303).
3. This product is manufactured by:
Sauder Woodworking Company
502 Middle St.
Archbold, OH 43502
419-446-2711
4. Date of Manufacture: _____

