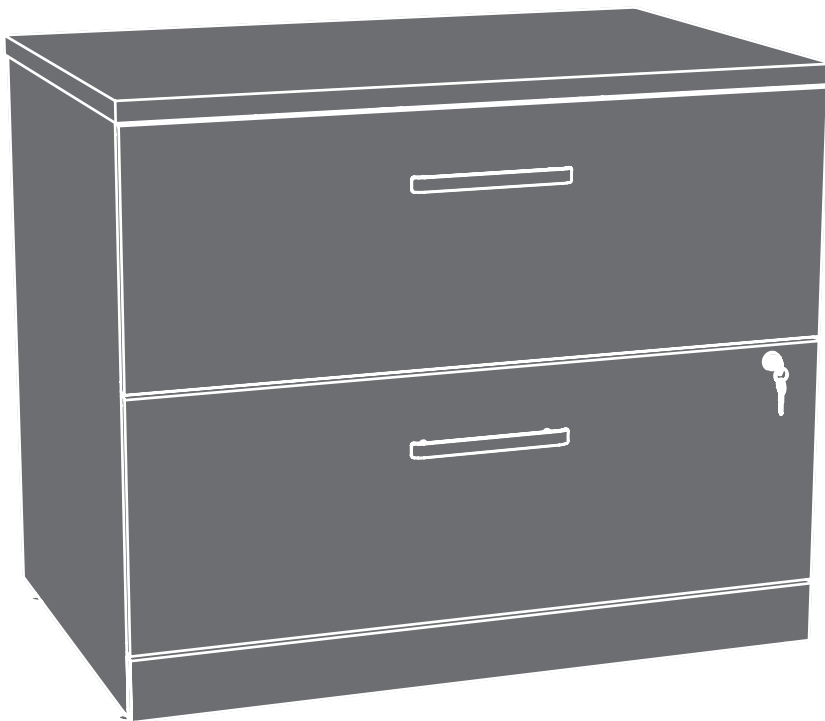


CONTACT US FIRST BEFORE MAKING ANY RETURNS TO THE RETAILER.

How can we help you? To reach our customer service, visit [sauder.com/commercial-office/service](https://www.sauder.com/commercial-office/service) to chat with a live rep or email us.

Prefer the phone? Give us a ring at 877-996-7539.

Our award-winning team is available Monday-Friday - 8:30 a.m. to 5 p.m. EST (except holidays).



AFFIRM COLLECTION

Lateral File

Classic Cherry finish | **Model 427868**

Sauder.com

Share your journey!



NOTE: THIS INSTRUCTION BOOKLET CONTAINS **IMPORTANT** SAFETY INFORMATION.

PLEASE READ AND KEEP FOR FUTURE REFERENCE.

English pg 1-28
Français pg 29-32
Español pg 33-36

Lot # **572609**
Purchased: _____

10/4/21

Part Identification	3
Hardware Identification	4-5
Hardware Usage Guide	10
Assembly Steps	6-28
Français	29-32
Español	33-36
Safety	37-38
Warranty	39



No. 2 Phillips Screwdriver
Tip Shown Actual Size

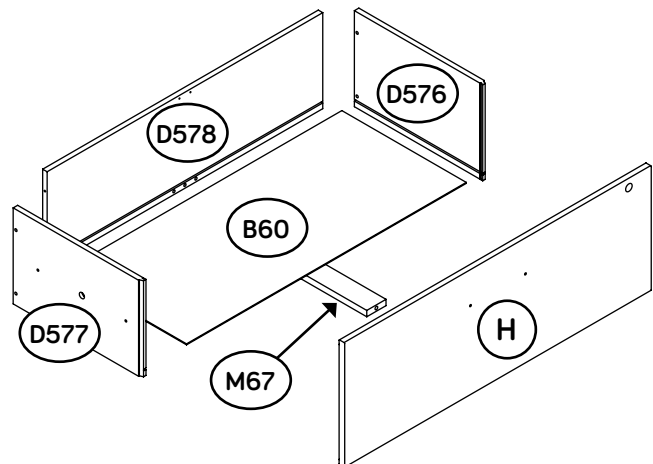
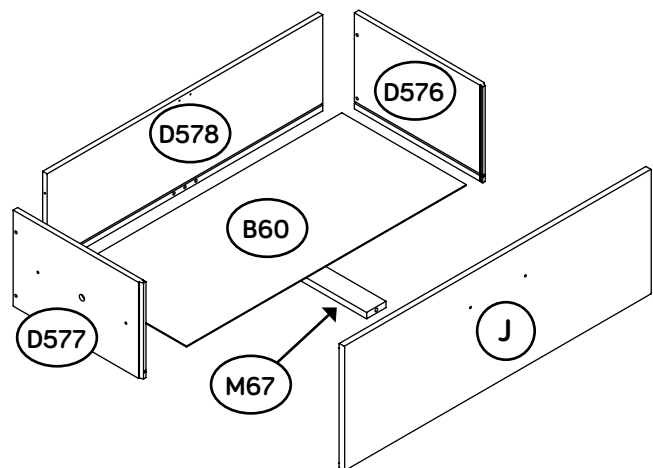
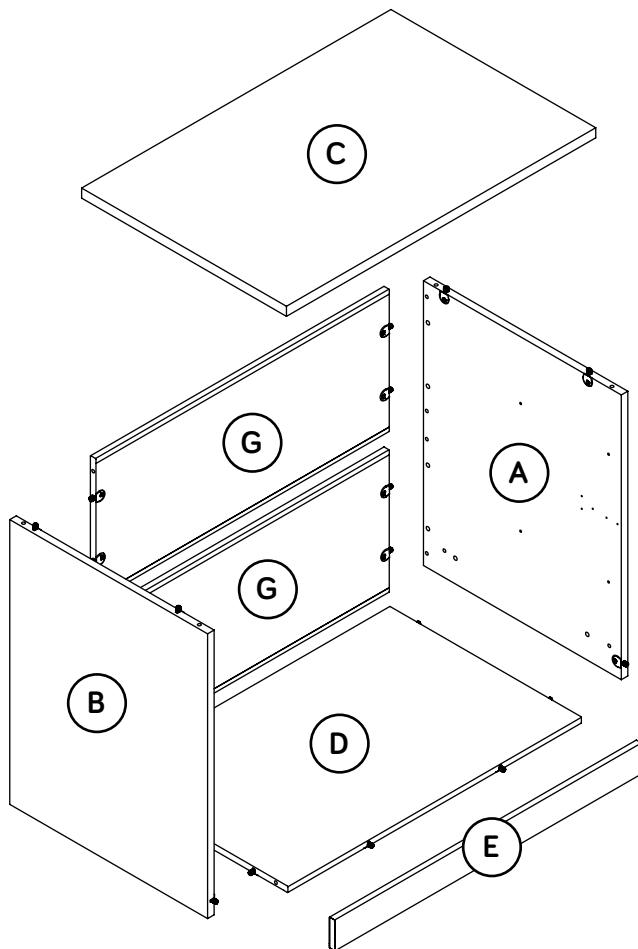


Hammer
Not actual size 😊



† While not all parts are labeled, some of the parts will have a label or an inked letter on the edge to help distinguish similar parts from each other. Use this part identification to help identify similar parts.

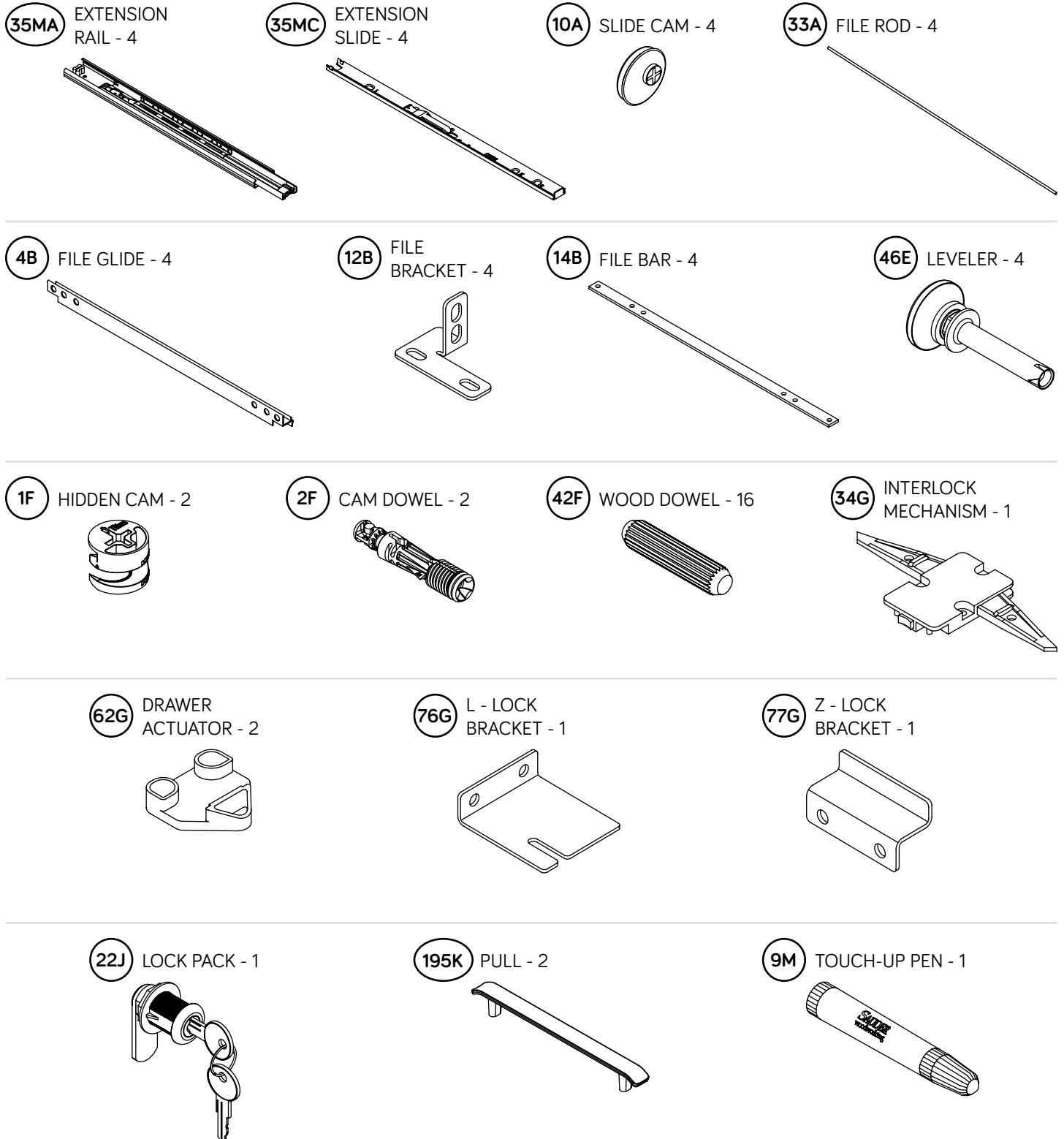
A	RIGHT END (1)	D576	RIGHT DRAWER SIDE (2)	H	LOWER DRAWER FRONT (1)
B	LEFT END (1)	D577	LEFT DRAWER SIDE (2)	J	UPPER DRAWER FRONT (1)
B60	DRAWER BOTTOM (2)	D578	DRAWER BACK (2)	M67	DRAWER BRACE (2) (Hidden part using recycled material. Color may vary.)
C	TOP (1)	E	BASE (1)		
D	BOTTOM (1)	G	BACK (2)		



Hardware Identification

† Screws are shown actual size. You may receive extra hardware with your unit.

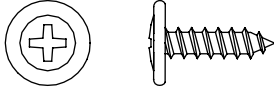
(EXTENSION SET SHOWN SEPARATED)



Hardware Identification

† Screws are shown actual size. You may receive extra hardware with your unit.

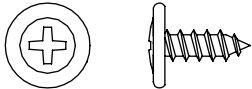
1S BLACK 9/16" LARGE HEAD SCREW - 4



3S GOLD 5/16" FLAT HEAD SCREW - 18



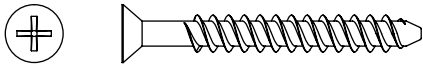
6S BROWN 7/16" LARGE HEAD SCREW - 8



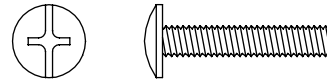
11S BLACK 1/2" FLAT HEAD SCREW - 6



30S BLACK 1-9/16" FLAT HEAD SCREW - 10



37S BLACK 7/8" MACHINE SCREW - 4



51S BLACK 9/16" PAN HEAD SCREW - 3



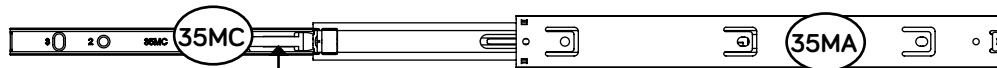
Step 1

Look for this icon. It means a video assembly tip is available at www.sauder.com/service/tips
Find the numbered video or scan the QR code.

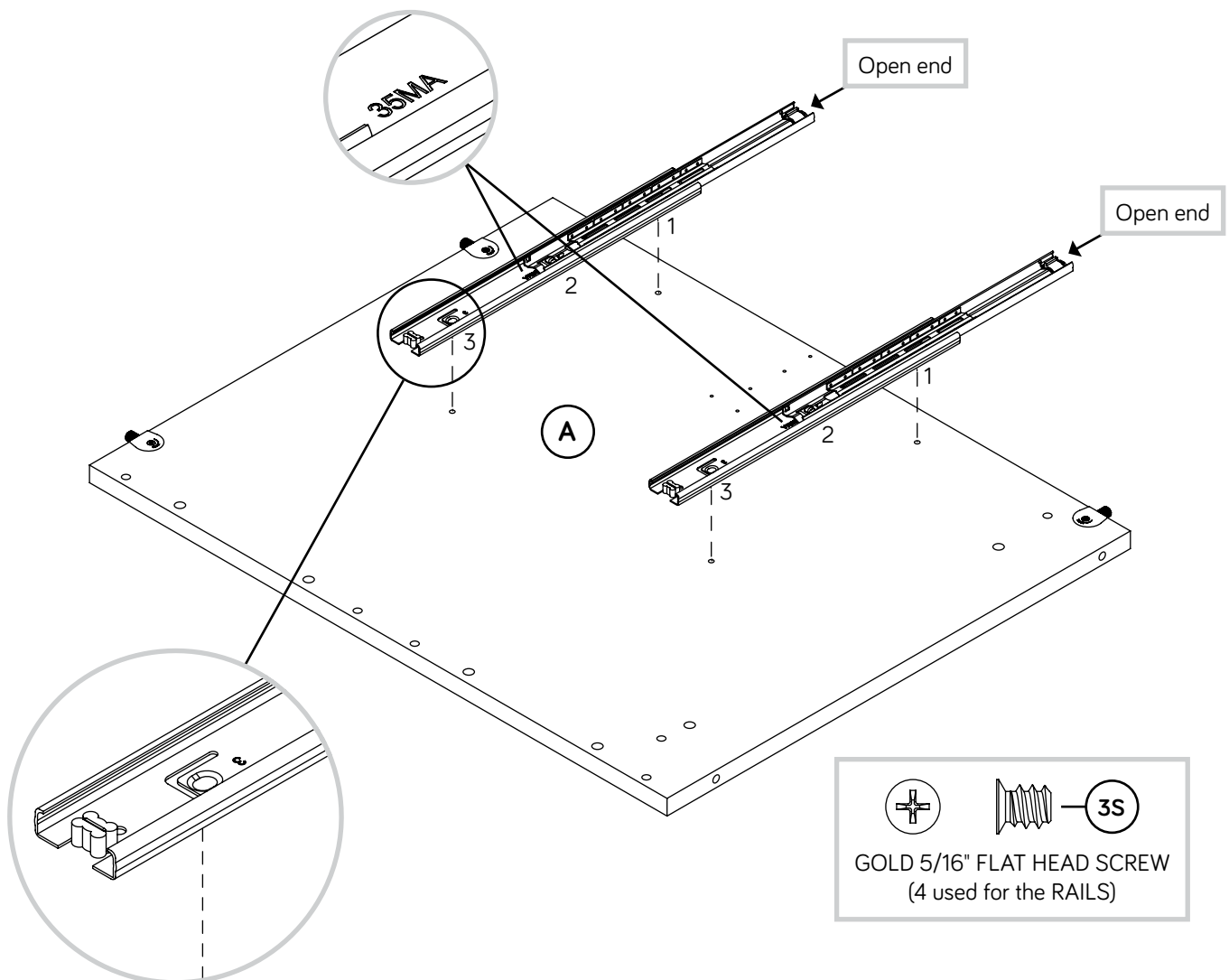
7



- ✚ Assemble your unit on a carpeted floor or on the empty carton to avoid scratching your unit or the floor.
- ✚ Separate the EXTENSION SLIDES (35MC) from the EXTENSION RAILS (35MA) as shown in the upper diagram below. Be prepared, the parts are greasy.
- ✚ Fasten two EXTENSION RAILS (35MA) to the RIGHT END (A). Use four GOLD 5/16" FLAT HEAD SCREWS (3S) through holes #1 and #3.
- ✚ NOTE: For each EXTENSION RAIL, turn a SCREW into the hole shown in the enlarged diagram. Then, slide the inner cartridge of the EXTENSION RAIL in to find the other hole that lines up with the hole in the END. Turn a SCREW into this hole.
- ✚ NOTE: The EXTENSION SLIDES (35MC) will be used later for the DRAWERS.

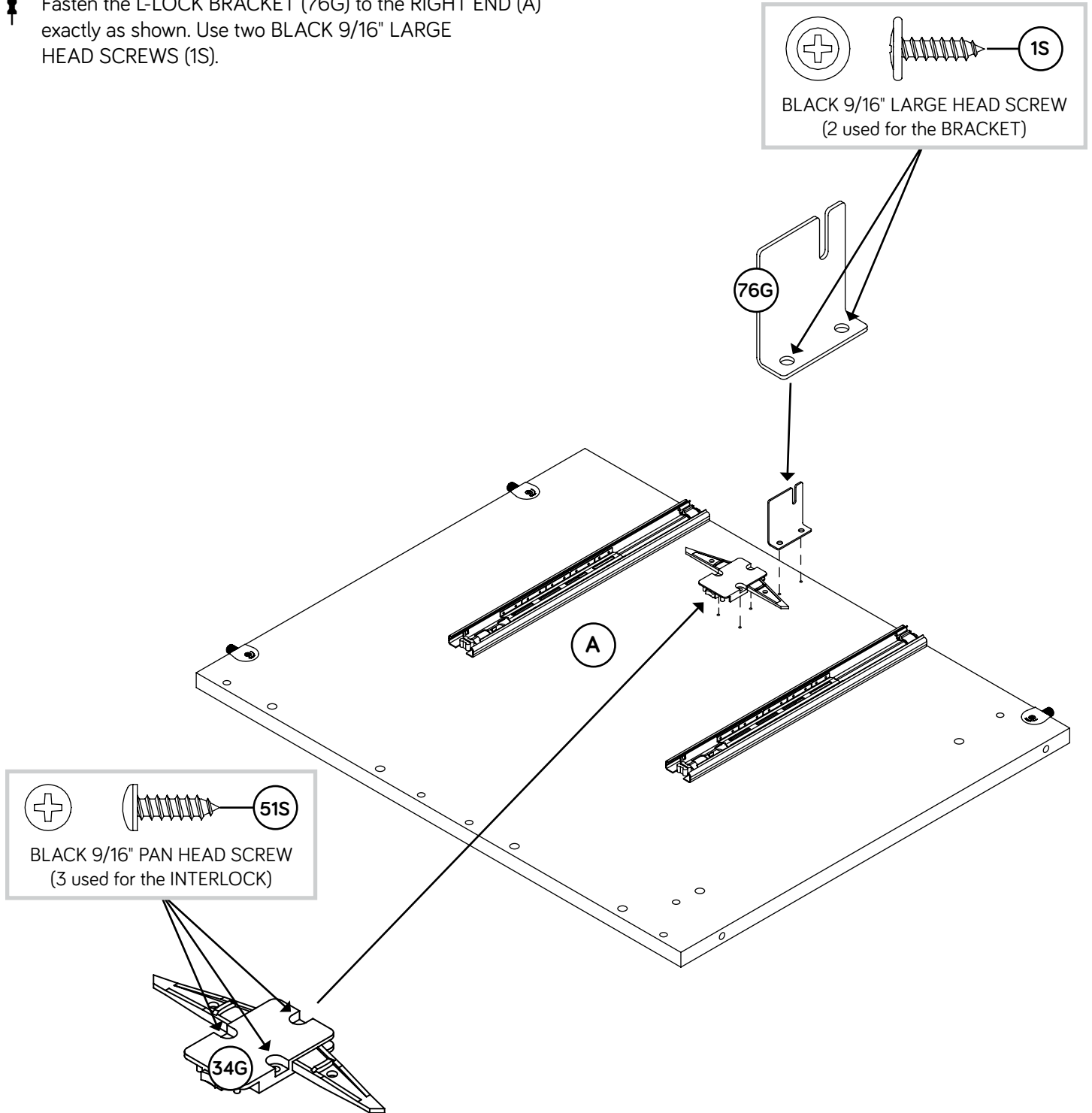


Push the black lever in and pull the SLIDE from the RAIL.



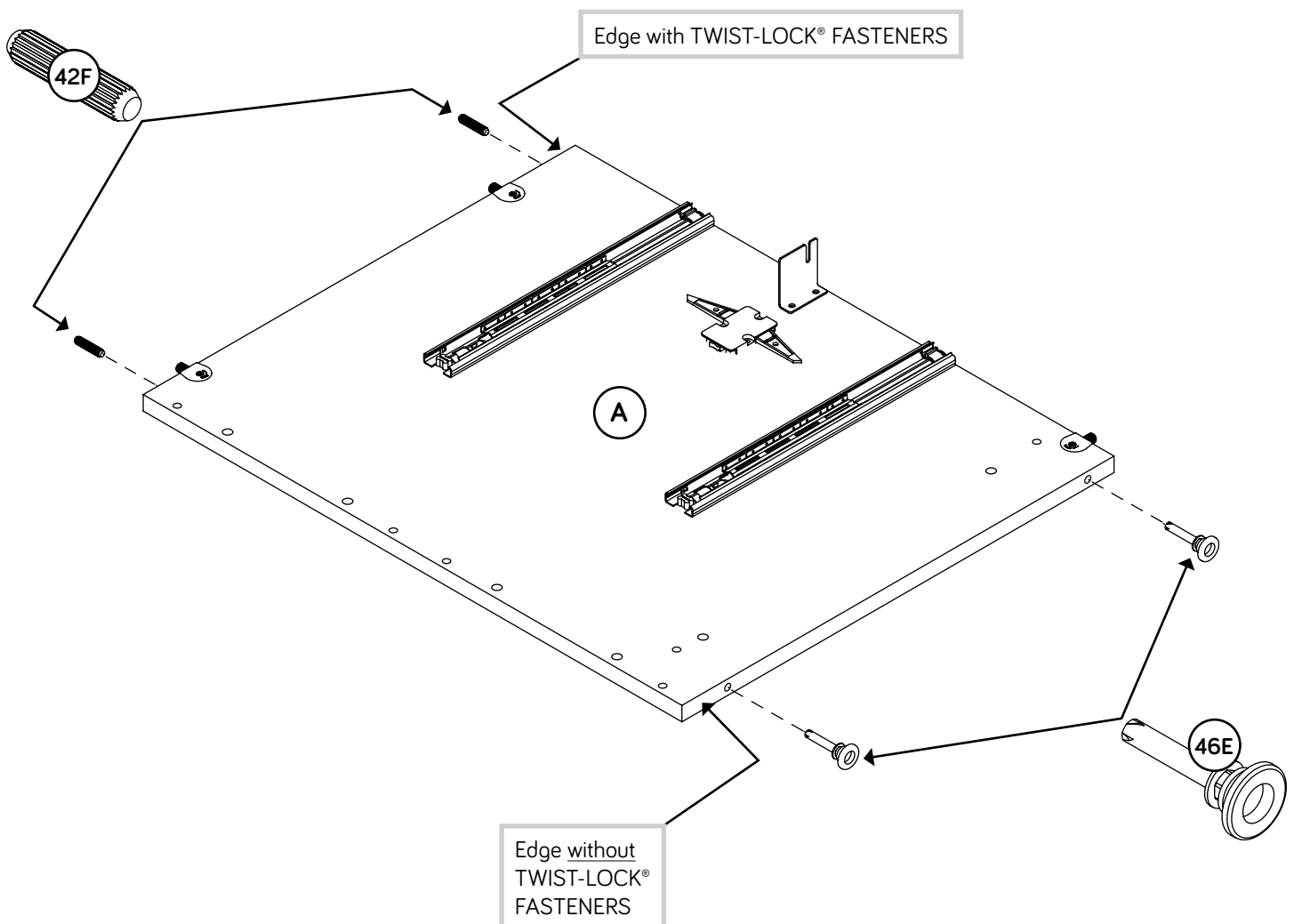
Step 2

- Fasten the INTERLOCK MECHANISM (34G) to the RIGHT END (A). Use three BLACK 9/16" PAN HEAD SCREWS (51S).
- Fasten the L-LOCK BRACKET (76G) to the RIGHT END (A) exactly as shown. Use two BLACK 9/16" LARGE HEAD SCREWS (1S).



Step 3

- ✦ Using your hammer, gently tap two LEVELERS (46E) completely into the holes in the RIGHT END (A).
- ✦ NOTE: Adjustments to the LEVELERS will be made later in assembly once your unit is standing upright.
- ✦ Insert two WOOD DOWELS (42F) into the RIGHT END (A).
- ✦ NOTE: You may need to gently tap the WOOD DOWEL in with your hammer.

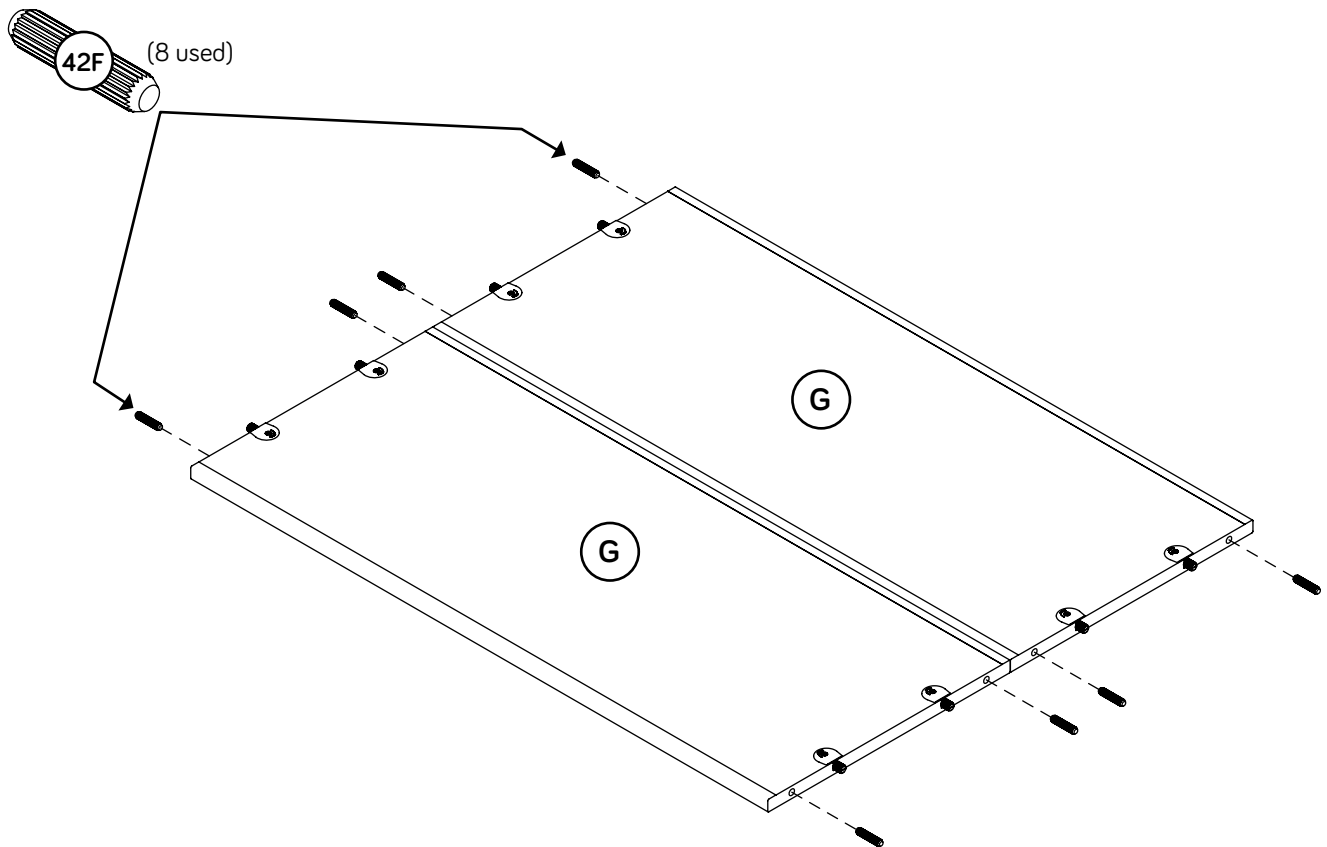


Step 4

- ✚ Insert eight WOOD DOWELS (42F) into the BACKS (G).
- ✚ **NOTE:** You may need to gently tap the WOOD DOWEL in with your hammer.



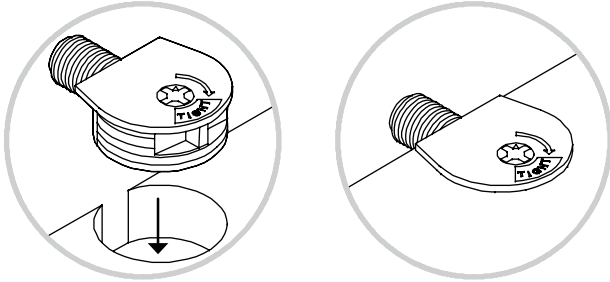
Just think. The sooner you do this, the sooner you do something else.



Hardware Usage Guide

HOW TO USE A TWIST-LOCK® FASTENER

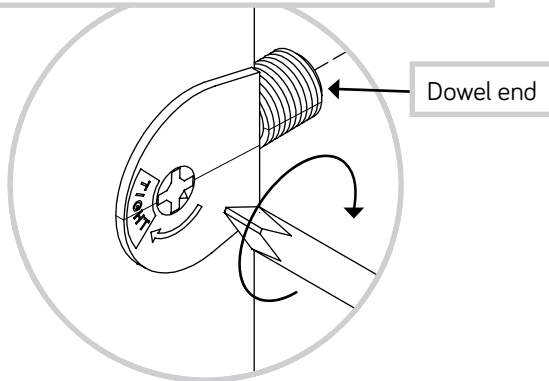
1. Push a TWIST-LOCK® FASTENER into the large hole in the part.



2. 1. Insert the dowel end of the FASTENER into the hole of the adjoining part.

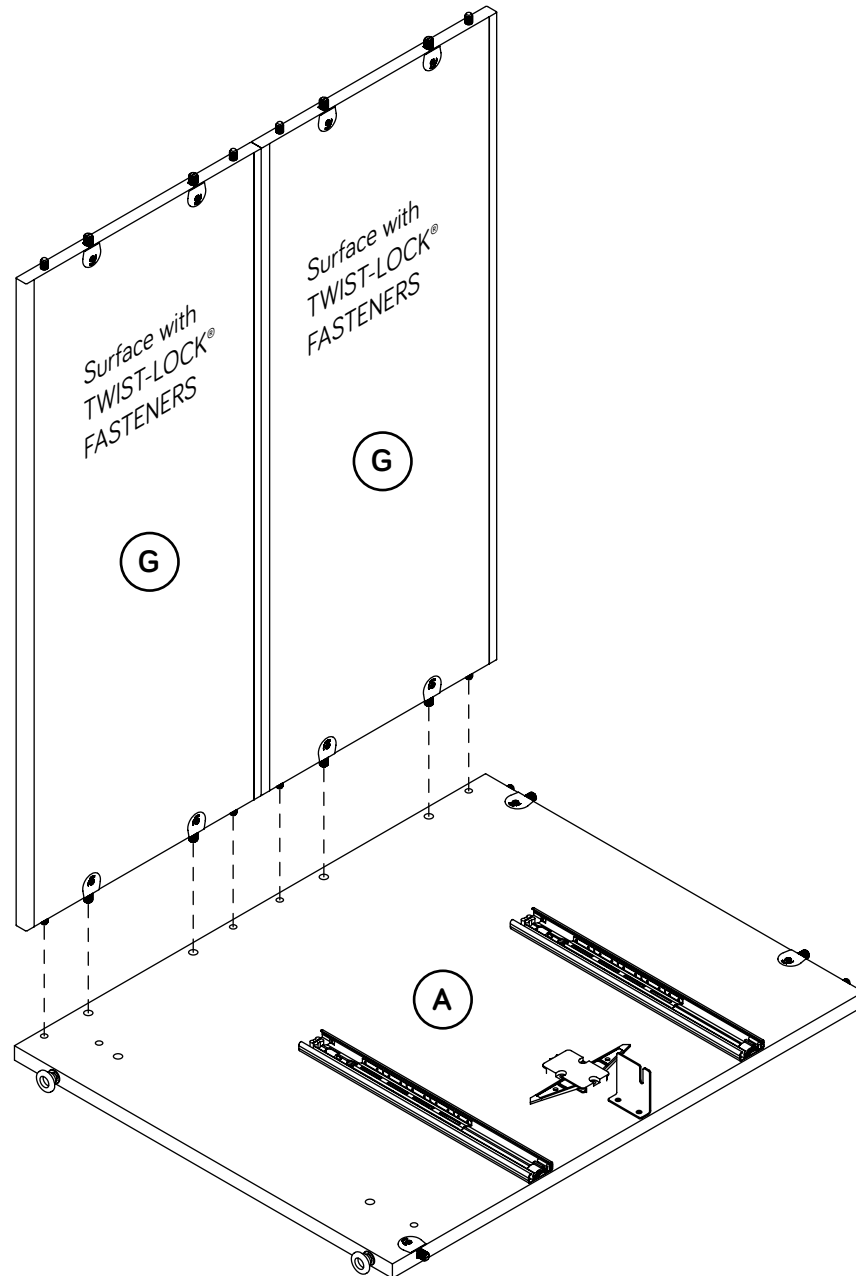
NOTE: The dowel end of the FASTENER must remain fully inserted in the hole of the adjoining part while locking the FASTENER.

2. Tighten the FASTENER with a Phillips screwdriver as tight as possible.



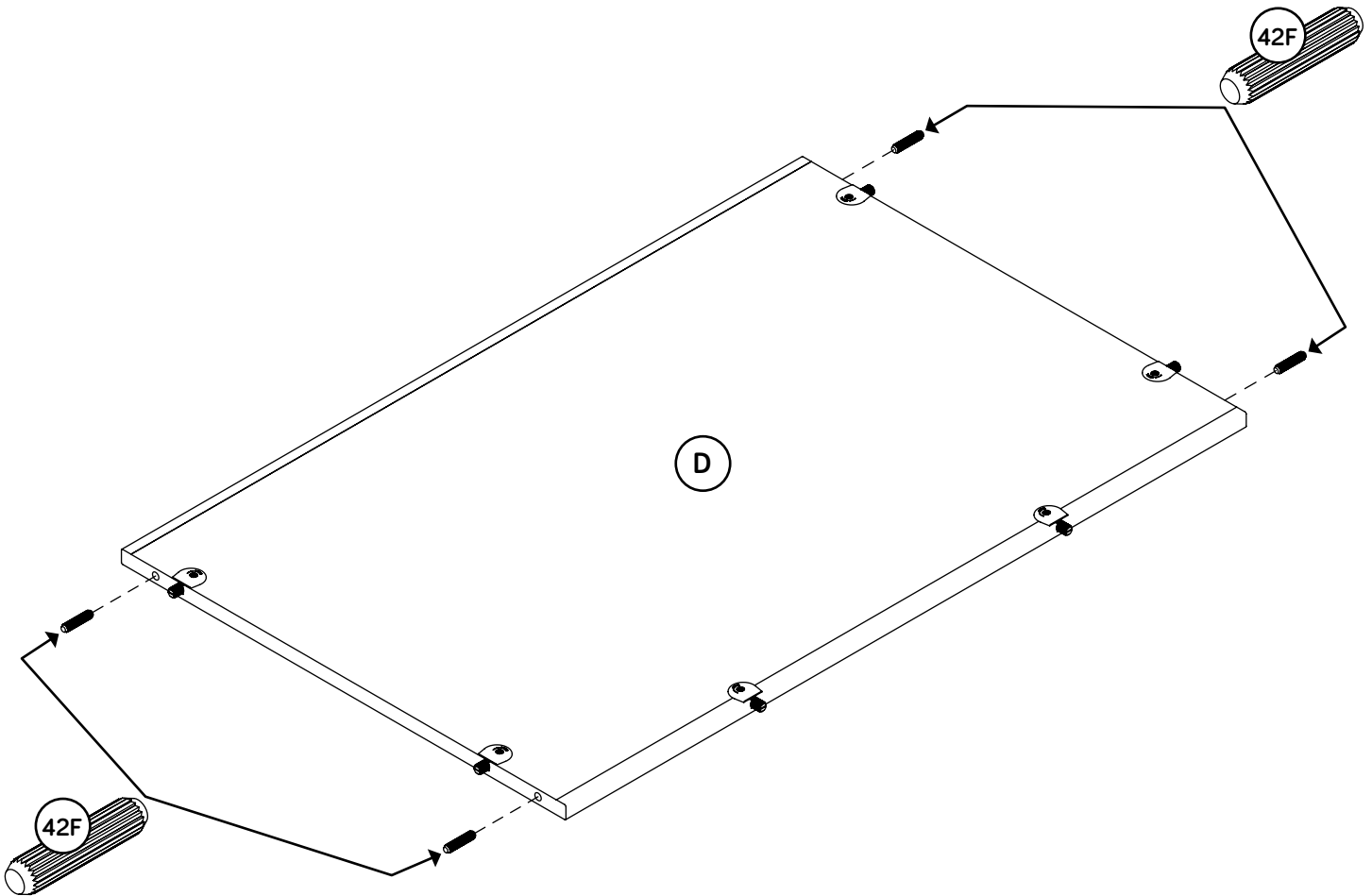
Step 5

- ✚ Fasten the BACKS (G) to the RIGHT END (A). Tighten four TWIST-LOCK® FASTENERS.
- ✚ NOTE: Be sure the WOOD DOWELS in the BACKS insert into the RIGHT END.



Step 6

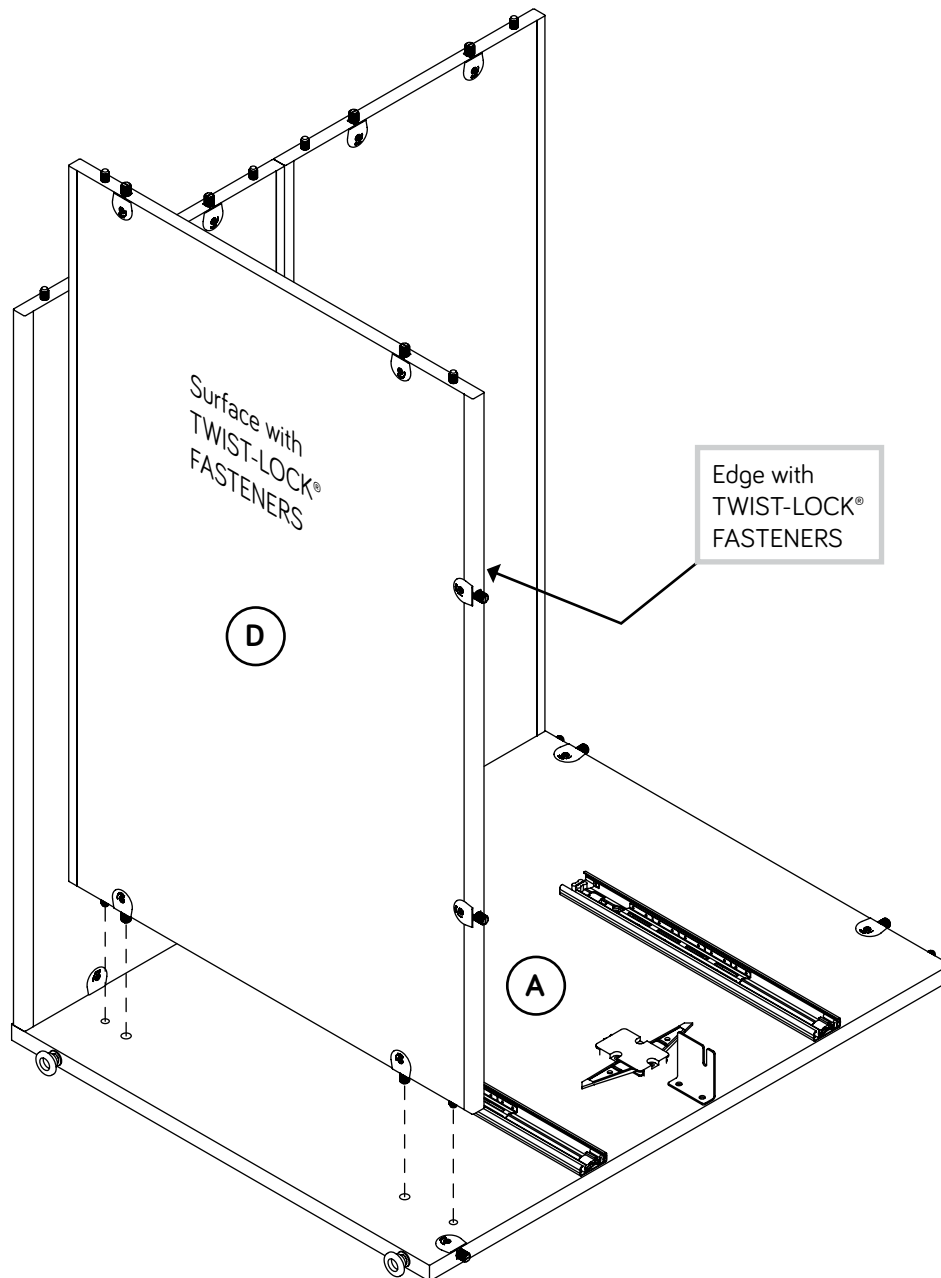
- ✚ Insert four WOOD DOWELS (42F) into the BOTTOM (D).
- ✚ NOTE: You may need to gently tap the WOOD DOWEL in with your hammer.



Step 7



- Fasten the BOTTOM (D) to the RIGHT END (A). Tighten two TWIST-LOCK® FASTENERS.
- NOTE:** Be sure the WOOD DOWELS in the BOTTOM insert into the RIGHT END.



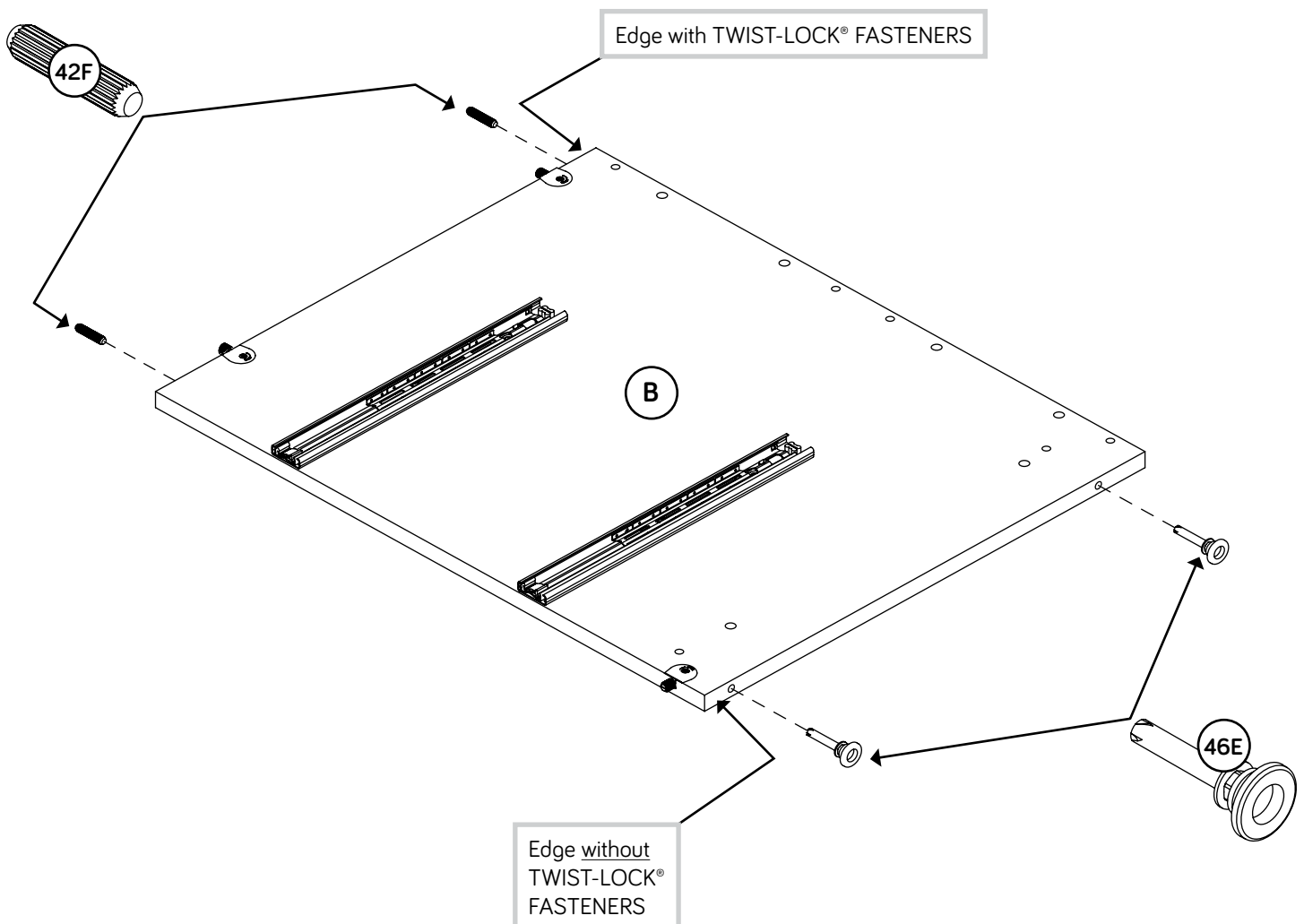
Step 9

✚ Using your hammer, gently tap the remaining two LEVELERS (46E) completely into the holes in the LEFT END (B).

✚ NOTE: Adjustments to the LEVELERS will be made later in assembly once your unit is standing upright.

✚ Insert two WOOD DOWELS (42F) into the LEFT END (B).

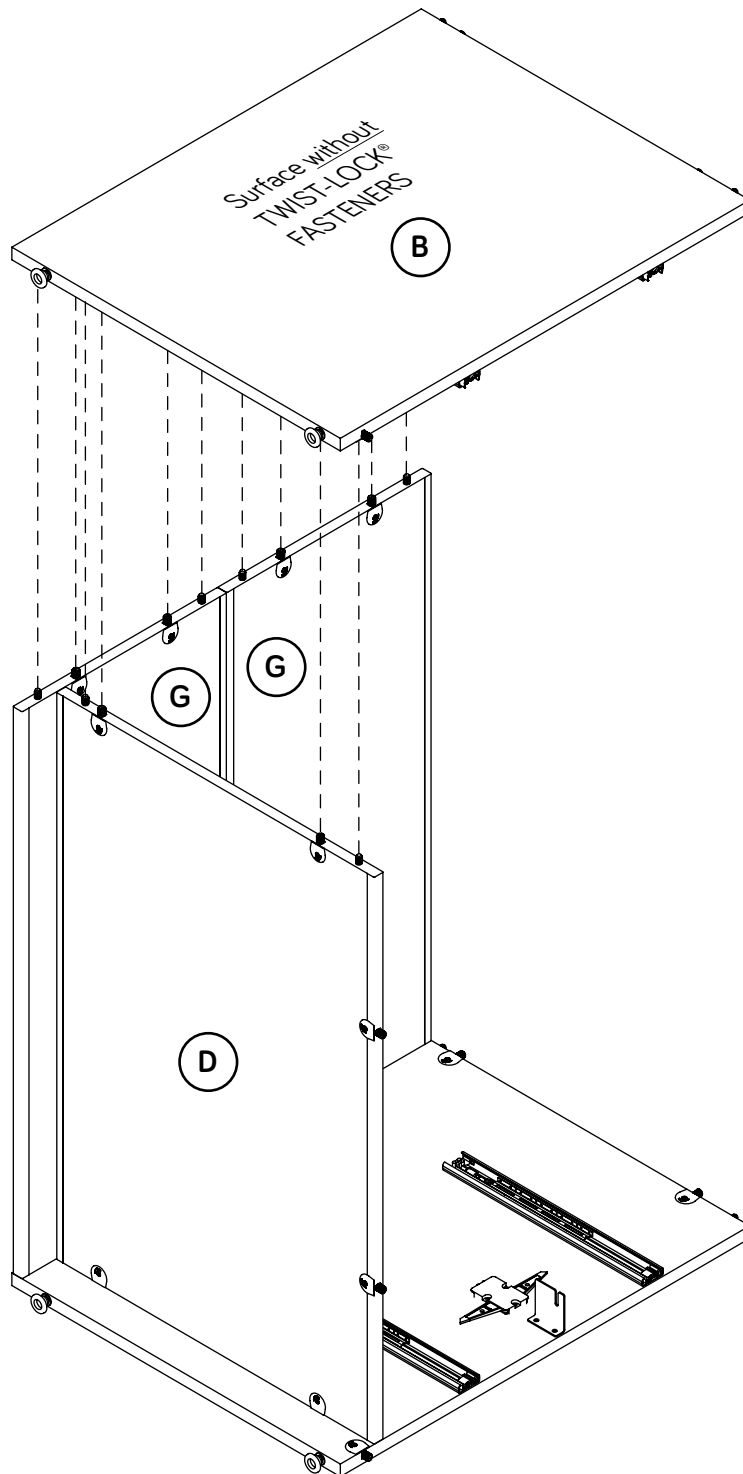
✚ NOTE: You may need to gently tap the WOOD DOWEL in with your hammer.



Step 10



- Fasten the LEFT END (B) to the BOTTOM (D) and BACKS (G). Tighten six TWIST-LOCK® FASTENERS.
- NOTE:** Be sure the WOOD DOWELS in the BOTTOM and BACKS insert into the LEFT END.



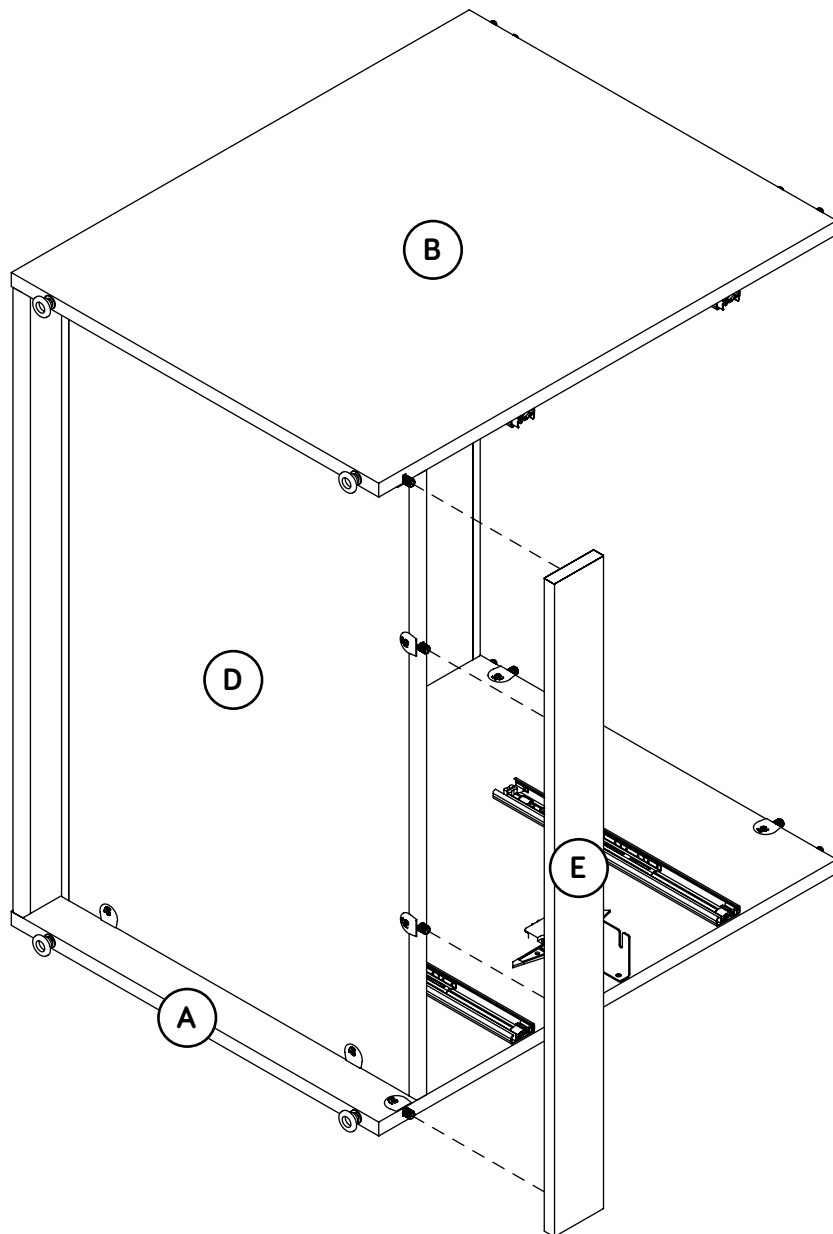
Step 11



- Fasten the BASE (E) to the ENDS (A and B) and BOTTOM (D). Tighten four TWIST-LOCK® FASTENERS.



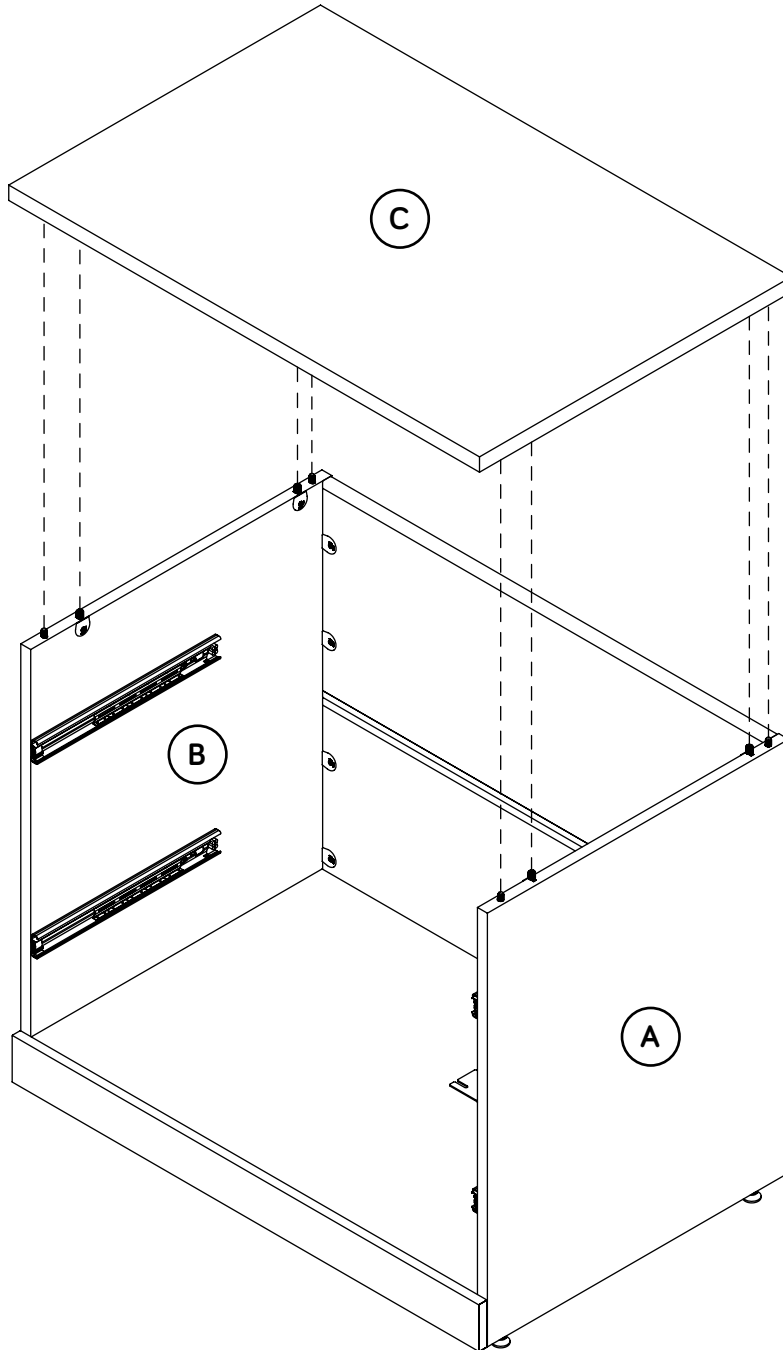
Now might be a good time to refresh your drink.



Step 12

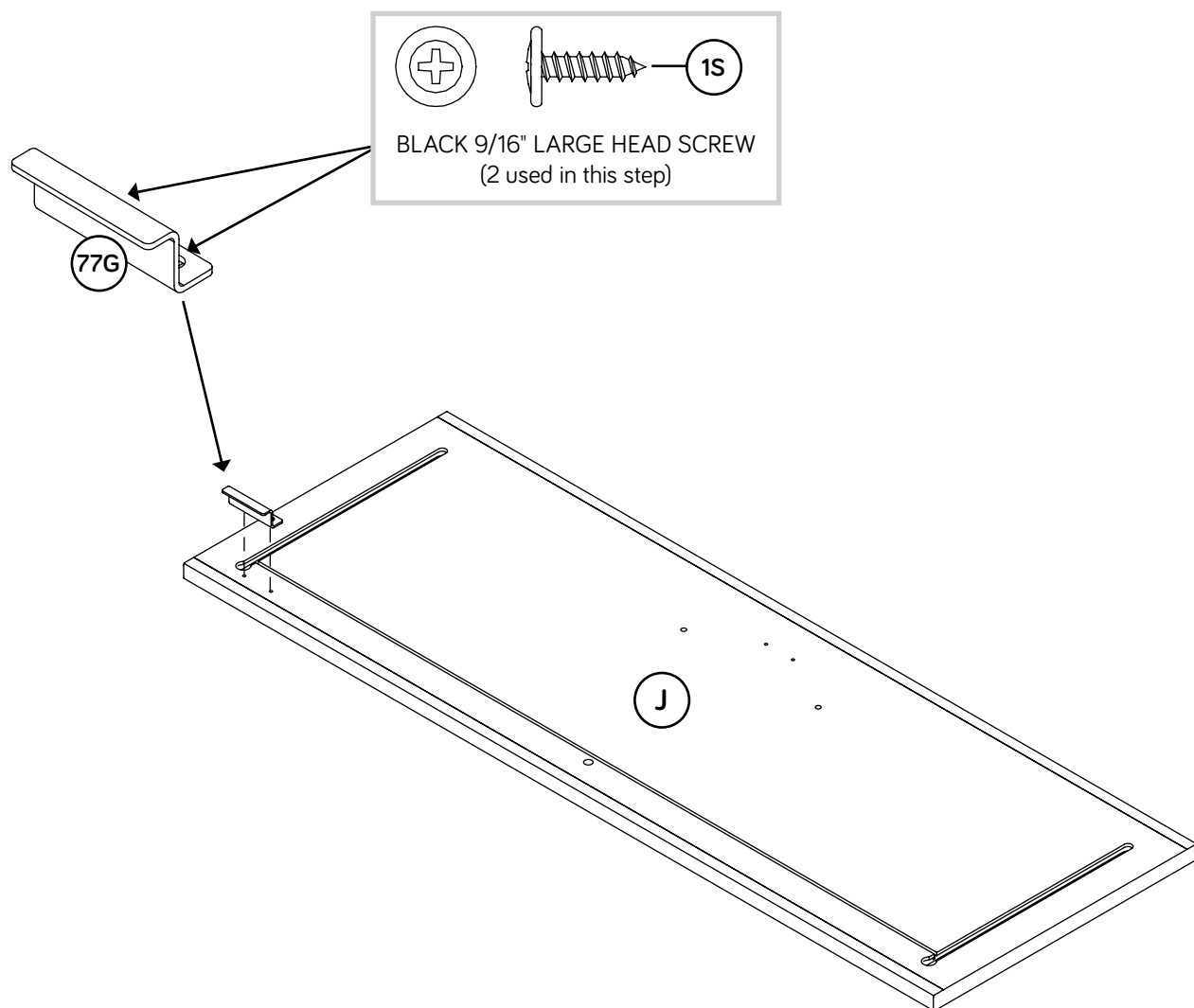


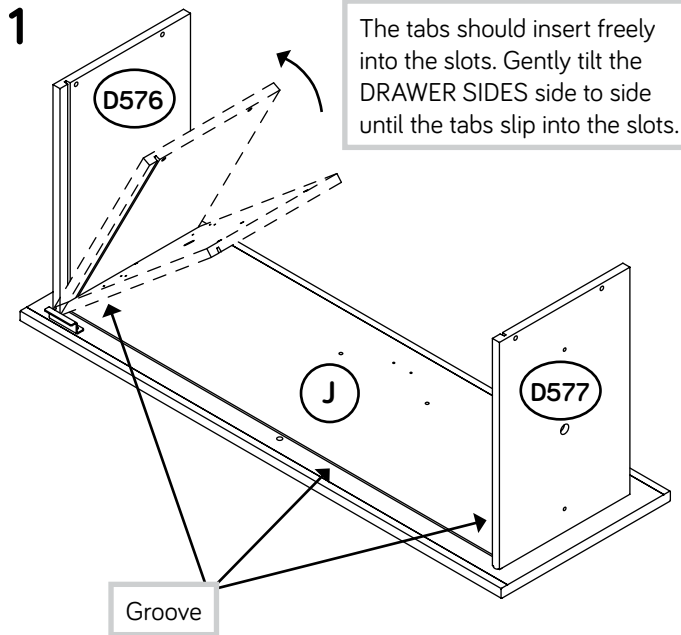
- ✚ Carefully stand your unit upright.
- ✚ Fasten the TOP (C) to the ENDS (A and B). Tighten four TWIST-LOCK® FASTENERS.
- ✚ NOTE: Be sure the WOOD DOWELS in the ENDS insert into the TOP.



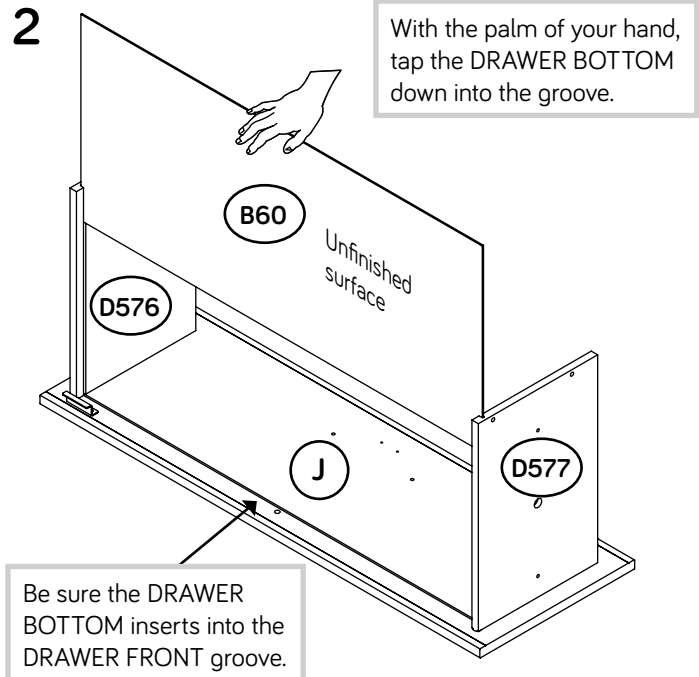
Step 13

- Fasten the Z - LOCK BRACKET (77G) to the UPPER DRAWER FRONT (J). Use two BLACK 9/16" LARGE HEAD SCREWS (1S).





The tabs should insert freely into the slots. Gently tilt the DRAWER SIDES side to side until the tabs slip into the slots.

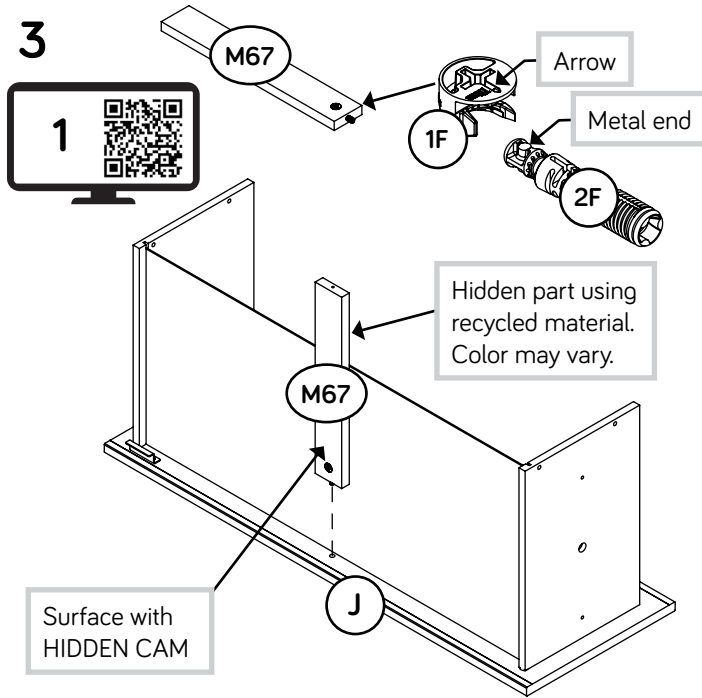


With the palm of your hand, tap the DRAWER BOTTOM down into the groove.

Be sure the DRAWER BOTTOM inserts into the DRAWER FRONT groove.

✚ Insert the DRAWER SIDES (D576 and D577) at an angle into the slot at each end of the UPPER DRAWER FRONT (J).

✚ Slide the DRAWER BOTTOM (B60) into the grooves in the DRAWER SIDES (D576 and D577) and UPPER DRAWER FRONT (J).



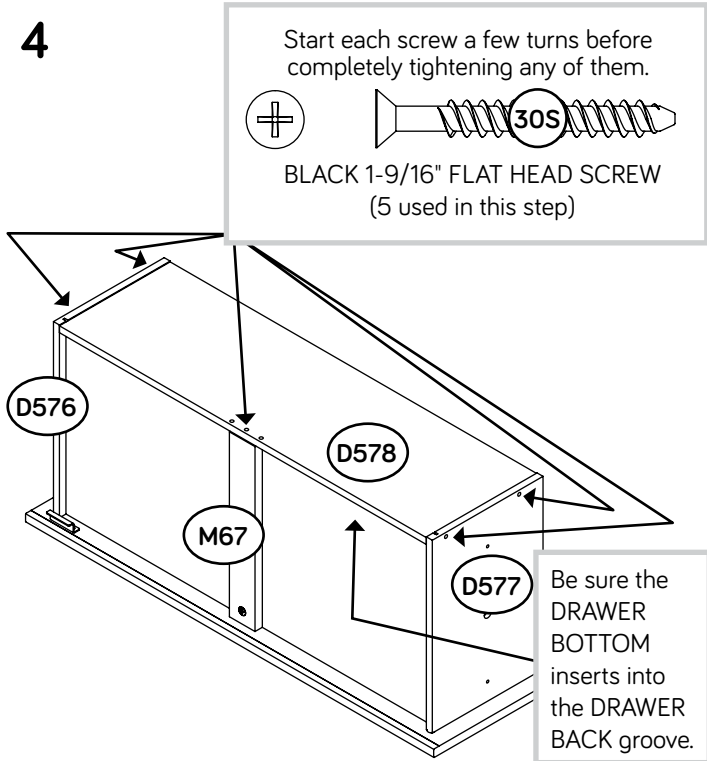
Arrow
Metal end

Hidden part using recycled material. Color may vary.



Surface with HIDDEN CAM

✚ Push one HIDDEN CAM (1F) into the DRAWER BRACE (M67). Then, insert the metal end of a CAM DOWEL (2F) into the HIDDEN CAM.

✚ Fasten the DRAWER BRACE (M67) to the UPPER DRAWER FRONT (J). Tighten one HIDDEN CAM.



Start each screw a few turns before completely tightening any of them.

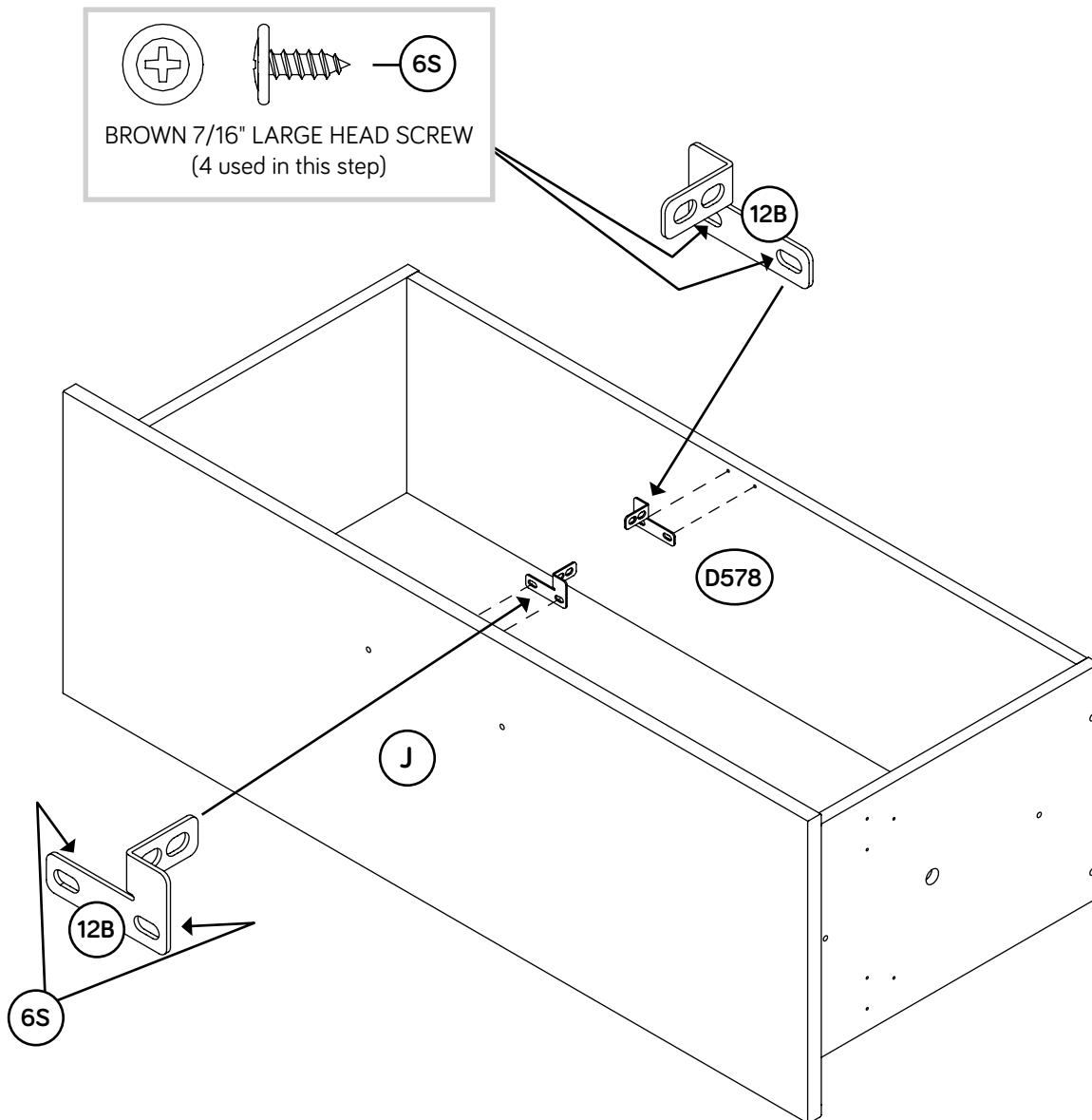
BLACK 1-9/16" FLAT HEAD SCREW (5 used in this step)

Be sure the DRAWER BOTTOM inserts into the DRAWER BACK groove.

✚ Fasten the DRAWER BACK (D578) to the DRAWER SIDES (D576 and D577) and DRAWER BRACE (M67). Use five BLACK 1-9/16" FLAT HEAD SCREWS (30S).

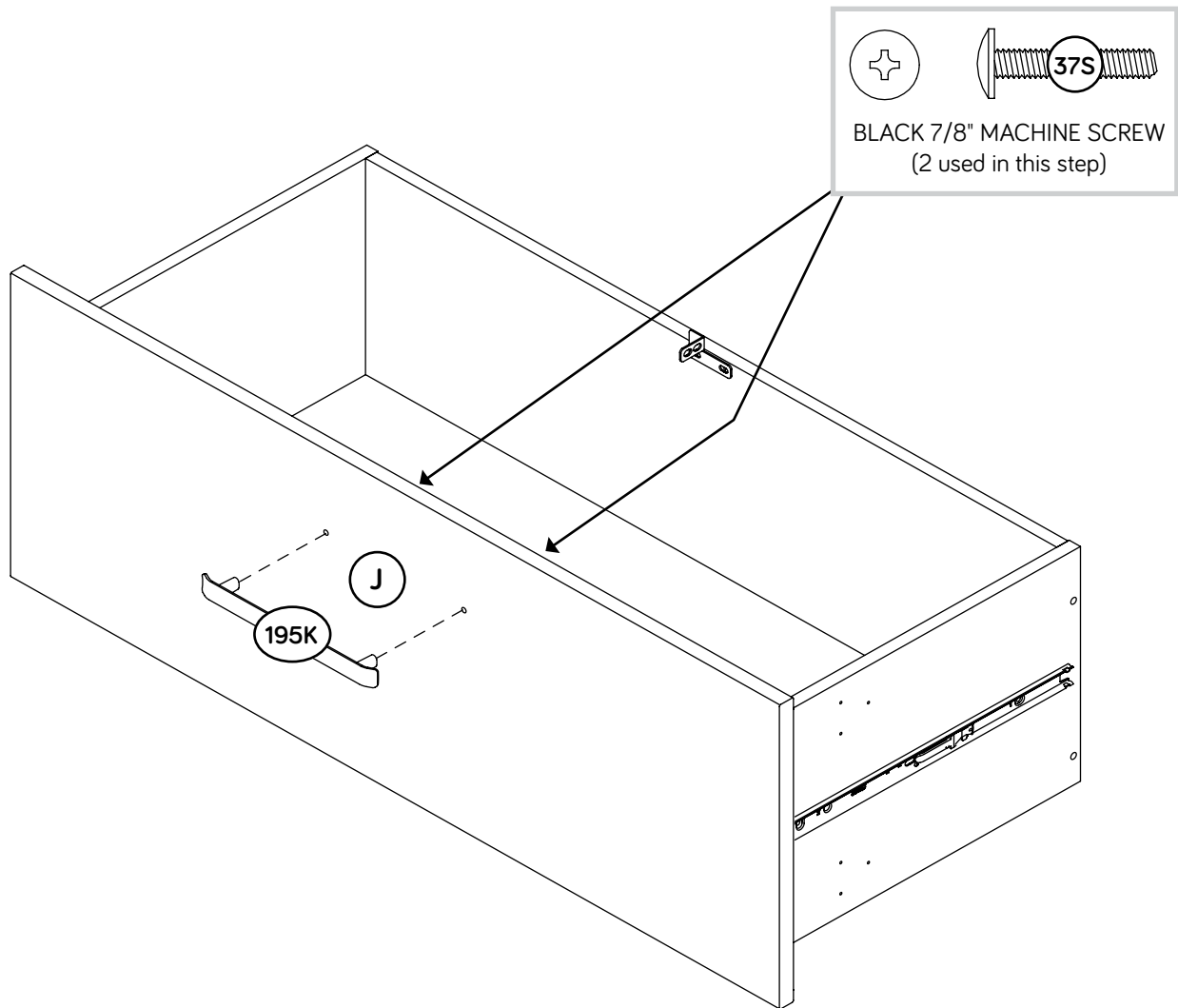
Step 15

- Fasten two FILE BRACKETS (12B) to the UPPER DRAWER FRONT (J) and DRAWER BACK (D578). Use four BROWN 7/16" LARGE HEAD SCREWS (6S).



Step 17

- Fasten one PULL (195K) to the UPPER DRAWER FRONT (J). Use two BLACK 7/8" MACHINE SCREWS (37S).
- Repeat steps 14-17 for the remaining drawer using the LOWER DRAWER FRONT (H).



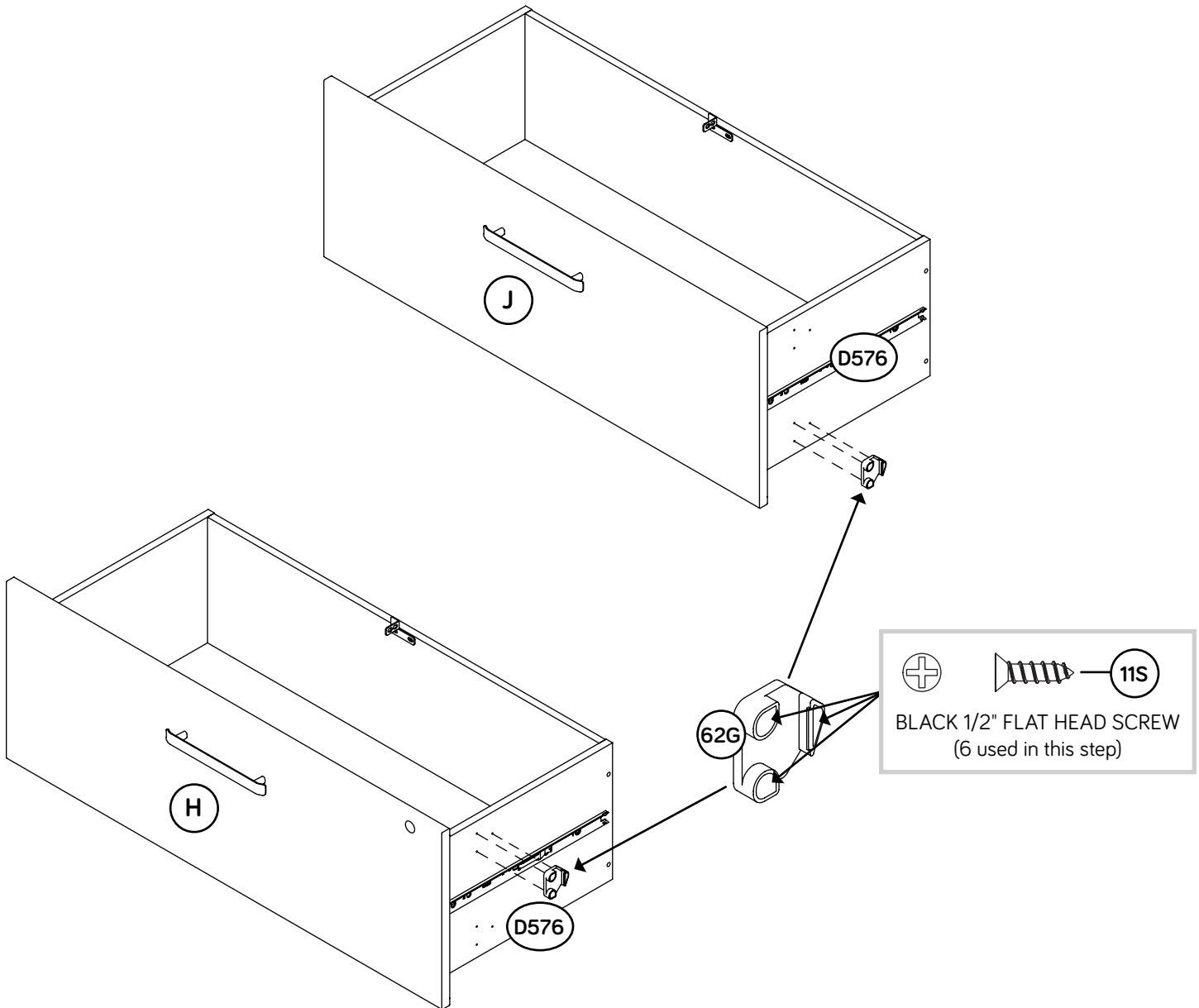
Step 18

Fasten a DRAWER ACTUATOR (62G) to each RIGHT DRAWER SIDE (D576) exactly as shown. Use six BLACK 1/2" FLAT HEAD SCREWS (11S).

NOTE: Be sure to use the lower set of holes in the UPPER DRAWER (J) and the upper set of holes in the LOWER DRAWER (H) as shown in the diagram.

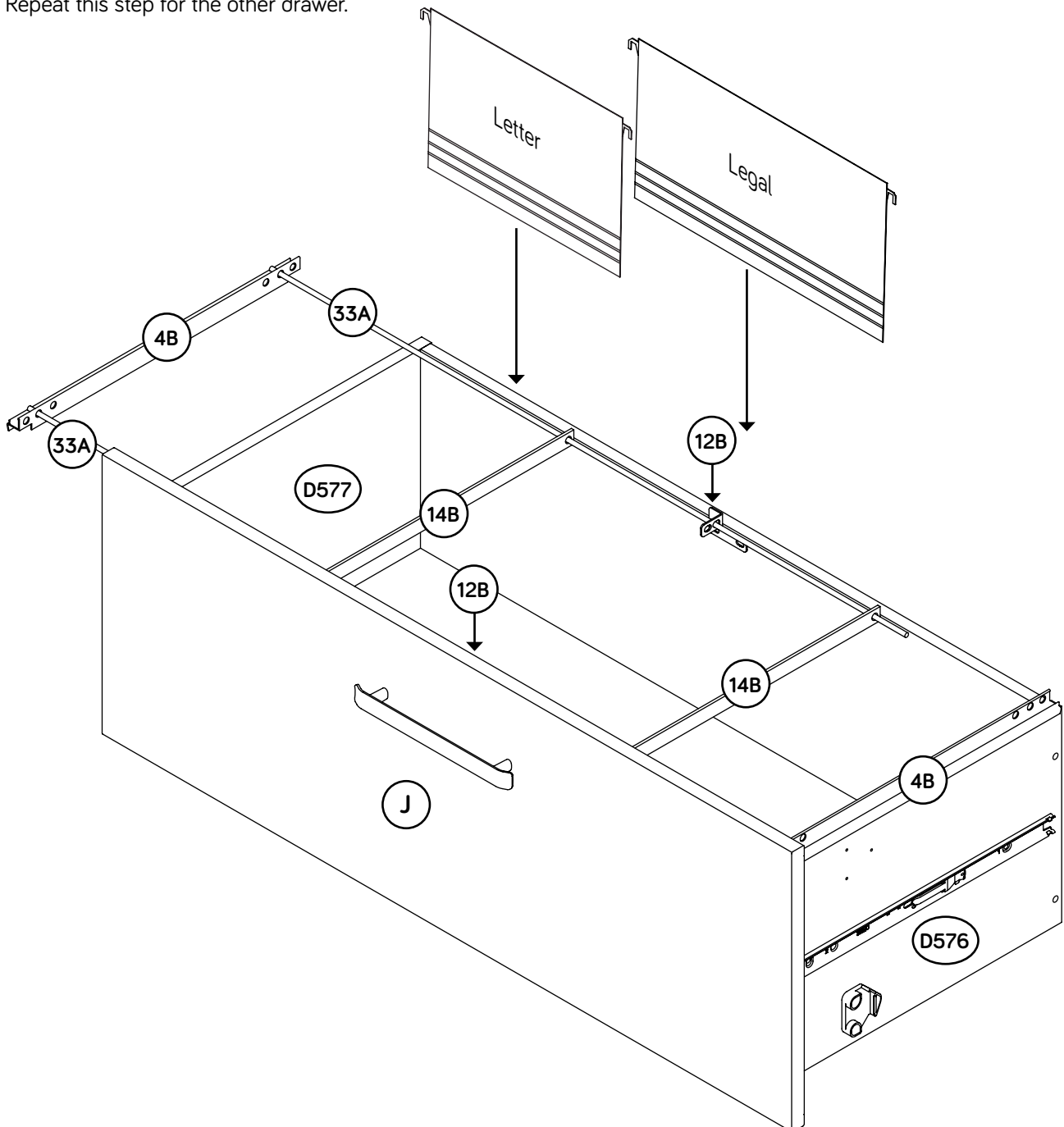
Zzz

Almost time to celebrate! With a nap.



Step 19

- ✚ **NOTE:** The drawers will accommodate letter or legal size hanging files.
- ✚ Press a FILE GLIDE (4B) onto the top edge of the RIGHT DRAWER SIDE (D576).
- ✚ Slide the FILE RODS (33A) through a FILE BAR (14B), through the holes in the FILE BRACKETS (12B), through another FILE BAR (14B), and into the FILE GLIDE (4B) on the RIGHT DRAWER SIDE (D576).
- ✚ Slide another FILE GLIDE (4B) onto the other end of the FILE RODS (33A), then press this FILE GLIDE over the LEFT DRAWER SIDE (D577).
- ✚ Repeat this step for the other drawer.

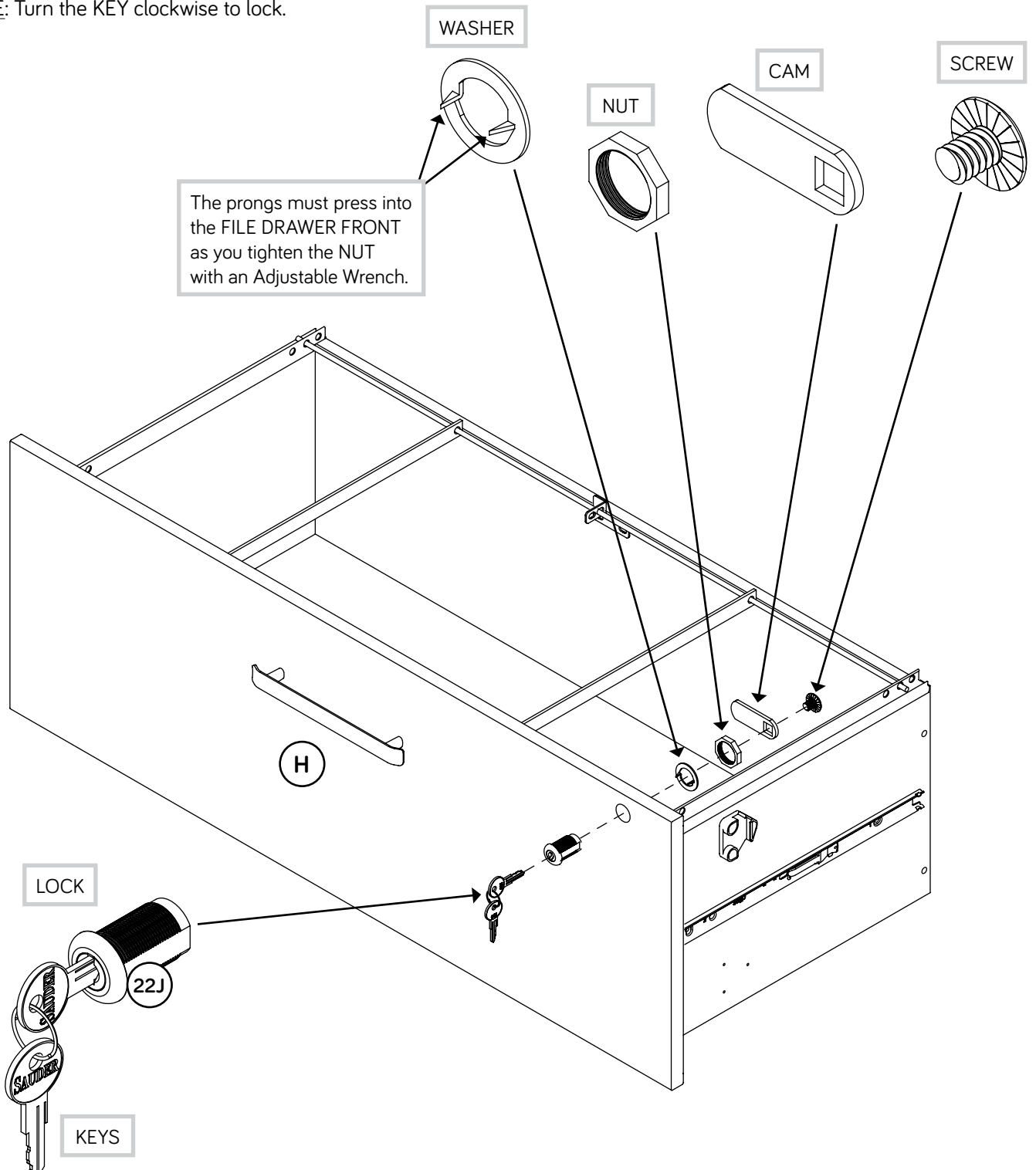


Step 20

✚ Fasten the LOCK PACK (22J) to the LOWER DRAWER FRONT (H) in the exact order shown.

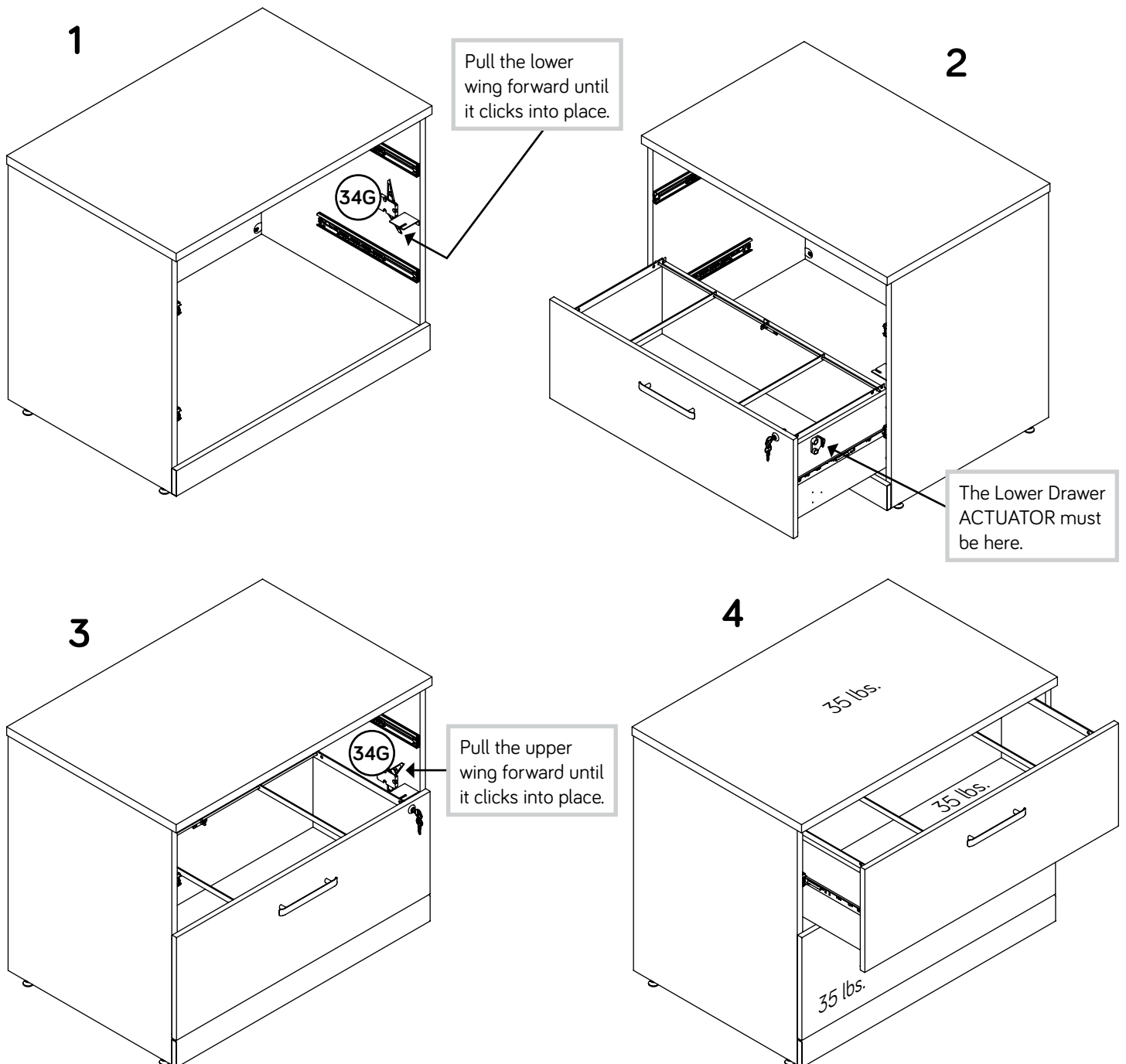
✚ NOTE: It is important to position the CAM exactly as shown.

✚ NOTE: Turn the KEY clockwise to lock.








Step 21

- ✦ Pull the lower wing of the INTERLOCK MECHANISM (34G) forward until it clicks into place as shown in Diagram 1.
- ✦ To insert the lower drawer into your unit, line up the EXTENSION SLIDES on the drawers with the EXTENSION RAILS on the unit and push the drawer into the unit until the drawer is fully inserted.
- ✦ NOTE: The lower DRAWER ACTUATOR will be near the top of the RIGHT DRAWER SIDE as shown in Diagram 2.
- ✦ Pull the upper wing of the INTERLOCK MECHANISM (34G) forward until it clicks into place as shown in Diagram 3.
- ✦ Insert the upper drawer by lining up the EXTENSION SLIDES on the upper drawer with the EXTENSION RAILS on the unit as shown in Diagram 4. Push the drawer in until it is fully inserted.



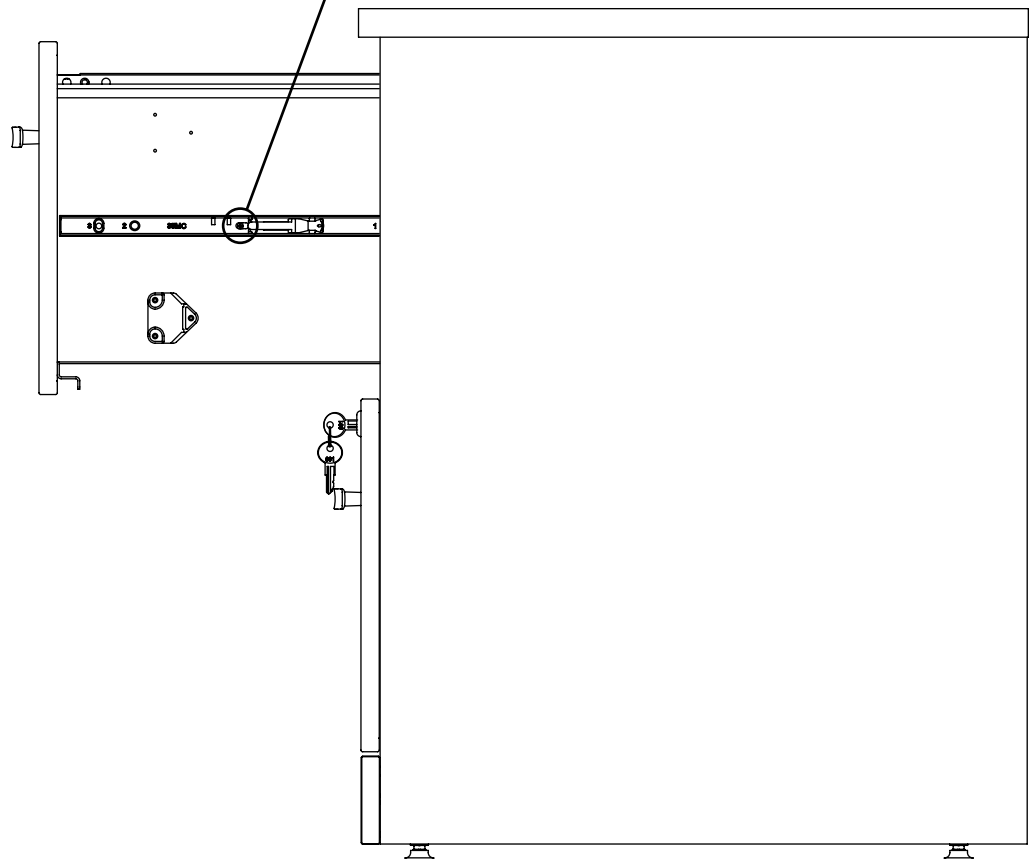
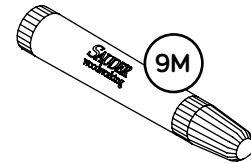


- ✚ To make adjustments to the drawer, loosen SCREW #3 in the SLIDES a 1/4 turn, then turn the cam clockwise or counter-clockwise. Notice how the drawer raises or lowers as you turn the cam. By adjusting the drawer this way, it will help the DRAWER FRONT line up better when closed. Tighten the SCREWS when finished with adjustments.
 - ✚ For long-term care and maintenance of your unit, you may touch up the edges with the TOUCH-UP PEN (9M). NOTE: Please read the back pages of the instruction booklet for important safety information.
 - ✚ This completes assembly. Clean with a damp cloth. Wipe dry.
- ★ **And to celebrate, why not share your success story at sauder.com or**     

Loosen screw #3 a 1/4 turn, turn the cam a 1/4 turn maximum in both the clockwise and counter-clockwise directions to make adjustments, and then tighten screw #3.

The higher the screw in the oblong hole, the higher your drawer front will be. The lower the screw, the lower the drawer front.

Cam



Utilisez les instructions d'assemblage en français avec les schémas étape par étape du manuel d'instruction en anglais. Chaque étape en français correspond à la même étape en anglais. Comparer la "Liste de pièces" ci-dessous avec la "PART IDENTIFICATION" du manuel en anglais pour vous familiariser avec les pièces avant l'assemblage.

REMARQUE : CE MANUEL D'INSTRUCTIONS CONTIENT **D'IMPORTANTES** INFORMATIONS RELATIVES À LA SÉCURITÉ. À LIRE ET CONSERVER POUR TOUTE RÉFÉRENCE FUTURE.

NOUS CONTACTER EN PREMIER**AVANT D'EFFECTUER TOUT RETOUR AU MAGASIN.**

Nous faisons de notre mieux pour nous assurer que votre meuble arrive dans d'excellentes conditions. Nos représentants du service Clientèle sont aimables et prêts à vous aider au cas où une pièce aurait été endommagée ou manquerait (ou si vous aviez besoin d'aide pour l'assemblage). Composez ce numéro d'appel gratuit:

877-996-7539

**Du lundi au vendredi, de 8:30 heures du matin à
5 heures du soir (horaire Côte Est)
(sauf jours fériés)**

Si une pièce a besoin d'être remplacée, la pièce de remplacement sera envoyée dans les 48 heures. (Sauf week-ends et jours fériés)

Noter la date d'achat de cet élément et conserver le livret pour future référence. Pour contacter Sauder en ce qui concerne cet élément, faire référence au numéro de lot et numéro de modèle en appelant notre numéro sans frais.

Lot n^o : _____

Date de l'achat : _____

LISTE DE PIÈCES			LISTE DE PIÈCES		
REFERENCE	DESCRIPTION	QUANTITÉ	REFERENCE	DESCRIPTION	QUANTITÉ
A	EXTRÉMITÉ DROITE.....	1	(ENSEMBLE DE GLISSIÈRE ILLUSTRÉ À PART)		
B	EXTRÉMITÉ GAUCHE.....	1	35MA	GLISSIÈRE D'EXTENSION.....	4
B60	FOND DE TIROIR.....	2	35MC	COULISSE D'EXTENSION.....	4
C	DESSUS.....	1	10A	EXCENTRIQUE DE COULISSE.....	4
D	DESSOUS.....	1	33A	TIGE POUR DOSSIERS.....	4
D576	CÔTÉ DROIT DE TIROIR.....	2	4B	ARMATURE POUR DOSSIERS.....	4
D577	CÔTÉ GAUCHE DE TIROIR.....	2	12B	CONSOLE POUR DOSSIERS.....	4
D578	ARRIÈRE DE TIROIR.....	2	14B	TRINGLE POUR DOSSIERS.....	4
E	BASE.....	1	46E	VÉRIN.....	4
G	ARRIÈRE.....	2	1F	EXCENTRIQUE ESCAMOTABLE.....	2
H	DEVANT DE TIROIR INFÉRIEUR.....	1	2F	CHEVILLE D'EXCENTRIQUE.....	2
J	DEVANT DE TIROIR SUPÉRIEUR.....	1	42F	CHEVILLE EN BOIS.....	16
M67	ENTRETOISE DE TIROIR.....	2	34G	MÉCANISME D'ENCLenchement.....	1
(Pièce cachée utilisant des matériaux recyclés. La couleur peut varier.)			62G	ACTIONNEUR DE TIROIR.....	2
			76G	CONSOLE DE VERROU EN L.....	1
			77G	CONSOLE DE VERROU EN Z.....	1
			22J	JEU DE SERRURE.....	1
			195K	POIGNÉE.....	2
			9M	FEUTRE DE RETOUCHE.....	1
			1S	VIS TÊTE LARGE 14 mm NOIRE.....	4
			3S	VIS TÊTE PLATE 8 mm DORÉE.....	18
			6S	VIS TÊTE LARGE 11 mm MARRON.....	8
			11S	VIS TÊTE PLATE 13 mm NOIRE.....	6
			30S	VIS TÊTE PLATE 40 mm NOIRE.....	10
			37S	VIS À MÉTAUX 22 mm NOIRE.....	4
			51S	VIS TÊTE GOUTTE DE SUIF 14 mm NOIRE.....	3

Accessoires optionnels (vendus séparément)

Ce meuble peut être complété par un ou plusieurs des accessoires optionnels suivants (vendus séparément).

Prise électrique pour oeillet (article 427829)

Cette prise électrique est conçue pour remplacer n'importe quel oeillet passe-câble dans votre meuble.

Pour acheter la prise électrique pour oeillet, scannez ce code QR.
(Ou allez sur sauder.com)

Lumière LED (article 426494)

Cette lumière LED est conçue pour être fixée sur la face inférieure d'un surmeuble.

Pour acheter la lumière LED, scannez ce code QR.
(Ou allez sur sauder.com)

ÉTAPE 1

Assembler l'élément sur un sol à moquette ou sur le carton vide pour éviter d'endommager l'élément ou le sol.

Séparer les COULISSES D'EXTENSION (35MC) des GLISSIÈRES D'EXTENSION (35MA) comme l'indique le schéma du haut ci-dessous. Faire attention car les pièces sont graissées.

Fixer deux GLISSIÈRES D'EXTENSION (35MA) à l'EXTRÉMITÉ DROITE (A). Utiliser quatre VIS TÊTE PLATE 8 mm DORÉES (3S) à travers les trous n° 1 et n° 3.

REMARQUE: Pour chaque GLISSIÈRE D'EXTENSION, faire tourner une VIS dans le trou indiqué dans le schéma agrandi. Ensuite, enfiler la cartouche interne de la GLISSIÈRE D'EXTENSION vers l'intérieur pour trouver l'autre trou qui est aligné sur le trou dans l'EXTRÉMITÉ. Faire tourner une VIS dans ce trou.

REMARQUE: Les COULISSES D'EXTENSION (35MC) seront utilisées ultérieurement pour les TIROIRS.

ÉTAPE 2

Fixer le MÉCANISME DE VERROUILLAGE (34G) à l'EXTRÉMITÉ DROITE (A). Utiliser trois VIS TÊTE GOUTTE DE SUIF 14 mm NOIRES (51S).

Fixer la CONSOLE DE VERROU EN L (76G) à l'EXTRÉMITÉ DROITE (A) exactement comme il l'est indiqué. Utiliser deux VIS TÊTE LARGE 14 mm NOIRES (1S).

ÉTAPE 3

À l'aide d'un marteau, enfoncer légèrement deux VÉRINS (46E) complètement dans les trous dans l'EXTRÉMITÉ DROITE (A).

REMARQUE: Les réglages des VÉRINS se feront ultérieurement dans l'assemblage une fois l'unité en position verticale.

Insérer deux CHEVILLES EN BOIS (42F) dans l'EXTRÉMITÉ DROITE (A).

REMARQUE: Il est peut-être nécessaire d'enfoncer les CHEVILLES EN BOIS délicatement à l'aide d'un marteau.

Guide d'utilisation de la visserie

UTILISATION DE LA FIXATION TWIST-LOCK®

1. Enfoncer une FIXATION TWIST-LOCK® dans le gros trou de la pièce.
2. 1. Insérer l'extrémité fileté de la FIXATION dans le trou de la pièce attenante.

REMARQUE: L'extrémité fileté de la FIXATION doit rester complètement insérée dans le trou de la pièce attenante lorsque l'on bloque la FIXATION.

2. Bien serrer la FIXATION à l'aide d'un tournevis Phillips.

ÉTAPE 4

Insérer huit CHEVILLES EN BOIS (42F) dans les ARRIÈRES (G).

REMARQUE: Il est peut-être nécessaire d'enfoncer les CHEVILLES EN BOIS délicatement à l'aide d'un marteau.

ÉTAPE 5

Fixer les ARRIÈRES (G) à l'EXTRÉMITÉ DROITE (A). Serrer quatre FIXATIONS TWIST-LOCK®.

REMARQUE: S'assurer de bien insérer les CHEVILLES EN BOIS des ARRIÈRES dans l'EXTRÉMITÉ DROITE.

ÉTAPE 6

Insérer quatre CHEVILLES EN BOIS (42F) dans le DESSOUS (D).

REMARQUE: Il est peut-être nécessaire d'enfoncer les CHEVILLES EN BOIS délicatement à l'aide d'un marteau.

ÉTAPE 7

Fixer le DESSOUS (D) à l'EXTRÉMITÉ DROITE (A). Serrer deux FIXATIONS TWIST-LOCK®.

REMARQUE: S'assurer de bien insérer les CHEVILLES EN BOIS du DESSOUS dans l'EXTRÉMITÉ DROITE.

ÉTAPE 8

Fixer les deux autres GLISSIÈRES D'EXTENSION (35MA) à l'EXTRÉMITÉ GAUCHE (B). Utiliser quatre VIS TÊTE PLATE 8 mm DORÉES (3S) à travers les trous n° 1 et n° 3.

REMARQUE: Pour chaque GLISSIÈRE D'EXTENSION, faire tourner une VIS dans le trou indiqué dans le schéma agrandi. Ensuite, enfiler la cartouche interne de la GLISSIÈRE D'EXTENSION vers l'intérieur pour trouver l'autre trou qui est aligné sur le trou dans l'EXTRÉMITÉ. Faire tourner une VIS dans ce trou.

ÉTAPE 9

À l'aide d'un marteau, enfoncer légèrement les deux autres VÉRINS (46E) complètement dans les trous dans l'EXTRÉMITÉ GAUCHE (B).

REMARQUE: Les réglages des VÉRINS se feront ultérieurement dans l'assemblage une fois l'unité en position verticale.

Insérer deux CHEVILLES EN BOIS (42F) dans l'EXTRÉMITÉ GAUCHE (B).

REMARQUE: Il est peut-être nécessaire d'enfoncer les CHEVILLES EN BOIS délicatement à l'aide d'un marteau.

ÉTAPE 10

Fixer l'EXTRÉMITÉ GAUCHE (B) au DESSOUS (D) et aux ARRIÈRES (G). Serrer six FIXATIONS TWIST-LOCK®.

REMARQUE: S'assurer d'insérer les CHEVILLES EN BOIS du DESSOUS et des ARRIÈRES dans l'EXTRÉMITÉ GAUCHE.

ÉTAPE 11

Fixer la BASE (E) aux EXTRÉMITÉS (A et B) et au DESSOUS (D). Serrer quatre FIXATIONS TWIST-LOCK®.

ÉTAPE 12

Relever, avec précaution, l'élément dans sa position verticale.

Fixer le DESSUS (C) aux EXTRÉMITÉS (A et B). Serrer quatre FIXATIONS TWIST-LOCK®.

REMARQUE: S'assurer d'insérer les CHEVILLES EN BOIS des EXTRÉMITÉS dans le DESSUS.

ÉTAPE 13

Fixer la CONSOLE DE VERROU EN Z (77G) au DEVANT DE TIROIR SUPÉRIEUR (J). Utiliser deux VIS TÊTE LARGE 14 mm NOIRES (1S).

ÉTAPE 14

1. Insérer les CÔTÉS DE TIROIR (D576 et D577) en biseau dans la fente dans chaque extrémité du DEVANT DE TIROIR SUPÉRIEUR (J).
2. Enfiler le FOND DE TIROIR (B60) dans les rainures des CÔTÉS DE TIROIR (D576 et D577) et du DEVANT DE TIROIR SUPÉRIEUR (J).

3. Enfoncer une EXCENTRIQUE ESCAMOTABLE (1F) dans l'ENTRETOISE DE TIROIR (M67). Ensuite, insérer l'extrémité en métal de la CHEVILLE D'EXCENTRIQUE (2F) dans l'EXCENTRIQUE ESCAMOTABLE.

Fixer l'ENTRETOISE DE TIROIR (M67) au DEVANT DE TIROIR SUPÉRIEUR (J). Serrer un EXCENTRIQUE ESCAMOTABLE.

4. Fixer l'ARRIÈRE DE TIROIR (D578) aux CÔTÉS DE TIROIR (D578 et D577) et à l'ENTRETOISE DE TIROIR (M67). Utiliser cinq VIS TÊTE PLATE 40 mm NOIRES (30S).

ÉTAPE 15

Fixer deux CONSOLES POUR DOSSIERS (12B) au DEVANT DE TIROIR SUPÉRIEUR (J) et à l'ARRIÈRE DE TIROIR (D578). Utiliser quatre VIS TÊTE LARGE 11 mm MARRON (6S).

ÉTAPE 16

Insérer une EXCENTRIQUE DE COULISSE (10A) dans chaque CÔTÉ DE TIROIR (D576 et D577).

Fixer les COULISSES D'EXTENSION (35MC) aux CÔTÉS DE TIROIR (D576 et D577). Utiliser quatre VIS TÊTE PLATE 8 mm DORÉES (3S) à travers les trous n° 1 et n° 3.

REMARQUE: La tête de vis dans l'EXCENTRIQUE doit être visible à travers le trou fendu dans la COULISSE.

ÉTAPE 17

Fixer une POIGNÉE (195K) sur le DEVANT DE TIROIR SUPÉRIEUR (J). Utiliser deux VIS À MÉTAUX 22 mm NOIRES (37S).

Répéter les étapes 14 à 17 pour l'autre tiroir en utilisant le DEVANT DE TIROIR INFÉRIEUR (H).

ÉTAPE 18

Fixer un ACTIONNEUR DE TIROIR (62G) sur chaque CÔTÉ DROIT DE TIROIR (D576) exactement comme il l'est indiqué. Utiliser six VIS TÊTE PLATE 13 mm NOIRES (11S).

REMARQUE: S'assurer d'utiliser le jeu inférieur de trous dans le TIROIR SUPÉRIEUR (J) et le jeu supérieur de trous dans le TIROIR INFÉRIEUR (H) comme l'indique le schéma.

ÉTAPE 19

REMARQUE: Les tiroirs peut contenir des dossiers de formats lettre ou légal.

Enfoncer une ARMATURE POUR DOSSIERS (4B) sur le bord supérieur du CÔTÉ DROIT DE TIROIR (D576).

Enfiler les GUIDES POUR DOSSIERS (33A) à travers une TRINGLE POUR DOSSIERS (14B), à travers les trous dans les CONSOLES POUR DOSSIERS (12B), à travers autre TRINGLE POUR DOSSIERS (14B) et dans le GUIDE POUR DOSSIERS (4B) située sur le CÔTÉ DROIT DE TIROIR (D576).

Enfiler une autre ARMATURE POUR DOSSIERS (4B) sur l'autre extrémité des TIGES POUR DOSSIERS (33A) et appuyer cette ARMATURE POUR DOSSIERS sur le CÔTÉ GAUCHE DE TIROIR (D577).

Répéter cette étape pour l'autre tiroir.

ÉTAPE 20

Fixer l'ENSEMBLE SERRURE (22J) au DEVANT DE TIROIR INFÉRIEUR (H) dans l'ordre indiqué.

REMARQUE: Il est important de vérifier que la CAME est dirigée exactement comme l'indique le schéma.

REMARQUE: Faire tourner la CLÉ dans le sens des aiguilles d'une montre pour verrouiller.

ÉTAPE 21

Tirer l'aile inférieure du MÉCANISME DE VERROUILLAGE (34G) vers l'avant jusqu'à ce qu'elle s'enclenche en place comme l'indique le schéma 1.

Pour insérer le tiroir inférieur dans l'élément, aligner les COULISSES D'EXTENSION des tiroirs sur les GLISSIÈRES D'EXTENSION de l'élément et enfoncer le tiroir dans l'élément jusqu'à ce que le tiroir soit complètement inséré.

REMARQUE: L'ACTIONNEUR DE TIROIR inférieur sera près de la partie supérieure du CÔTÉ DROIT DE TIROIR comme l'indique le schéma 2.

Tirer l'aile supérieure du MÉCANISME DE VERROUILLAGE (34G) vers l'avant jusqu'à ce qu'elle s'enclenche en place comme l'indique le schéma 3.

Insérer le tiroir supérieur en alignant les COULISSES D'EXTENSION sur le tiroir supérieur avec les GLISSIÈRES D'EXTENSION sur l'unité comme l'indique le schéma 4. Enfoncer le tiroir dans l'unité jusqu'à ce que le tiroir soit complètement inséré.

ÉTAPE 22

Pour ajuster le tiroir, desserrer la VIS n° 3 dans les COULISSES un quart de tour et tourner ensuite la came dans le sens des aiguilles d'une montre ou dans le sens contraire. Noter que le tiroir monte ou descend lorsque l'on tourne la came. Ajuster le tiroir de cette manière permet au DEVANT DE TIROIR d'être mieux aligné une fois fermé. Resserrer les VIS après d'avoir ajusté.

Pour un entretien à long terme de l'élément, il est possible de retoucher les chants à l'aide du FEUTRE DE RETOUCHE (9M).

REMARQUE: Prière de lire les informations importantes sur la sécurité figurant sur les pages arrière du manuel d'instructions.

Ceci complète l'assemblage. Nettoyer avec un tissu humide. Essuyer.

Use estas instrucciones de ensamblaje en español junto con las figuras paso-a-paso provistas en el folleto inglés. Cada paso en español corresponde al mismo paso en inglés. Compare la "Lista de Part" abajo con la "Part Identification" en el folleto en inglés para familiarizarse con Las partes de ensamblaje.

NOTA: ESTE FOLLETO DE INSTRUCCIONES CONTIENE INFORMACIÓN **IMPORTANTE** SOBRE LA SEGURIDAD. POR FAVOR LEA Y GUÁRDELO PARA REFERENCIA EN EL FUTURO.

CONTÁCTENOS PRIMERO

ANTES DE HACER DEVOLUCIONES A LA TIENDA.

Tratamos de asegurar que su mueble llega en condición excelente. Nuestros representantes de Servicio al Cliente son amables y listos para ayudarlo con servicio rápido y eficiente si una parte está defectuosa o ausente (o si necesita ayuda con el ensamblaje). Llame este número sin cargo:

877-996-7539

Lunes a viernes, 8:30 a.m. - 5:00 p.m.

**Hora oficial del Este
(excepto días festivos)**

Si requiere un repuesto de una parte, será enviado dentro de 48 horas (excepto los fines de semana y días festivos)

Anote la fecha de comprar esta unidad y guarde el folleto para su referencia futura. Si necesita ponerse en contacto con Sauder en cuanto a esta unidad, refiérase al número de lote y al número de modelo cuando llame a nuestro número gratis.

No. lote: _____

Fecha de compra: _____

LISTA DE PARTES			LISTA DE PARTES		
ITEM	DESCRIPCIÓN	CANTIDAD	ITEM	DESCRIPCIÓN	CANTIDAD
A	EXTREMO DERECHO.....	1	1F	EXCÉNTRICO ESCONDIDO.....	2
B	EXTREMO IZQUIERDO.....	1	2F	PASADOR DE EXCÉNTRICO.....	2
B60	FONDO DE CAJÓN.....	2	42F	PASADOR DE MADERA.....	16
C	PANEL SUPERIOR.....	1	34G	MECANISMO DE UNIÓN.....	1
D	FONDO.....	1	62G	ACTUADOR DE CAJÓN.....	2
D576	LADO DERECHO DE CAJÓN.....	2	76G	SOPORTE DE SEGURO EN L.....	1
D577	LADO IZQUIERDO DE CAJÓN.....	2	77G	SOPORTE DE SEGURO EN Z.....	1
D578	DORSO DE CAJÓN.....	2	22J	PAQUETE DE CERRADURA.....	1
E	BASE.....	1	195K	TIRADOR.....	2
G	DORSO.....	2	9M	PLUMA DE RETOQUE.....	1
H	CARA DE CAJÓN INFERIOR.....	1	1S	TORNILLO NEGRO DE CABEZA GRANDE de 14 mm.....	4
J	CARA DE CAJÓN SUPERIOR.....	1	3S	TORNILLO DORADO DE CABEZA PERDIDA de 8 mm.....	18
M67	RIOSTRA DE CAJÓN.....	2	6S	TORNILLO MARRÓN DE CABEZA GRANDE de 11 mm.....	8
(Parte oculta utilizando material reciclado. El color puede variar.)			11S	TORNILLO NEGRO DE CABEZA PERDIDA de 13 mm.....	6
(JUEGO DE EXTENSIÓN SE MUESTRA POR SEPARADO)			30S	TORNILLO NEGRO DE CABEZA PERDIDA de 40 mm.....	10
35MA	RIEL DE EXTENSIÓN.....	4	37S	TORNILLO NEGRO PARA METAL de 22 mm.....	4
35MC	CORREDERA DE EXTENSIÓN.....	4	51S	TORNILLO NEGRO DE CABEZA REDONDA de 14 mm.....	3
10A	EXCÉNTRICO DE CORREDERA.....	4			
33A	VARILLA DE ARCHIVERO.....	4			
4B	CORRIMIENTO DE ARCHIVERO.....	4			
12B	MÉNSULA DE ARCHIVERO.....	4			
14B	BARRA DE ARCHIVERO.....	4			
46E	NIVELADOR.....	4			

Accesorios Opcionales (vendidos por separado)

Este mueble acomoda uno o más de los siguientes accesorios opcionales (vendidos por separado).

Toma Empotrado De Escritorio (Artículo 427829)

El toma empotrado de escritorio está diseñado para reemplazar cualquier toma empotrado existente suministrado con su mueble.

Para comprar el Toma Empotrado, escanee este código QR. (O visite sauder.com)

Luz LED (Artículo 426494)

La luz LED está diseñada para fijarse en la parte inferior de uno organizador.

Para comprar la luz LED, escanee este código QR. (O visite sauder.com)

PASO 1

Ensamble la unidad sobre un piso alfombrado o sobre el cartón vacío para evitar rayar la unidad o el piso.

Separe las CORREDERAS DE EXTENSIÓN (35MC) de los RIELES DE EXTENSIÓN (35MA) como se muestra en el diagrama superior más abajo. Prepárese, las piezas son grasientas.

Fije dos RIELES DE EXTENSIÓN (35MA) al EXTREMO DERECHO (A). Utilice cuatro TORNILLOS DORADOS DE CABEZA PERDIDA de 8 mm (3S) a través de los agujeros No. 1 y No. 3.

NOTA: Para cada RIEL DE EXTENSIÓN, atornille un TORNILLO dentro del agujero indicado en el diagrama ampliado. A continuación, deslice el cartucho interno del RIEL DE EXTENSIÓN hacia el interior para encontrar el otro agujero que se alinea con el agujero del EXTREMO. Atornille un TORNILLO dentro de este agujero.

NOTA: Las CORREDERAS DE EXTENSIÓN (35MC) se utilizarán más tarde para los CAJONES.

PASO 2

Fije el MECANISMO DE UNIÓN (34G) al EXTREMO DERECHO (A). Utilice tres TORNILLOS NEGROS DE CABEZA REDONDA de 14 mm (51S).

Fije el SOPORTE DE SEGURO EN L (76G) al EXTREMO DERECHO (A) exactamente como se muestra. Utilice dos TORNILLOS NEGROS DE CABEZA GRANDE de 14 mm (1S).

PASO 3

Utilizando un martillo, ligeramente clave dos NIVELADORES (46E) completamente en los agujeros del EXTREMO DERECHO (A).

NOTA: Los ajustes a los NIVELADORES se realizarán más adelante en el montaje una vez que su unidad está en posición vertical.

Inserte dos PASADORES DE MADERA (42F) en el EXTREMO DERECHO (A).

NOTA: Puede ser necesario que ligeramente clave los PASADORES DE MADERA adentro con un martillo.

Guía de uso de herrajes

CÓMO UTILIZAR EL SUJETADOR TWIST-LOCK®

- Empuje un SUJETADOR TWIST-LOCK® dentro del agujero grande en la parte.
1. Inserte el extremo con cabilla del SUJETADOR en el agujero de la parte adjunta.

NOTA: El extremo con cabilla del SUJETADOR debe quedarse completamente insertado en el agujero de la parte adjunta cuando se enclava el SUJETADOR.

2. Apriete el SUJETADOR lo más apretado posible con un destornillador Phillips (cruz).

PASO 4

Inserte ocho PASADORES DE MADERA (42F) en los DORSOS (G).

NOTA: Puede ser necesario que ligeramente clave los PASADORES DE MADERA adentro con un martillo.

PASO 5

Fije los DORSOS (G) al EXTREMO DERECHO (A). Apriete cuatro SUJETADORES TWIST-LOCK®.

NOTA: Asegúrese de que los PASADORES DE MADERA fijados a los DORSOS se inserten en el EXTREMO DERECHO.

PASO 6

Inserte cuatro PASADORES DE MADERA (42F) en el FONDO (D).

NOTA: Puede ser necesario que ligeramente clave los PASADORES DE MADERA adentro con un martillo.

PASO 7

Fije el FONDO (D) al EXTREMO DERECHO (A). Apriete dos SUJETADORES TWIST-LOCK®.

NOTA: Asegúrese de que los PASADORES DE MADERA fijados al FONDO se inserten en el EXTREMO DERECHO.

PASO 8

Fije los dos otros RIELES DE EXTENSIÓN (35MA) al EXTREMO IZQUIERDO (B). Utilice cuatro TORNILLOS DORADOS DE CABEZA PERDIDA de 8 mm (3S) a través de los agujeros No. 1 y No. 3.

NOTA: Para cada RIEL DE EXTENSIÓN, atornille un TORNILLO dentro del agujero indicado en el diagrama ampliado. A continuación, deslice el cartucho interno del RIEL DE EXTENSIÓN hacia el interior para encontrar el otro agujero que se alinea con el agujero del EXTREMO. Atornille un TORNILLO dentro de este agujero.

PASO 9

Utilizando un martillo, ligeramente clave los dos otros NIVELADORES (46E) completamente en los agujeros del EXTREMO IZQUIERDO (B).

NOTA: Los ajustes a los NIVELADORES se realizarán más adelante en el montaje una vez que su unidad está en posición vertical.

Inserte dos PASADORES DE MADERA (42F) en el EXTREMO IZQUIERDO (B).

NOTA: Puede ser necesario que ligeramente clave los PASADORES DE MADERA adentro con un martillo.

PASO 10

Fije el EXTREMO IZQUIERDO (B) al FONDO (D) y a los DORSOS (G). Apriete seis SUJETADORES TWIST-LOCK®.

NOTA: Asegúrese de que los PASADORES DE MADERA en el FONDO y en los DORSOS se inserten en el EXTREMO IZQUIERDO.

PASO 11

Fije la BASE (E) a los EXTREMOS (A y B) y al FONDO (D). Apriete cuatro SUJETADORES TWIST-LOCK®.

PASO 12

Cuidadosamente ponga la unidad en posición vertical.

Fije el PANEL SUPERIOR (C) a los EXTREMOS (A y B). Apriete cuatro SUJETADORES TWIST-LOCK®.

NOTA: Asegúrese de que los PASADORES DE MADERA de los EXTREMOS se inserten en el PANEL SUPERIOR.

PASO 13

Fije el SOPORTE DE SEGURO EN Z (77G) a la CARA DE CAJÓN SUPERIOR (J). Utilice dos TORNILLOS NEGROS DE CABEZA GRANDE de 14 mm (1S).

PASO 14

1. Inserte los LADOS DE CAJÓN (D576 y D577) en ángulo dentro del encaje en cada extremo de la CARA DE CAJÓN SUPERIOR (J).
2. Deslice el FONDO DE CAJÓN (B60) en las ranuras de los LADOS DE CAJÓN (D576 y D577) y de la CARA DE CAJÓN SUPERIOR (J).
3. Empuje un EXCÉNTRICO ESCONDIDO (1F) en la RIOSTRA DE CAJÓN (M67). A continuación, inserte el extremo de metal de un PASADOR DE EXCÉNTRICO (2F) en el EXCÉNTRICO ESCONDIDO.

Fije la RIOSTRA DE CAJÓN (M67) a la CARA DE CAJÓN SUPERIOR (J). Apriete un EXCÉNTRICO ESCONDIDO.

4. Fije el DORSO DE CAJÓN (D578) a los LADOS DE CAJÓN (D576 y D577) y a la RIOSTRA DE CAJÓN (M67). Utilice cinco TORNILLOS NEGROS DE CABEZA PERDIDA de 40 mm (30S).

PASO 15

Fije dos MÉNSULAS DE ARCHIVERO (12B) a la CARA DE CAJÓN SUPERIOR (J) y al DORSO DE CAJÓN (D578). Utilice cuatro TORNILLOS MARRONES DE CABEZA GRANDE de 11 mm (6S).

PASO 16

Inserte un EXCÉNTRICO DE CORREDERA (10A) en cada LADO DE CAJÓN (D576 y D577).

Fije las CORREDERAS DE EXTENSIÓN (35MC) a los LADOS DE CAJÓN (D576 y D577). Utilice cuatro TORNILLOS DORADOS DE CABEZA PERDIDA de 8 mm (3S) a través de los agujeros No. 1 y No. 3.

NOTA: La cabeza de tornillo del EXCÉNTRICO debe ser visible a través del agujero alargado de la CORREDERA.

PASO 17

Fije un TIRADOR (195K) a la CARA DE CAJÓN SUPERIOR (J). Utilice dos TORNILLOS NEGROS PARA METAL de 22 mm (37S).

Repita los pasos 14 a 17 para el otro cajón utilizando la CARA DE CAJÓN INFERIOR (H).

PASO 18

Fije un ACTUADOR DE CAJÓN (62G) al cada LADO DERECHO DE CAJÓN (D576) exactamente como se muestra. Utilice seis TORNILLOS NEGROS DE CABEZA PERDIDA de 13 mm (11S).

NOTA: Asegúrese de utilizar el grupo de agujeros inferior en el CAJÓN SUPERIOR (J) y el grupo de agujeros superior en el CAJÓN INFERIOR (H) se indica en el diagrama.

PASO 19

NOTA: Los cajones acomodar archivos colgantes de tamaño carta o legal.

Empuje un CORRIMIENTO DE ARCHIVERO (4B) sobre el borde superior del LADO DERECHO DE CAJÓN (D576).

Deslice las VARILLAS DE ARCHIVERO (33A) a través una BARRA DE ARCHIVERO (14B), a través de los agujeros de las MÉNSULAS DE ARCHIVERO (12B), a través de otra BARRA DE ARCHIVERO (14B) y dentro del CORRIMIENTO DE ARCHIVERO (4B) sujetado al LADO DERECHO DE CAJÓN (D576).

Deslice otro CORRIMIENTO DE ARCHIVERO (4B) sobre el otro extremo de las VARILLAS DE ARCHIVERO (33A) y presione este CORRIMIENTO DE ARCHIVERO sobre el LADO IZQUIERDO DE CAJÓN (D577).

Repita este paso para el otro cajón.

PASO 20

Fije el PAQUETE CON CERRADURA (22J) a la CARA DE CAJÓN INFERIOR (H) en el orden exacto indicado.

NOTA: Es importante asegurarse de que la LEVA esté apuntando hacia la dirección correspondiente tal como se indica.

NOTA: Gire la LLAVE en dirección de las manecillas del reloj.

PASO 21

Tire el ala inferior del MECANISMO DE UNIÓN (34G) hacia adelante hasta que encaje en su lugar como se indica en el diagrama 1.

Para insertar el cajón inferior dentro de la unidad, alinee las CORREDERAS DE EXTENSIÓN sujetadas a los cajones con los RIELES DE EXTENSIÓN sujetados a la unidad y empuje el cajón dentro de la unidad hasta que el cajón está completamente insertado.

NOTA: El ACTUADOR DE CAJÓN inferior estará cerca de la parte superior del LADO DERECHO DE CAJÓN como se indica en el diagrama 2.

Tire el ala superior del MECANISMO DE UNIÓN (34G) hacia adelante hasta que encaje en su lugar como se indica en el diagrama 3.

Inserte el cajón superior alineando las CORREDERAS DE EXTENSIÓN del cajón superior con los RIELES DE EXTENSIÓN de la unidad como se indica en el diagrama 4. Empuje el cajón hasta que el cajón está completamente insertado.

PASO 22

Para ajustar el cajón, afloje el TORNILLO No. 3 de las CORREDERAS una cuarta vuelta y después gire la leva hacia la derecha o hacia la izquierda. Observe que el cajón sube o baja al girar la leva. Al ajustar el cajón de esta manera, mejorará la alineación de la CARA DE CAJÓN una vez cerrada. Apriete los TORNILLOS después de hacer los ajustes.

Para el cuidado y mantenimiento de la unidad, puede retocar los bordes con la PLUMA DE RETOQUE (9M).

NOTA: Por favor, lea las páginas de atrás del folleto de instrucciones en cuanto a importante información de seguridad.

Esto completa el ensamblaje. Limpiar con un trapo húmedo. Seque con un paño.

⚠ CAUTION

Please use your furniture correctly and safely. Improper use can cause safety hazards, or damage to your furniture or household items. Carefully read the following chart.

Look out for:	What can happen:	How to avoid the problem:
<ul style="list-style-type: none">Overloaded drawers.	<ul style="list-style-type: none">Risk of injury.Top-heavy furniture can tip over.Overloaded drawers can break.	<ul style="list-style-type: none">Never exceed the weight limits shown in the instructions.Work from bottom to top when loading drawers. Place the heavier items in the lower drawer.
<ul style="list-style-type: none">Improperly moving furniture.	<ul style="list-style-type: none">Furniture can tip over or break if improperly moved.Physical injury. Furniture can be very heavy.	<ul style="list-style-type: none">Unload drawers from top to bottom before moving the lateral file.Do not push furniture, especially on a carpeted floor. Have a friend help you lift the item and set it in place.
<ul style="list-style-type: none">Placing TVs on furniture items that are not designed to support a television is hazardous.	<ul style="list-style-type: none">Risk of injury or death. TVs can be very heavy. Plus the weight and location of the picture tube tends to make TVs unbalanced and prone to tipping forward.	<ul style="list-style-type: none">This product is not designed to support a television.

⚠ ATTENTION

Prrière d'utiliser le mobilier à bon escient et avec prudence. Une mauvaise utilisation peut être à l'origine de risques d'accident ou peut endommager le mobilier et les articles ménagers. Lire attentivement le tableau suivant.

À surveiller :	Danger éventuel :	Solution :
<ul style="list-style-type: none">Tiroirs surchargés.	<ul style="list-style-type: none">Risque de blessure.Du mobilier mal équilibré risque de se renverser.Des tiroirs surchargés risquerait de casser.	<ul style="list-style-type: none">Ne jamais excéder les limites de poids indiquées dans les instructions.Pour charger les tiroirs, commencer par remplir celui du bas pour finir par celui du haut. Placer les objets les plus lourds dans le tiroir inférieur.
<ul style="list-style-type: none">Déplacement inadéquat d'un mobilier.	<ul style="list-style-type: none">Le mobilier risque de se renverser ou de casser en cas de déplacement inadéquat.Blessure physique. Le mobilier peut être très lourd.	<ul style="list-style-type: none">Décharger les tiroirs en commençant par celui du haut avant de déplacer le Classeur Latéral.Ne pas pousser le mobilier, surtout sur la moquette. Se faire aider par une autre personne pour soulever l'élément et le mettre en place.
<ul style="list-style-type: none">Il est dangereux utiliser un meuble que n'est pas conçu pour supporter un téléviseur.	<ul style="list-style-type: none">Risque de blessures graves, voire mortelles. Les téléviseurs peuvent être très lourds. De plus, le poids et l'emplacement du tube image ont tendance à rendre les téléviseurs instables et enclins à tomber vers l'avant.	<ul style="list-style-type: none">Ce produit n'est pas destiné à supporter un téléviseur.

⚠ PRECAUCIÓN

Por favor use el mobiliario correcta y seguramente. El mal uso puede causar riesgos de seguridad o daño a las unidades o artículos domésticos. Cuidadosamente lea la tabla a continuación.

Esté alerta de:	Puede ocurrir:	Evitar el problema:
<ul style="list-style-type: none">• Cajones sobrecargados.	<ul style="list-style-type: none">• Riesgo de lesiones.• La caída de mobiliario inestable.• Los cajones sobrecargados pueden romperse.	<ul style="list-style-type: none">• Nunca exceda los límites de peso indicados en las instrucciones.• Para cargar los cajones trabaje desde abajo hacia arriba. Coloque los artículos más pesados en el cajón inferior.
<ul style="list-style-type: none">• Mover el mobiliario incorrectamente.	<ul style="list-style-type: none">• La inclinación o rotura del mobiliario es posible si se mueve de manera inadecuada.• Lesión física. El mobiliario puede ser muy pesado.	<ul style="list-style-type: none">• Descargue los cajones desde arriba hacia abajo antes de mover el archivero lateral.• No empuje la unidad, especialmente sobre un piso alfombrado. Pida la ayuda de otra persona en levantar la unidad y colocarla en lugar.
<ul style="list-style-type: none">• Es peligroso colocar los televisores sobre unidades de mobiliario que no están diseñadas para soportar un televisor.	<ul style="list-style-type: none">• Riesgo de lesiones o la muerte. Los televisores pueden ser muy pesados. Además, el peso y la ubicación del tubo de imagen tienden a causar la inestabilidad de televisores y hacerlos propensos a volcarse hacia adelante.	<ul style="list-style-type: none">• Este producto no está diseñado para soportar un televisor.

5-YEAR LIMITED WARRANTY

1. Sauder Woodworking Co. (Sauder®) provides limited warranty coverage to the original purchaser of this product for a period of five years from the date of purchase against defects in materials or workmanship of Sauder furniture components. As used in this Warranty, "defect" means imperfections in components which substantially impair the utility of the product. This Warranty gives you specific legal rights, and you may also have other rights which vary from state to state.

2. There is no warranty coverage for defects or conditions that result from the failure to follow product assembly instructions, information or warnings, misuse or abuse, intentional damage, fire, flood, alteration or modification of the product, or use of the product in a manner inconsistent with its intended use, nor any condition resulting from incorrect or inadequate maintenance, cleaning, or care. There is also no warranty coverage for rented products or any products purchased "used" or "as is", at a distress or going-out-of business sale, or from a liquidator.

3. As the exclusive remedy under this Warranty, Sauder will (at its sole option) repair, replace or refund the value of any defective furniture component. Sauder may require independent confirmation of the claimed defect and proof of purchase. Replacement parts will be warranted for only the remaining period of the original Warranty. SAUDER SHALL HAVE NO LIABILITY FOR ANY INCIDENTAL OR CONSEQUENTIAL DAMAGES OF ANY KIND and all such damages are EXCLUDED FROM THIS WARRANTY, such as loss of use, disassembly, transportation, labor or damage to property on or near the product. Some states do not allow the exclusion or limitation of incidental or consequential damages, so the above limitation or exclusion may not apply to you.

GARANTIE LIMITÉE DE 5 ANS

1. Sauder Woodworking Co. (Sauder®) offre une couverture de garantie limitée à l'acheteur initial du présent produit pendant une période de cinq ans à compter de la date d'achat contre tout défaut de matériaux ou de fabrication des composantes de mobilier Sauder. Le mot « défaut », tel qu'il est utilisé sous les termes de la présente garantie, comprend les imperfections des pièces qui empêchent substantiellement l'utilisation du produit. La présente garantie vous donne des droits légaux spécifiques et il est possible que vous ayez des droits supplémentaires variant d'État en État ou de province en province.

2. La présente garantie ne saurait couvrir les défauts ou conditions qui surviendraient à la suite du non respect des instructions, informations ou mises en garde de montage, d'une mauvaise utilisation ou d'un abus, d'un dommage intentionnel, d'un incendie, d'une inondation, d'une altération ou modification du produit, d'une utilisation du produit allant à l'encontre de son usage prévu, ni aucune condition résultant d'une maintenance, d'un nettoyage ou d'un entretien inappropriés ou inadéquats. De plus, il n'existe aucune garantie pour les produits loués ou tous les produits achetés « d'occasion » ou « en l'état », dans le cadre d'une vente aux enchères ou de solde pour cessation de commerce, ou auprès d'un liquidateur.

3. En tant que recours exclusif en vertu de la présente garantie, Sauder réparera, remplacera ou remboursera (sur sa seule décision) la valeur de toute composante de mobilier défectueuse. Sauder peut exiger une confirmation indépendante du défaut revendiqué ainsi qu'une preuve d'achat. Les pièces de rechange seront garanties uniquement pendant la période restante de la garantie originale. SAUDER NE SERA EN AUCUN CAS RESPONSABLE DE TOUT DOMMAGE ACCESSOIRE OU CONSÉCUTIF DE TOUTE SORTE et lesdits dommages sont EXCLUS DE LA PRÉSENTE GARANTIE, à savoir perte d'utilisation, démontage, transport, main d'œuvre ou dommages matériels sur ou à proximité du produit. Certains États ou provinces ne permettant pas l'exclusion ou la limite aux responsabilités pour dommages accidentels ou consécutifs, la limite ou l'exclusion ci-dessus peut ne pas être applicable.

GARANTÍA LIMITADA DE 5 AÑOS

1. Sauder Woodworking Co. (Sauder®) provee cobertura de garantía limitada al comprador original de este producto por un período de cinco años, a partir de la fecha de compra, contra defectos en los materiales o de mano de obra en los componentes de muebles Sauder. Como es utilizado en esta Garantía, "defecto" significa imperfecciones en los componentes que de manera fundamental afecta la utilidad del producto. Esta Garantía le permite a usted ciertos derechos legales, y usted también podría poseer otros derechos adicionales, los cuales varían de estado a estado.

2. No hay cobertura de garantía para defectos o estados que resulten del incumplimiento en seguir las instrucciones, la información o las advertencias sobre el ensamblaje del producto; del uso incorrecto o maltrato, del daño intencional, incendio, inundación, cambio o modificación del producto; o de la utilización del producto de manera contradictoria con el uso para el cual fue fabricado, ni por ningún estado que resulte del mantenimiento, limpieza o cuidado incorrecto o inadecuado. Tampoco no hay cobertura de garantía para los productos rentados o para cualesquiera productos comprados "de uso" o "como está", en una venta de bienes embargados o en una venta por salirse del negocio, o comprados a un liquidador.

3. Como un recurso exclusivo bajo esta Garantía, Sauder (sólo a su opción) reparará, reemplazará o reembolsará el valor de cualquier componente defectuoso de mueble. Sauder puede requerir una confirmación independiente de un defecto reclamado y una prueba de compra. Las piezas de repuesto serán garantizadas solamente por el período de tiempo que queda de la Garantía original. SAUDER NO TENDRÁ RESPONSABILIDAD POR NINGÚN DAÑO INCIDENTAL O CONSUCUENTE DE NINGÚN TIPO y todos dichos daños SE EXCLUYEN DE ESTA GARANTÍA, tales como pérdida de uso, desensamblaje, transportación, trabajo o daño a la propiedad en o cerca del producto. Algunos estados no permiten la exclusión o limitación de daños incidentales o consecuentes, en tales instancias la limitación o exclusión antes mencionada podría no ser aplicable a usted.

4. This Warranty applies only to warranted defects that first arise and are reported to Sauder within the warranty coverage period. The Warranty cannot be transferred to subsequent owners or users of the product, and it shall be immediately void in the event the product is resold, transferred, leased or rented to any third party or person other than the original purchaser.

5. THERE ARE NO OTHER WARRANTIES APPLICABLE TO THIS PRODUCT. Under the laws of certain states, there may be no implied warranties from Sauder and all implied warranties, INCLUDING ANY IMPLIED WARRANTY OF MERCHANTABILITY OR FITNESS FOR A PARTICULAR PURPOSE are disclaimed where allowed by law. TO THE EXTENT ANY IMPLIED WARRANTIES ARE APPLICABLE, ANY IMPLIED WARRANTIES, INCLUDING ANY IMPLIED WARRANTY OF MERCHANTABILITY OR FITNESS FOR A PARTICULAR PURPOSE, ARE LIMITED IN DURATION TO THE DURATION OF THIS EXPRESS WARRANTY or the minimum period allowed by law, whichever is shorter. Some states do not allow limitations on how long an implied Warranty lasts, so the above limitation may not apply to you.

6. For Warranty inquiries or claims, please visit our website www.sauder.com. You can also contact Sauder at 1.800.523.3987. Sauder may require Warranty claims to be submitted in writing to: Sauder Woodworking Co., 502 Middle Street, Archbold, OH 43502 USA. Please include your sales receipt or other proof of purchase and a specific description of the product defect.

4. La présente garantie ne s'applique qu'aux défauts garantis qui se produisent pour la première fois et qui sont signalés à Sauder dans les limites de couverture de la garantie. La garantie ne peut pas être transférée à des propriétaires ou utilisateurs subséquents du produit, et sera immédiatement invalidée dans le cas où le produit est revendu, transféré, loué sous bail ou loué à une tierce partie ou personne autre que l'acheteur original.

5. IL N'EXISTE AUCUNE AUTRE GARANTIE EN VIGUEUR POUR LE PRÉSENT PRODUIT. En vertu des lois de certains États ou provinces, il ne peut y avoir de garanties implicites de la part de Sauder et toutes les garanties implicites, Y COMPRIS TOUTE GARANTIE IMPLICITE DE COMMERCIALITÉ OU D'ADAPTATION À UN USAGE PARTICULIER sont déclinées partout où la loi l'autorise. DANS LA MESURE OÙ TOUTE GARANTIE IMPLICITE EST APPLICABLE, TOUTE GARANTIE IMPLICITE, Y COMPRIS TOUTE GARANTIE DE COMMERCIALITÉ OU D'ADAPTATION À UN USAGE PARTICULIER, EST LIMITÉE À LA DURÉE DE LA PRÉSENTE GARANTIE EXPRESSE ou à la période minimum autorisée par la loi, la période la plus courte étant retenue. Certains États ne permettant pas que des limites soient imposées quant à la durée d'une garantie implicite, la limite ci-dessus peut donc ne pas être applicable.

6. Pour toute question concernant la garantie ou toute demande de réclamation, consulter le site Web www.sauder.com. Il est également possible de contacter Sauder en composant le 1.800.523.3987. Sauder peut exiger de soumettre les demandes de réclamation sous garantie par écrit à : Sauder Woodworking Co., 502 Middle Street, Archbold, OH 43502 USA. Veuillez joindre votre ticket de caisse ou toute autre preuve d'achat ainsi qu'une description spécifique du défaut de produit.

4. Esta Garantía sólo es aplicable a defectos garantizados que primeramente surjan y se informen a Sauder dentro del período de cobertura de garantía. La Garantía no puede ser transferida a propietarios o usuarios subsiguientes del producto, y ésta será inmediatamente invalidada en el caso que el producto sea revendido, transferido, arrendado o rentado a cualquier tercero u otra persona que no sea el comprador original.

5. NO HAY OTRA GARANTÍA APLICABLE A ESTE PRODUCTO. Bajo las leyes de ciertos estados, pueden no haber garantías implícitas de Sauder y se hace renuncia de responsabilidad de todas las garantías implícitas donde lo permita la ley, INCLUYENDO CUALQUIER GARANTÍA IMPLICITA DE MERCANTABILIDAD O DE APTITUD PARA UN PROPOSITO EN PARTICULAR. EN LA MEDIDA CUALQUIER GARANTÍA IMPLICITA ES APLICABLE, CUALESQUIERA GARANTÍAS IMPLICITAS, INCLUYENDO AQUELLA DE MERCANTABILIDAD O DE APTITUD PARA UN PROPOSITO EN PARTICULAR, SE LIMITAN EN DURACIÓN HASTA LA DURACIÓN DE ESTA GARANTÍA IMPLICITA o hasta el periodo mínimo permitido por la ley, la que sea más corta. Algunos estados no permiten limitaciones en cuanto a la duración de una garantía implícita, por eso la limitación arriba citada pueda no ser aplicable a usted.

6. Para solicitud de información o reclamación de Garantía, por favor, visite nuestro sitio Web www.sauder.com. Usted también puede contactar a Sauder llamando al 1.800.523.3987. Sauder puede solicitar que las reclamaciones sean presentadas por escrito a: Sauder Woodworking Co., 502 Middle Street, Archbold, OH 43502 USA. Por favor incluya su recibo de venta u otra prueba de compra y una descripción detallada del defecto del producto.

CONTACT US FIRST BEFORE MAKING ANY RETURNS TO THE RETAILER.

Dear Valued Customer:

Thanks so much for choosing Sauder® furniture. I hope the purchase and set up of your OfficeWorks solution was a positive experience and you feel good about the furniture you just built.

My grandfather, Erie Sauder, founded the company in 1934 and later invented and patented the first commercially successful ready-to-assemble tables. We strive to hold true to his core values of innovation, integrity, servanthood and stewardship.

Sauder products are made with environmentally responsible materials and world-class manufacturing processes. Our 2,000+ dedicated employees in Archbold, Ohio, along with our global manufacturing partners, are committed to providing you furniture with great value, style and quality.

From our family to you. Enjoy!



Kevin J. Sauder
President/CEO

If you need assistance, please contact our award-winning, Ohio-based customer service team at **877-996-7539** Monday-Friday 8:30 a.m. to 5 p.m. EST (except holidays) or at **sauder.com/commercial-office/service**.

Register your new product online

For immediate service, our website is available 24 hours per day, 7 days per week to register your product, access assembly tips and view other Sauder products. sauder.com/commercial-office/service



We would love to hear your opinion. Rate and review your OfficeWorks furniture solution on our website.



Make some connections.
Share the story of your new office.



General Conformity Certificate

1. This certificate applies to the Sauder Woodworking Product identified by this Instruction Book.
2. This certificate applies to compliance of this product with the CPSC Ban on Lead-Containing Paint (16 CFR 1303).
3. This product is manufactured by:
Sauder Woodworking Company
502 Middle St.
Archbold, OH 43502
419-446-2711
4. Date of Manufacture: _____

OFFICE
WORKS | BY SAUDER®



Made in USA
with U.S. and imported materials