

# CONTACT US FIRST BEFORE MAKING ANY RETURNS TO THE RETAILER.

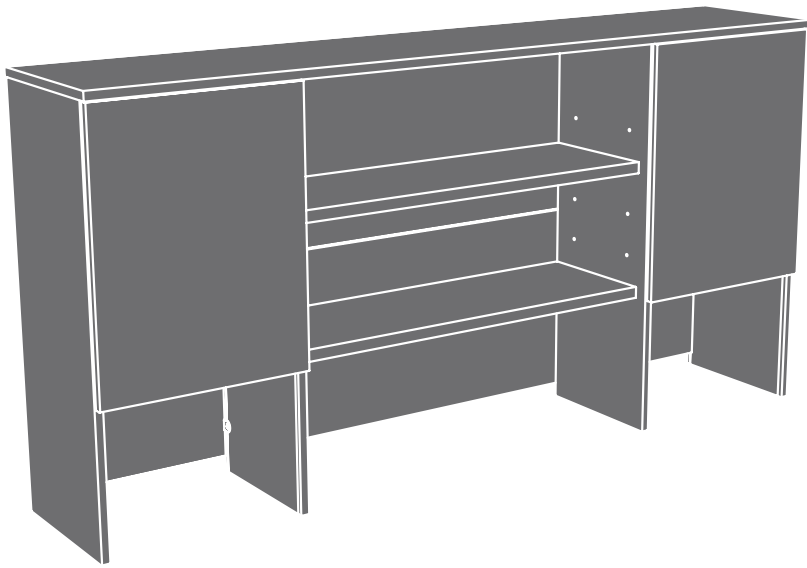
How can we help you? To reach our customer service, visit [sauder.com/commercial-office/service](https://www.sauder.com/commercial-office/service) to chat with a live rep or email us.

Prefer the phone? Give us a ring at 877-996-7539.

Our award-winning team is available Monday-Friday - 8:30 a.m. to 5 p.m. EST (except holidays).



## AFFIRM COLLECTION



# Hutch

Noble Elm finish | **Model 427448**

Sauder.com

Share your journey!



**NOTE:** THIS INSTRUCTION BOOKLET CONTAINS **IMPORTANT** SAFETY INFORMATION.

PLEASE READ AND KEEP FOR FUTURE REFERENCE.

English pg 1-18  
Français pg 19-21  
Español pg 22-24

Lot # **566675**  
Purchased: \_\_\_\_\_

08/25/21

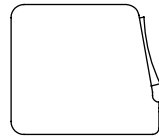
Part Identification	3
Hardware Identification	4
Hardware Usage Guide	6-7
Assembly Steps	6-18
Français	19-21
Español	22-24
Safety	25-26
Warranty	27



No. 2 Phillips Screwdriver  
Tip Shown Actual Size



Hammer  
Not actual size 😊

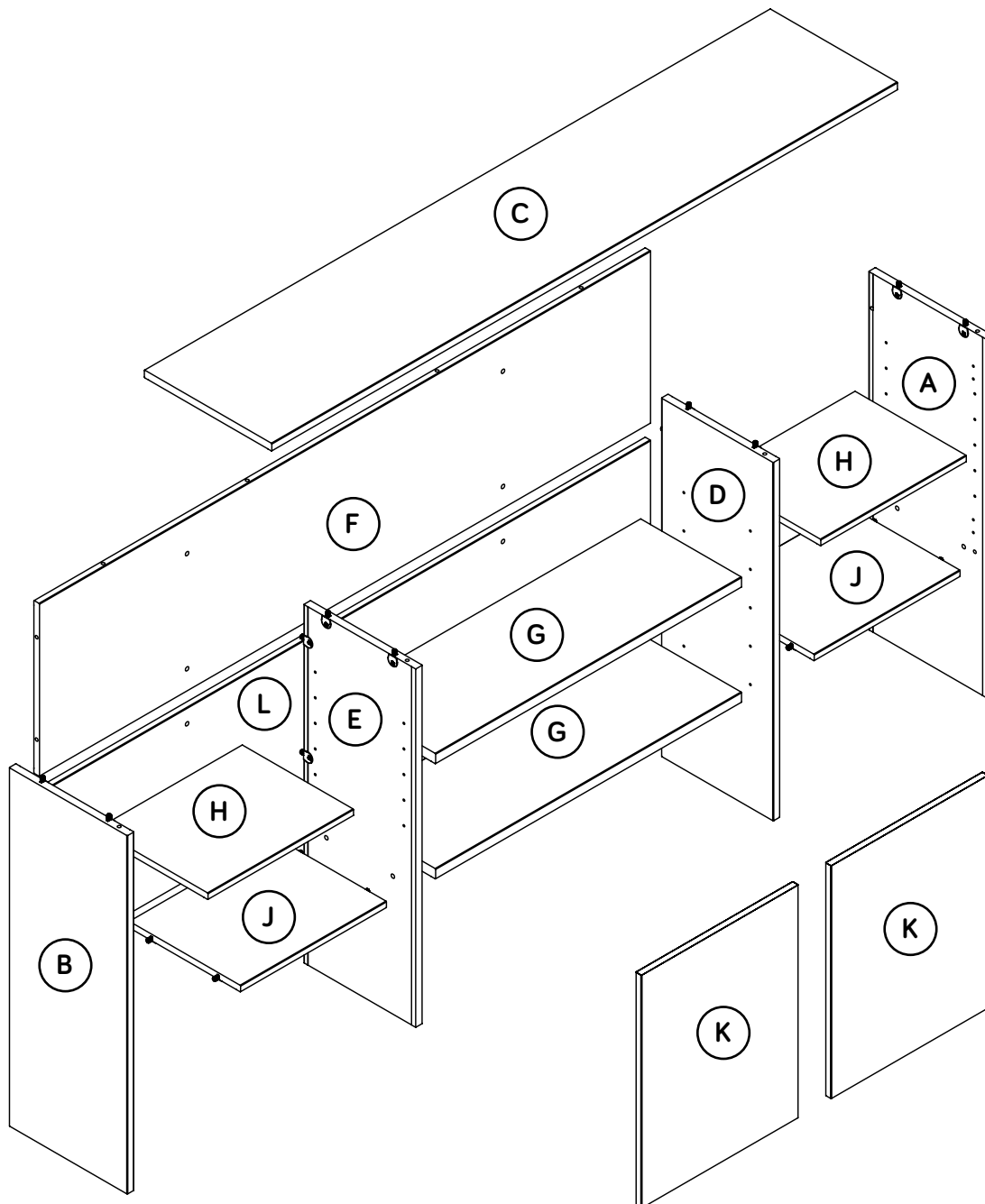


Tape Measure



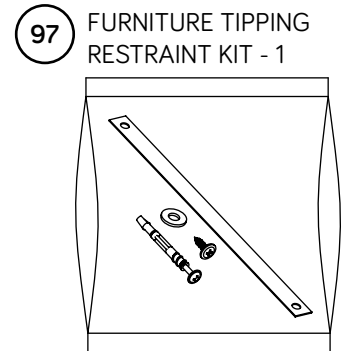
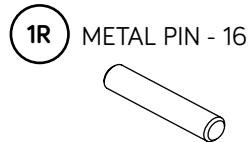
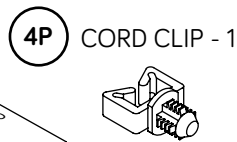
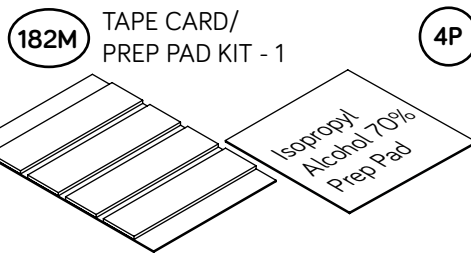
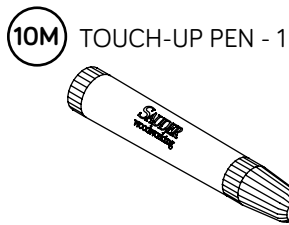
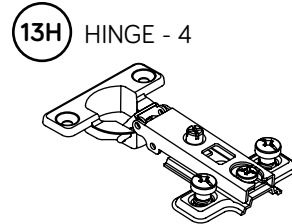
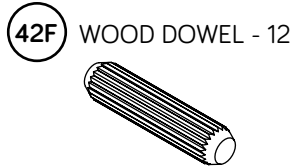
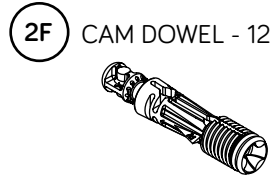
† While not all parts are labeled, some of the parts will have a label or an inked letter on the edge to help distinguish similar parts from each other. Use this part identification to help identify similar parts.

A	RIGHT END (1)	E	LEFT UPRIGHT (1)	J	FIXED SHELF (2)
B	LEFT END (1)	F	UPPER BACK (1)	K	DOOR (2)
C	TOP (1)	G	LONG ADJUSTABLE SHELF (2)	L	LOWER BACK (1)
D	RIGHT UPRIGHT (1)	H	SHORT ADJUSTABLE SHELF (2)		



# Hardware Identification

↑ Screws are shown actual size. You may receive extra hardware with your unit.



# Optional Accessories (sold separately)

✦ This piece of furniture accommodates one or more of the following optional accessories (sold separately).

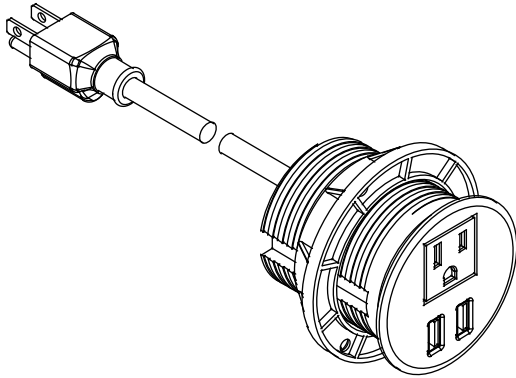
## ✦ **Powered Grommet (Item 427829)**

The Powered Grommet is designed to replace any existing grommet provided with your furniture.

✦ To purchase the Powered Grommet, scan this QR code.



(Or go to [sauder.com](http://sauder.com))



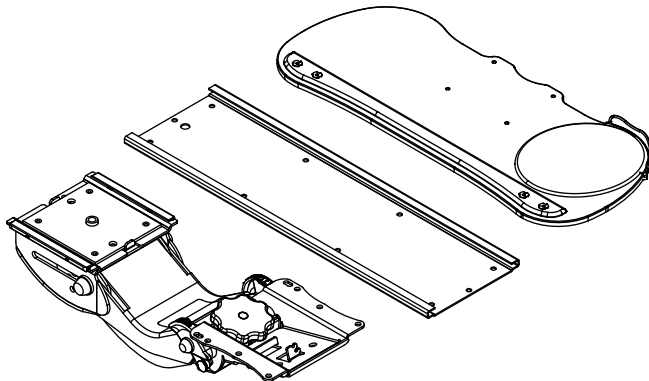
## ✦ **Articulating Keyboard Shelf (Item 426468)**

The Articulating Keyboard Shelf is designed to be fastened to the underside of your desk, desk return, or credenza top.

✦ To purchase the Articulating Keyboard Shelf, scan this QR code.



(Or go to [sauder.com](http://sauder.com))



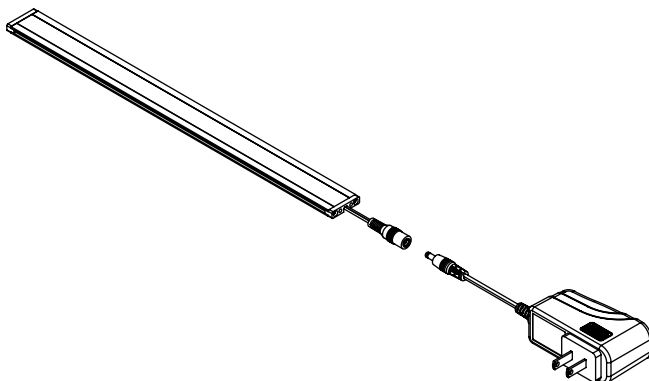
## ✦ **LED Light (Item 426494)**

The LED Light is designed to be fastened to the underside of a hutch.

✦ To purchase the LED Light, scan this QR code.

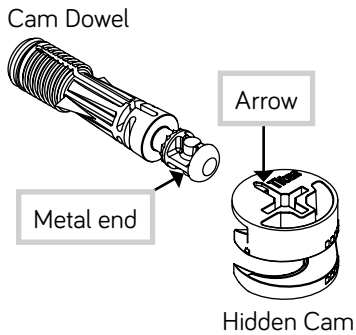


(Or go to [sauder.com](http://sauder.com))



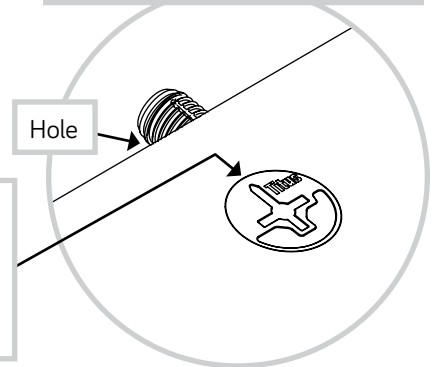
# Hardware Usage Guide

## HOW TO USE A HIDDEN CAM & CAM DOWEL



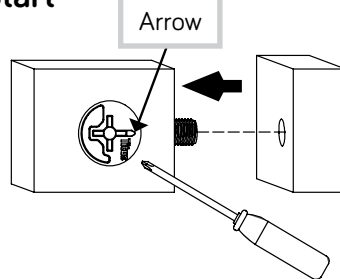
1. Push a HIDDEN CAM into the part. The arrow in the HIDDEN CAM must point toward the hole in the edge of the board.

2. Insert the metal end of the CAM DOWEL into the HIDDEN CAM.



3. **Caution**  
 Risk of damage or injury. HIDDEN CAMS must be completely tightened. HIDDEN CAMS that are not completely tightened may loosen, and parts may separate. To completely tighten:

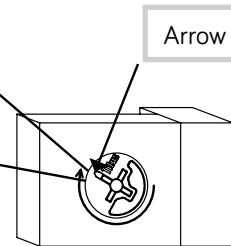
**Start**



**Tighten**

Maximum 210 degrees

Minimum 190 degrees



## Step 1

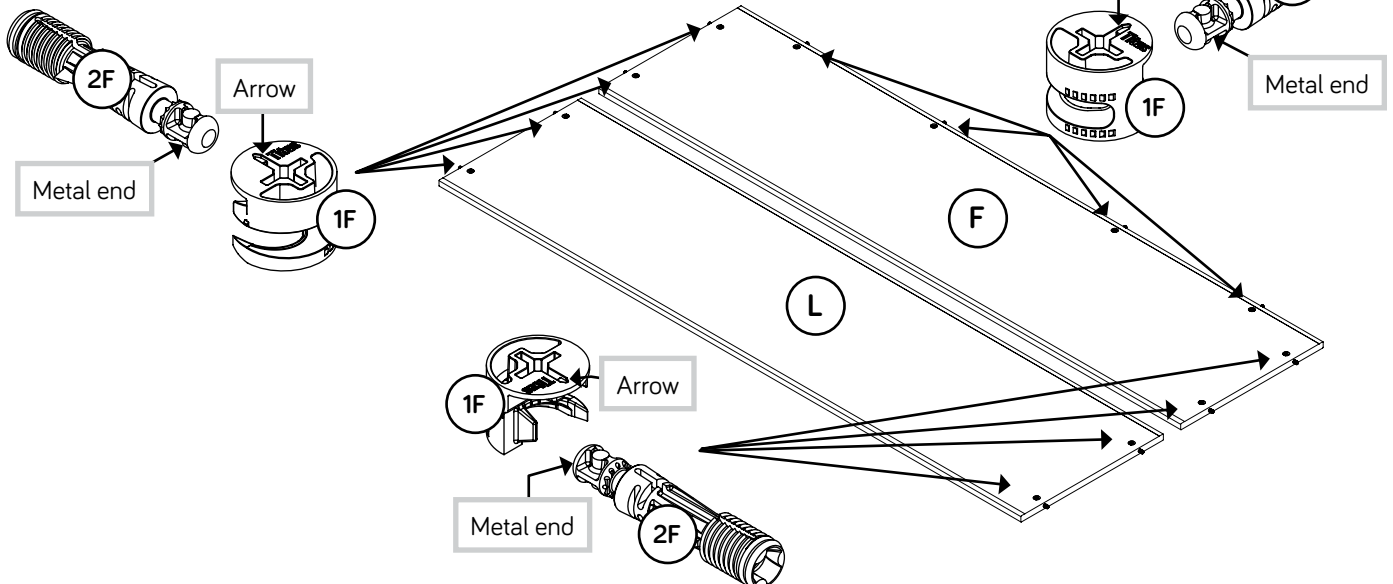
Look for this icon. It means a video assembly tip is available at [www.sauder.com/service/tips](http://www.sauder.com/service/tips). Find the numbered video or scan the QR code.



⚠ Assemble your unit on a carpeted floor or on the empty carton to avoid scratching your unit or the floor.

Do not tighten the HIDDEN CAMS in this step.

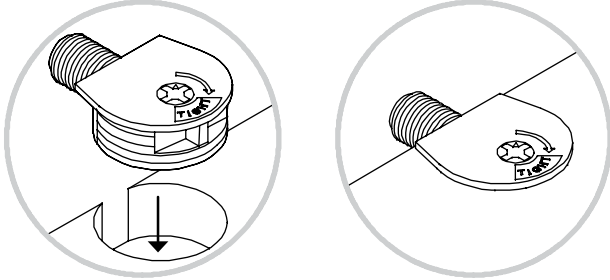
⚠ Push twelve HIDDEN CAMS (1F) into the BACKS (F and L). Then, insert the metal end of a CAM DOWEL (2F) into each HIDDEN CAM.



# Hardware Usage Guide

## HOW TO USE A TWIST-LOCK® FASTENER

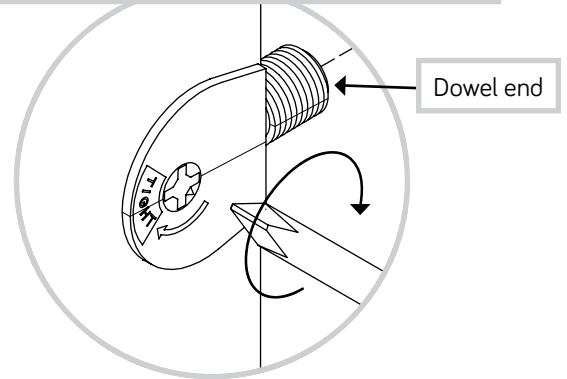
1. Push a TWIST-LOCK® FASTENER into the large hole in the part.



2. 1. Insert the dowel end of the FASTENER into the hole of the adjoining part.

**NOTE:** The dowel end of the FASTENER must remain fully inserted in the hole of the adjoining part while locking the FASTENER.

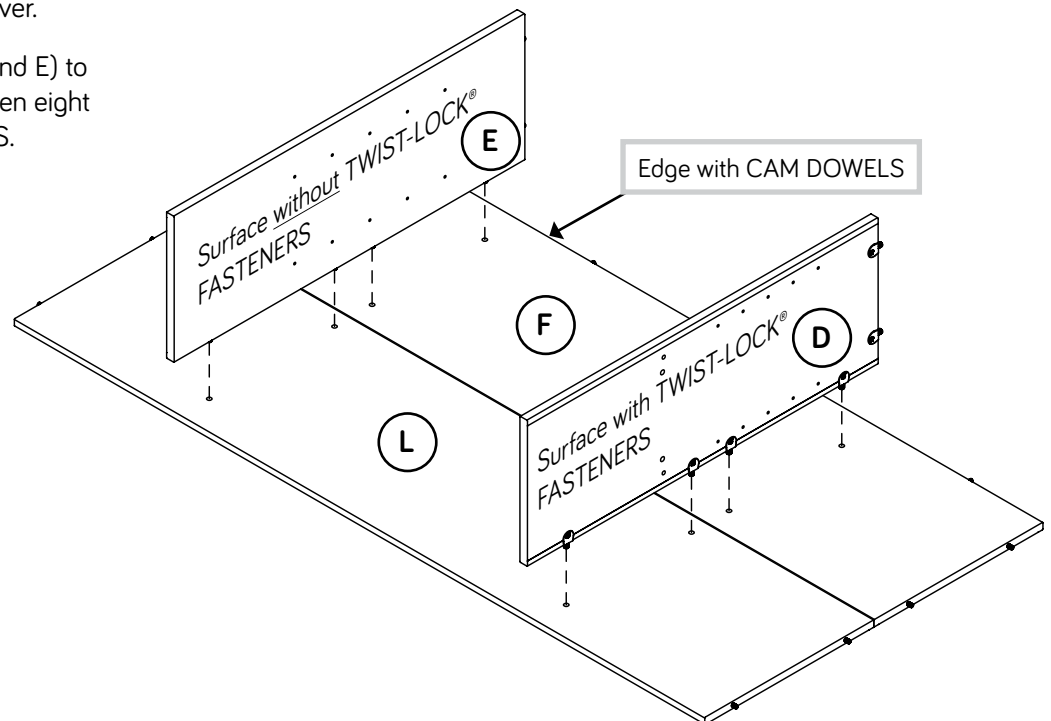
2. Tighten the FASTENER with a Phillips screwdriver as tight as possible.



## Step 2



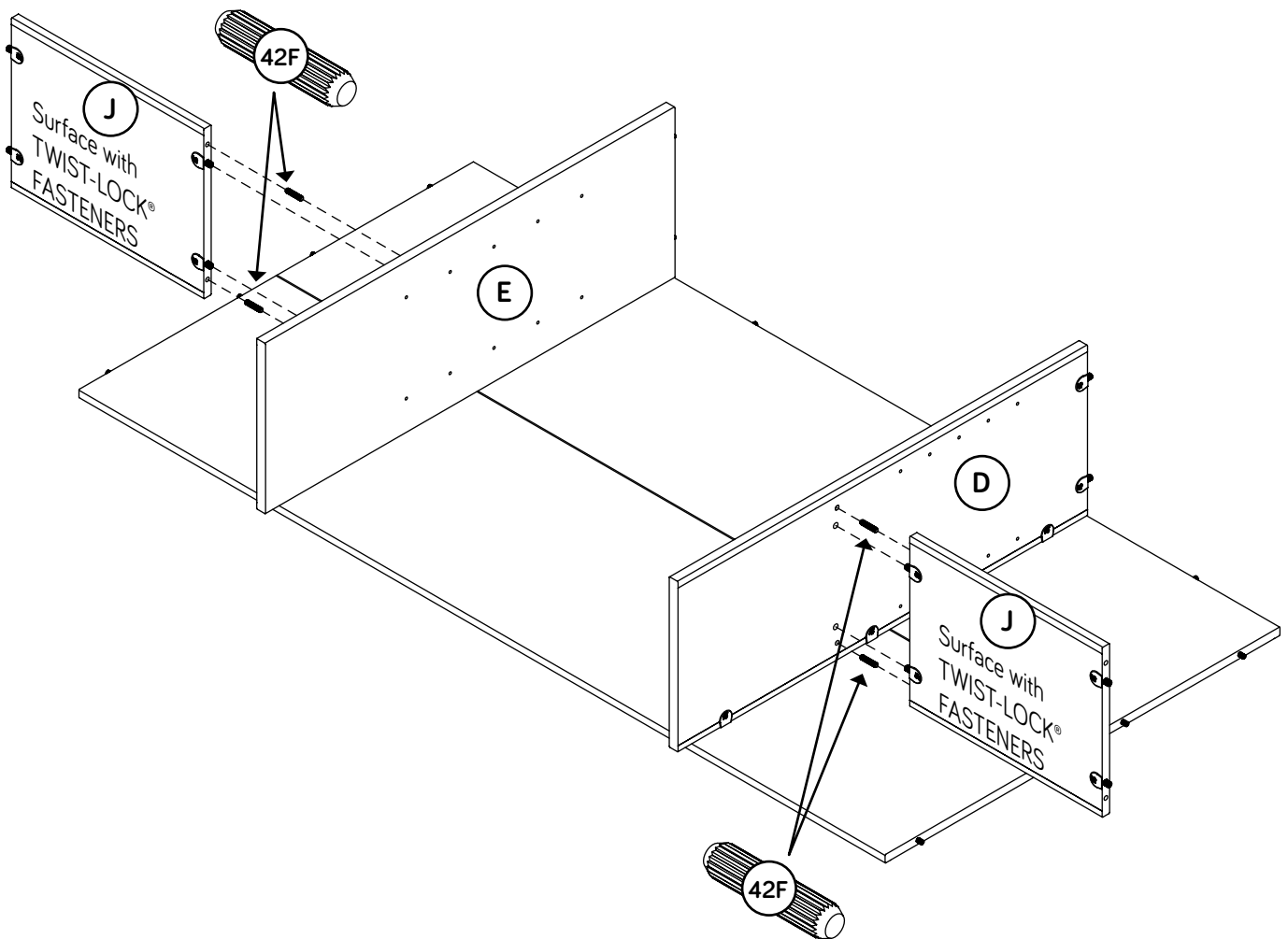
- ⚡ Flip the BACKS (F and L) over.
- ⚡ Fasten the UPRIGHTS (D and E) to the BACKS (F and L). Tighten eight TWIST-LOCK® FASTENERS.



# Step 3



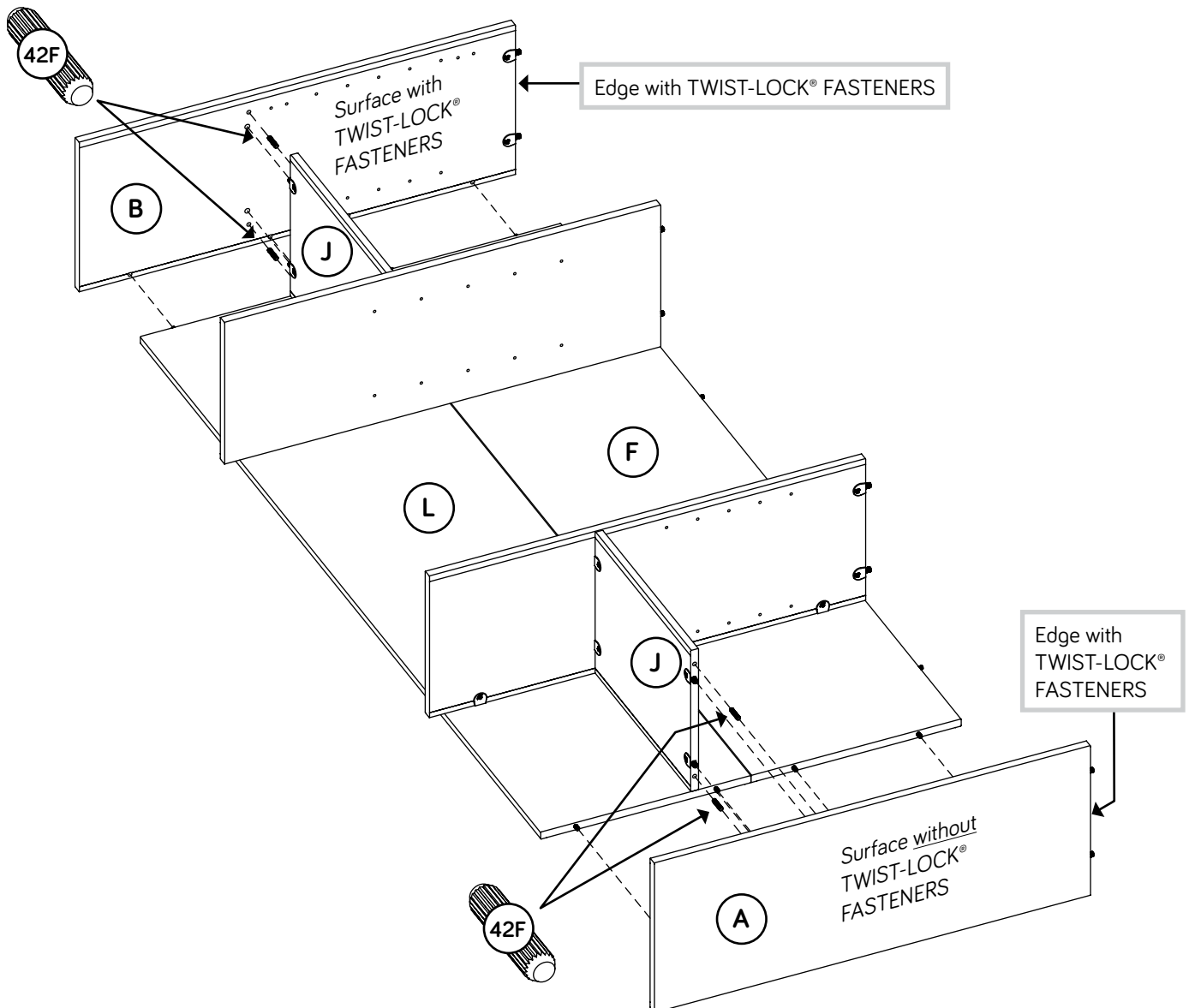
- ✚ Insert four WOOD DOWELS (42F) into the edges of the FIXED SHELVES (J).
- ✚ NOTE: You may need to gently tap the WOOD DOWELS in with your hammer.
- ✚ Fasten the FIXED SHELVES (J) to the UPRIGHTS (D and E). Tighten four TWIST-LOCK® FASTENERS.
- ✚ NOTE: Be sure the WOOD DOWELS in the FIXED SHELVES insert into the UPRIGHTS (D and E).



# Step 4



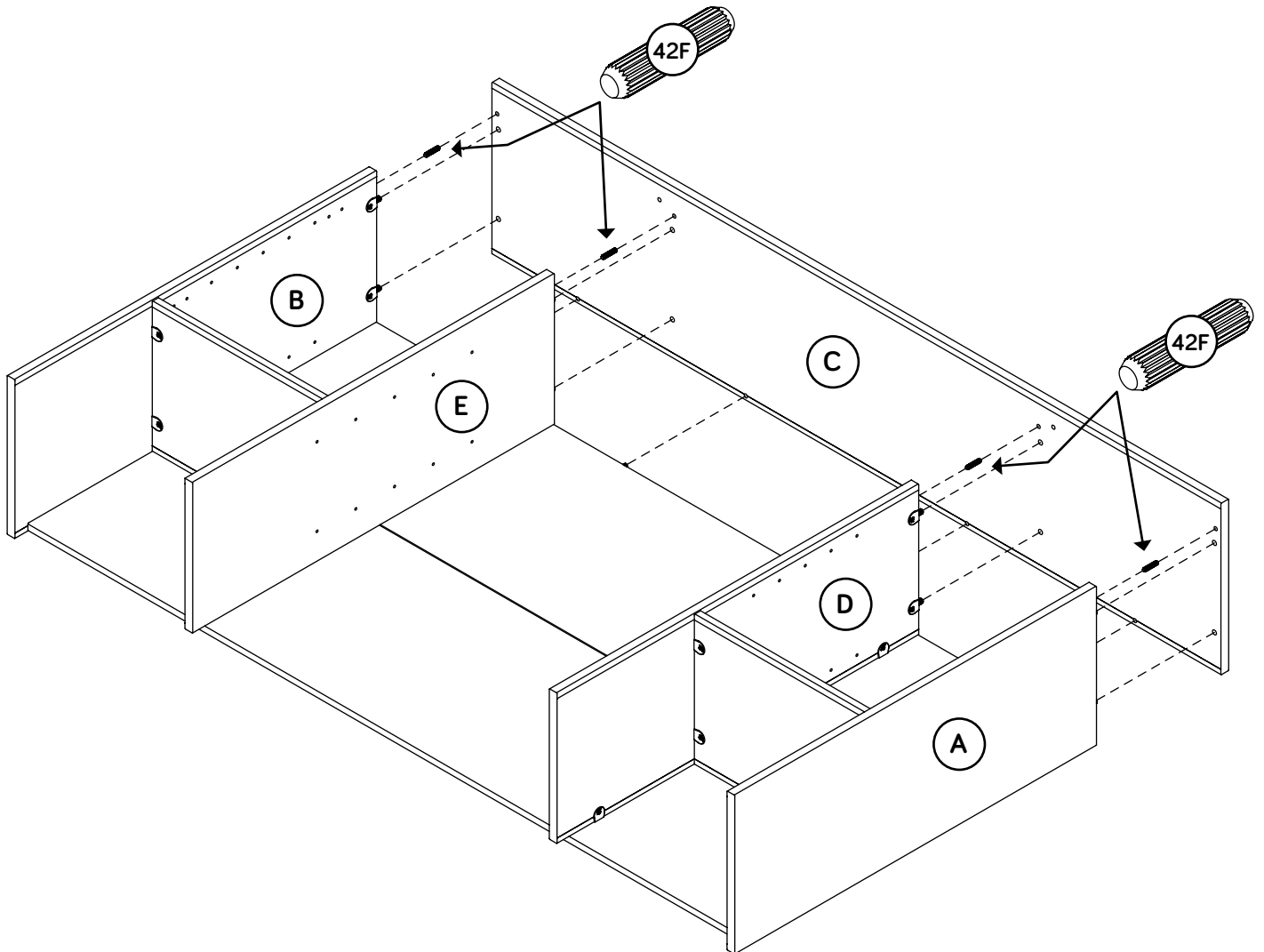
- ✚ Insert four WOOD DOWELS (42F) into the edges of the FIXED SHELVES (J).
- ✚ NOTE: You may need to gently tap the WOOD DOWELS in with your hammer.
- ✚ Fasten the ENDS (A and B) to the FIXED SHELVES (J). Tighten four TWIST-LOCK® FASTENERS.
- ✚ NOTE: Be sure the CAM DOWELS in the BACKS (F and L) insert into the ENDS. The HIDDEN CAMS will be tightened in Step 6.
- ✚ NOTE: Be sure the WOOD DOWELS in the FIXED SHELVES insert into the ENDS.



# Step 5



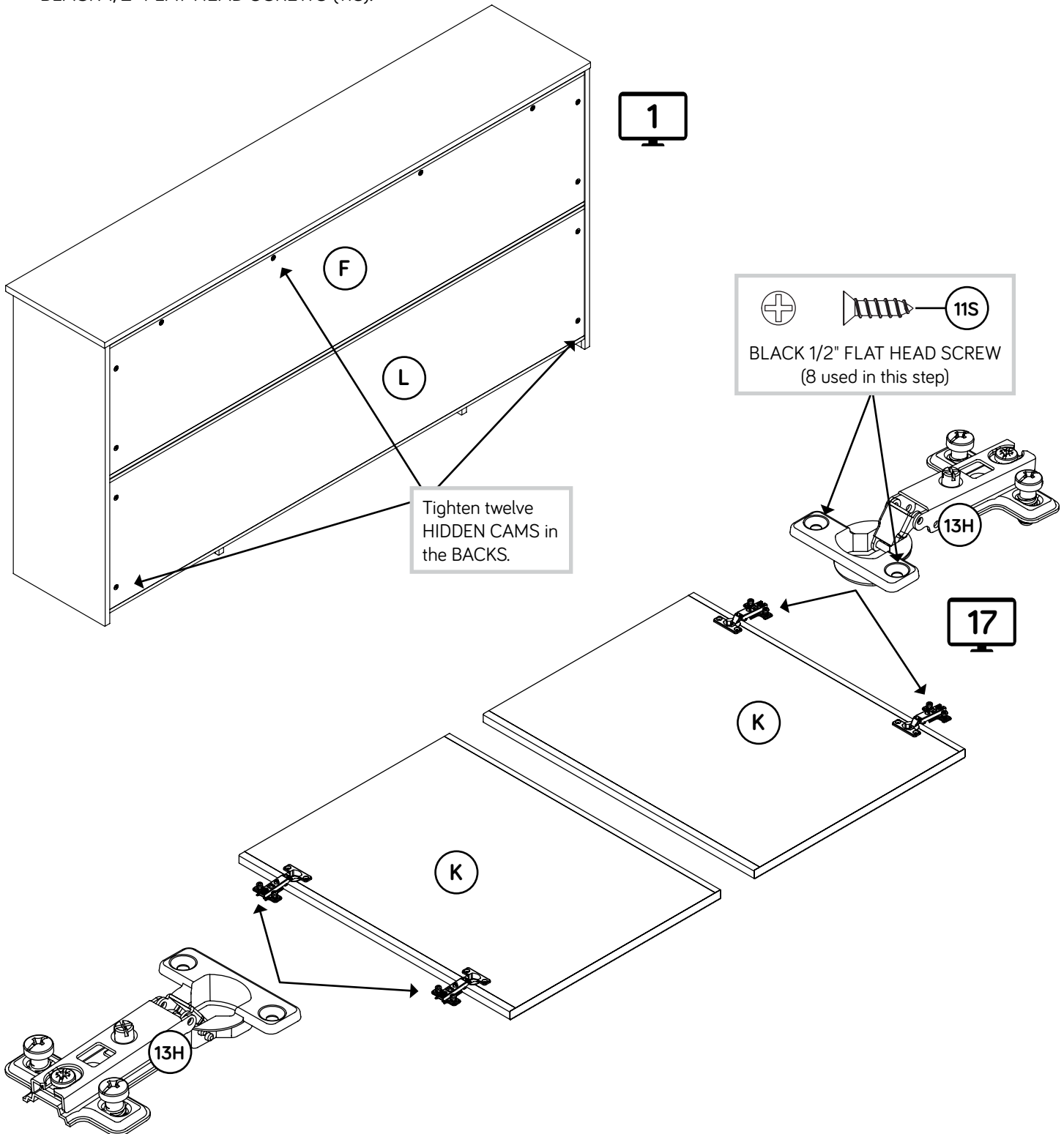
- ✚ Insert four WOOD DOWELS (42F) into the edges of the ENDS (A and B) and UPRIGHTS (D and E).
- ✚ NOTE: You may need to gently tap the WOOD DOWELS in with your hammer.
- ✚ Fasten the TOP (C) to the ENDS (A and B) and UPRIGHTS (D and E). Tighten eight TWIST-LOCK® FASTENERS.
- ✚ NOTE: Be sure the WOOD DOWELS in the ENDS and UPRIGHTS insert into the TOP.
- ✚ NOTE: Be sure the CAM DOWELS in the UPPER BACK insert into the TOP. The HIDDEN CAMS will be tightened in Step 6.



# Step 6



- ⚠ Carefully stand your unit upright.
- ⚠ Tighten twelve HIDDEN CAMS in the BACKS (F and L).
- ⚠ Fasten the HINGES (13H) to the DOORS (K). Use eight BLACK 1/2" FLAT HEAD SCREWS (11S).



# Step 7

17

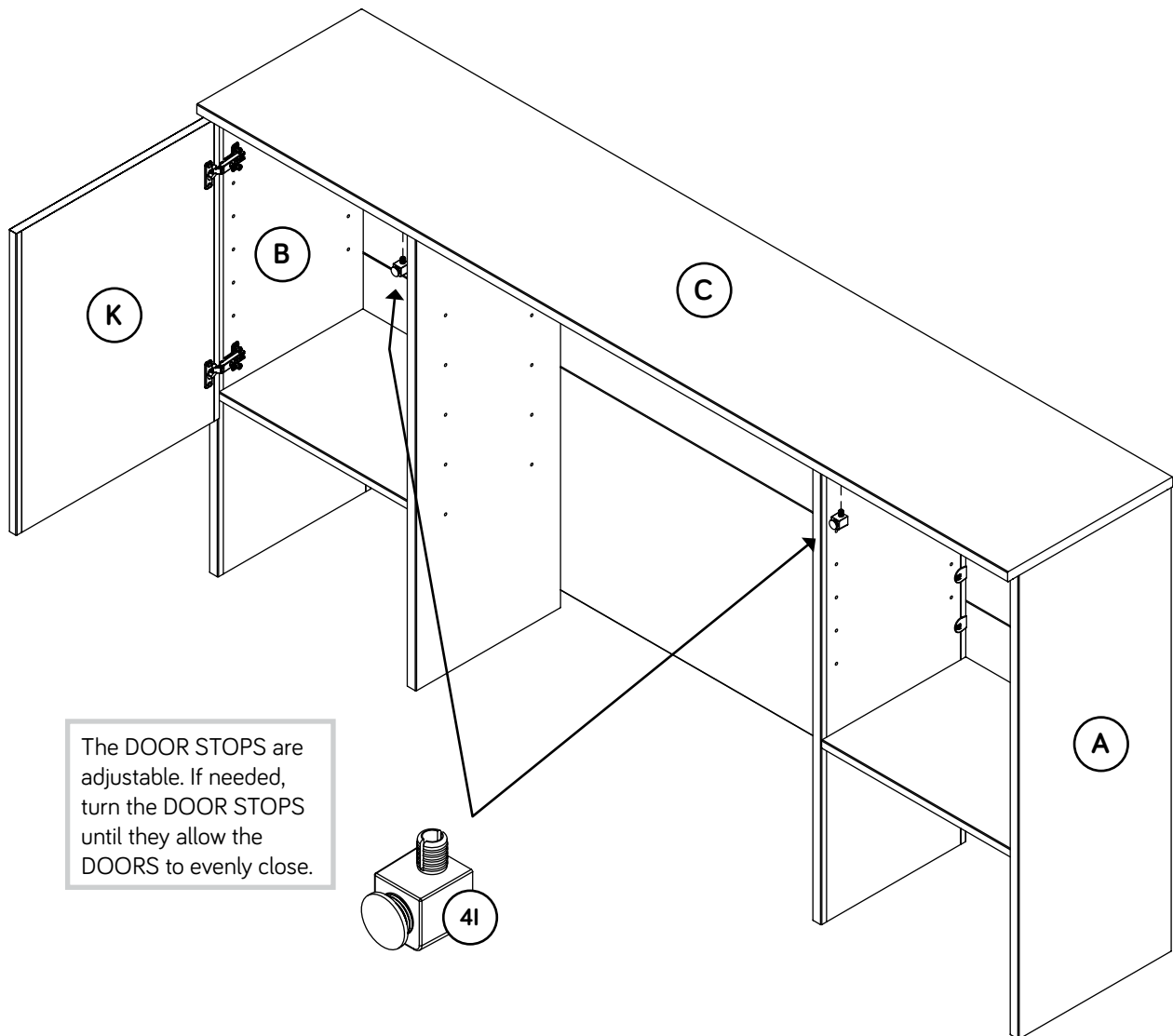
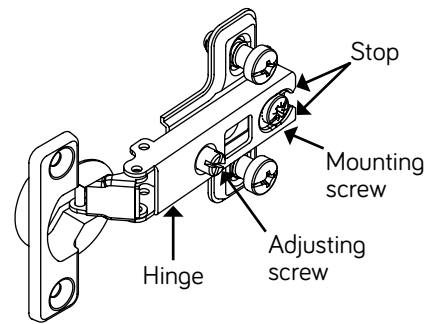


✚ Before fastening the DOOR to your unit, be sure the mounting screw is against the stops as shown in the right diagram. If it isn't, loosen the adjusting screw and mounting screw to slide it against the stops. Then tighten the mounting screw.

✚ Fasten a DOOR (K) to the LEFT END (B) as shown in the lower diagram. Use the screws in the HINGES. You should start each SCREW a few turns before completely tightening any of them.

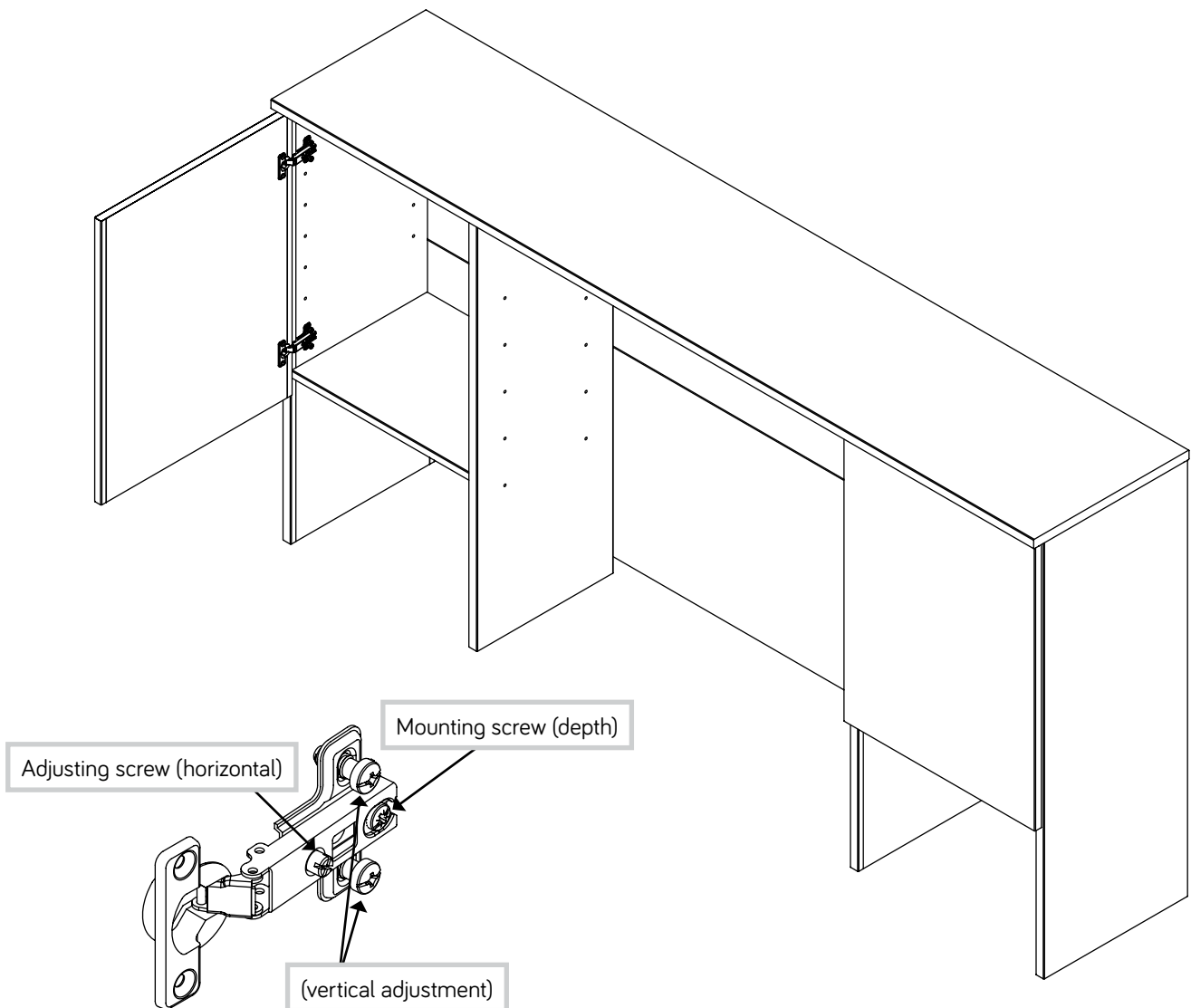
✚ Repeat this process fastening the remaining DOOR (K) to the RIGHT END (A).

✚ Push two DOOR STOPS (4I) into the holes in the TOP (C) as shown.



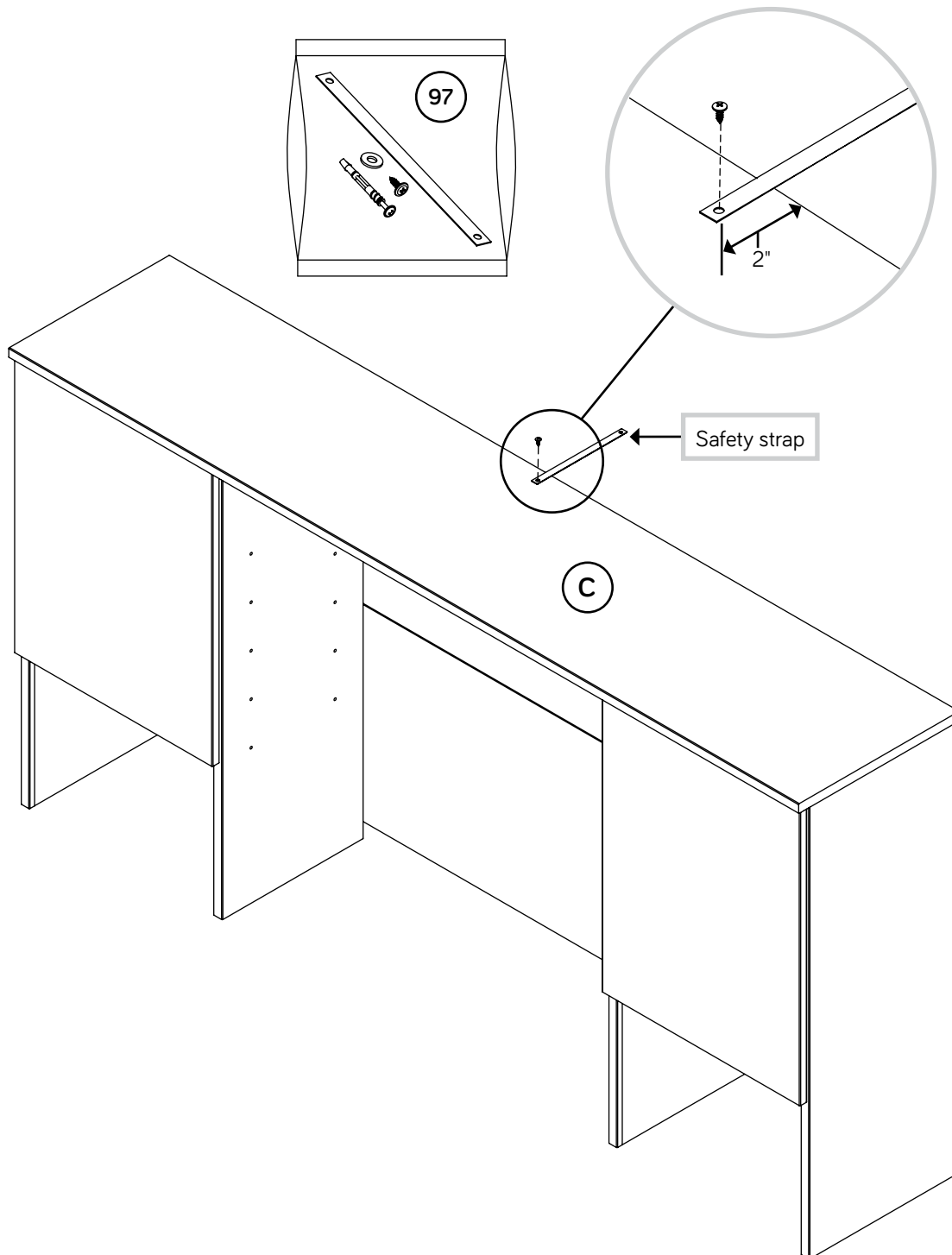


- ✚ Refer to the enlarged diagram to identify the parts on the HINGE.
- ✚ The DOOR may need some adjustments. Follow the text below to make needed adjustments.
- ✚ DOOR ADJUSTMENTS:
  - To adjust the DOOR from side to side (horizontal), turn the adjusting screw in or out.
  - To adjust the DOOR up and down (vertical), loosen both vertical adjustment screws. Move the DOOR up or down to the desired location. Tighten the screws after making adjustments.
  - To adjust the DOOR in or out (depth), loosen the mounting screw one turn and move the DOOR in or out, as needed. Tighten the mounting screw after making adjustments.



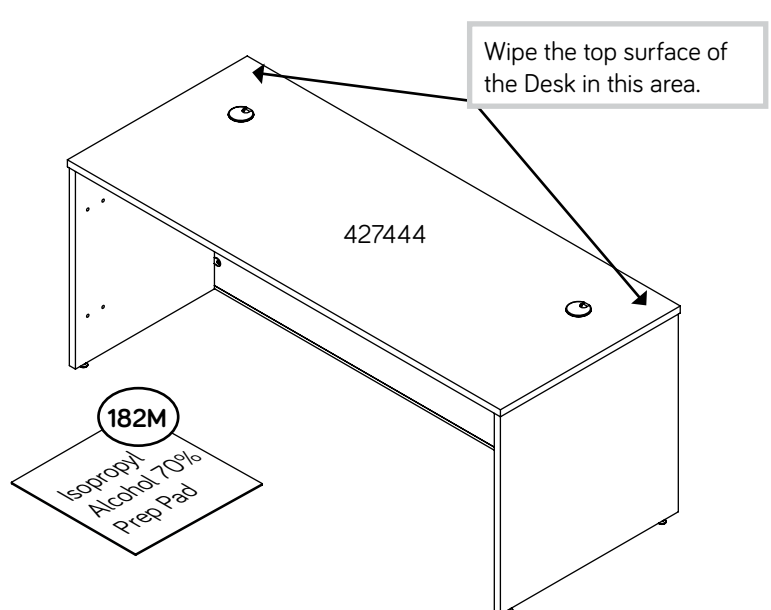
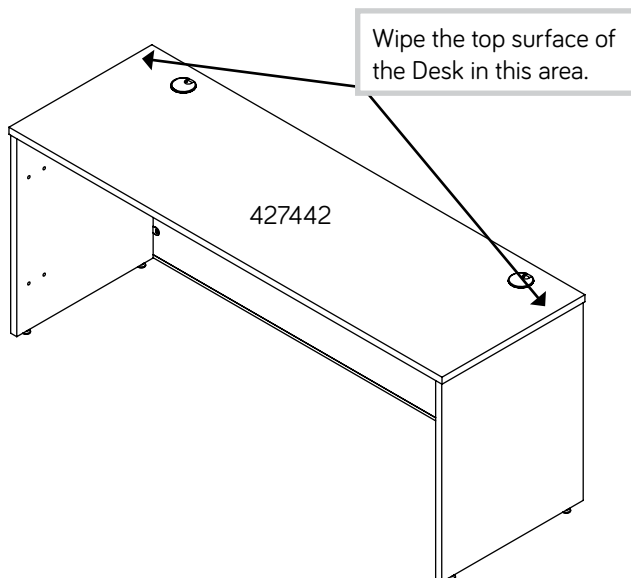
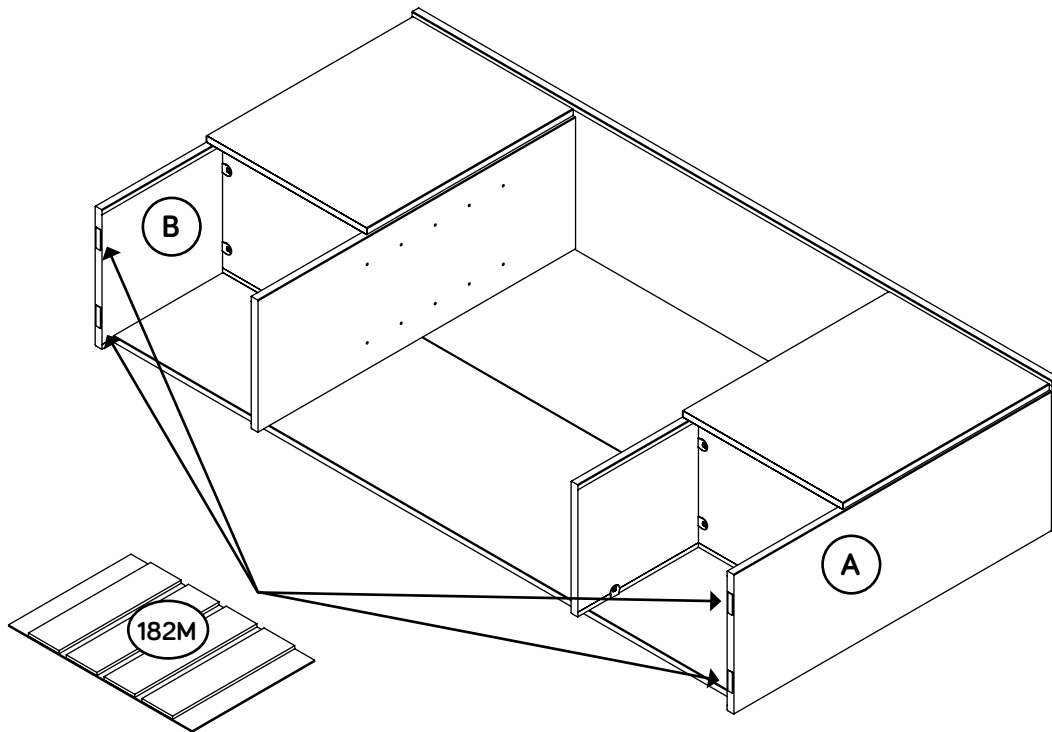
# Step 9

- ✚ Open the FURNITURE TIPPING RESTRAINT KIT (97) and fasten the SAFETY STRAP to the TOP (C). There is no pre-drilled hole. With extra force, use the short screw provided.
- ✚ **NOTE:** Position the SAFETY STRAP hole 2" in from the back edge of the TOP (C).



# Step 10

- ✚ Carefully lay your unit onto its back edges.
- ✚ Open the TAPE CARD/PREP PAD KIT (182M). Peel four double stick strips from the TAPE CARD and stick them onto the bottom edges of the ENDS (A and B) as shown in the upper diagram.
- ✚ Next, peel the paper covering from the double stick strips.
- ✚ This unit is made to sit on the 427442 and 427444 Desks. Open the Alcohol Prep Pad to wipe the top surface of the Desk as shown in the lower diagram.

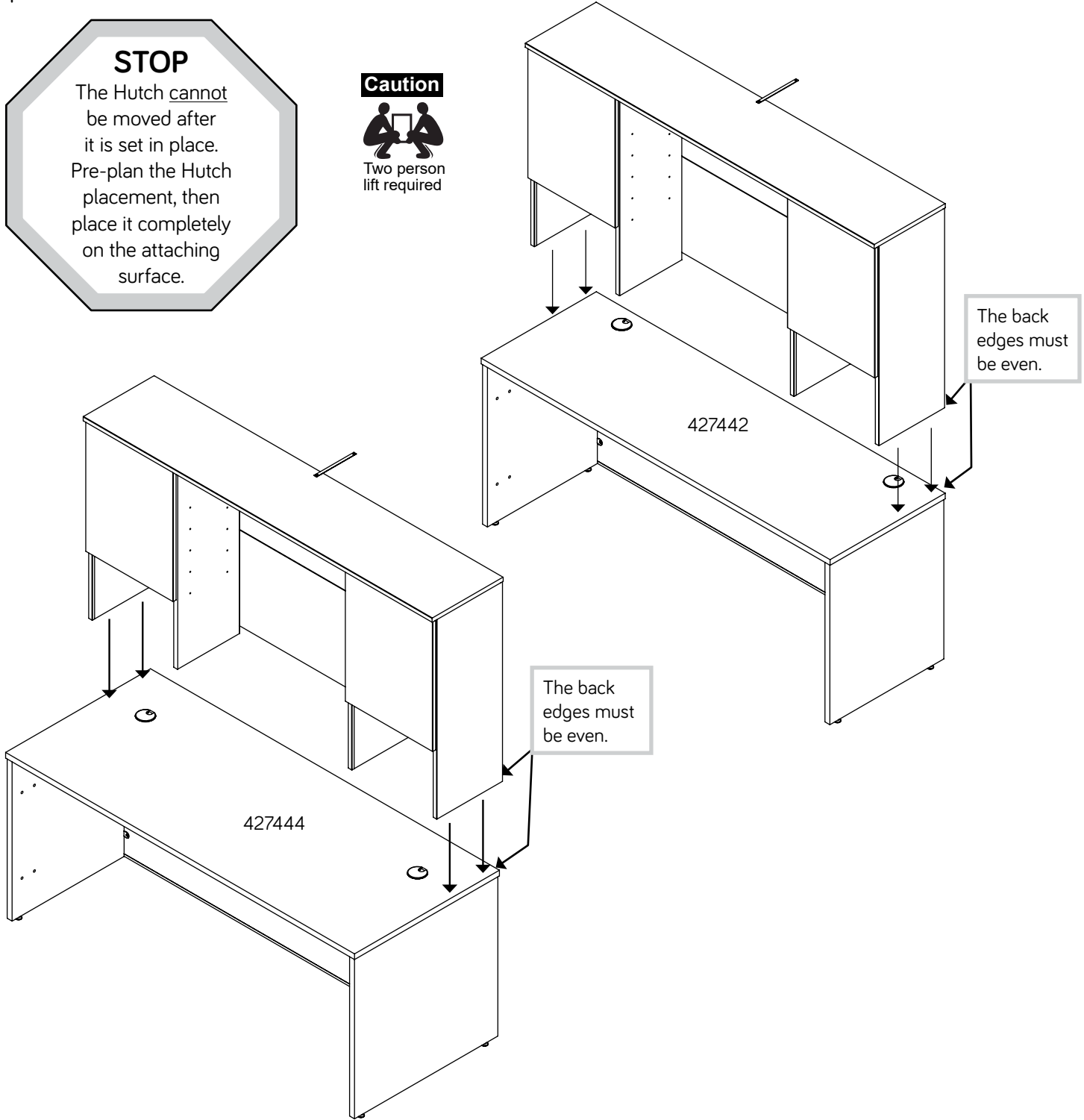


# Step 11

- 📌 **IMPORTANT:** The Hutch cannot be moved after it is set in place. Pre-plan the Hutch placement, then place it completely on the attaching surface.
- 📌 With the help of another person, carefully center the Hutch onto your 427444 or 427442 Desk.
- 📌 **NOTE:** The back edges of the Hutch and Desk must be even.



**STOP**  
The Hutch cannot be moved after it is set in place. Pre-plan the Hutch placement, then place it completely on the attaching surface.



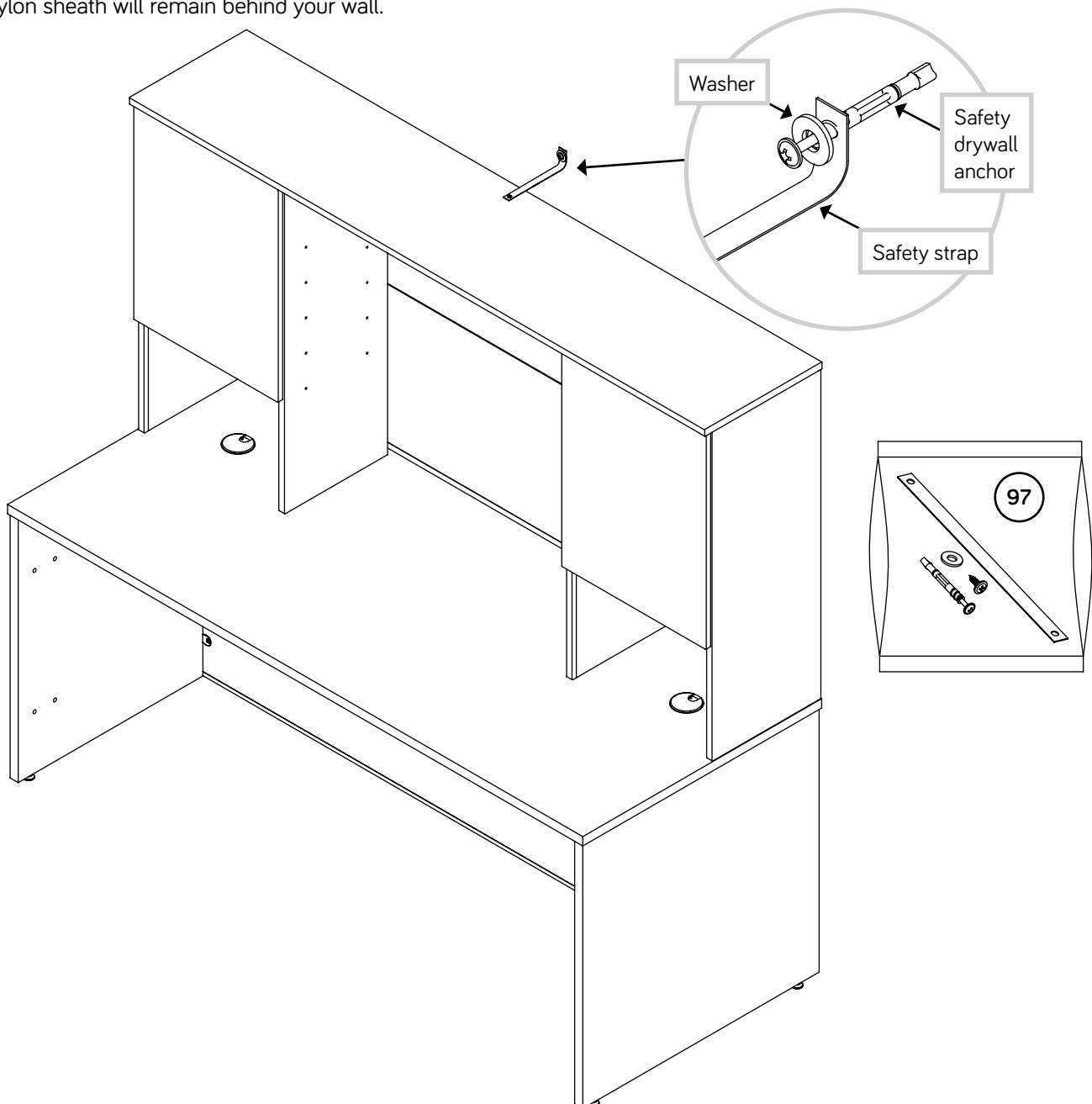
# Step 12

- ✚ Position your unit in its final location against a wall. We recommend using the SAFETY STRAP for added stability.
- ✚ **NOTE:** Do not turn the SAFETY DRYWALL ANCHOR into a wall stud. If you prefer to fasten the SAFETY STRAP to a wall stud, go to your local hardware store for proper hardware.

## ✚ INSTALLATION INSTRUCTIONS:

1. Insert the SAFETY DRYWALL ANCHOR through the WASHER and the end of the SAFETY STRAP.
2. Using a Phillips screwdriver or a hand drill, press the screw slightly onto the drywall.
3. Apply pressure; turn the screw until a pilot hole is made and the nylon sheath slips through.
4. Turn the screw until it is flush against the wall and you feel a firm resistance.
5. Continue to turn until the screw starts spinning freely.

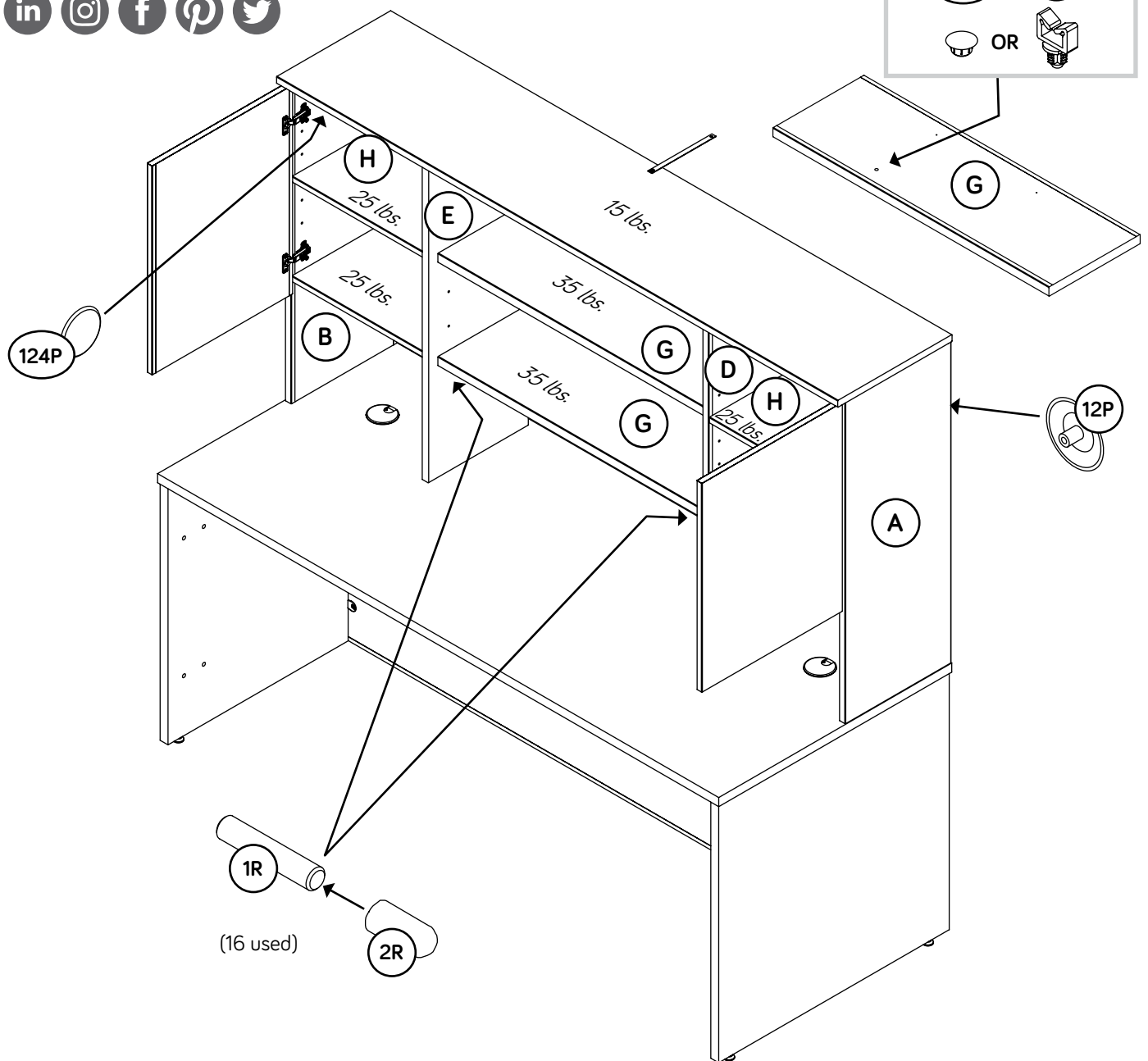
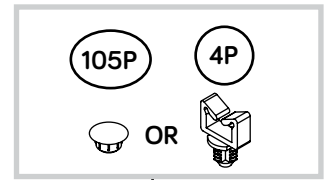
- ✚ **NOTE:** Before moving your unit to a different location, unscrew the SAFETY DRYWALL ANCHOR from your wall. The nylon sheath will remain behind your wall.



# Step 13

- ✚ If you purchased the LED Light (Item 426494), push a cord clip into a LONG SHELF (G) and a HOLE PLUG (105P) into the other LONG SHELF. If you did not purchase the LED LIGHT, push a HOLE PLUG (105P) into each LONG SHELF (G).
- ✚ Push the RUBBER SLEEVES (2R) over one end of the METAL PINS (1R). Insert the METAL PINS into the hole locations of your choice in the ENDS (A and B) and UPRIGHTS (D and E). Set the ADJUSTABLE SHELVES (G and H) onto the METAL PINS.
- ✚ Using your hammer, gently tap a TWIST-LOCK® FASTENER COVER (124P) onto each visible TWIST-LOCK® FASTENER.
- ✚ Using your hammer, gently tap a CAM COVER (12P) onto each visible HIDDEN CAM.
- ✚ **NOTE:** Please read the back pages of the instruction booklet for important safety information.
- ✚ This completes assembly. Clean with a damp cloth. Wipe dry.

★ **And to celebrate, why not share your success story at [sauder.com](http://sauder.com) or**



Utilisez les instructions d'assemblage en français avec les schémas étape par étape du manuel d'instruction en anglais. Chaque étape en français correspond à la même étape en anglais. Comparer la "Liste de pièces" ci-dessous avec la "PART IDENTIFICATION" du manuel en anglais pour vous familiariser avec les pièces avant l'assemblage.

**REMARQUE :** CE MANUEL D'INSTRUCTIONS CONTIENT **D'IMPORTANTES** INFORMATIONS RELATIVES À LA SÉCURITÉ. À LIRE ET CONSERVER POUR TOUTE RÉFÉRENCE FUTURE.

**NOUS CONTACTER EN PREMIER****AVANT D'EFFECTUER TOUT RETOUR AU MAGASIN.**

Nous faisons de notre mieux pour nous assurer que votre meuble arrive dans d'excellentes conditions. Nos représentants du service Clientèle sont aimables et prêts à vous aider au cas où une pièce aurait été endommagée ou manquerait (ou si vous aviez besoin d'aide pour l'assemblage). Composez ce numéro d'appel gratuit:

**877-996-7539**

**Du lundi au vendredi, de 8:30 heures du matin à  
5 heures du soir (horaire Côte Est)**

**(sauf jours fériés)**

Si une pièce a besoin d'être remplacée, la pièce de remplacement sera envoyée dans les 48 heures. (Sauf week-ends et jours fériés)

Noter la date d'achat de cet élément et conserver le livret pour future référence. Pour contacter Sauder en ce qui concerne cet élément, faire référence au numéro de lot et numéro de modèle en appelant notre numéro sans frais.

Lot n° : \_\_\_\_\_

Date de l'achat : \_\_\_\_\_

LISTE DE PIÈCES			LISTE DE PIÈCES		
REFERENCE	DESCRIPTION	QUANTITÉ	REFERENCE	DESCRIPTION	QUANTITÉ
A	EXTRÉMITÉ DROITE.....	1	1F	EXCENTRIQUE ESCAMOTABLE.....	12
B	EXTRÉMITÉ GAUCHE.....	1	2F	CHEVILLE D'EXCENTRIQUE.....	12
C	DESSUS.....	1	42F	CHEVILLE EN BOIS.....	12
D	MONTANT DROIT.....	1	4I	ARRÊT DE PORTE.....	2
E	MONTANT GAUCHE.....	1	13H	CHARNIÈRE.....	4
F	ARRIÈRE SUPÉRIEUR.....	1	10M	FEUTRE DE RETOUCHE.....	1
G	TABLETTE LONGUE RÉGLABLE.....	2	182M	CARTE DE RUBANADHÉSIF/KIT DE TAMPONS DE PRÉPARATION D'ALCOOL.....	1
H	TABLETTE COURTE RÉGLABLE.....	2	4P	CLIP POUR CORDONS.....	1
J	TABLETTE FIXE.....	2	12P	COUVERCLE D'EXCENTRIQUE.....	12
K	PORTE.....	2	122P	BOUCHON.....	2
L	ARRIÈRE INFÉRIEUR.....	1	124P	COUVERCLE DE FIXATION TWIST-LOCK®.....	24
			1R	SUPPORT DE TABLETTE.....	16
			2R	MANCHON EN CAOUTCHOUC.....	16
			97	KIT DE RETENUE ANTI-BASCULEMENT POUR MOBILIER.....	1
			11S	VIS TÊTE PLATE 13 mm NOIRE.....	8

## Accessoires optionnels (vendus séparément)

Ce meuble peut être complété par un ou plusieurs des accessoires optionnels suivants (vendus séparément).

### Prise électrique pour oeillet (article 427829)

Cette prise électrique est conçue pour remplacer n'importe quel oeillet passe-câble dans votre meuble.

Pour acheter la prise électrique pour oeillet, scannez ce code QR. (Ou allez sur sauder.com)

### Clavier articulé (article 426468)

Ce clavier articulé est conçu pour être fixé sous votre bureau, votre bureau latéral, ou sur une crédence.

Pour acheter le clavier articulé, scannez ce code QR. (Ou allez sur sauder.com)

### Lumière LED (article 426494)

Cette lumière LED est conçue pour être fixée sur la face inférieure d'un surmeuble.

Pour acheter la lumière LED, scannez ce code QR. (Ou allez sur sauder.com)

## Guide d'utilisation de la visserie

### UTILISATION DE LA EXCENTRIQUE ESCAMOTABLE ET DE LA CHEVILLE D'EXCENTRIQUE

1. Enfoncer un EXCENTRIQUE ESCAMOTABLE dans la partie. La flèche dans l'EXCENTRIQUE ESCAMOTABLE doit être dirigée vers le trou dans le chant de la planche.
2. Insérer l'extrémité en métal de la CHEVILLE DE CAME dans la CAME ESCAMOTABLE.
3. **Attention:** Risque des dégâts ou blessures. Les EXCENTRIQUES ESCAMOTABLES doivent être serrés à bloc. Les EXCENTRIQUES ESCAMOTABLES que ne sont pas serrées à bloc peuvent desserrer et les pièces peuvent séparer. Pour serrer à bloc : Commencer. Flèche. Serrer. Maximum de 210 degrés. Minimum de 190 degrés.

## ÉTAPE 1

Ne pas serrer les EXCENTRIQUES ESCAMOTABLES dans cette étape.

Assembler l'élément sur un sol à moquette ou sur le carton vide pour éviter d'endommager l'élément ou le sol.

Enfoncer douze EXCENTRIQUES ESCAMOTABLES (1F) dans les ARRIÈRES (F et L). Ensuite, insérer l'extrémité en métal de la CHEVILLE D'EXCENTRIQUE (2F) dans chaque EXCENTRIQUE ESCAMOTABLE.

## Guide d'utilisation de la visserie

### UTILISATION DE LA FIXATION TWIST-LOCK®

1. Enfoncer une FIXATION TWIST-LOCK® dans le gros trou de la pièce.
2. 1. Insérer l'extrémité fileté de la FIXATION dans le trou de la pièce attenante.

**REMARQUE :** L'extrémité fileté de la FIXATION doit rester complètement insérée dans le trou de la pièce attenante lorsque l'on bloque la FIXATION.

## Guide d'utilisation de la visserie (SUITE)

2. Bien serrer la FIXATION à l'aide d'un tournevis Phillips.

## ÉTAPE 2

Retourner les ARRIÈRES (F et L).

Fixer les MONTANTS (D et E) aux ARRIÈRES (F et L). Serrer huit FIXATIONS TWIST-LOCK®.

## ÉTAPE 3

Insérer quatre CHEVILLES EN BOIS (42F) dans les bords des TABLETTES FIXES (J).

**REMARQUE :** Il est peut-être nécessaire d'enfoncer les CHEVILLES EN BOIS délicatement à l'aide d'un marteau.

Fixer les TABLETTES FIXES (J) aux MONTANTS (D et E). Serrer quatre FIXATIONS TWIST-LOCK®.

**REMARQUE :** S'assurer d'insérer les CHEVILLES EN BOIS des TABLETTES FIXES dans les MONTANTS (D et E).

## ÉTAPE 4

Insérer quatre CHEVILLES EN BOIS (42F) dans les bords des TABLETTES FIXES (J).

**REMARQUE :** Il est peut-être nécessaire d'enfoncer les CHEVILLES EN BOIS délicatement à l'aide d'un marteau.

Fixer les EXTRÉMITÉS (A et B) aux TABLETTES FIXES (J). Serrer quatre FIXATIONS TWIST-LOCK®.

**REMARQUE :** S'assurer d'insérer les CHEVILLES D'EXCENTRIQUE des ARRIÈRES (F et L) dans les EXTRÉMITÉS. Les EXCENTRIQUES ESCAMOTABLES seront serrées à l'étape 6.

**REMARQUE :** S'assurer d'insérer les CHEVILLES EN BOIS des TABLETTES FIXES dans les EXTRÉMITÉS.

## ÉTAPE 5

Insérer quatre CHEVILLES EN BOIS (42F) dans les bords des EXTRÉMITÉS (A et B) et des MONTANTS (D et E).

**REMARQUE :** Il est peut-être nécessaire d'enfoncer les CHEVILLES EN BOIS délicatement à l'aide d'un marteau.

Fixer le DESSUS (C) aux EXTRÉMITÉS (A et B) et aux MONTANTS (D et E). Serrer huit FIXATIONS TWIST-LOCK®.

**REMARQUE :** S'assurer d'insérer les CHEVILLES EN BOIS des EXTRÉMITÉS et des MONTANTS dans le DESSUS.

**REMARQUE :** S'assurer d'insérer les CHEVILLES D'EXCENTRIQUE dans l'ARRIÈRE SUPÉRIEUR dans le DESSUS. Les EXCENTRIQUES ESCAMOTABLES seront serrées à l'étape 6.

## ÉTAPE 6

Relever, avec précaution, l'élément dans sa position verticale.

Serrer douze EXCENTRIQUES ESCAMOTABLES dans les ARRIÈRES (F et L).

## ÉTAPE 6 (SUITE)

Fixer les CHARNIÈRES (13H) aux PORTES (K). Utiliser huit VIS TÊTE PLATE 13 mm NOIRES (11S).

## ÉTAPE 7

Avant de fixer la PORTE à l'unité, s'assurer que la vis de montage se trouve contre les butées comme l'indique le schéma de droite. Si ce n'est pas le cas, desserrer la vis de réglage et la vis de montage pour la faire glisser contre les butées. Serrer ensuite la vis de montage.

Fixer une PORTE (K) à l'EXTRÉMITÉ GAUCHE (B) comme l'indique le schéma inférieur. Utiliser les vis fournies avec les CHARNIÈRES. Il est préférable de donner quelques tours de tournevis à chaque VIS avant de les serrer toutes à bloc.

Répéter cette opération pour fixer l'autre PORTE (K) à l'EXTRÉMITÉ DROITE (A).

Enfoncer deux ARRÊTS DE PORTE (4I) dans les trous du DESSUS (C) comme l'indique le schéma.

## ÉTAPE 8

Consulter le schéma agrandi pour identifier les pièces de CHARNIÈRE.

Il faut peut-être ajuster la PORTE. Suivre les indications ci-dessous pour ajuster.

### RÉGLAGES DES PORTES :

Pour ajuster la PORTE latéralement (horizontalement), tourner la vis de réglage vers l'intérieur ou vers l'extérieur.

Pour ajuster la PORTE de haut en bas (verticalement), desserrer les deux vis de réglage. Déplacer la PORTE verticalement à l'emplacement désiré. Serrer les vis après avoir ajusté.

Pour ajuster la PORTE vers l'intérieur ou vers l'extérieur (profondeur), desserrer la vis de montage un tour et déplacer la PORTE vers l'intérieur ou vers l'extérieur. Serrer la vis de montage après avoir ajusté.

## ÉTAPE 9

Ouvrir le KIT DE RETENUE ANTI-BASCULEMENT POUR MOBILIER (97) et fixer la SANGLE DE SÉCURITÉ au DESSUS (C). Le dessus ne comporte pas de trou pré-percé. Avec une force supplémentaire, utiliser la vis courte fourni.

**REMARQUE :** Positionner le trou de la SANGLE DE SÉCURITÉ 51 mm à partir du bord arrière du DESSUS (C).

## ÉTAPE 10

Avec précaution, retourner l'élément sur ses chants arrière.

Ouvrir la CARTE DE RUBAN ADHÉSIF/KIT DE TAMPONS DE PRÉPARATION D'ALCOOL (182M). Décoller quatre bandes adhésives doubles de la CARTE DE RUBAN ADHÉSIF et coller-les sur les bords inférieurs des EXTRÉMITÉS (A et B) comme l'indique le schéma supérieur.

## ÉTAPE 10 (SUITE)

Ensuite, décoller le papier couvrant les bandes adhésives doubles.

Cette unité est conçue pour s'asseoir sur les Bureaux 427442 et 427444. Ouvrir le tampon de préparation d'alcool pour essuyer la surface supérieure du bureau comme indiqué dans le schéma inférieur.

## ÉTAPE 11

**IMPORTANT :** Le Surmeuble ne peut pas être déplacé après avoir été mis en place. Planifier à l'avance le placement du Surmeuble, puis placer-le complètement sur la surface de fixation.

Avec l'aide d'une autre personne, centrer soigneusement le Surmeuble sur votre bureau 427444 ou 427442.

**REMARQUE :** Les bords arrière du Surmeuble et du Bureau doivent être à fleur.

## ÉTAPE 12

Placer l'unité à sa place finale, contre un mur. Il est recommandé d'utiliser la SANGLE DE SÉCURITÉ pour renforcer la stabilité.

**REMARQUE :** Ne pas tourner le DISPOSITIF DE SÉCURITÉ POUR PLACOPLÂTRE dans un montant mural. Si on préfère fixer la SANGLE DE SÉCURITÉ à un montant mural, obtenir la visserie appropriée auprès d'une quincaillerie locale.

### INSTRUCTIONS D'INSTALLATION :

1. Insérer le DISPOSITIF DE SÉCURITÉ POUR PLACOPLÂTRE à travers la RONDELLE et l'extrémité de la SANGLE DE SÉCURITÉ.

2. À l'aide d'un tournevis cruciforme ou d'une perceuse à main, visser légèrement la vis contre le placoplâtre.

3. Appliquer une certaine pression ; faire tourner la vis jusqu'à la gaine en nylon glisse à travers.

4. Faire tourner la vis jusqu'à ce qu'elle soit à fleur du mur et qu'une résistance ferme se fasse sentir.

5. Continuer de tourner jusqu'à ce que la vis commence à pivoter librement.

**REMARQUE :** Avant de déplacer l'unité vers un emplacement différent, dévisser le DISPOSITIF DE SÉCURITÉ POUR PLACOPLÂTRE du mur. La gaine en nylon restera derrière le mur.

## ÉTAPE 13

Si l'on a fait l'acquisition d'une lumière LED (article 426494), enfoncer un clip pour cordon dans une TABLETTE LONGUE (G) et un CACHE-TROUS (105P) dans l'autre TABLETTE LONGUE. Si vous n'avez pas fait l'achat la LUMIÈRE LED, enfoncer un CACHE-TROUS (105P) dans chaque TABLETTE LONGUE (G).

Enfoncer les MANCHONS EN CAOUTCHOUC (2R) sur l'une extrémité des GOUPILLES EN MÉTAL (1R). Insérer les GOUPILLES EN MÉTAL dans les trous choisis dans les EXTRÉMITÉS (A et B) et MONTANTS (D et E). Poser les TABLETTES RÉGLABLES (G et H) sur les GOUPILLES EN MÉTAL.

À l'aide d'un marteau, taper légèrement un COUVERCLE DE FIXATION TWIST-LOCK® (124P) sur chaque FIXATION TWIST-LOCK® visible.

À l'aide d'un marteau, enfoncer un COUVERCLE D'EXCENTRIQUE (12P) sur chaque EXCENTRIQUE ESCAMOTABLE visible.

**REMARQUE :** Prière de lire les informations importantes sur la sécurité figurant sur les pages arrière du manuel d'instructions.

Ceci complète l'assemblage. Nettoyer avec un tissu humide. Essuyer.

427448

Use estas instrucciones de ensamblaje en español junto con las figuras paso-a-paso provistas en el folleto inglés. Cada paso en español corresponde al mismo paso en inglés. Compare la "Lista de Part" abajo con la "Part Identification" en el folleto en inglés para familiarizarse con Las partes de ensamblaje.

**NOTA:** ESTE FOLLETO DE INSTRUCCIONES CONTIENE INFORMACIÓN **IMPORTANTE** SOBRE LA SEGURIDAD. POR FAVOR LEA Y GUÁRDELO PARA REFERENCIA EN EL FUTURO.

**CONTÁCTENOS PRIMERO  
ANTES DE HACER DEVOLUCIONES A LA TIENDA.**

Tratamos de asegurar que su mueble llega en condición excelente. Nuestros representantes de Servicio al Cliente son amables y listos para ayudarle con servicio rápido y eficiente si una parte está defectuosa o ausente (o si necesita ayuda con el ensamblaje). Llame este número sin cargo:

**877-996-7539**

**Lunes a viernes, 8:30 a.m. - 5:00 p.m.  
Hora oficial del Este  
(excepto días festivos)**

Si requiere un repuesto de una parte, será enviado dentro de 48 horas (excepto los fines de semana y días festivos)

Anote la fecha de comprar esta unidad y guarde el folleto para su referencia futura. Si necesita ponerse en contacto con Sauder en cuanto a esta unidad, refiérase al número de lote y al número de modelo cuando llame a nuestro número gratis.

No. lote: \_\_\_\_\_

Fecha de compra: \_\_\_\_\_

LISTA DE PARTES			LISTA DE PARTES		
ITEM	DESCRIPCIÓN	CANTIDAD	ITEM	DESCRIPCIÓN	CANTIDAD
A	EXTREMO DERECHO.....	1	1F	EXCÉNTRICO ESCONDIDO.....	12
B	EXTREMO IZQUIERDO.....	1	2F	PASADOR DE EXCÉNTRICO.....	12
C	PANEL SUPERIOR.....	1	42F	PASADOR DE MADERA.....	12
D	PARAL DERECHO.....	1	4I	TOPE DE LA PUERTA.....	2
E	PARAL IZQUIERDO.....	1	13H	BISAGRA.....	4
F	DORSO SUPERIOR.....	1	10M	PLUMA DE RETOQUE.....	1
G	ESTANTE LARGO AJUSTABLE.....	2	182M	TARJETA CON CINTA ADHESIVA/KIT DE ALMOHADILLAS DE PREPARACIÓN CON ALCOHOL.....	1
H	ESTANTE CORTO AJUSTABLE.....	2	4P	GRAPA DE CABLE.....	1
J	ESTANTE INMÓVIL.....	2	12P	CUBIERTA DE EXCÉNTRICO.....	12
K	PUERTA.....	2	122P	TAPÓN DE AGUJERO.....	2
L	DORSO INFERIOR.....	1	124P	CUBIERTA DE SUJETADOR TWIST-LOCK®.....	24
			1R	ESPIGA DE METAL.....	16
			2R	MANGUITO DE GOMA.....	16
			97	KIT DE CONTROL ANTI-INCLINACIÓN PARA MOBILIARIO.....	1
			11S	TORNILLO NEGRO DE CABEZA PERDIDA de 13 mm.....	8

## Accesorios Opcionales (vendidos por separado)

Este mueble acomoda uno o más de los siguientes accesorios opcionales (vendidos por separado).

### Toma Empotrado De Escritorio (Artículo 427829)

El toma empotrado de escritorio está diseñado para reemplazar cualquier toma empotrada existente suministrado con su mueble.

Para comprar el Toma Empotrado, escanee este código QR. (O visite sauder.com)

### Brazo Articulado De Teclado (Artículo 426468)

El brazo articulado de teclado está diseñado para fijarse en la parte inferior de su escritorio, en la mesa auxiliar del escritorio o en la parte superior de la credencia.

Para comprar el brazo articulado de teclado, escanee este código QR. (O visite sauder.com)

### Luz LED (Artículo 426494)

La luz LED está diseñada para fijarse en la parte inferior de un organizador.

Para comprar la luz LED, escanee este código QR. (O visite sauder.com)

## Guía de uso de herrajes

### CÓMO UTILIZAR EL EXCÉNTRICO ESCONDIDO Y EL PASADOR DE EXCÉNTRICO

1. Empuje un EXCÉNTRICO ESCONDIDO dentro de la parte. La flecha en el EXCÉNTRICO ESCONDIDO debe apuntar hacia el agujero en el borde de la tabla.
2. Inserte el extremo de metal de un PASADOR DE EXCÉNTRICO dentro de EXCÉNTRICO ESCONDIDO.
3. **Precaución:** Riesgo de daños o heridas. Los EXCÉNTRICOS ESCONDIDOS deben apretarse completamente. Los EXCÉNTRICOS ESCONDIDOS que no se aprieten completamente se aflojarán y las partes pueden separarse. Para apretar completamente: Comience. Flecha. Apriete. Máximo de 210 grados. Mínimo de 190 grados.

## PASO 1

No apriete los EXCÉNTRICOS ESCONDIDOS en este paso.

Ensamble la unidad sobre un piso alfombrado o sobre el cartón vacío para evitar rayar la unidad o el piso.

Empuje doce EXCÉNTRICOS ESCONDIDOS (1F) en los DORSOS (F y L). A continuación, inserte el extremo de metal de un PASADOR DE EXCÉNTRICO (2F) dentro de cada EXCÉNTRICO ESCONDIDO.

## Guía de uso de herrajes

### CÓMO UTILIZAR EL SUJETADOR TWIST-LOCK®

1. Empuje un SUJETADOR TWIST-LOCK® dentro del agujero grande en la parte.
2. 1. Inserte el extremo con cabilla del SUJETADOR en el agujero de la parte adjunta.

**NOTA:** El extremo con cabilla del SUJETADOR debe quedarse completamente insertado en el agujero de la parte adjunta cuando se enclava el SUJETADOR.

2. Apriete el SUJETADOR lo más apretado posible con un destornillador Phillips (cruz).

## PASO 2

Vuelva los DORSOS (F y L) al revés.

Fije los PARALES (D y E) a los DORSOS (F y L). Apriete ocho SUJETADORES TWIST-LOCK®.

## PASO 3

Inserte cuatro PASADORES DE MADERA (42F) en los bordes de los ESTANTES INMÓVILES (J).

**NOTA:** Puede ser necesario que ligeramente clave los PASADORES DE MADERA adentro con un martillo.

Fije los ESTANTES INMÓVILES (J) a los PARALES (D y E). Apriete cuatro SUJETADORES TWIST-LOCK®.

**NOTA:** Asegúrese de que los PASADORES DE MADERA en los ESTANTES INMÓVILES se inserten en los PARALES (D y E).

## PASO 4

Inserte cuatro PASADORES DE MADERA (42F) en los bordes de los ESTANTES INMÓVILES (J).

**NOTA:** Puede ser necesario que ligeramente clave los PASADORES DE MADERA adentro con un martillo.

Fije los EXTREMOS (A y B) a los ESTANTES INMÓVILES (J). Apriete cuatro SUJETADORES TWIST-LOCK®.

**NOTA:** Asegúrese de que los PASADORES DE EXCÉNTRICO en los DORSOS (F y L) se inserten en los EXTREMOS. Los EXCÉNTRICOS ESCONDIDOS se apretarán en el paso 6.

**NOTA:** Asegúrese de que los PASADORES DE MADERA en los ESTANTES INMÓVILES se inserten en los EXTREMOS.

## PASO 5

Inserte cuatro PASADORES DE MADERA (42F) en los bordes de los EXTREMOS (A y B) y de los PARALES (D y E).

**NOTA:** Puede ser necesario que ligeramente clave los PASADORES DE MADERA adentro con un martillo.

Fije el PANEL SUPERIOR (C) a los EXTREMOS (A y B) y a los PARALES (D y E). Apriete ocho SUJETADORES TWIST-LOCK®.

**NOTA:** Asegúrese de que los PASADORES DE MADERA en los EXTREMOS y los PARALES se inserten en el PANEL SUPERIOR.

**NOTA:** Asegúrese de que los PASADORES DE EXCÉNTRICO del DORSO SUPERIOR se inserten en el PANEL SUPERIOR. Los EXCÉNTRICOS ESCONDIDOS se apretarán en el paso 6.

## PASO 6

Cuidadosamente ponga la unidad en posición vertical.

Apriete doce EXCÉNTRICOS ESCONDIDOS en los DORSOS (F y L).

Fije las BISAGRAS (13H) a las PUERTAS (K). Utilice ocho TORNILLOS NEGROS DE CABEZA PERDIDA de 13 mm (11S).

## PASO 7

Antes de ajustar la PUERTA a su unidad, asegúrese de que el tornillo de montaje se encuentre contra los topes como se muestra en el diagrama derecho. Si no lo está, afloje el tornillo de ajuste y el tornillo de montaje para que se deslice contra los topes. Luego, apriete el tornillo de montaje.

Fije una PUERTA (K) al EXTREMO IZQUIERDO (B) como se muestra en el diagrama inferior. Utilice los tornillos provistos de las BISAGRAS. Debe apretar cada TORNILLO unas vueltas antes de apretar cualquier tornillo firmemente.

Repita este proceso para fijar la otra PUERTA (K) al EXTREMO DERECHO (A).

Empuje dos TOPES DE PUERTA (4I) en los agujeros del PANEL SUPERIOR (C) como se muestra.

## PASO 8

Consulte el diagrama ampliado para identificar las piezas de la BISAGRA.

La PUERTA puede requerir ajustes. Siga el texto abajo para hacer los ajustes necesarios.

### AJUSTE DE LA PUERTA:

Para ajustar la PUERTA de un lado al otro (horizontalmente), y gire el tornillo de ajuste hacia el interior o hacia el exterior.

Para ajustar la PUERTA hacia arriba o hacia abajo (vertical), afloje los dos tornillos de ajuste. Mueva la PUERTA hacia arriba o hacia abajo a la ubicación deseada. Apriete los tornillos después de hacer los ajustes.

Para ajustar la PUERTA hacia atrás o hacia adelante (profundidad), afloje el tornillo de montaje una vuelta y mueva la PUERTA hacia el interior o hacia el exterior según sea necesario. Apriete el tornillo de montaje después de hacer los ajustes.

## PASO 9

Abrir el KIT DE CONTROL ANTI-INCLINACIÓN PARA MOBILIARIO (97) y fijar la CORREA DE SEGURIDAD al PANEL SUPERIOR (C). No hay agujero perforado. Con fuerza extra, utilice el tornillo corto suministrado.

**NOTA:** Coloque el agujero de la CORREA DE SEGURIDAD 51 mm desde el borde posterior del PANEL SUPERIOR (C).

## PASO 10

Cuidadosamente coloque la unidad para que raepose sobre los bordes posteriores.

Abrir la TARJETA CON CINTA ADHESIVA/KIT DE ALMOHADILLAS DE PREPARACIÓN CON ALCOHOL (182M). Desprenda cuatro tiras de la cinta de doble faz de la TARJETA CON CINTA ADHESIVA y pégalos en los bordes inferiores de los EXTREMOS (A y B) como se muestra en el diagrama superior.

A continuación, retire el papel que recubre las tiras dobles.

Esta unidad está diseñada para sentarse en los Escritorios 427442 y 427444. Abra la almohadilla de preparación con alcohol para limpiar la superficie superior del escritorio como se muestra en el diagrama inferior.

## PASO 11

**IMPORTANTE:** El Organizador no se puede mover después de colocarla en su lugar. Planifique con anticipación la ubicación del Organizador, luego colóquela completamente en la superficie de fijación.

Con la ayuda de otra persona, centre cuidadosamente el Organizador en su Escritorio de 427444 o 427442.

**NOTA:** Los bordes posteriores del Organizador y del Escritorio deben estar parejos.

## PASO 12

Coloque su unidad en su posición final contra una pared. Se recomienda que utilice la CORREA DE SEGURIDAD para aumentar la estabilidad.

**NOTA:** No gire el ANCLAJE DE SEGURIDAD PARA EL DRYWALL en un montante de la pared. Si prefiere ajustar la CORREA DE SEGURIDAD a un montante de la pared, vaya a su ferretería local para obtener las herramientas adecuadas.

### INSTRUCCIONES DE INSTALACIÓN:

1. Inserte el ANCLAJE DE SEGURIDAD PARA EL DRYWALL a través de la ARANDELA y el extremo de la CORREA DE SEGURIDAD.
2. Con un destornillador Phillips o un taladro, presione ligeramente el tornillo en el drywall.
3. Presione; gire el tornillo hasta que se haga un agujero piloto y se cuele la cubierta de nailon.
4. Gire el tornillo hasta que quede al ras contra la pared y usted sienta una resistencia firme.
5. Continúe girando hasta que el tornillo comience a rotar libremente.

**NOTA:** Antes de trasladar la unidad a otra ubicación, desatornille el ANCLAJE DE SEGURIDAD PARA EL DRYWALL de su pared. La cubierta de nailon permanecerá detrás de su pared.

## PASO 13

Si compró la Luz LED (Artículo 426494), empuje una grapa de cable en uno ESTANTE LARGO (G) y un TAPÓN DE AGUJERO (105P) en el otro ESTANTE LARGO. Si no compró la LUZ LED, empuje un TAPÓN DE AGUJERO (105P) en cada ESTANTE LARGO (G).

Empuje los MANGUITOS DE GOMA (2R) sobre uno extremo de las ESPIGAS DE METAL (1R). Inserte las ESPIGAS DE METAL dentro de los agujeros al nivel preferido de los EXTREMOS (A y B) y los PARALES (D y E). Coloque los ESTANTES AJUSTABLES (G y H) sobre las ESPIGAS DE METAL.

Con un martillo, ligeramente golpee una CUBIERTA DE SUJETADOR TWIST-LOCK® (124P) sobre cada SUJETADOR TWIST-LOCK® visible.

Con un martillo, ligeramente golpee una CUBIERTA DE EXCÉNTRICO (12P) sobre cada EXCÉNTRICO ESCONDIDO visible.

**NOTA:** Por favor, lea las páginas de atrás del folleto de instrucciones en cuanto a importante información de seguridad.

Esto completa el ensamblaje. Limpiar con un trapo húmedo. Seque con un paño.

### ⚠️ WARNING

Please use your furniture correctly and safely. Improper use can cause safety hazards, or damage to your furniture or household items. **Carefully read the following chart.**

Look out for:	What can happen:	How to avoid the problem:
<ul style="list-style-type: none"> <li>Overloaded shelves.</li> </ul>	<ul style="list-style-type: none"> <li>Risk of injury.</li> <li>Overloaded shelves can break.</li> </ul>	<ul style="list-style-type: none"> <li>Never exceed the weight limits shown in the instructions</li> </ul>
<ul style="list-style-type: none"> <li>Improperly moving furniture that is not designed and equipped with casters.</li> </ul>	<ul style="list-style-type: none"> <li>Furniture can tip over or break if improperly moved.</li> <li>Physical injury. Furniture can be very heavy.</li> </ul>	<ul style="list-style-type: none"> <li>Unload shelves before moving the hutch.</li> <li>The hutch should be removed from the desktop before attempting to move the desk.</li> <li>Do not push furniture, especially on a carpeted floor. Have a friend help you lift the item and set it in place.</li> <li>This unit must be positioned against a wall.</li> </ul>
<ul style="list-style-type: none"> <li>Children climbing on the shelves can cause the product to tip.</li> </ul>	<ul style="list-style-type: none"> <li>Risk of injury or death.</li> </ul>	<ul style="list-style-type: none"> <li>Do not allow children to climb on the shelves. Avoid placing items like toys or candy on upper shelves.</li> <li>Use the supplied tipping restraint kit for added stability.</li> </ul>
<ul style="list-style-type: none"> <li>Placing TVs on furniture items that are not designed to support a television is hazardous.</li> </ul>	<ul style="list-style-type: none"> <li>Risk of injury or death. TVs can be very heavy. Plus the weight and location of the picture tube tends to make TVs unbalanced and prone to tipping forward.</li> </ul>	<ul style="list-style-type: none"> <li>This product is not designed to support a television.</li> </ul>

### ⚠️ AVERTISSEMENT

Prière d'utiliser le mobilier à bon escient et avec prudence. Une mauvaise utilisation peut être à l'origine de risques d'accident ou peut endommager le mobilier et les articles ménagers. **Lire attentivement le tableau suivant.**

À surveiller :	Danger éventuel :	Solution :
<ul style="list-style-type: none"> <li>Tablettes surchargées.</li> </ul>	<ul style="list-style-type: none"> <li>Risque de blessure.</li> <li>Des tablettes surchargées risqueraient de casser.</li> </ul>	<ul style="list-style-type: none"> <li>Ne jamais excéder les limites de poids indiquées dans les instructions.</li> </ul>
<ul style="list-style-type: none"> <li>Déplacement inadéquat d'un mobilier qui n'est pas conçu pour avoir des roulettes et n'en est pas équipé.</li> </ul>	<ul style="list-style-type: none"> <li>Le mobilier risque de se renverser ou de casser en cas de déplacement inadéquat.</li> <li>Blessure physique. Le mobilier peut être très lourd.</li> </ul>	<ul style="list-style-type: none"> <li>Décharger les tablettes avant de déplacer le surmeuble.</li> <li>Le surmeuble devrait être retiré du dessus de bureau avant de déplacer le bureau.</li> <li>Ne pas pousser le mobilier, surtout sur la moquette. Se faire aider par une autre personne pour soulever l'élément et le mettre en place.</li> <li>Cette unité doit être placée contre un mur.</li> </ul>
<ul style="list-style-type: none"> <li>Les enfants qui grimpent sur les tablettes risqueraient de déséquilibrer ce dernier et de le faire tomber.</li> </ul>	<ul style="list-style-type: none"> <li>Risque de blessures graves, voire mortelles.</li> </ul>	<ul style="list-style-type: none"> <li>Ne pas laisser les enfants grimper sur les tablettes. Ne pas placer de jouets ou d'aliments sur les tablettes supérieures.</li> <li>Utiliser la kit de retenue pour basculement fournie pour plus de stabilité.</li> </ul>
<ul style="list-style-type: none"> <li>Il est dangereux utiliser un meuble que n'est pas conçu pour supporter un téléviseur.</li> </ul>	<ul style="list-style-type: none"> <li>Risque de blessures graves, voire mortelles. Les téléviseurs peuvent être très lourds. De plus, le poids et l'emplacement du tube image ont tendance à rendre les téléviseurs instables et enclins à tomber vers l'avant.</li> </ul>	<ul style="list-style-type: none"> <li>Ce produit n'est pas destiné à supporter un téléviseur</li> </ul>

## ADVERTENCIA

Por favor use el mobiliario correcta y seguramente. El mal uso puede causar riesgos de seguridad o daño a las unidades o artículos domésticos. **Cuidadosamente lea la tabla a continuación.**

Esté alerta de:	Puede ocurrir:	Evitar el problema:
<ul style="list-style-type: none"><li>• Estantes sobrecargados.</li></ul>	<ul style="list-style-type: none"><li>• Riesgo de lesiones.</li><li>• Los estantes sobrecargados pueden romperse.</li></ul>	<ul style="list-style-type: none"><li>• Nunca exceda los límites de peso indicados en las instrucciones.</li></ul>
<ul style="list-style-type: none"><li>• Mover incorrectamente el mobiliario que no está diseñado y provisto con ruedecitas.</li></ul>	<ul style="list-style-type: none"><li>• La inclinación o rotura del mobiliario es posible si se mueve de manera inadecuada.</li><li>• Lesión física. El mobiliario puede ser muy pesado.</li></ul>	<ul style="list-style-type: none"><li>• Descargue los estantes antes de mover el organizador.</li><li>• El organizador debe ser retirado de la superficie de escritorio antes de intentar mover el escritorio.</li><li>• No empuje la unidad, especialmente sobre un piso alfombrado. Píde la ayuda de otra persona en levantar la unidad y colocarla en lugar.</li><li>• Esta unidad debe ser colocada contra una pared.</li></ul>
<ul style="list-style-type: none"><li>• Un niño subiendo al mobiliario puede causar la inestabilidad y como resultado la caída de la unidad.</li></ul>	<ul style="list-style-type: none"><li>• Riesgo de lesiones o la muerte.</li></ul>	<ul style="list-style-type: none"><li>• No permita que los niños suban a los estantes. Evite poner artículos como juguetes y dulces sobre los estantes superiores.</li><li>• Utilice la kit de retención provista para mayor estabilidad.</li></ul>
<ul style="list-style-type: none"><li>• Es peligroso colocar los televisores sobre unidades de mobiliario que no están diseñadas para soportar un televisor.</li></ul>	<ul style="list-style-type: none"><li>• Riesgo de lesiones o la muerte. Los televisores pueden ser muy pesados. El peso y la ubicación del tubo de imagen tienden a causar la inestabilidad de televisores y por eso tendrán la tendencia a inclinarse hacia adelante.</li></ul>	<ul style="list-style-type: none"><li>• Este producto no está diseñado para soportar un televisor.</li></ul>

## 5-YEAR LIMITED WARRANTY

1. Sauder Woodworking Co. (Sauder®) provides limited warranty coverage to the original purchaser of this product for a period of five years from the date of purchase against defects in materials or workmanship of Sauder furniture components. As used in this Warranty, "defect" means imperfections in components which substantially impair the utility of the product. This Warranty gives you specific legal rights, and you may also have other rights which vary from state to state.

2. There is no warranty coverage for defects or conditions that result from the failure to follow product assembly instructions, information or warnings, misuse or abuse, intentional damage, fire, flood, alteration or modification of the product, or use of the product in a manner inconsistent with its intended use, nor any condition resulting from incorrect or inadequate maintenance, cleaning, or care. There is also no warranty coverage for rented products or any products purchased "used" or "as is", at a distress or going-out-of business sale, or from a liquidator.

3. As the exclusive remedy under this Warranty, Sauder will (at its sole option) repair, replace or refund the value of any defective furniture component. Sauder may require independent confirmation of the claimed defect and proof of purchase. Replacement parts will be warranted for only the remaining period of the original Warranty. SAUDER SHALL HAVE NO LIABILITY FOR ANY INCIDENTAL OR CONSEQUENTIAL DAMAGES OF ANY KIND and all such damages are EXCLUDED FROM THIS WARRANTY, such as loss of use, disassembly, transportation, labor or damage to property on or near the product. Some states do not allow the exclusion or limitation of incidental or consequential damages, so the above limitation or exclusion may not apply to you.

## GARANTIE LIMITÉE DE 5 ANS

1. Sauder Woodworking Co. (Sauder®) offre une couverture de garantie limitée à l'acheteur initial du présent produit pendant une période de cinq ans à compter de la date d'achat contre tout défaut de matériaux ou de fabrication des composantes de mobilier Sauder. Le mot « défaut », tel qu'il est utilisé sous les termes de la présente garantie, comprend les imperfections des pièces qui empêchent substantiellement l'utilisation du produit. La présente garantie vous donne des droits légaux spécifiques et il est possible que vous ayez des droits supplémentaires variant d'État en État ou de province en province.

2. La présente garantie ne saurait couvrir les défauts ou conditions qui surviendraient à la suite du non respect des instructions, informations ou mises en garde de montage, d'une mauvaise utilisation ou d'un abus, d'un dommage intentionnel, d'un incendie, d'une inondation, d'une altération ou modification du produit, d'une utilisation du produit allant à l'encontre de son usage prévu, ni aucune condition résultant d'une maintenance, d'un nettoyage ou d'un entretien inappropriés ou inadéquats. De plus, il n'existe aucune garantie pour les produits loués ou tous les produits achetés « d'occasion » ou « en l'état », dans le cadre d'une vente aux enchères ou de solde pour cessation de commerce, ou auprès d'un liquidateur.

3. En tant que recours exclusif en vertu de la présente garantie, Sauder réparera, remplacera ou remboursera (sur sa seule décision) la valeur de toute composante de mobilier défectueuse. Sauder peut exiger une confirmation indépendante du défaut revendiqué ainsi qu'une preuve d'achat. Les pièces de rechange seront garanties uniquement pendant la période restante de la garantie originale. SAUDER NE SERA EN AUCUN CAS RESPONSABLE DE TOUT DOMMAGE ACCESSOIRE OU CONSÉCUTIF DE TOUTE SORTE et lesdits dommages sont EXCLUS DE LA PRÉSENTE GARANTIE, à savoir perte d'utilisation, démontage, transport, main d'œuvre ou dommages matériels sur ou à proximité du produit. Certains États ou provinces ne permettant pas l'exclusion ou la limite aux responsabilités pour dommages accidentels ou consécutifs, la limite ou l'exclusion ci-dessus peut ne pas être applicable.

## GARANTÍA LIMITADA DE 5 AÑOS

1. Sauder Woodworking Co. (Sauder®) provee cobertura de garantía limitada al comprador original de este producto por un periodo de cinco años, a partir de la fecha de compra, contra defectos en los materiales o de mano de obra en los componentes de muebles Sauder. Como es utilizado en esta Garantía, "defecto" significa imperfecciones en los componentes que de manera fundamental afecta la utilidad del producto. Esta Garantía le permite a usted ciertos derechos legales, y usted también podría poseer otros derechos adicionales, los cuales varían de estado a estado.

2. No hay cobertura de garantía para defectos o estados que resulten del incumplimiento en seguir las instrucciones, la información o las advertencias sobre el ensamble del producto; del uso incorrecto o maltrato, del daño intencional, incendio, inundación, cambio o modificación del producto; o de la utilización del producto de manera contradictoria con el uso para el cual fue fabricado, ni por ningún estado que resulte del mantenimiento, limpieza o cuidado incorrecto o inadecuado. Tampoco no hay cobertura de garantía para los productos rentados o para cualesquiera productos comprados "de uso" o "como está", en una venta de bienes embargados o en una venta por salirse del negocio, o comprados a un liquidador.

3. Como un recurso exclusivo bajo esta Garantía, Sauder (sólo a su opción) reparará, reemplazará o reembolsará el valor de cualquier componente defectuoso de mueble. Sauder puede requerir una confirmación independiente de un defecto reclamado y una prueba de compra. Las piezas de repuesto serán garantizadas solamente por el período de tiempo que queda de la Garantía original. SAUDER NO TENDRÁ RESPONSABILIDAD POR NINGÚN DAÑO INCIDENTAL O CONSECUENTE DE NINGÚN TIPO y todos dichos daños SE EXCLUYEN DE ESTA GARANTÍA, tales como pérdida de uso, desensamble, transporte, trabajo o daño a la propiedad en o cerca del producto. Algunos estados no permiten la exclusión o limitación de daños incidentales o consecuentes, en tales instancias la limitación o exclusión antes mencionada podría no ser aplicable a usted.

4. This Warranty applies only to warranted defects that first arise and are reported to Sauder within the warranty coverage period. The Warranty cannot be transferred to subsequent owners or users of the product, and it shall be immediately void in the event the product is resold, transferred, leased or rented to any third party or person other than the original purchaser.

5. THERE ARE NO OTHER WARRANTIES APPLICABLE TO THIS PRODUCT. Under the laws of certain states, there may be no implied warranties from Sauder and all implied warranties, INCLUDING ANY IMPLIED WARRANTY OF MERCHANTABILITY OR FITNESS FOR A PARTICULAR PURPOSE are disclaimed where allowed by law. TO THE EXTENT ANY IMPLIED WARRANTIES ARE APPLICABLE, ANY IMPLIED WARRANTIES, INCLUDING ANY IMPLIED WARRANTY OF MERCHANTABILITY OR FITNESS FOR A PARTICULAR PURPOSE, ARE LIMITED IN DURATION TO THE DURATION OF THIS EXPRESS WARRANTY or the minimum period allowed by law, whichever is shorter. Some states do not allow limitations on how long an implied Warranty lasts, so the above limitation may not apply to you.

6. For Warranty inquiries or claims, please visit our website [www.sauder.com](http://www.sauder.com). You can also contact Sauder at 1.800.523.3987. Sauder may require Warranty claims to be submitted in writing to: Sauder Woodworking Co., 502 Middle Street, Archbold, OH 43502 USA. Please include your sales receipt or other proof of purchase and a specific description of the product defect.

4. La présente garantie ne s'applique qu'aux défauts garantis qui se produisent pour la première fois et qui sont signalés à Sauder dans les limites de couverture de la garantie. La garantie ne peut pas être transférée à des propriétaires ou utilisateurs subséquents du produit, et sera immédiatement invalidée dans le cas où le produit est revendu, transféré, loué sous bail ou loué à une tierce partie ou personne autre que l'acheteur original.

5. IL N'EXISTE AUCUNE AUTRE GARANTIE EN VIGUEUR POUR LE PRÉSENT PRODUIT. En vertu des lois de certains États ou provinces, il ne peut y avoir de garanties implicites de la part de Sauder et toutes les garanties implicites, Y COMPRIS TOUTE GARANTIE IMPLICITE DE COMMERCIALITÉ OU D'ADAPTATION À UN USAGE PARTICULIER sont déclinées partout où la loi l'autorise. DANS LA MESURE OÙ TOUTE GARANTIE IMPLICITE EST APPLICABLE, TOUTE GARANTIE IMPLICITE, Y COMPRIS TOUTE GARANTIE DE COMMERCIALITÉ OU D'ADAPTATION À UN USAGE PARTICULIER, EST LIMITÉE À LA DURÉE DE LA PRÉSENTE GARANTIE EXPRESSE ou à la période minimum autorisée par la loi, la période la plus courte étant retenue. Certains États ne permettant pas que des limites soient imposées quant à la durée d'une garantie implicite, la limite ci-dessus peut donc ne pas être applicable.

6. Pour toute question concernant la garantie ou toute demande de réclamation, consulter le site Web [www.sauder.com](http://www.sauder.com). Il est également possible de contacter Sauder en composant le 1.800.523.3987. Sauder peut exiger de soumettre les demandes de réclamation sous garantie par écrit à : Sauder Woodworking Co., 502 Middle Street, Archbold, OH 43502 USA. Veuillez joindre votre ticket de caisse ou toute autre preuve d'achat ainsi qu'une description spécifique du défaut de produit.

4. Esta Garantía sólo es aplicable a defectos garantizados que primeramente surjan y se informen a Sauder dentro del periodo de cobertura de garantía. La Garantía no puede ser transferida a propietarios o usuarios subsiguientes del producto, y ésta será inmediatamente invalidada en el caso que el producto sea revendido, transferido, arrendado o rentado a cualquier tercero u otra persona que no sea el comprador original.

5. NO HAY OTRA GARANTÍA APLICABLE A ESTE PRODUCTO. Bajo las leyes de ciertos estados, pueden no haber garantías implícitas de Sauder y se hace renuncia de responsabilidad de todas las garantías implícitas donde lo permita la ley, INCLUYENDO CUALQUIER GARANTÍA IMPLÍCITA DE MERCANTIBILIDAD O DE APTITUD PARA UN PROPÓSITO EN PARTICULAR. EN LA MEDIDA CUALQUIER GARANTÍA IMPLÍCITA ES APLICABLE, CUALESQUIERA GARANTÍAS IMPLÍCITAS, INCLUYENDO AQUELLA DE MERCANTIBILIDAD O DE APTITUD PARA UN PROPÓSITO EN PARTICULAR, SE LIMITAN EN DURACIÓN HASTA LA DURACIÓN DE ESTA GARANTÍA IMPLÍCITA o hasta el periodo mínimo permitido por la ley, la que sea más corta. Algunos estados no permiten limitaciones en cuanto a la duración de una garantía implícita, por eso la limitación arriba citada pueda no ser aplicable a usted.

6. Para solicitud de información o reclamación de Garantía, por favor, visite nuestro sitio Web [www.sauder.com](http://www.sauder.com). Usted también puede contactar a Sauder llamando al 1.800.523.3987. Sauder puede solicitar que las reclamaciones sean presentadas por escrito a: Sauder Woodworking Co., 502 Middle Street, Archbold, OH 43502 USA. Por favor incluya su recibo de venta u otra prueba de compra y una descripción detallada del defecto del producto.

# CONTACT US FIRST BEFORE MAKING ANY RETURNS TO THE RETAILER.

Dear Valued Customer:

Thanks so much for choosing Sauder® furniture. I hope the purchase and set up of your OfficeWorks solution was a positive experience and you feel good about the furniture you just built.

My grandfather, Erie Sauder, founded the company in 1934 and later invented and patented the first commercially successful ready-to-assemble tables. We strive to hold true to his core values of innovation, integrity, servanthood and stewardship.

Sauder products are made with environmentally responsible materials and world-class manufacturing processes. Our 2,000+ dedicated employees in Archbold, Ohio, along with our global manufacturing partners, are committed to providing you furniture with great value, style and quality.

From our family to you. Enjoy!



Kevin J. Sauder  
President/CEO

**If you need assistance**, please contact our award-winning, Ohio-based customer service team at **877-996-7539** Monday-Friday 8:30 a.m. to 5 p.m. EST (except holidays) or at **[sauder.com/commercial-office/service](http://sauder.com/commercial-office/service)**.



## Register your new product online

For immediate service, our website is available 24 hours per day, 7 days per week to register your product, access assembly tips and view other Sauder products. [sauder.com/commercial-office/service](http://sauder.com/commercial-office/service)



We would love to hear your opinion. Rate and review your OfficeWorks furniture solution on our website.



Make some connections.  
Share the story of your new office.



### General Conformity Certificate

1. This certificate applies to the Sauder Woodworking Product identified by this Instruction Book.
2. This certificate applies to compliance of this product with the CPSC Ban on Lead-Containing Paint (16 CFR 1303).
3. This product is manufactured by:  
Sauder Woodworking Company  
502 Middle St.  
Archbold, OH 43502  
419-446-2711
4. Date of Manufacture: \_\_\_\_\_

